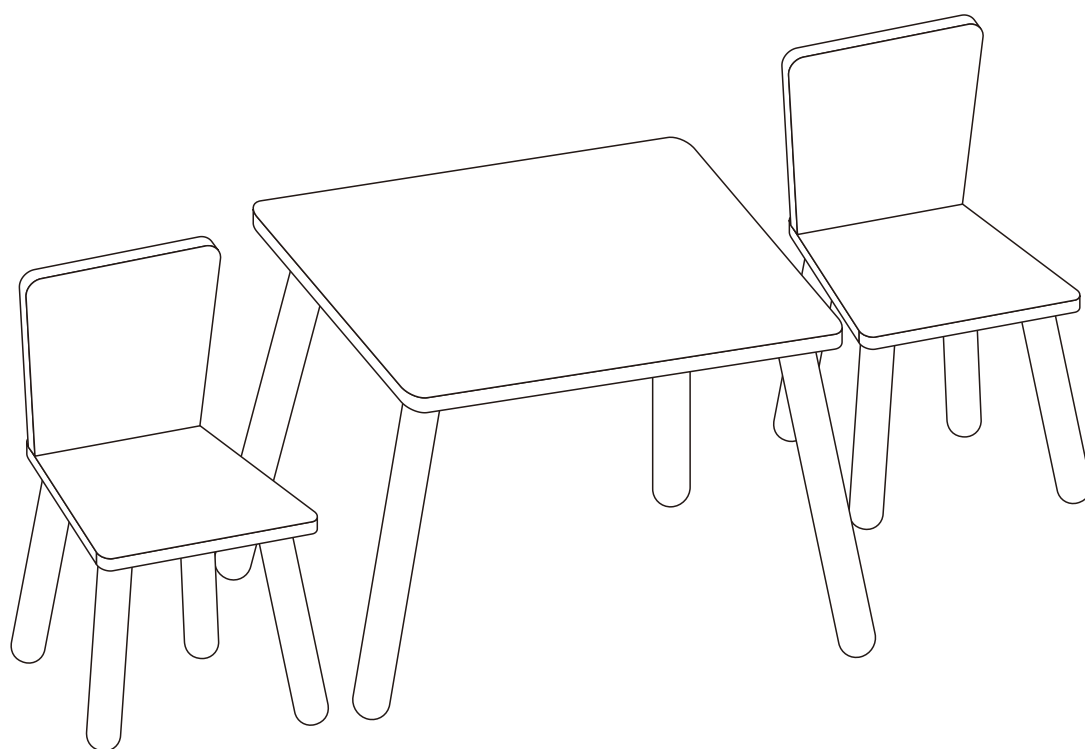




IN220700007V01\_UK\_DE\_FR\_ES\_IT

**312-035**



**EN\_IMPORTANT, RETAIN FOR FUTURE REFERENCE: READ CAREFULLY.**

**FR\_IMPORTANT: A LIRE ATTENTIVEMENT ET À CONSERVER POUR CONSULTATION  
ULTÉRIEURE.**

**ES\_IMPORTANTE, LEA Y GUARDE PARA FUTURAS REFERENCIAS.**

**DE\_WICHTIG! SORGFÄLTIG LESEN UND FÜR SPÄTER NACHSCHLAGEN AUFBEWAHREN.**

**IT\_IMPORTANTE! CONSERVARE IL PRESENTE MANUALE PER FUTURO RIFERIMENTO E  
LEggerlo ATTENTAMENTE.**

EN

### WARNING:

1. Only allowed for adults to install, keep children away.
2. Suitable for children of 2-4 years old.
3. Maximum Weight Capacity of Chair: 30 Kg; Maximum Weight Capacity of Table: 15 Kg.
4. To be used under the direct supervision of an adult.
5. Place it on a flat and clean floor, Check all the parts are well connected before use.

### MAINTENANCE & CARE

- A. Keep all instructions and parts relating to this product for future reference.
- B. Please wipe down with a dry or damp cloth.

FR

### AVERTISSEMENT :

1. Installation par des adultes uniquement, tenir les enfants à l'écart.
2. Convient aux enfants de 2 à 4 ans.
3. Poids maximum admissible de la chaise: 30 Kg; Poids maximal admissible de la table: 15 Kg.
4. À utiliser sous la surveillance directe d'un adulte.
5. Posez-le sur un sol plat et propre. Vérifiez que toutes les pièces sont bien connectées avant toute utilisation.

### ENTRETIEN ET MAINTENANCE

- A. Conservez toutes les instructions et les pièces relatives à ce produit pour pouvoir vous y référer ultérieurement.
- B. Veuillez essuyer avec un chiffon sec ou humide.



FR

**Pensez à  
donner ou recycler.**



Association

ou



Magasin

ou



Déchèterie

<https://quefairedemesdechets.fr>

---

**DE**

---

**WARNUNG:**

1. Die Montage darf nur von Erwachsenen vorgenommen werden, halten Sie Kinder fern.
2. Geeignet für Kinder im Alter von 2-4 Jahren.
3. Maximale Gewichtskapazität des Stuhls: 30 Kg; Maximale Gewichtskapazität des Tisches: 15 Kg.
4. Es ist unter der direkten Aufsicht eines Erwachsenen zu verwenden.
5. Stellen Sie es auf einen flachen und sauberen Boden. Prüfen Sie, ob alle Teile vor der Verwendung gut verbunden sind.

**WARTUNG & PFLEGE**

- A. Bewahren Sie alle Anweisungen und Teile, die sich auf dieses Produkt beziehen, zur späteren Verwendung auf.
- B. Bitte wischen Sie es mit einem trockenen oder feuchten Tuch ab.

---

**ES**

---

**ADVERTENCIA:**

1. La instalación sólo se puede realizar por los adultos, mantenga a los niños alejados al instalar el producto.
2. Adecuado para los niños de 2 a 4 años.
3. Capacidad máxima de peso de la silla: 30 Kg; Capacidad máxima de peso de la mesa: 15 Kg.
4. El producto debe ser utilizado bajo la supervisión directa de un adulto.
5. Colóquelo sobre un piso plano y limpio. Verifique si todas las piezas estén conectadas adecuadamente antes de utilizarlo.

**MANTENIMIENTO Y CUIDADO**

- A. Guarde todas las instrucciones y piezas relativas juntas con este producto para las referencias futuras.
- B. Límpielo con un paño seco o humedecido.

---

**IT**

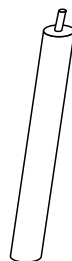
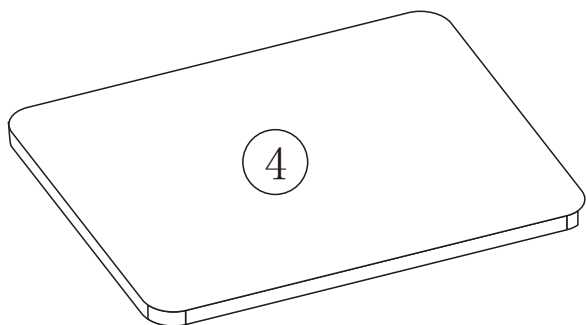
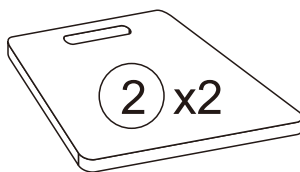
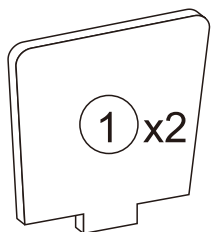
---

**AVVERTENZE:**

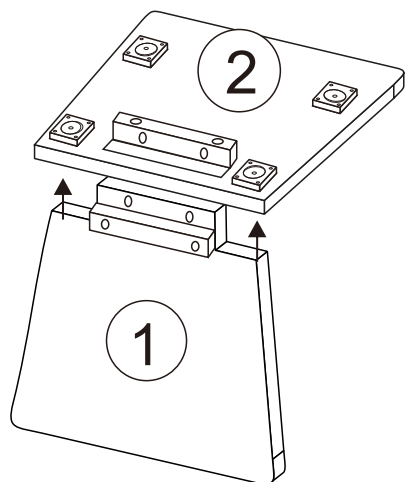
1. Consentito solo agli adulti di installare, tenere lontani i bambini.
2. Adatto a bambini di 2-4 anni.
3. Capacità massima della sedia: 30 Kg; Capacità massima del tavolo: 15 Kg.
4. Da utilizzare sotto la diretta supervisione di un adulto.
5. Posizionarlo su una superficie piana e pulita, controllare che tutte le parti siano connesse correttamente prima dell'uso.

**MANUTENZIONE & CURA**

- A. Conservare tutte le istruzioni e le parti relative a questo prodotto per riferimenti futuri.
- B. Si prega di pulire passando un panno asciutto o inumidito.

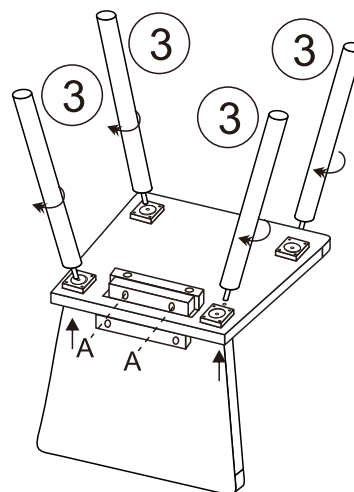


01



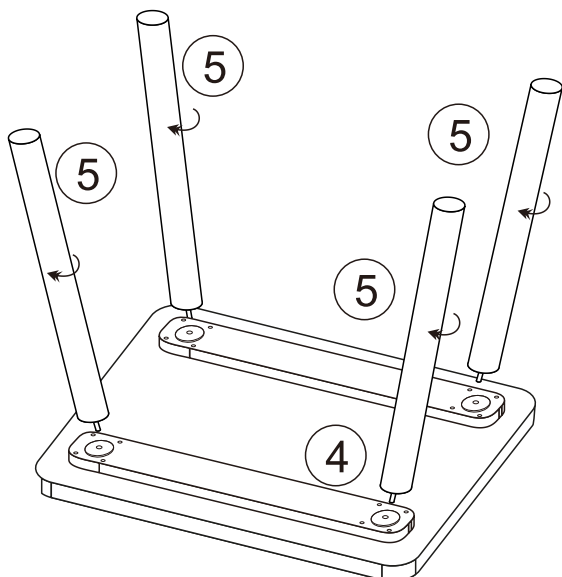
x2

02



x2

03



04

