



**FR: INSTRUCTIONS D'ASSEMBLAGE**  
EN: ASSEMBLY INSTRUCTION

**FR: IMPORTANT : A LIRE ATTENTIVEMENT ET À CONSERVER POUR  
CONSULTATION ULTÉRIEURE.**  
**EN: IMPORTANT, RETAIN FOR FUTURE REFERENCE: READ CAREFULLY.**

## Specification

|               |            |
|---------------|------------|
| Model         | B31-248V80 |
| Max power     | 40W        |
| Adapter input | 120V/60HZ  |

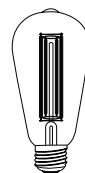
### CAUTION

- For indoor use only.
- Keep out of reach of children and animals.
- Do not use in the bathroom or damp places.
- Place the lamp on a flat surface and ensure it is placed away from any flammable materials.
- Before cleaning the lamp, ensure it is switched off.
- Before replacing the bulb, ensure the plug has been removed from the socket and the lamp has cooled down.
- Do not pull the plug out of the socket with wet hands.
- If the supply cord is damaged it must only be replaced by a qualified engineer.
- Do not touch light bulb while fixture is turned on.
- Never look directly at a lit bulb.
- **Notice: Do not repeatedly turning the light on and off.**

### CARE INSTRUCTIONS:

- Unplug lamp before cleaning.
- Wipe clean with a soft, dry cloth or static duster.
- Always avoid the use of harsh chemicals or abrasive cleaners as they may cause damage to the fixture's finish.

**\* Do not discard any contents until after assembly is complete to avoid accidentally discarding small parts or hardware.**



LED  
E26 (medium) base  
(Not included)

**DO NOT EXCEED THE  
SPECIFIED WATTAGE.**

## Spécification

|                   |            |
|-------------------|------------|
| Modèle            | B31-248V80 |
| Puissance Max     | 40W        |
| Entrée Adaptateur | 120V/60HZ  |

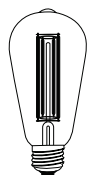
### MISE EN GARDE

- Destinée pour une utilisation a l'intérieur.
- Tenir hors de portée des enfants et des animaux.
- Ne pas utiliser dans la salle de bains ou dans des endroits humides.
- Placez la lampe sur une surface propre et assurez-vous qu'elle soit placée à l'écart de toute matière inflammable.
- Avant de nettoyer la lampe, assurez-vous qu'elle soit éteinte .
- Avant de remplacer l'ampoule, vérifier que le bouchon ait été retiré de la sortie et que la lampe se soit refroidie.
- Ne tirez pas la prise avec les mains mouillées.
- Si le cordon est endommagé, il doit être remplacé par un technicien qualifié.
- Évitez de toucher l'ampoule pendant que le luminaire est sous tension.
- Évitez toujours de regarder directement une ampoule allumée.
- **Remarque : N'allumez pas et n'éteignez pas la lumière à plusieurs reprises.**

### INSTRUCTIONS D'ENTRETIEN :

- Déconnectez le luminaire avant de le nettoyer.
- Essuyez-le proprement à l'aide d'un chiffon doux et sec ou d'un essuie-meuble statique.
- Évitez toujours d'utiliser des produits chimiques forts ou agents nettoyants abrasifs, car ils pourront endommager la finition du luminaire.

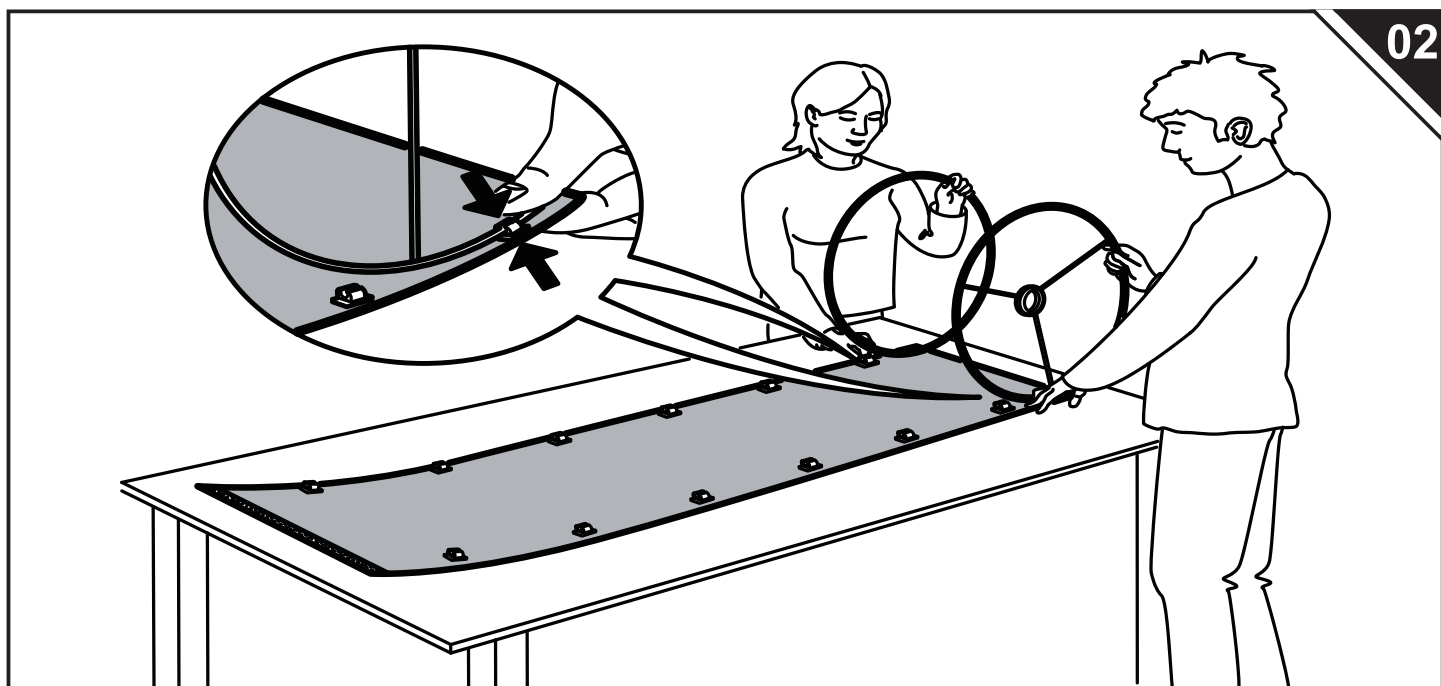
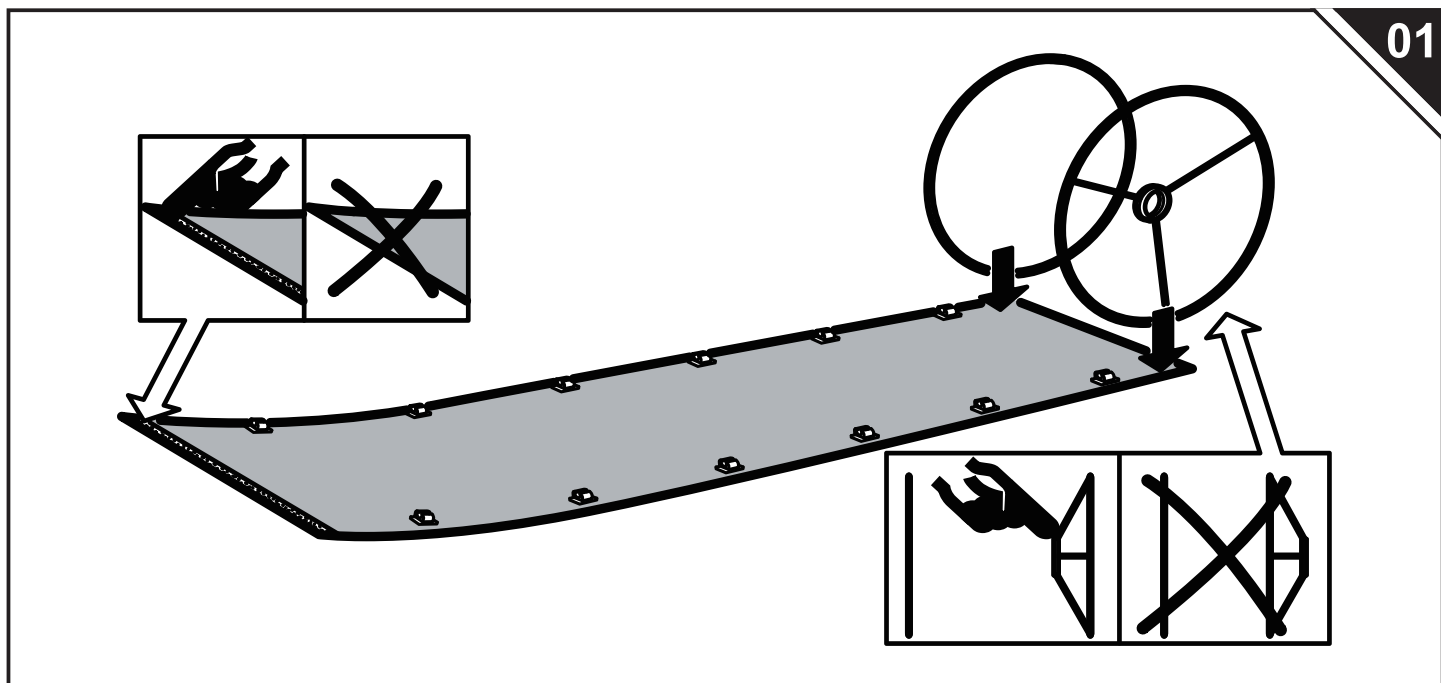
**\* Ne jetez pas le contenu avant d'avoir terminé l'assemblage afin d'éviter de jeter accidentellement de petites pièces ou des accessoires matériels.**



DÉL  
Base E26 (moyenne)  
(Non inclus)

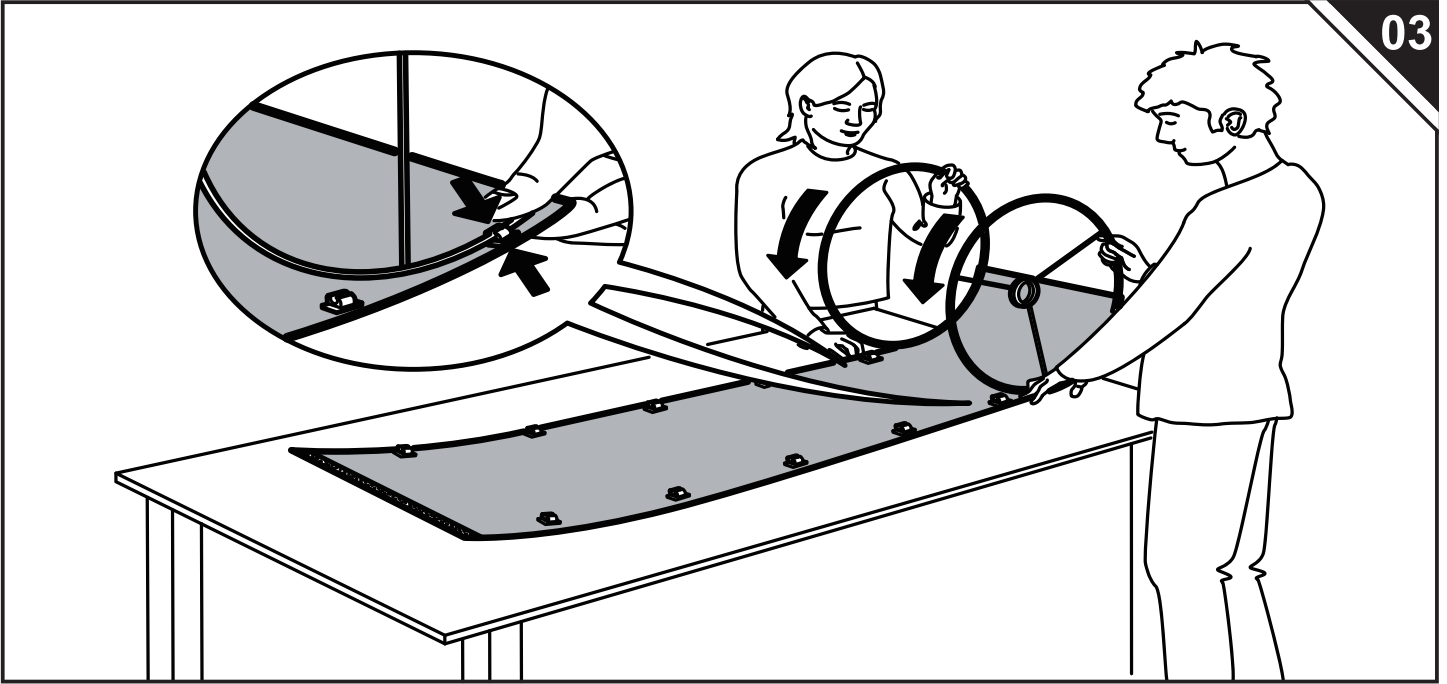
**NE PAS DÉPASSER LA  
PUISSANCE INDIQUÉE.**

|                               |                               |   |  |   |
|-------------------------------|-------------------------------|---|--|---|
| <p><b>Φ30CM</b></p> <p>x1</p> | <p><b>Φ29CM</b></p> <p>x1</p> | <p><b>Φ28CM</b></p> <p>x1</p>                       | <p><b>D x1</b></p> <p><b>Φ35*3.5CM</b></p> | <p><b>E x1</b></p>                                |
| <p><b>F x1</b></p>            | <p><b>G x1</b></p>            | <p><b>H</b></p> <p>x1 <b>M12*50MM</b></p> <p>x1</p> | <p><b>I x1</b></p> <p><b>M4*6MM</b></p>    | <p><b>J</b></p> <p>x3 <b>M4*4MM</b></p> <p>x1</p> |

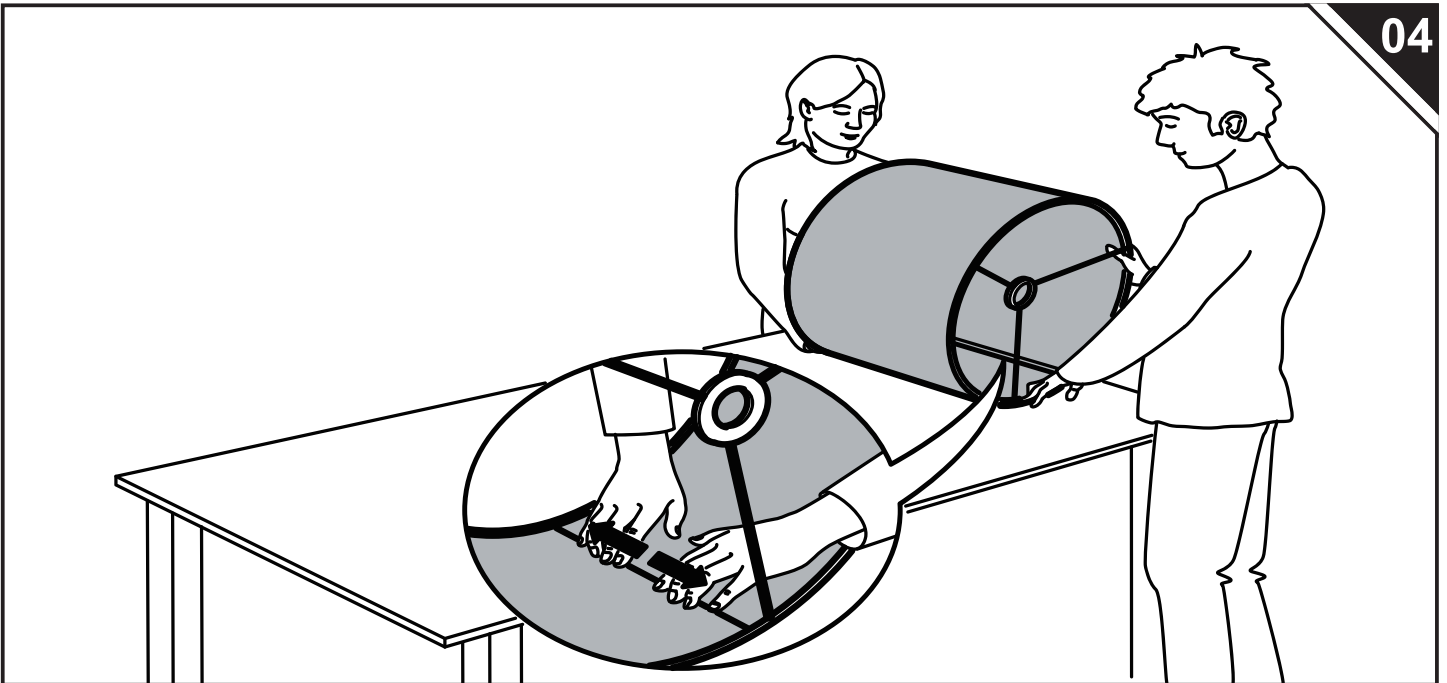




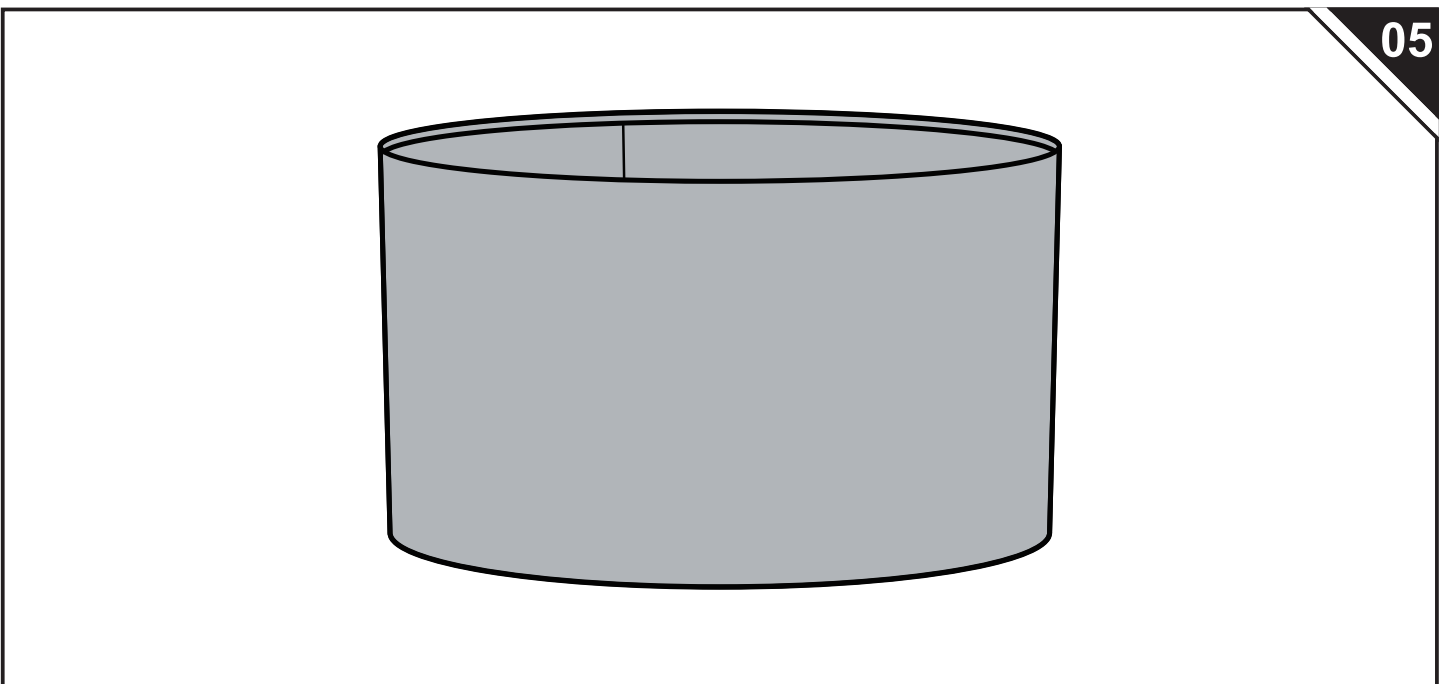
03

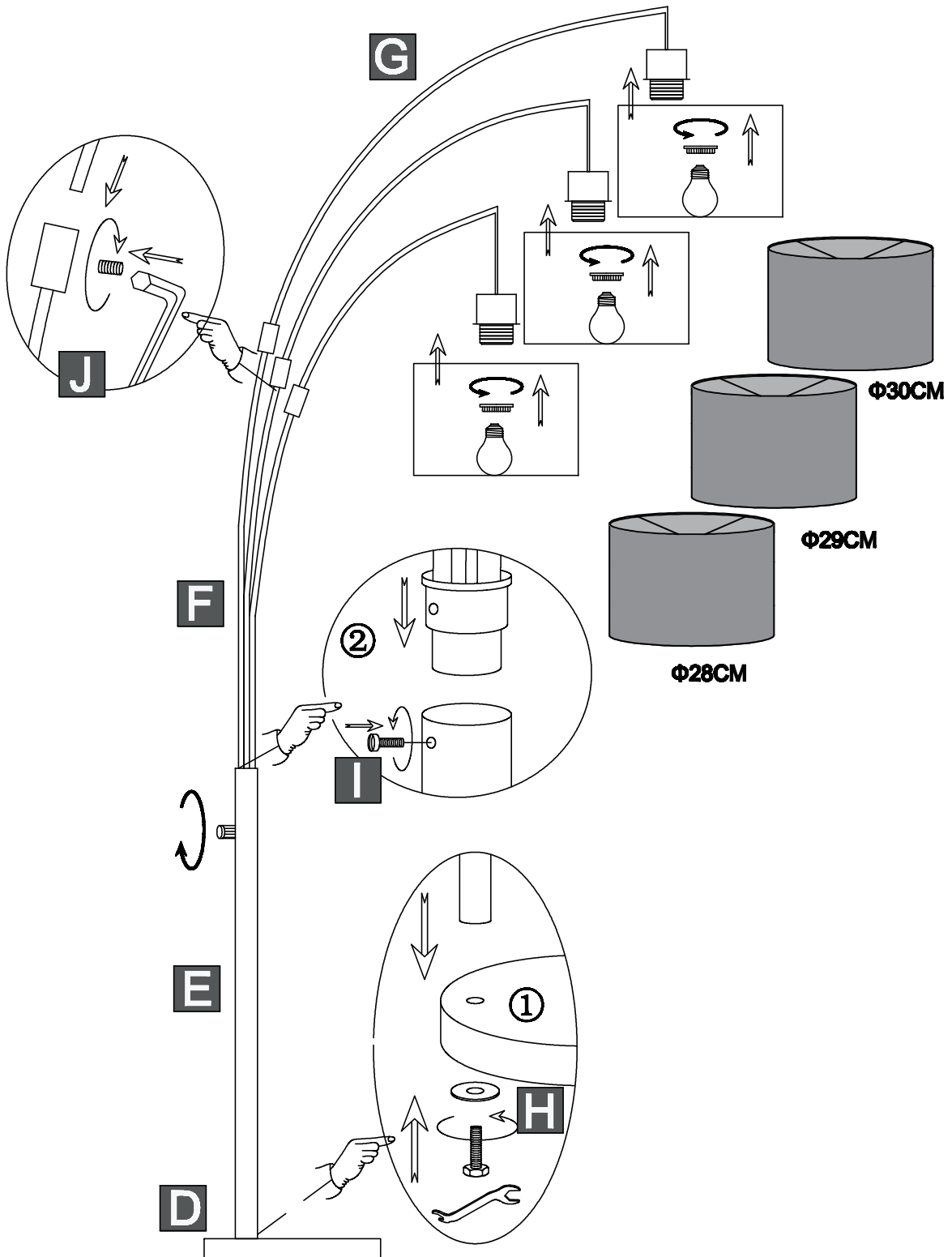
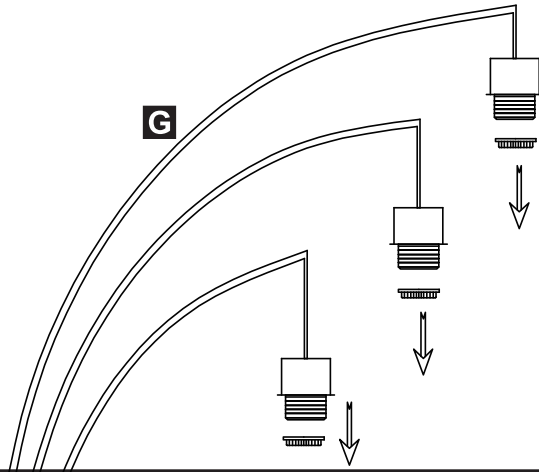


04



05





**US**

If you have any questions, please contact our customer care center.  
Our contact details are below:



001-877-644-9366



customerservice@aosom.com

Imported by Aosom LLC  
27150 SW Kinsman Rd Wilsonville, OR 97070 USA  
MADE IN CHINA

**CA**

If you have any questions, please contact our customer care center.  
Our contact details are below:

Si vous avez la moindre question, veuillez contacter notre centre d'assistance à la clientèle.  
Nos coordonnées sont les suivantes:



416-792-6088



customerservice@aosom.ca

Imported by Aosom Canada Inc.  
7270 Woodbine Avenue, Unit 307, Markham, Ontario Canada L3R 4B9  
MADE IN CHINA

Importé par Aosom Canada Inc.  
7270 Woodbine Avenue, unité 307, Markham, Ontario Canada L3R 4B9  
Fabriqué en Chine