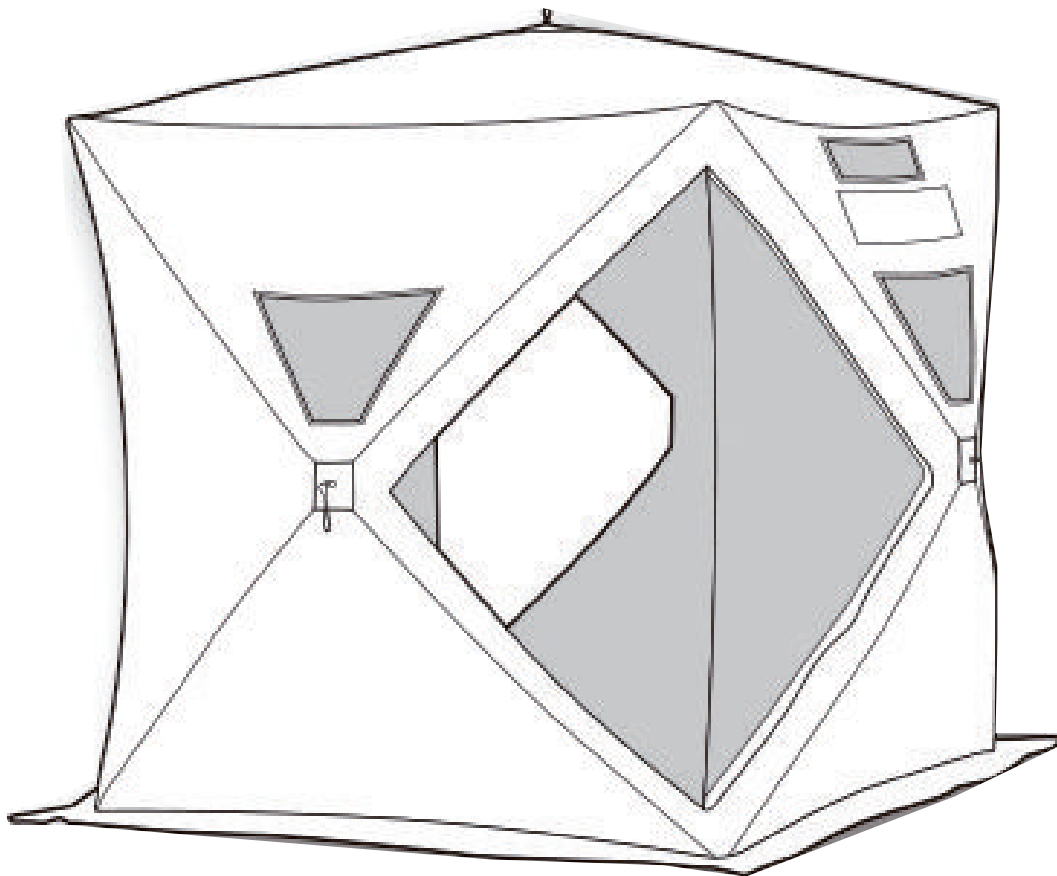




IN220800233V02_US_CA



FR: INSTRUCTIONS D'ASSEMBLAGE

EN: ASSEMBLY INSTRUCTION

FR: IMPORTANT : A LIRE ATTENTIVEMENT ET À CONSERVER POUR CONSULTATION ULTÉRIEURE.

EN: IMPORTANT, RETAIN FOR FUTURE REFERENCE: READ CAREFULLY.

Setup the Fishing Tent

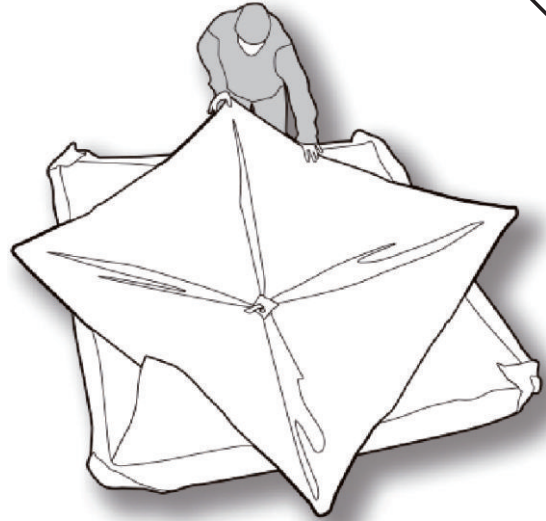
01

EN



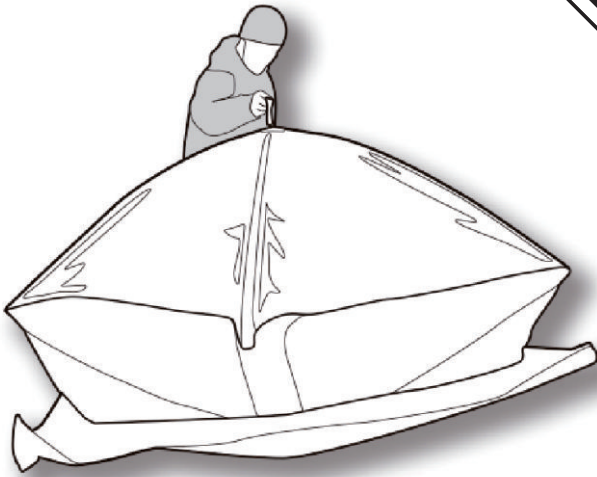
Remove the fishing tent from it's case, placing hubs on the ground.

02



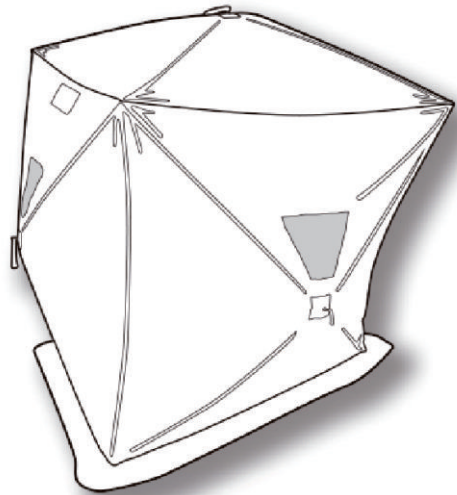
Unbuckle strap and fold each corner outward to lay flat. The fishing tent should now look like this.

03



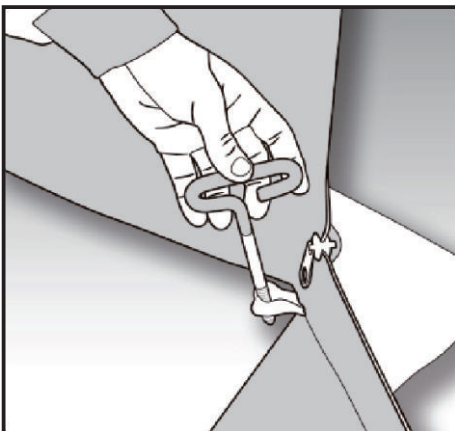
Firmly pull up on the strap in the center hub of the roof until it pops up. Twist the roof slightly so corners of top and bottom line up.

04



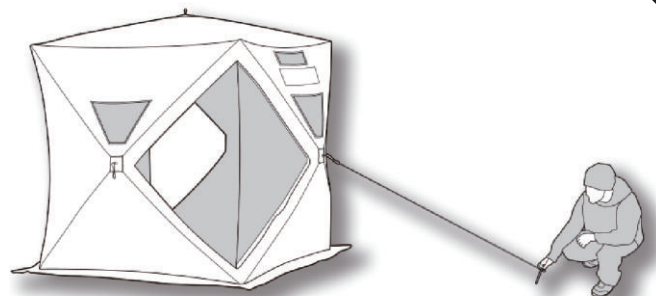
Lifting the roof of shelter up, pull outward on the center hub of one of the walls. Continue around the entire shelter, pulling each wall hub until all of walls are set up.

05



Position the Fishing tent over fishing hole in the ice, and secure each inside corner of shelter to ice by screwing one of the included ice spikes through the' small loop into ice. Push down while twisting ice spike until it gets started, and then twist the pike until it holds fast.

06



Find the side of the Fishing tent that faces into the wind and attach one of the provided straps to the center hubs of that wall. Stretch the strap into the wind and with the remaining Ice Spike(s), secure the strap to the ice.

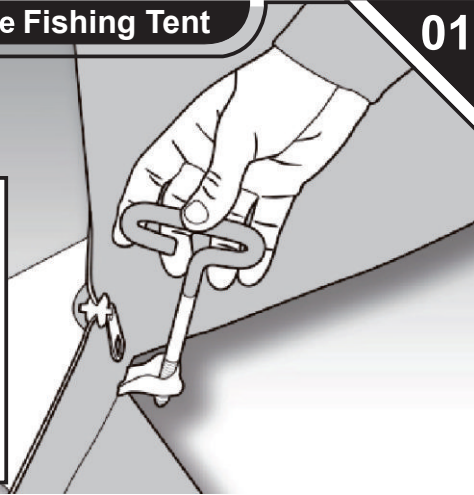
Done

Take Down the Fishing Tent

01

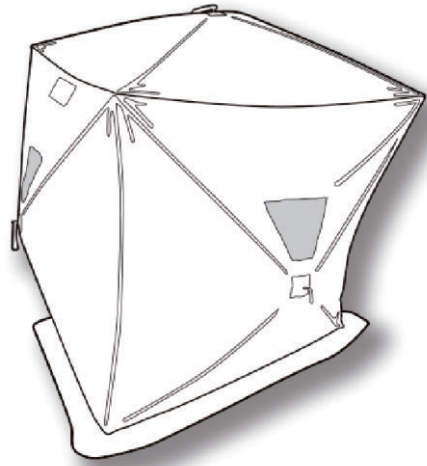
EN

IMPORTANT: Close all Windows and vents, and remove all ice and snow from the fishing tent before take down.



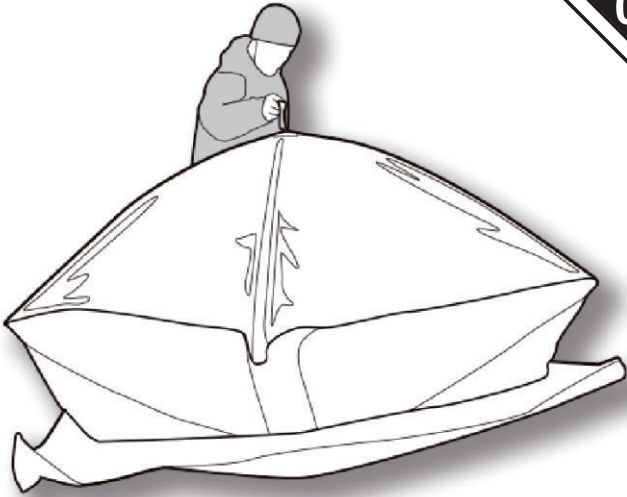
Unscrew the Ice Spikes from the four inside corners and remove all tie down(s) from the outside wall(s). Place all Ice spikes and straps in the supplied pouch and store in the case pocket.

02



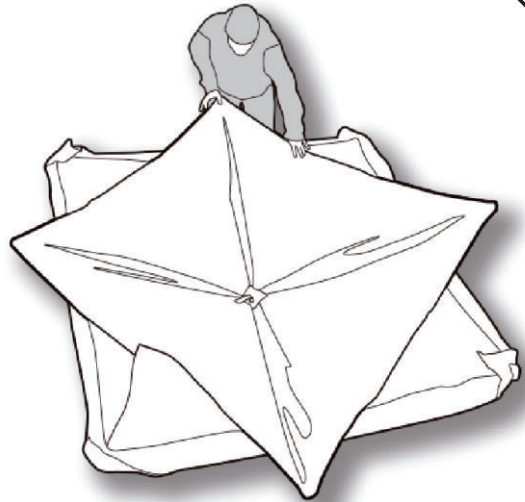
Push in firmly on one of the center hubs of the outside walls until it collapses inward. Continue around the outside of the fishing tent collapsing all of the remaining walls until the unit lays flat.

03



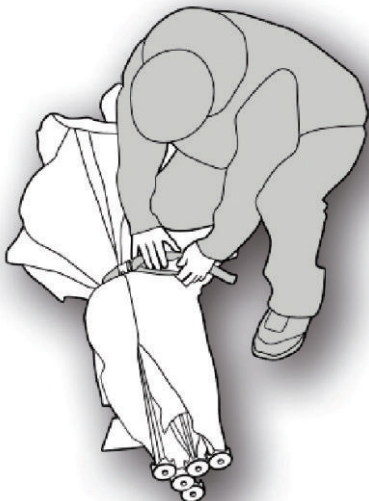
Firmly push down on the the center hub(s) of the roof with the palm of your hand until the roof flattens down onto the sides.

04



Once the unit is laying flat, lift each of the corners together and stand the folded unit with all of the hubs facing down.

05



Lay the collapsed fishing tent down and use the attached strap to hold all of the sides in as close as possible.

06

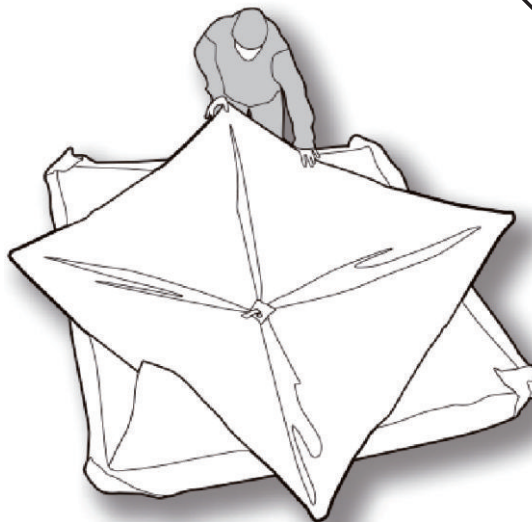


Place the fishing tent into the case hubs first and tuck all materials in so that the zipper can be closed.

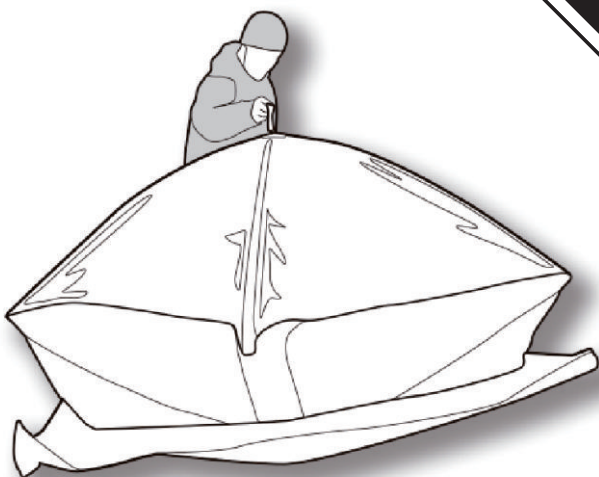
Done



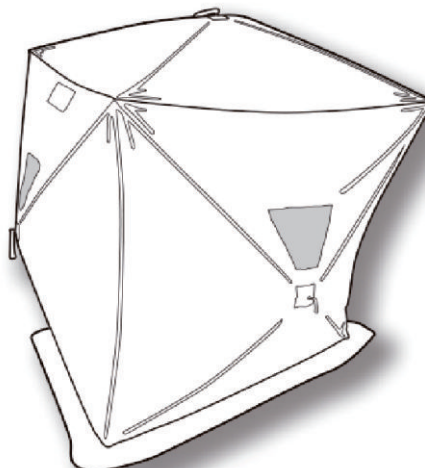
Retirez la tente de pêche de son boîtier, placez des plaques tournantes sur le sol.



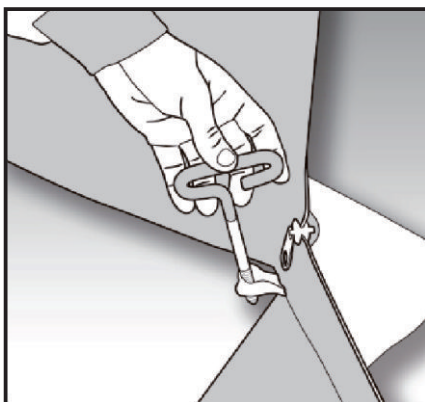
Débouclez la sangle et pliez chaque coin vers l'extérieur pour poser à plat. La tente de pêche devrait maintenant ressembler à ceci



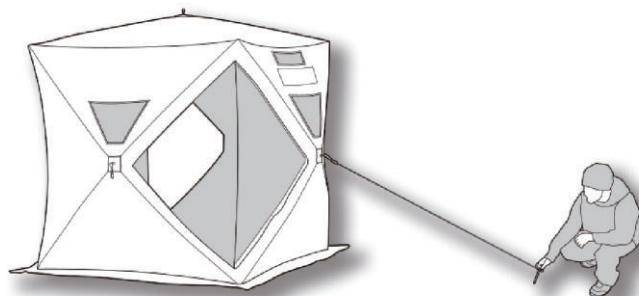
Tirez fermement vers le haut sur la sangle dans le moyeu central du toit jusqu'à ce qu'il ressorte. Tournez le toit de sorte que les coins du haut et du bas soient alignés.



Soulevez le toit de l'abri vers le haut, tirez vers l'extérieur sur le centre de l'un des murs. Continuez autour de l'abri entier, tirez chaque moyeu de mur jusqu'à ce que tous les murs soient mis en place.



Placez la tente de pêche au-dessus du trou de pêche dans la glace et fixez chaque pièce intérieure de l'abri à la glace en visser l'une des pointes de glace inclus à travers la petite boucle dans la glace. Poussez vers le bas tout en tordant la pointe de glace jusqu'à ce qu'elle commence, puis tournez la pointe jusqu'à ce qu'elle tienne bien.



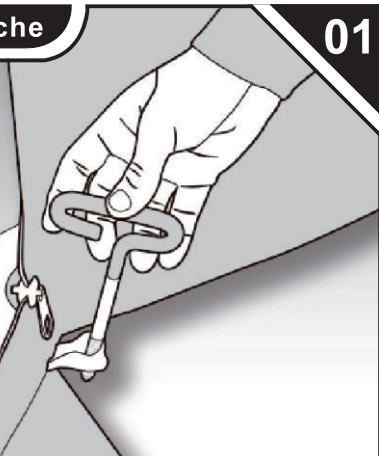
Trouvez le côté de la tente de pêche qui fait face au vent, et attachez l'une des sangles fournies aux moyeux centraux de ce mur. Étirez la sangle dans le vent et avec le reste de la pointe de glace, fixez la sangle à la glace

Retirez la tente de pêche

01

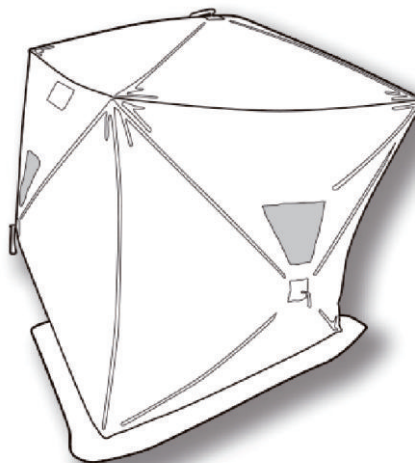
FR

Important:
Fermez tous les
fenêtres et les
évents, et
retirez toute la
glace et la neige
de l'auberge de
poisson avant
de le démonter.



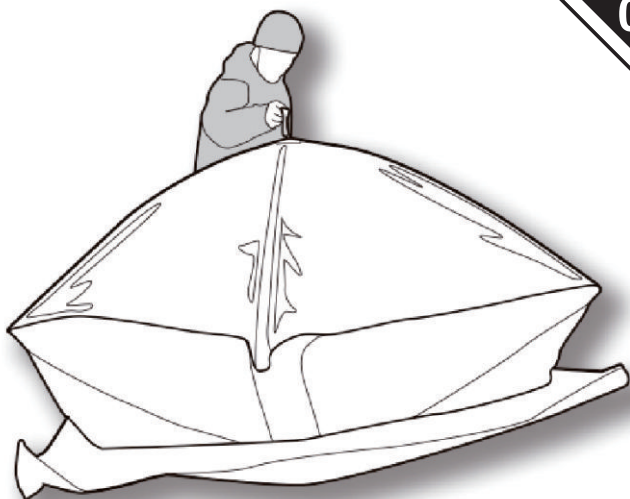
Dévissez les pointes de glace des quatre pièces intérieures et retirez toutes les attaches vers le bas (s) du mur extérieur.). Placez toutes les pointes et les sangles de glace dans la poche fournie et entreposez-la dans la poche de caisse.

02



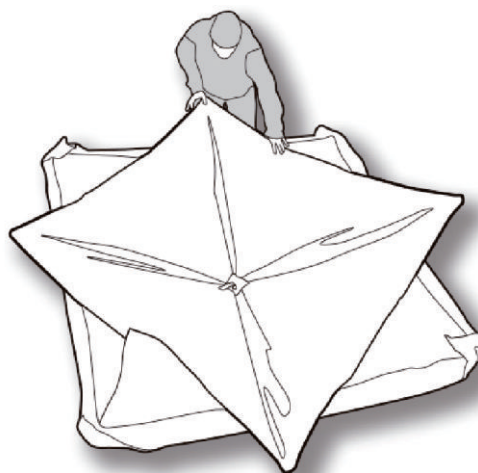
Poussez fermement sur l'un des centres-centres de l'extérieur. Continuer autour de l'extérieur de la tente de pêches et effondrez tous les murs restants jusqu'à ce que l'appareil repose à plat.

03



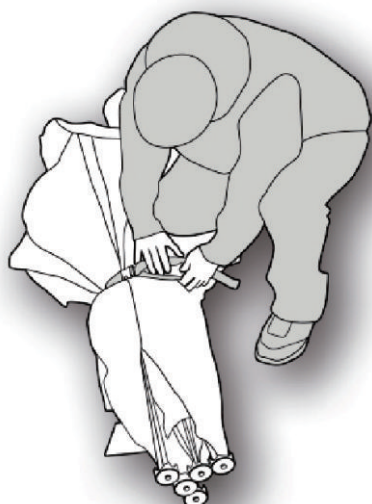
Poussez fermement vers le bas sur le moyeu central (s) du toit avec la paume de votre main jusqu'à ce que le toit s'aplatisse sur les côtés.

04



Une fois que l'appareil est posé à plat, soulevez chacun des coins ensemble et tenez l'appareil plié avec tous les moyeux orientés vers le bas.

05



Posez la tente de pêche effondrée et le sangle de fixation pour tenir tous les côtés aussi près que possible.

06



Placez d'abord la tente de pêche dans le boîtier et rangez tous les matériaux pour que la fermeture à glissière puisse être fermée.

Done

US

If you have any questions, please contact our customer care center.
Our contact details are below:



001-877-644-9366



customerservice@aosom.com

Imported by Aosom LLC
27150 SW Kinsman Rd Wilsonville, OR 97070 USA
MADE IN CHINA

CA

If you have any questions, please contact our customer care center.
Our contact details are below:

Si vous avez la moindre question, veuillez contacter notre centre d'assistance à la clientèle.
Nos coordonnées sont les suivantes:



416-792-6088



customerservice@aosom.ca

Imported by Aosom Canada Inc.
7270 Woodbine Avenue, Unit 307, Markham, Ontario Canada
L3R 4B9
MADE IN CHINA

Importé par Aosom Canada Inc.
7270 Woodbine Avenue, unité 307, Markham, Ontario Canada
L3R 4B9
Fabriqué en Chine