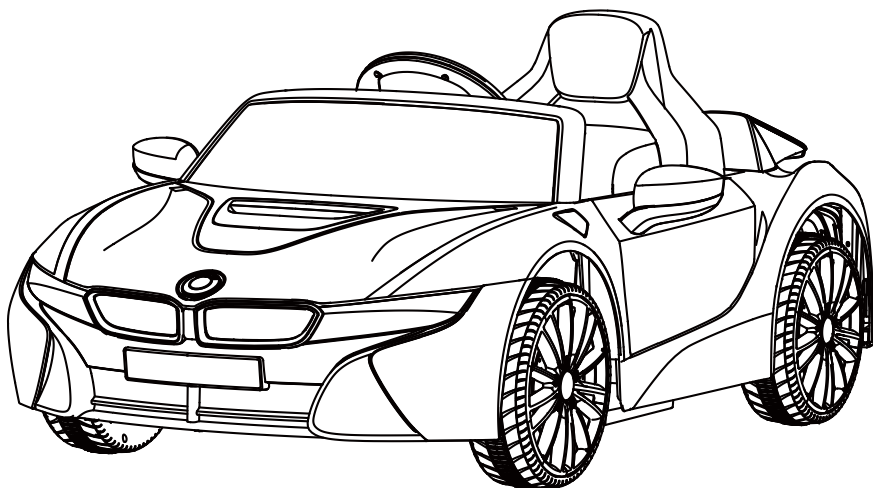


BMW i8 COUPE VEICOLO A BATTERIE



**Manuale dell'Proprietario
con Istruzioni di Montaggio**



Gli stili e i colori potrebbero variare.

Prodotto in Cina.

Il manuale del proprietario contiene importanti informazioni di sicurezza nonché istruzioni di assemblaggio, utilizzo e manutenzione.

Il veicolo va assemblato da un adulto che ha letto e compreso le istruzioni nel presente manuale. Tenere la confezione lontana dai bambini e disfarsene correttamente prima dell'uso. Conservare questo manuale per consultarlo in futuro.

IMPORTANT, RETAIN FOR FUTURE REFERENCE: READ CAREFULLY

OWNER'S MANUAL

Riguardo all'acquisto del vostro nuovo veicolo.

Questo veicolo garantirà al vostro bambino svariate miglia di guida e divertimento. Per assicurare una guida sicura a voi e al guidatore vi chiediamo di leggere questo manuale attentamente, e di conservarlo per consultazioni future.

Seguite i consigli in questo manuale, sono pensati per migliorare la sicurezza e l'operatività del vostro veicolo e del conducente.

Veicolo elettrico per bambini BMW i8 Coupe prodotto da Zhejiang Jiajia Ride-On Co., Ltd. (Aggiungi: zona industriale di Xincang, città di Pinghu, provincia di Zhejiang, Repubblica popolare cinese). Il logo BMW e la parola BMW sono marchi registrati di BMW AG e sono utilizzati su licenza.

SPECIFICHE:

Batteria	6V7AH*1
Caricatore	6V1000mA

Eta' adatta:	37-96 mesi
Capacita' di carico:	Sotto 30kg
Velocita':	1WD 3km/h
Dimensioni veicolo:	115 x 72.5 x 46 CM
Alimentazione:	Tipo di ricarica
Tempo di ricarica:	8-12 ore

 **AVVERTENZE !**

- **RISCHIO DI SOFFOCAMENTO** - Parti piccole. Non adatto a bambini di età inferiore a 36 mesi. Il prodotto contiene piccole parti, tenere lontano i bambini durante il montaggio.
- **NECESSARIO L'ASSEMBLAGGIO DA UN ADULTO.**
- Rimuovere sempre il materiale protettivo e i sacchetti, quindi smaltire prima montaggio.
- Indossare dispositivi di protezione. Indossare sempre le scarpe e sedersi sul sedile durante il funzionamento del veicolo.
- Guidare solo su una superficie piana. Non usare mai sull'erba.
- Non lasciare mai un bambino incustodito alla guida.
- Tenere mani, capelli e vestiti lontani dalle parti in movimento.

 **SICUREZZA**

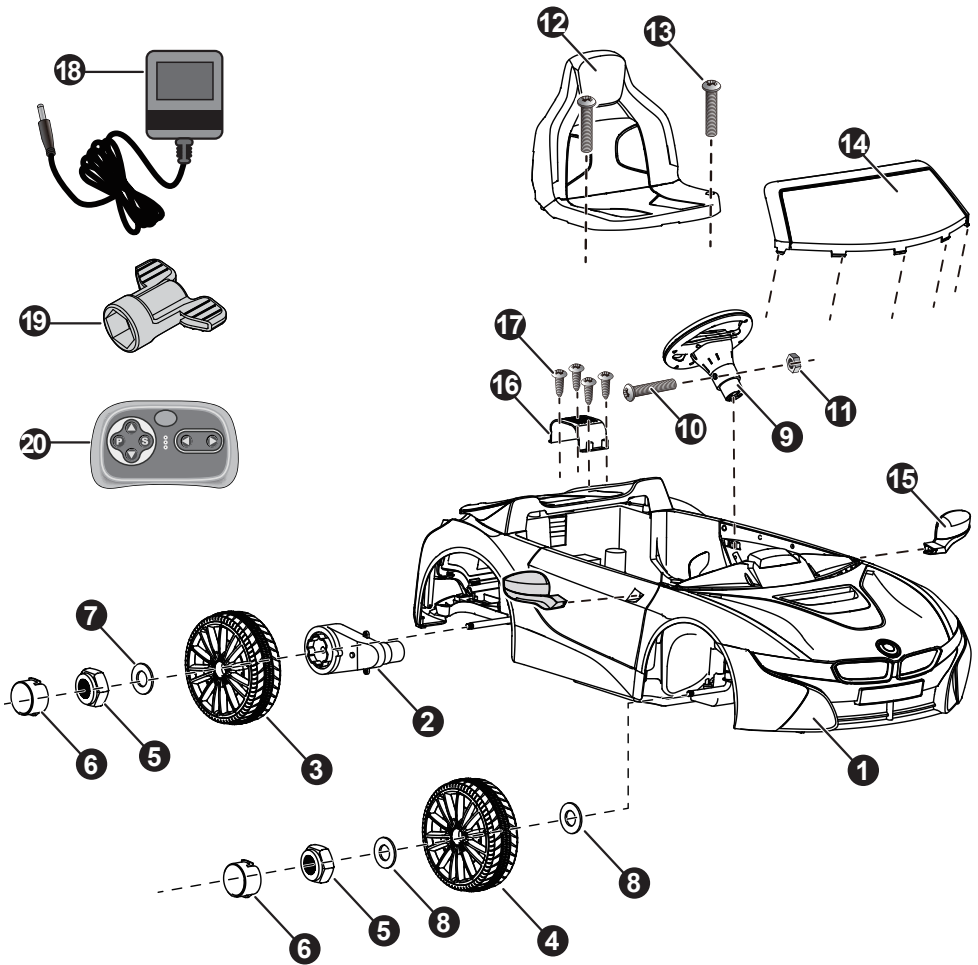
I seguenti rischi per la sicurezza possono provocare lesioni gravi o mortali:

- Non lasciare mai il bambino incustodito. È richiesta la supervisione diretta degli adulti. Tenere sempre il bambino in vista quando si trova nel veicolo.
- Non utilizzare mai su strade con veicoli a motore, gradini, vicino a corsi d'acqua, superfici inclinate, colline, zone umide, vapori infiammabili, nei vicoli, di notte o al buio.
- Non utilizzare mai in condizioni non sicure come neve, pioggia, fango, sabbia o ghiaia, altrimenti potrebbe verificarsi un incidente imprevisto come il ribaltamento, e potrebbe danneggiarsi l'impianto elettrico o la batteria del veicolo.
- Non utilizzare nel traffico.
- Questo giocattolo deve essere usato con cautela poiché è necessaria una certa abilità di guida per evitare cadute o collisioni che causano lesioni all'utente o a terzi.
- Questo giocattolo non è adatto a bambini di età inferiore a 36 mesi a causa della sua Velocità massima; Il peso massimo dell'utente è di 30 kg.
- Questo giocattolo non ha freni.

 **INFORMAZIONI SULLA BATTERIA**

- Le batterie non ricaricabili non devono essere ricaricate.
- Le batterie ricaricabili devono essere rimosse dal giocattolo prima di essere caricate.
- Le batterie ricaricabili devono essere caricate solo sotto la supervisione di un adulto.
- Diversi tipi di batterie o batterie nuove e usate non devono essere caricate insieme.
- Le batterie devono essere inserite con la polarità corretta.
- Le batterie scariche devono essere rimosse dal giocattolo.
- I terminali di alimentazione non devono essere cortocircuitati.

SUGGERIMENTO: Alcune parti mostrate qui sono assemblate da entrambi i lati del veicolo



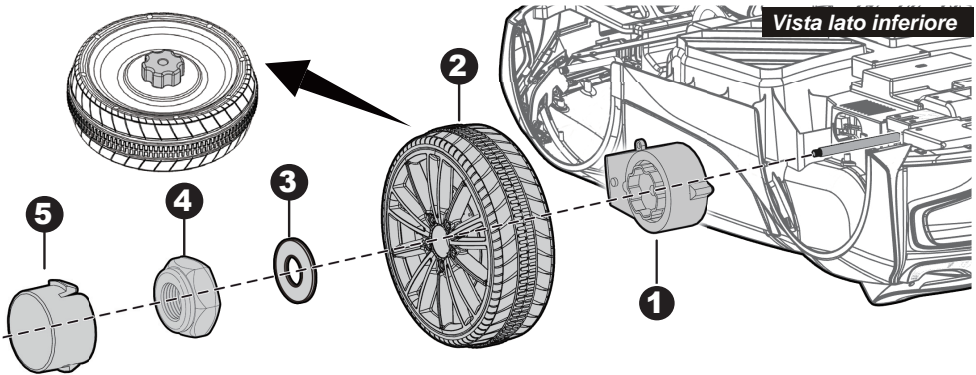
PARTE NO.	NOME PARTE	Q'ta' (pz)	NOTE
		1WD	
1	Carrozzeria veicolo	1	
2	Riduttore posteriore	1	
3	Ruota posteriore	2	
4	Ruota anteriore	2	
5	Controdado	4	
6	Coprimozzo	4	
7	Ø12 rondella	3	
8	Ø10 rondella	4	
9	Volante	1	
10	M5x40 vite	1	Posizionato sul volante
11	Ø5 dado	1	Posizionato sul volante
12	Sedile	1	
13	M5x16 vite	2	
14	Parabrezza	1	
15	Specchietto retrovisore	2	Sinistra e destra
16	Cofano	1	
17	Ø4x12 vite	4	
18	Caricatore parabrezza	1	
19	Chiave	1	
20	Telecomando	1	Solo per tipo R / C

Strumenti necessari per il montaggio (non incluso):



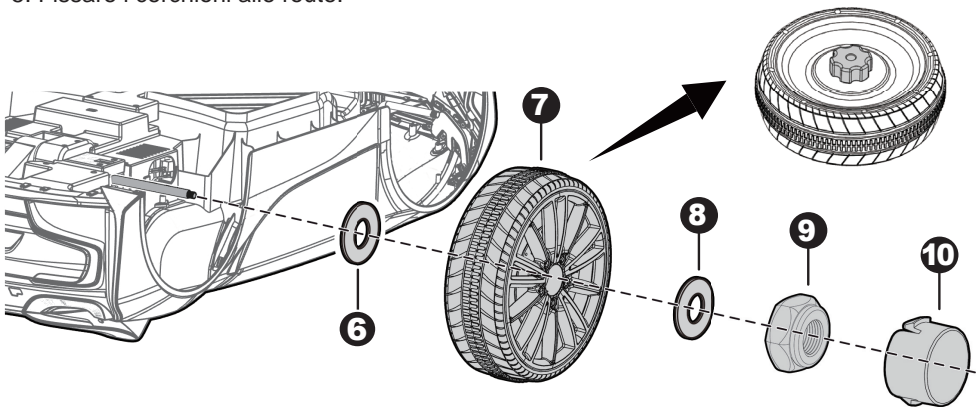
Cacciavite

CONSIGLIO: Se il vostro veicolo e' Due/Quattro ruote, vedere la pagina successiva.

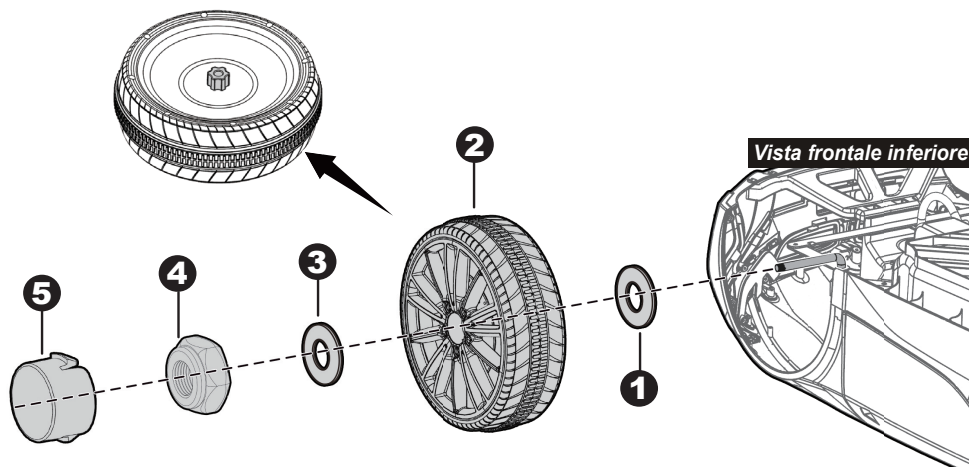


Rimuovere tutte le parti dall'asse posteriore.

1. Inserire il riduttore posteriore sull'asse posteriore dal lato sinistro, far passare il connettore del riduttore e del cavo motore attraverso il foro piu' largo dove risiede la batteria.
2. Infilare la ruota posteriore nell'asse posteriore. Tenerla allineata con il riduttore.
3. Infilare una rondella $\varnothing 12$ nell'asse posteriore.
4. Stringere un controdado ad un capo dell'asse posteriore usando la chiave meccanica.
5. Fissare i cerchioni alle ruote.



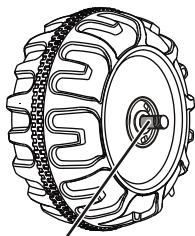
6. Infilare una rondella $\varnothing 12$ nell'asse posteriore (lato destro).
 7. Infilare la ruota posteriore nell'asse posteriore.
 8. Infilare la rondella $\varnothing 12$ nell'asse posteriore.
 9. Stringere un controdado ad un capo dell'asse posteriore usando la chiave meccanica.
- CONSIGLIO:** una chiave supplementare è stata fornita per tenere fermo il controdado all'altro capo dell'asse posteriore mentre si stringe quello dal lato corrente.
10. Fissare i cerchioni alle ruote.



Rimuovere tutte le parti dall'asse anteriore.

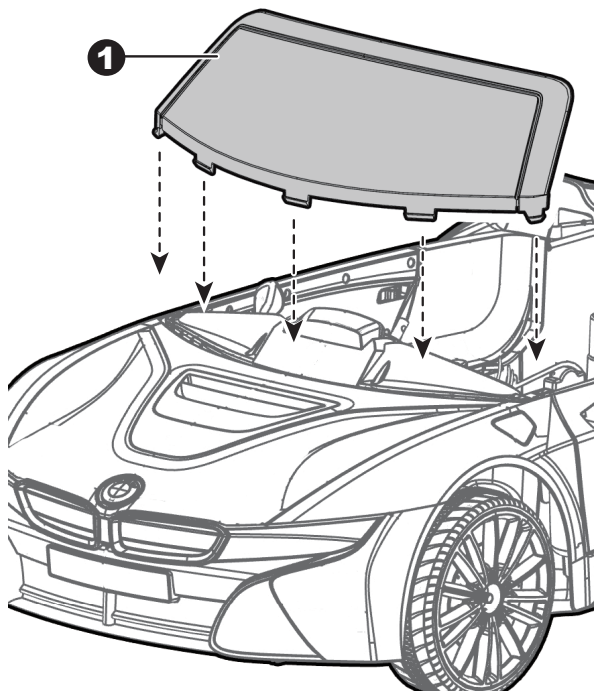
1. Far scorrere una rondella Ø10 sull'asse anteriore.
2. Far scorrere una ruota anteriore sull'asse anteriore.
3. Infilare una rondella Ø 10 nell'asse frontale.
4. Stringere un controdado ad un capo dell'asse frontale usando la chiave meccanica.
5. Fissare il cerchione alla ruota.

Répétez la procédure ci-dessus pour assembler l'autre roue normale.



SPAZIO

Dopo aver assemblato una qualsiasi ruota all'asse, si prega di controllare lo spazio tra la testa della vite e il cerchione (riferirsi alla figura), se lo spazio è troppo largo, si prega di aggiungere due o tre rondelle all'interno della ruota, ma dopo aver stretto il dado all'esterno della ruota di prega di farla girare con la mano per controllare se questa gira comodamente. Questo è molto importante, in quanto se gira comodamente allora non ci sono problemi, ma se il dado preme sulla ruota e questa non riesce a girare, il motore si romperà facilmente! In questo caso dovrete ridurre di una o due rondelle per assicurarvi che giri senza fatica!

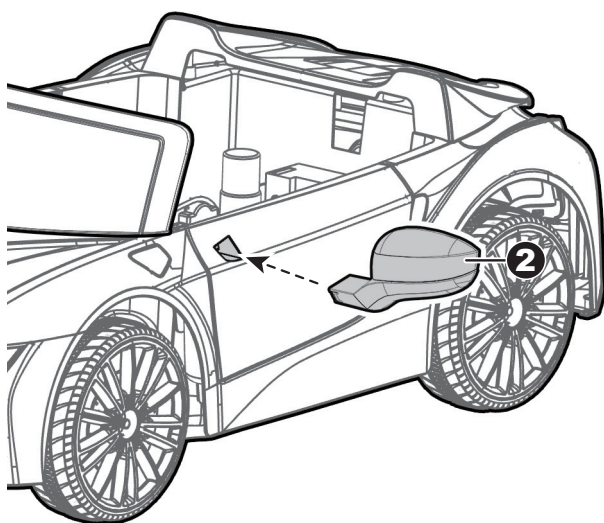


Ruotare la carrozzeria del veicolo in posizione verticale.

1. Inserire le linguette sul parabrezza nei fori sulla carrozzeria, spingere fino a quando non si sente "clac" in posizione.

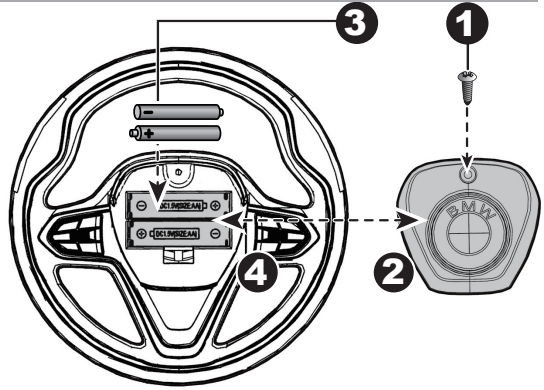
2. Inserire lo specchietto retrovisore nella porta, premere fino a quando non si sente "clac" in posizione.

Ripetere l'operazione per l'altro specchietto retrovisore.



CONSIGLIO: Se il volante del vostro veicolo è fornito di una funzione sonora, si prega di seguire gli step 1~4 per aggiungere le batterie (non incluse), e di riferirsi alle informazioni sulle batterie contenute a pagina 2.

1. Rimuovere la vite del coperchio del vano batterie posto al centro del volante usando un cacciavite.
2. Rimuovere il coperchio del vano batterie.
3. Inserire 2x1.5 AA batterie con la polarità corretta.
4. Riporre il coperchio del vano batterie e avvitare la vite rimossa nello step 1.



Fissare il volante

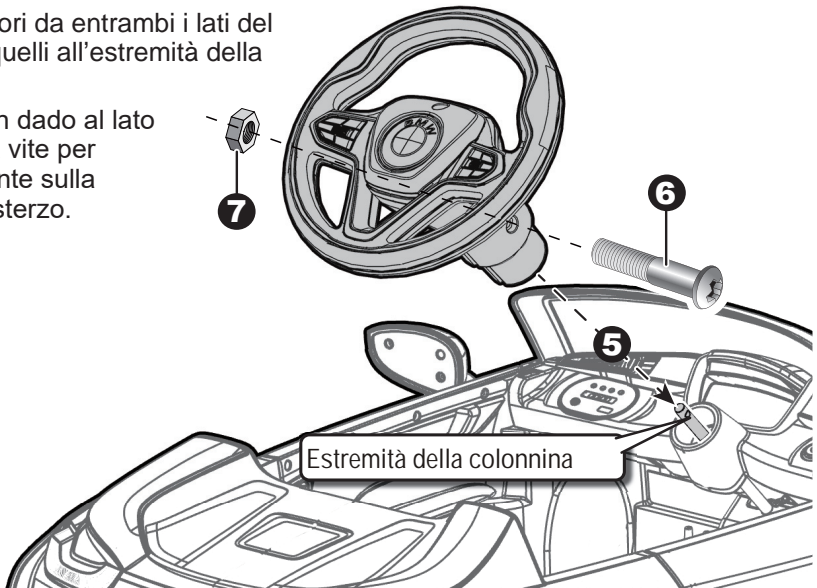
Rimuovere le viti M5x45 e i dadi 5 dal volante.

Girare il veicolo in posizione verticale.

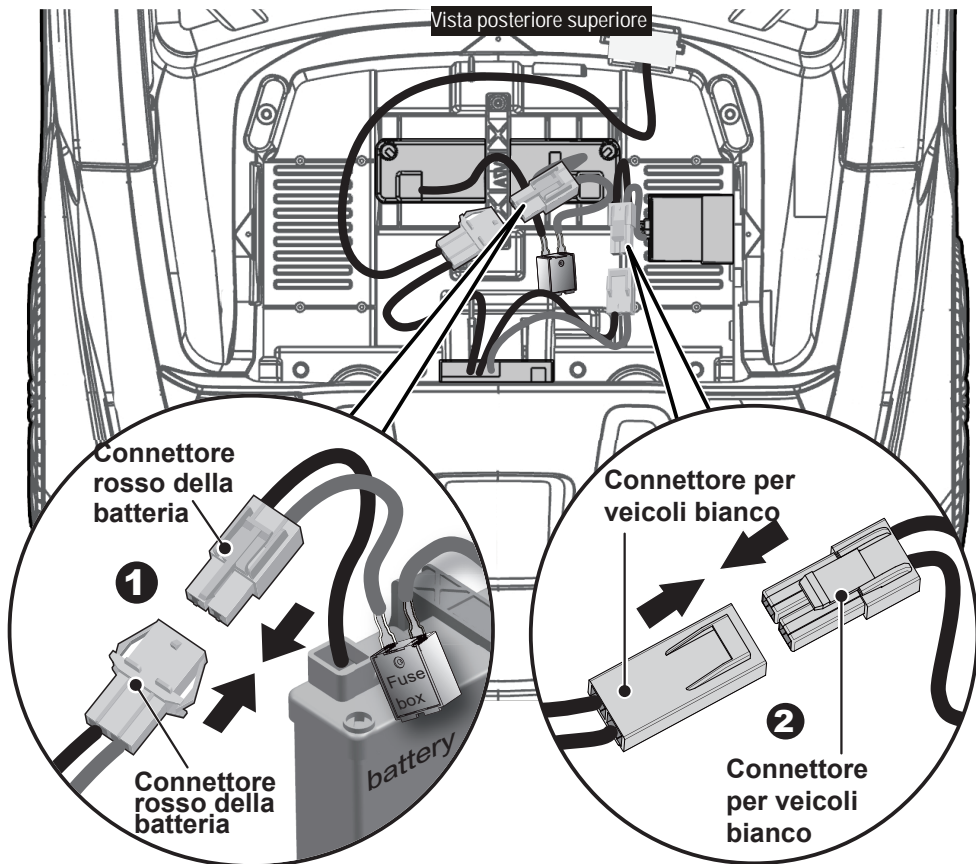
5. Posizionare il volante sulla colonnina di sterzo che spunta dalla base della zona volante.

6. Allineare i fori da entrambi i lati del volante con quelli all'estremità della colonnina.

7. Stringere un dado al lato opposto della vite per fissare il volante sulla colonnina di sterzo.



Vista posteriore superiore

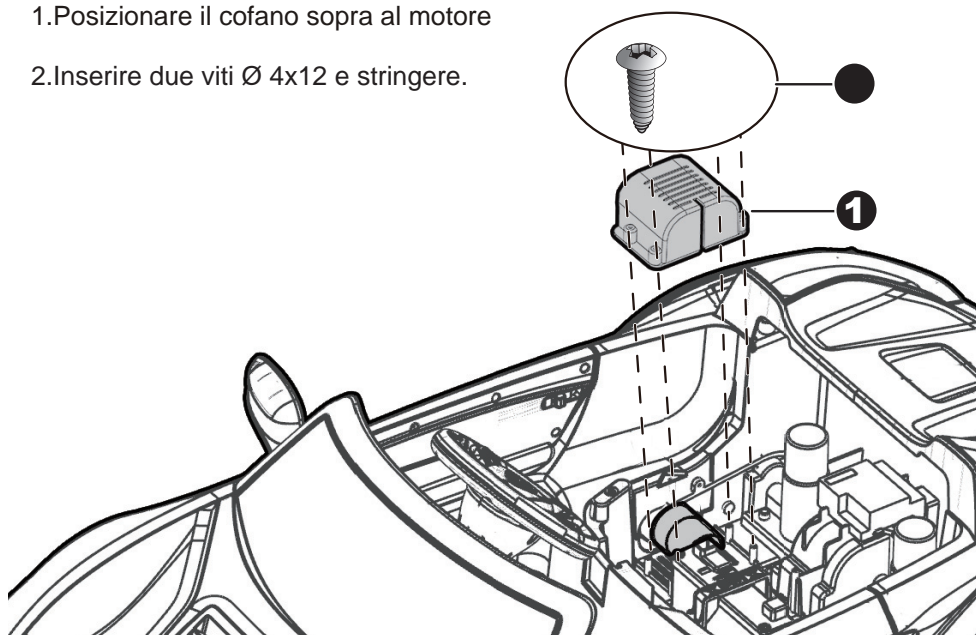


1WD

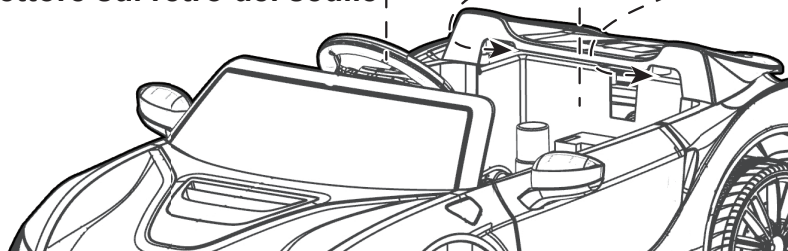
1. Inserire il connettore rosso del fusibile nel terminale della batteria.
2. Inserire il connettore del del veicolo nel connettore del motore come mostrato in figura.

1. Posizionare il cofano sopra al motore

2. Inserire due viti \varnothing 4x12 e stringere.

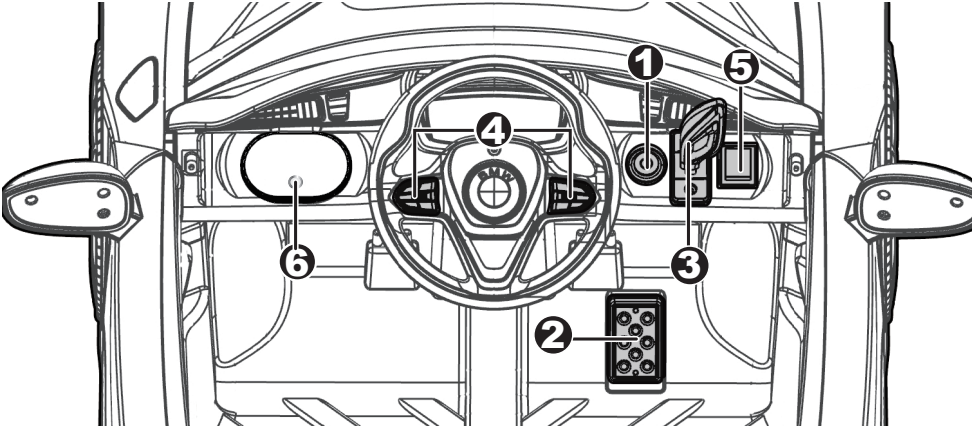


Porte connettore sul retro del sedile



3. Fissare le alette del sedile posteriore negli incavi della parte posteriore del veicolo.

4. Inserire due viti M5x16 attraverso il sedile e nel telaio del veicolo, poi stringerle con il cacciavite .



1. **Pulsante di accensione:** accende e spegne il veicolo.
2. **Pedale:** applica l'alimentazione elettrica (velocità) al veicolo.
 - Per far avanzare la macchina, premere il pedale verso il basso.
 - Per frenare o rallentare, rilasciare la pressione dal pedale.
3. **Interruttore avanti / indietro:** cambia la direzione in cui il veicolo si sposta.
 - Per spostare il veicolo in avanti, spostare la leva in alto alta.
 - Per spostare il veicolo all'indietro, abbassare la leva.
4. **Pulsanti audio (se in dotazione):** premere per riprodurre l'audio.
5. **Interruttore alta / bassa velocità (se in dotazione):**

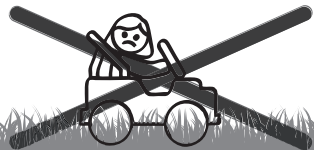
Aziona il veicolo per avanzare ad alta o bassa velocità.

SUGGERIMENTO: il veicolo è progettato per funzionare a bassa velocità solo in retromarcia.

6. **Ingresso AUX da 3,5 mm (se in dotazione) :** Consente la riproduzione audio dal vostro lettore musicale portatile o telefono, da riprodurre tramite gli altoparlanti a bordo.



Usare il veicolo SOLO su superfici piane!



¡NO use la moto en el espacio del césped!

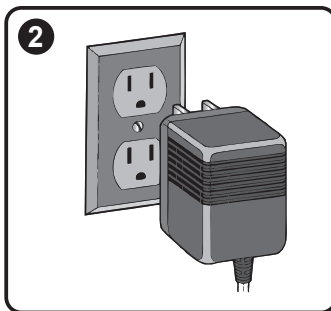
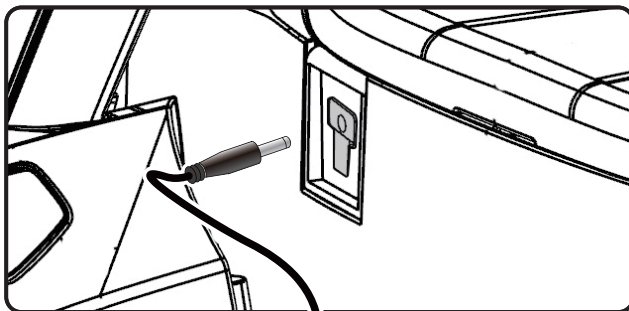
⚠ AVVERTENZA!

- **SOLO UN ADULTO PUO' CARICARE E RICARICARE LA BATTERIA!**
- Questo prodotto contiene una protezione ricarica: durante la ricarica, tutte le funzioni verranno interrotte!

Il PULSANTE DELL'ALIMENTAZIONE va spento su OFF durante la ricarica.

- Prima del primo utilizzo, caricare la batteria per 4-6 ore. Non ricaricare per altre 10 ore per evitare il surriscaldamento del caricatore.
- Quando il veicolo comincia a marciare lentamente, ricaricare la batteria.
- Dopo ogni uso e almeno una volta al mese ricaricare per 8 - 12 ore circa, meno di 20 ore al massimo.
- Utilizzare l'unica batteria ricaricabile e il carica batterie forniti con il veicolo. Non sostituire MAI la batteria o il carica batterie con quello di un'altra marca. L'uso di un'altra batteria o carica batterie può causare incendi o esplosioni.
- Non utilizzare la batteria o il carica batterie per nessun altro prodotto.
- Se il vostro veicolo e' equipaggiato con un display digitale (se fornito), la magnitudine del voltaggio vi dira' quanta batteria e' rimasta in carica prima di doverla ricaricare. Assicuratevi che il veicolo non sia in moto!

Prodotto 6V	Meno di 6.2	La batteria necessita' di essere ricaricata.
Prodotto 12V	Meno di 6.2	



1. Inserire la spina del caricatore nella presa (la presa è sotto il parafango posteriore sinistro)
2. Inserire l'altro capo nella presa a muro. La batteria comincerà a ricaricarsi.

Smaltimento della batteria



La batteria perderà eventualmente la capacità di mantenere la ricarica. Dipendentemente dall'utilizzo che ne viene fatto, e da varie condizione, la batteria dovrebbe essere in grado di operare da uno a tre anni. Importante! Riciclare le batterie esauste in maniera responsabile. La batteria contiene acidi di piombo (elettroliti) e va smaltita in maniera corretta e legale. È illegale nella maggior parte delle aree l'incinerazione di batteria con acidi di piombo o il disfaccimento in campi aperti. Portare la batteria da un riciclatore approvato, ad esempio un rivenditore local di batterie.

Non buttare la batteria con i vostri rifiuti domestici. ¡No tire la batería con la basura normal de su hogar!

Problema	Possibile causa	Soluzione
Veicolo non si muove	Batteria scarica	Ricaricare la batteria
	Fusibile termico bruciato	Impostare nuovamente il fusibile, vedere la sezione "fusibile"
	Connettori o cavi della batteria allentati	Controllare che i connettori siano saldamente collegati tra di loro. Se i cavi sono allentati attorno al motore, si prega di contattare il vostro distributore.
	Batteria obsoleta	Sostituire la batteria, si prega di contattare il vostro distributore.
	Sistema elettrico danneggiato	Si prega di contattare il vostro distributore.
	Motore danneggiato	Si prega di contattare il vostro distributore.
Veicolo non funziona a lungo.	Batteria sotto ricarica.	Controllare che i connettori siano saldamente collegati tra di loro durante la ricarica.
	Batteria obsoleta.	Sostituire la batteria, si prega di contattare il vostro distributore.
Veicolo sobbalza durante la marcia.	Batteria scarica.	Ricaricare la batteria, si prega di contattare il vostro distributore.
	Batteria obsoleta.	Sostituire la batteria, si prega di contattare il vostro distributore.
	Veicolo sovraccarico.	Ridurre il peso sul veicolo. Peso massimo per utente 30kg.
	Veicolo utilizzato in condizioni non ideali.	Evitare di usare il veicolo in queste condizioni, vedere la sezione "Sicurezza".
Veicolo necessita di essere spinto per andare in avanti.	Contatti allentati tra cavi e connettori.	Controllare che i connettori siano saldamente collegati tra di loro. Se i cavi sono allentati attorno al motore, si prega di contattare il vostro distributore
	"Punto morto" nel motore.	Un punto morto significa che la corrente non è fornita correttamente al terminal e il veicolo necessita di essere riparato, si prega di contattare il vostro distributore
Difficoltà nel passare dalla marcia in avanti alla retromarcia e viceversa	State cercando di passare dall'una all'altra quando il veicolo e' in moto.	Fermare completamente il veicolo e poi cambiare senso di marcia, vedere la sezione "Usare il vostro veicolo"
Forte rumore proveniente dal motore o dal riduttore.	Il motore o gli ingranaggi sono danneggiati	Si prega di contattare il vostro distributore.
La batteria non si ricarica.	Connettore o adattatore della batteria non ben collegati.	Controllare che i cavi e il connetterai sia saldamento collegati tra loro
	Caricatore non inserito.	Controllare che il caricatore sia inserito nella presa corrente a muro.
	Caricatore non funziona.	Si prega di contattare il vostro distributore.
caricatore è caldo durante la ricarica.	Questo e' normale e non e' causa di preoccupazione.	

Leggere fino in fondo questo manuale e la guida risoluzione problemi prima di chiamare. Se necessitate comunque di un aiuto, contattare il vostro distributore.

- È responsabilità dei genitori quella di controllare le parti del giocattolo prima dell'uso. Controllare regolarmente per potenziali incidenti, come danni esistenti alla batteria, caricatore, cavi, spine, viti e altre parti, in qual caso il giocattolo non va utilizzato fino a che non si sono risolti tali malfunzionamenti.
- Parcheggiare il veicolo all'interno o coprirlo con teli per proteggerlo dalle intemperie e dall'umidità.
- Ricaricare la batteria dopo ogni uso. Solo un adulto può maneggiare la batteria. Ricaricarla almeno una volta al mese se viene usata poco frequentemente.
- Non lavare il veicolo con una canna ad acqua. Non lavare con acqua e sapone. Non guidare sotto la pioggia o la neve. L'acqua danneggerà il motore, il sistema elettrico e la batteria.
- Pulire il veicolo con un panno morbido e asciutto. Per ripristinare la lucentezza delle parti in plastica, usare un lucidante per mobili non a base di cera. Non usare cera per automobili. Non usare pulitori abrasivi
- Quando non in uso, tutte le fonti elettriche vanno spente. Spegnerle con il pulsante apposito e disconnettere la batteria.

Fusibile

La batteria contiene un fusibile termico con un interruttore che interromperà automaticamente la corrente dal veicolo se il motore, il sistema elettrico o la batteria sono sovraccaricati. Il fusibile ripristinerà l'alimentazione dopo che l'unità è rimasta spenta per 20 secondi e poi accesa nuovamente. Se il fusibile salta in continuazione durante il normale utilizzo, il veicolo potrebbe dover essere riparato. Contattare il vostro distributore.

Per evitare la perdita di potenza, seguite queste linee guida:

- Non sovraccaricare il veicolo.
- Non agganciare nulla al veicolo.
- Non guidare su salite molto inclinate.
- Non guidare contro oggetti fissati a terra, questo potrebbe causare uno slittamento della ruota e il surriscaldamento del motore.
- Non guidare in alte temperature, i componenti potrebbero surriscaldarsi.
- Assicurarsi che non ci sia contatto tra liquidi e i componenti elettrici o la batteria.
- Non modificare il sistema elettrico. Ciò potrebbe causare un cortocircuito, e fondere il fusibile.

IT

In caso di dubbio, si prega di contattare il nostro centro assistenza clienti.
I nostri dettagli di contatto sono di seguito:



0039-0249471447



clienti@aosom.it

IMPORTATO DA:
AOSOM Italy srl
Centro Direzionale Milanofiori
Strada 1 Palazzo F1
20057 Assago (MI)
P.I.: 08567220960
FATTO IN CINA