



EN\_IMPORTANT, RETAIN FOR FUTURE REFERENCE: READ CAREFULLY.

FR\_IMPORTANT: A LIRE ATTENTIVEMENT ET A CONSERVER POUR VOUS Y REFRERER ULTERIEUREMENT

ES\_IMPORTANTE, LEA DETENIDAMENTE Y GUARDE PARA FUTURAS REFERENCIAS.

DE\_WICHTIG! SORFGFÄLTIG LESEN UND FÜR SPÄTERES NACHSCHLAGEN AUFBEWAHREN.

IT\_IMPORTANTE, LEGGERE E CONSERVARE QUESTO MANUALE D'ISTRUZIONE PER UN USO FUTURO.

## **WARNING:**

---

- Before using this equipment, it is recommended to contact a physician to ensure your hands, wrists, elbows and back can withstand the rigours of punching.
- Before use, ensure you are in good physical condition and under expert supervision.
- Before every use, ensure all parts are tightened and are in good working condition.
- Use well-padded boxing gloves and hand wraps. They provide some protection, however it is not guaranteed that this will prevent injury.
- To prevent the stand from tilting to one side, avoid hitting the same spot constantly. When filling the base, it is recommended to use sand instead of water. If a leak develops, water could pour out unnoticed and the stand could topple over, resulting in injury or property damage.
- If filling the base with water, check the base carefully for leaks. If a leak is found, lay the equipment down and contact customer service. Never use, stand up or play with equipment that is leaking.

## **CARE AND MAINTENANCE:**

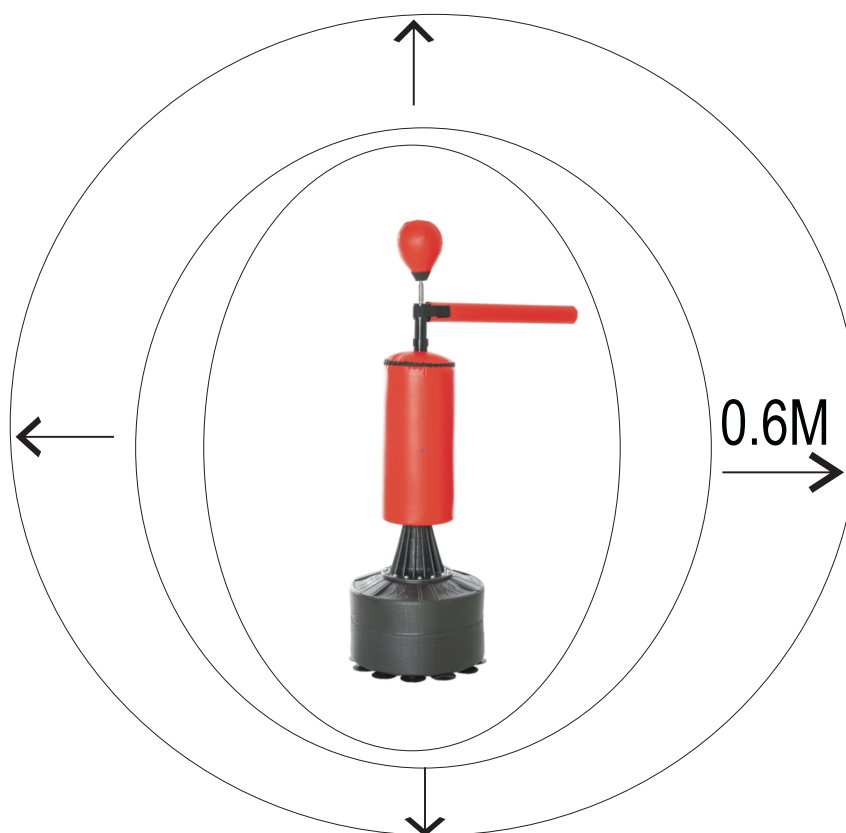
---

Always observe safety precautions during use. Read this manual carefully before assembling and using this equipment, especially the safety precautions.

- The total weight is 40kg. Its expanded size is W88\*D48\*H155-205cm.
- Regularly check the suction cup, the spring and other components that are most susceptible to wear.
- This product is for domestic household use only.
- If you encounter any problems or need assistance during installation or use, contact our customer service.
- Replace defective components immediately. Do not use this equipment until components are repaired or replaced.
- The training equipment is for indoor use.
- Keep this manual safe for future reference.
- Before each use, inspect the boxing stand and replace any worn, defective or missing parts.
- Keep this boxing stand away from high temperatures, moisture and direct sunlight. Keep in a place with adequate ventilation.
- If you get the product wet, wipe it with a dry cloth.
- When cleaning the product, you can use natural detergent with water to wipe it. Then, wipe with a dry cloth, ensuring the product is completely dry.

## GENERAL INSTRUCTIONS FOR USE:

1. Keep small children and pets away from this training equipment. Never leave children unattended when near this equipment.
2. Only one person is allowed to use the training equipment at a time.
3. If the user feels unwell, nausea, chest tightness or other discomforting symptoms, stop using immediately and seek medical attention.
4. Place this training equipment on a clean and flat surface. Never place it near water sources or outdoors.
5. Keep the head away from rotating parts when using.
6. Wear suitable clothing when using this equipment. Do not wear loose clothes, jewellery or anything else that could potentially get stuck in the equipment.
7. While using this product, follow the manufacturer's instructions to avoid injury or damage.
8. Keep sharp objects away from this training equipment.
9. Before training, ensure you are properly warmed up with stretching exercises.
10. If the training equipment is damaged or malfunctions in any way, do not use it.
11. Ensure there is at least 0.6m more open space than the training area. Also, include room for emergency exits. If equipment is side by side, share the free space.



# ASSEMBLY INSTRUCTIONS

1、 Install the suction cup (G) on the bottom of the base (F)

2、 Fill the base(F) with water or sand replace the cap

3、 Fix the connector (E )on base(F) with the wrench (J) and the Screw(I)

4、 Insert the upper section (C) into the Percussion body (D) and set to the desired height. use the butterfly screw to fix the upper section into place.

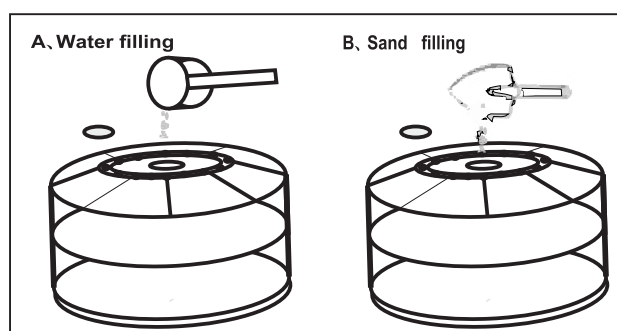
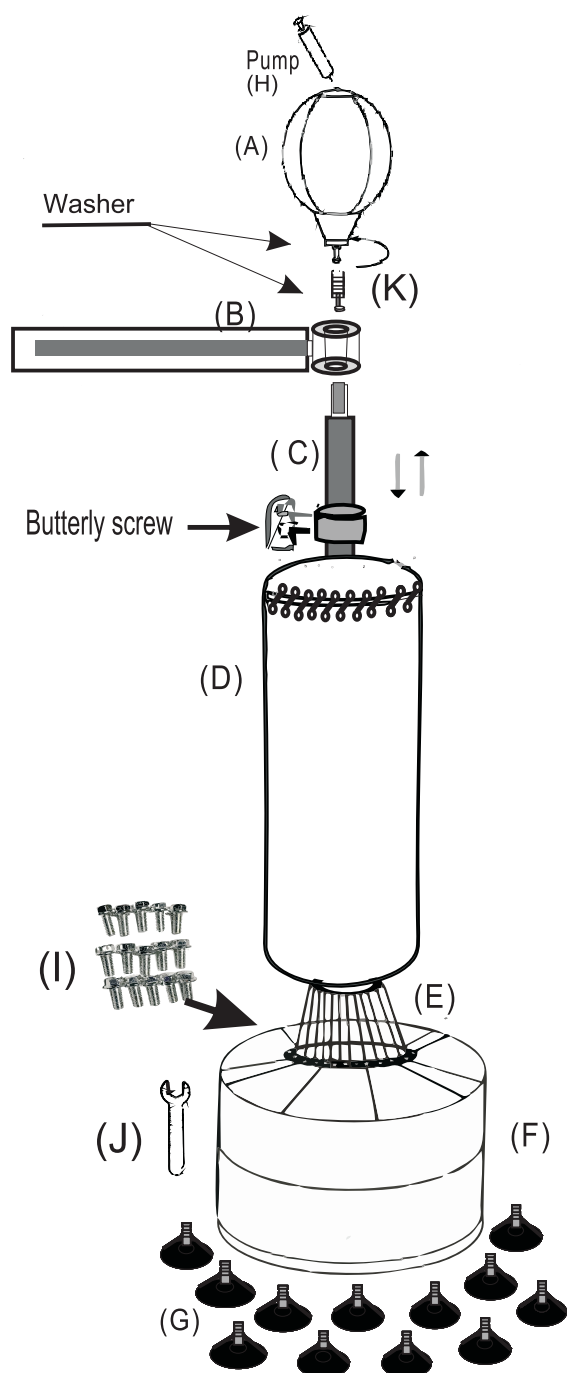
5、 Install the rotating rod (B) on the upper end of the adjusting rod (C)

6、 Put the washer on top of adjusting rod (c) and install the spring (k)

7、 Pump up the punch ball by using the pump(H) provided , then screw into position at the top of the .Spring(K)

8、 Only use a safe place, well away from all obstacles, breakable items or other hazards.

Boxing is a contact sport. Any contact can be dangerous and result in serious injury. When boxing, be sure you are in good physical condition and under expert supervision. This equipment will provide limited protection but will not protect you against serious injury. Anyone using this equipment must assume the risk of any injury.



## **AVERTISSEMENT :**

---

- Avant toute utilisation de cet équipement, une consultation médicale est recommandée afin de s'assurer que les mains, les poignets, les coudes et le dos peuvent supporter les rigueurs des coups de poing.
- Avant toute utilisation, assurez-vous de votre bonne condition physique et faites-vous superviser par un expert.
- Avant chaque utilisation, vérifiez que toutes les pièces sont bien serrées et en bon état de fonctionnement.
- Utilisez des gants de boxe bien rembourrés et des enveloppes pour les mains. Ils offrent une certaine protection, mais il n'est pas garanti non plus que cela permette d'éviter les blessures.
- Pour éviter que le stand ne bascule d'un côté, évitez de frapper toujours au même endroit. Lors du remplissage de la base, il est recommandé d'utiliser du sable plutôt que de l'eau. Une fuite d'eau pourrait se produire sans que l'on s'en aperçoive et le support pourrait basculer, entraînant des dommages corporels ou matériels.
- Si la base est remplie d'eau, vérifiez soigneusement qu'il n'y a pas de fuite. Si vous constatez une fuite, faites coucher l'appareil et contactez le service après-vente. N'utilisez jamais, ne montez jamais et ne jouez jamais avec un équipement qui fuit.

## **Entretien et maintenance**

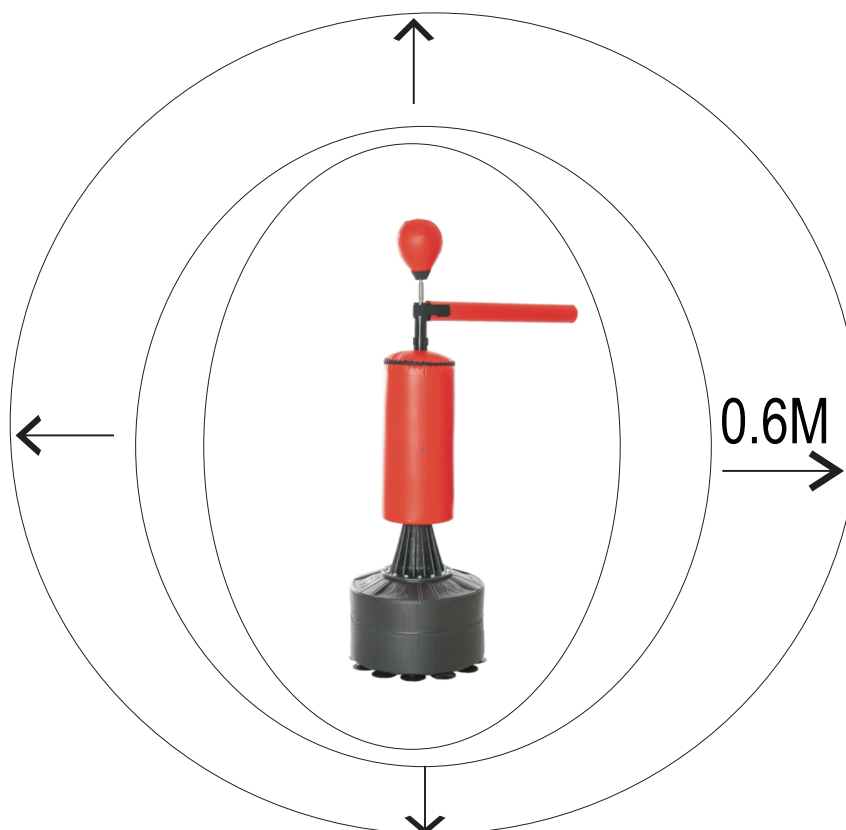
---

Toujours respecter les consignes de sécurité lors de l'utilisation de l'appareil. Lire attentivement ce manuel avant d'assembler et d'utiliser cet équipement, en particulier les précautions de sécurité.

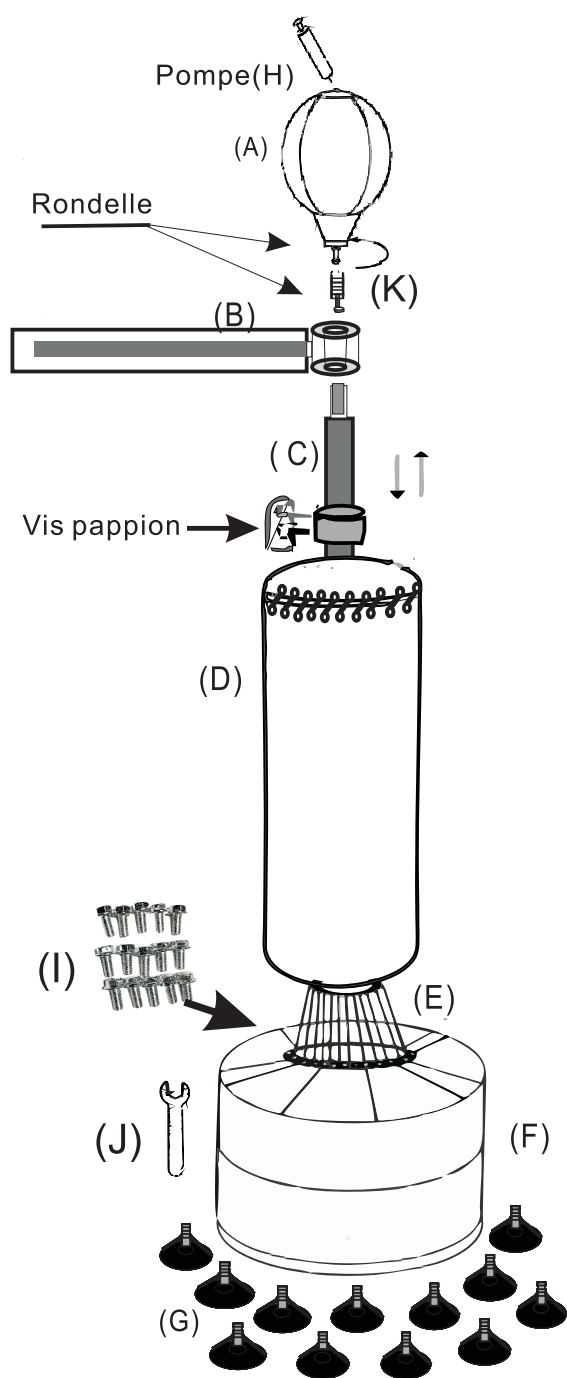
- Le poids total de l'équipement est de 40 kg. Ses dimensions sont de W88\*D48\*H155-205cm.
- Vérifier régulièrement la ventouse, le ressort et les autres composants les plus sensibles à l'usage.
- Ce produit est destiné à un usage domestique uniquement.
- Contacter notre service clientèle si vous rencontrez des problèmes ou si vous avez besoin d'aide lors de l'installation ou de l'utilisation.
- Remplacer immédiatement les composants défectueux. Ne pas utiliser l'appareil tant que les composants n'ont pas été réparés ou remplacés.
- L'équipement d'entraînement est destiné à une utilisation en intérieur.
- Conservez ce manuel pour vous y reporter ultérieurement.
- Avant chaque utilisation, inspectez le support de boxe et remplacez les pièces usées, défectueuses ou manquantes.
- Gardez ce support de boxe à l'abri des températures élevées, de l'humidité et de la lumière directe du soleil. Conservez-le dans un endroit suffisamment ventilé.
- Si le produit est mouillé, essuyez-le avec un chiffon sec.
- Pour nettoyer le produit, vous pouvez utiliser un détergent naturel avec de l'eau. Ensuite, essuyez-le avec un chiffon sec, en veillant à ce qu'il soit complètement sec.

## MODE D'EMPLOI GÉNÉRAL

1. Tenir les enfants en bas âge et les animaux domestiques à l'écart de ce matériel d'entraînement. Ne laissez jamais les enfants sans surveillance à proximité de ce matériel.
2. Une seule personne à la fois est autorisée à utiliser l'équipement de formation.
3. En cas de malaise, de nausée, d'oppression thoracique ou d'autres symptômes gênants, l'utilisateur doit cesser immédiatement d'utiliser l'appareil et consulter un médecin.
4. Installer l'appareil sur une surface plane et propre, jamais à proximité d'une source d'eau ou à l'extérieur.
5. Tenir la tête à distance des pièces en rotation lors de l'utilisation.
6. Porter des vêtements appropriés lorsque vous utilisez cet équipement. Ne pas porter de vêtements amples, de bijoux ou d'autres objets susceptibles de se coincer dans l'appareil.
7. Lors de l'utilisation de ce produit, suivez les instructions du fabricant afin d'éviter toute blessure ou tout dommage.
8. Tenir les objets tranchants à l'écart de cet équipement d'entraînement.
9. Avant l'entraînement, assurez-vous d'être correctement échauffé par des exercices d'étirement.
10. Si l'équipement d'entraînement est endommagé ou présente un quelconque dysfonctionnement, ne l'utilisez pas.
11. S'assurer qu'il y a au moins 0,6 m d'espace libre de plus que la zone d'entraînement. Prévoir également un espace pour les sorties de secours. Si les équipements sont placés côte à côte, partagez l'espace libre.

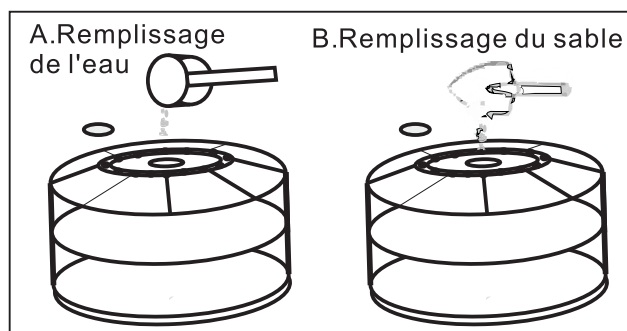


# INSTRUCTIONS D'ASSEMBLAGE



1. Mettez la ventouse(G) sur le bas de la base (F)
2. Remplissez la base(F) d'eau ou de sable et replacez le bouchon
3. Fixez le connecteur(E) sur la base (F) avec la clé (J) et la vis(I)
4. Insérez la section supérieure(C) dans le corps(D) de percussion et réglez à la hauteur souhaitée. Fixez la partie supérieure en place avec la vis papillon.
5. Installez la tige de rotation(B) à l'extrémité supérieure de la tige d'ajustement(C)
6. Mettez la rondelle sur la tige d'ajustement (C) et installez le ressort (K)
7. Gonflez la balle de frappe à l'aide de la pompe (H) fournie, puis vissez-la en haut du ressort (K)
8. Utilisez ce produit uniquement dans un endroit sûr, tenez toujours à l'écart de tous les obstacles, articles cassables ou d'autres risques.

La boxe est un sport de contact. Tout contact peut être dangereux, ce qui entraine des blessures graves. Lors de la pratique de la boxe, veuillez à ce que vous êtes en bonne condition physique et sous la supervision d'experts. Cet équipement fournira une protection limitée, mais ne vous protégera pas contre les blessures graves. Toute personne utilisant cet équipement doit assumer le risque tout blessure.



## **WARNUNG:**

---

- Bevor Sie dieses Gerät verwenden, wird empfohlen, einen Arzt zu konsultieren, um sicherzustellen, dass Ihre Hände, Handgelenke, Ellbogen und Rücken den Anforderungen des Boxtrainings standhalten können.
- Stellen Sie sicher, dass Sie sich in guter körperlicher Verfassung befinden und unter fachkundiger Aufsicht stehen, bevor Sie das Gerät nutzen.
- Überprüfen Sie vor jeder Nutzung, ob alle Teile fest angezogen und in gutem Arbeitszustand sind.
- Verwenden Sie gut gepolsterte Boxhandschuhe und Handbandagen. Sie bieten gewissen Schutz, aber es besteht keine Garantie, dass Verletzungen dadurch vermieden werden.
- Um ein Kippen des Ständers zu verhindern, vermeiden Sie das ständige Schlagen derselben Stelle. Wenn Sie die Basis füllen, wird empfohlen, Sand anstelle von Wasser zu verwenden. Wenn ein Leck auftritt, könnte Wasser unbemerkt auslaufen und der Ständer könnte umfallen, was zu Verletzungen oder Sachschäden führen kann.
- Wenn Sie die Basis mit Wasser füllen, überprüfen Sie diese sorgfältig auf Lecks. Wenn ein Leck festgestellt wird, legen Sie das Gerät ab und kontaktieren Sie den Kundendienst. Verwenden Sie niemals, stellen Sie auf oder spielen Sie mit einem undichten Gerät.

## **PFLEGE UND WARTUNG:**

---

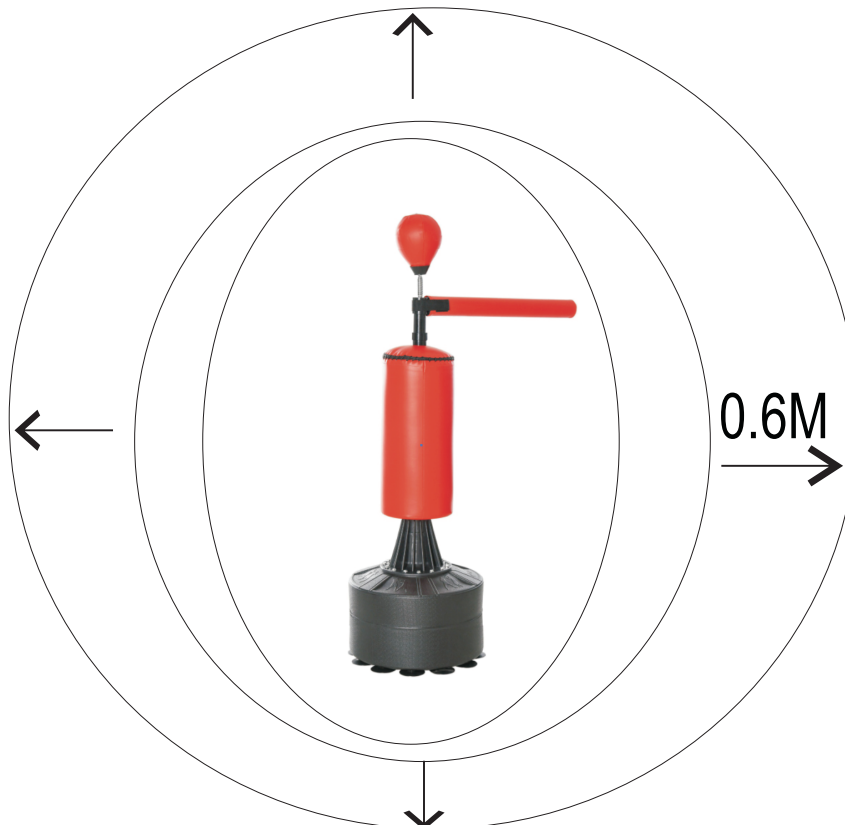
Beachten Sie während der Verwendung stets die Sicherheitsvorschriften. Lesen Sie diese Anleitung sorgfältig durch, bevor Sie das Gerät zusammenbauen und verwenden, insbesondere die Sicherheitsvorschriften.

- Das Gesamtgewicht beträgt 40 kg. Die aufgebaute Größe beträgt W88\*D48\*H155-205cm.
- Überprüfen Sie regelmäßig den Saugnapf, die Feder und andere Bauteile, die am anfälligsten für Abnutzung sind.
- Dieses Produkt ist nur für den häuslichen Gebrauch bestimmt.
- Wenn Sie Probleme haben oder während der Installation oder Verwendung Hilfe benötigen, wenden Sie sich an unseren Kundendienst.
- Defekte Bauteile sofort austauschen. Verwenden Sie das Gerät nicht, bis die Bauteile repariert oder ausgetauscht sind.
- Das Trainingsgerät ist für den Innenbereich bestimmt.
- Bewahren Sie diese Anleitung für zukünftige Referenz auf.
- Überprüfen Sie vor jedem Gebrauch den Boxständer und ersetzen Sie abgenutzte, defekte oder fehlende Teile.
- Halten Sie diesen Boxständer von hohen Temperaturen, Feuchtigkeit und direkter Sonneneinstrahlung fern. Lagern Sie ihn an einem Ort mit ausreichender Belüftung.
- Wenn das Produkt nass wird, wischen Sie es mit einem trockenen Tuch ab.
- Bei der Reinigung des Produkts können Sie ein natürliches Reinigungsmittel mit Wasser verwenden, um es abzuwischen. Wischen Sie es dann mit einem trockenen Tuch ab und stellen Sie sicher, dass es vollständig trocken ist.



## ALLGEMEINE GEBRAUCHSANWEISUNGEN:

1. Halten Sie kleine Kinder und Haustiere von diesem Trainingsgerät fern. Lassen Sie Kinder niemals unbeaufsichtigt in der Nähe des Geräts.
2. Es ist nur einer Person gestattet, das Trainingsgerät zu benutzen.
3. Wenn sich der Benutzer unwohl fühlt, Übelkeit, Engegefühl in der Brust oder andere Beschwerden hat, sollte er sofort aufhören, das Gerät zu benutzen, und ärztliche Hilfe suchen.
4. Platzieren Sie dieses Trainingsgerät auf einer sauberen und ebenen Oberfläche. Stellen Sie es niemals in der Nähe von Wasserquellen oder im Freien auf.
5. Halten Sie den Kopf von drehenden Teilen fern, während Sie das Gerät benutzen.
6. Tragen Sie geeignete Kleidung, wenn Sie dieses Gerät benutzen. Tragen Sie keine locker sitzende Kleidung, Schmuck oder andere Gegenstände, die sich im Gerät verfangen könnten.
7. Befolgen Sie während der Benutzung dieses Produkts die Anweisungen des Herstellers, um Verletzungen oder Schäden zu vermeiden.
8. Halten Sie scharfe Gegenstände von diesem Trainingsgerät fern.
9. Stellen Sie sicher, dass Sie vor dem Training mit Dehnübungen ordnungsgemäß aufgewärmt sind.
10. Wenn das Trainingsgerät beschädigt ist oder auf irgendeine Weise nicht funktioniert, verwenden Sie es nicht.
11. Stellen Sie sicher, dass mindestens 0,6 m mehr Freiraum als die Trainingsfläche vorhanden ist. Berücksichtigen Sie auch Platz für Notausgänge. Wenn Geräte nebeneinander stehen, teilen Sie den freien Raum.



# MONTAGEANLEITUNGEN

1. Installieren Sie den Saugnapf (G) unten am Boden (F).

2. Füllen Sie die Basis (F) mit Wasser oder Sand und setzen Sie die Kappe wieder auf

3. Befestigen Sie den Stecker (E) mit dem Schraubenschlüssel (J) und der Schraube (I) an der Basis (F).

4. Setzen Sie den oberen Teil (C) in den Percussion-Körper (D) ein und stellen Sie die gewünschte Höhe ein. Befestigen Sie den oberen Teil mit der Schmetterlingsschraube.

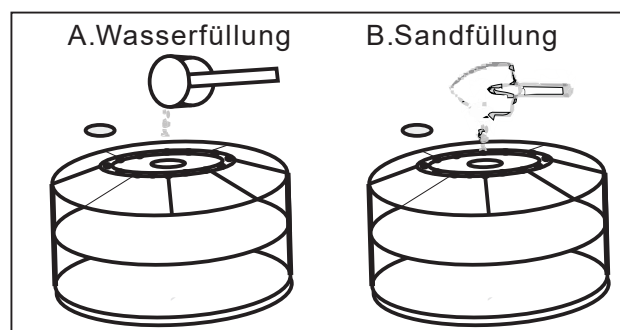
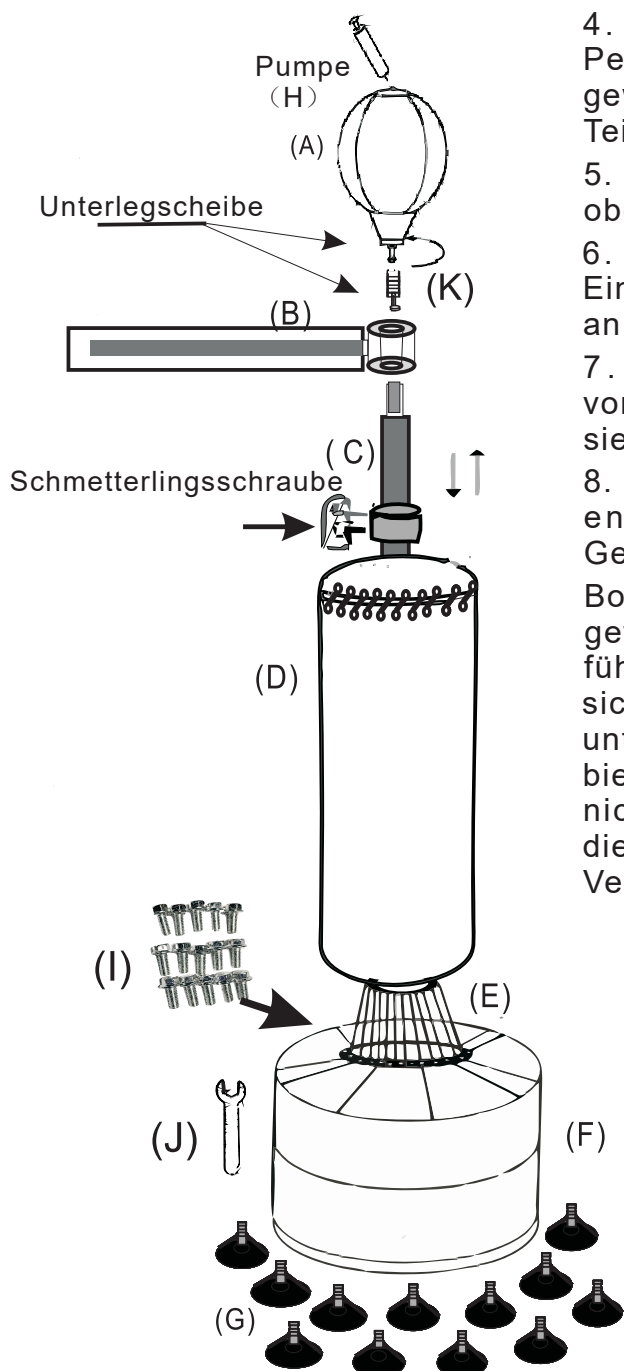
5. Installieren Sie die rotierende Stange (B) am oberen Ende der Einstellstange (C).

6. Setzen Sie die Unterlegscheibe auf die Einstellstange (c) und bringen Sie die Feder (K) an.

7. Pumpen Sie die Stanzkugel mit der vorgesehenen Pumpe (H) auf und schrauben Sie sie oben auf. Frühling (K)

8. Verwenden Sie nur einen sicheren Ort, weit entfernt von Hindernissen, zerbrechlichen Gegenständen oder anderen Gefahren.

Boxen ist ein Kontaktsport. Jeder Kontakt kann gefährlich sein und zu schweren Verletzungen führen. Stellen Sie beim Boxen sicher, dass Sie sich in guter körperlicher Verfassung befinden und unter fachkundiger Aufsicht stehen. Dieses Gerät bietet nur begrenzten Schutz, schützt Sie jedoch nicht vor schweren Verletzungen. Jeder, der dieses Gerät verwendet, muss das Risiko einer Verletzung übernehmen.



## **ADVERTENCIA:**

---

- Antes de usar este equipamiento, se recomienda consultar a un médico para asegurarse de que sus manos, muñecas, codos y espalda puedan resistir las exigencias del boxeo.
- Antes de usarlo, asegúrese de estar en buen estado físico y bajo supervisión experta.
- Antes de cada uso, asegúrese de que todas las piezas estén ajustadas y en buen estado de funcionamiento.
- Use guantes de boxeo y vendas para las manos bien acolchadas. Brindan cierta protección, sin embargo, no se garantiza que esto evite lesiones.
- Para evitar que el soporte se incline hacia un lado, evite golpear constantemente el mismo lugar. Al llenar la base, se recomienda usar arena en lugar de agua. Si se produce una fuga, el agua podría salir desapercibida y el soporte podría volcarse, lo que resultaría en lesiones o daños a la propiedad.
- Si llena la base con agua, verifique cuidadosamente la base en busca de fugas. Si se encuentra una fuga, coloque el equipo en el suelo y contacte con el servicio al cliente. Nunca use, levante o juegue con un equipo que tenga fugas.

## **CUIDADO Y MANTENIMIENTO:**

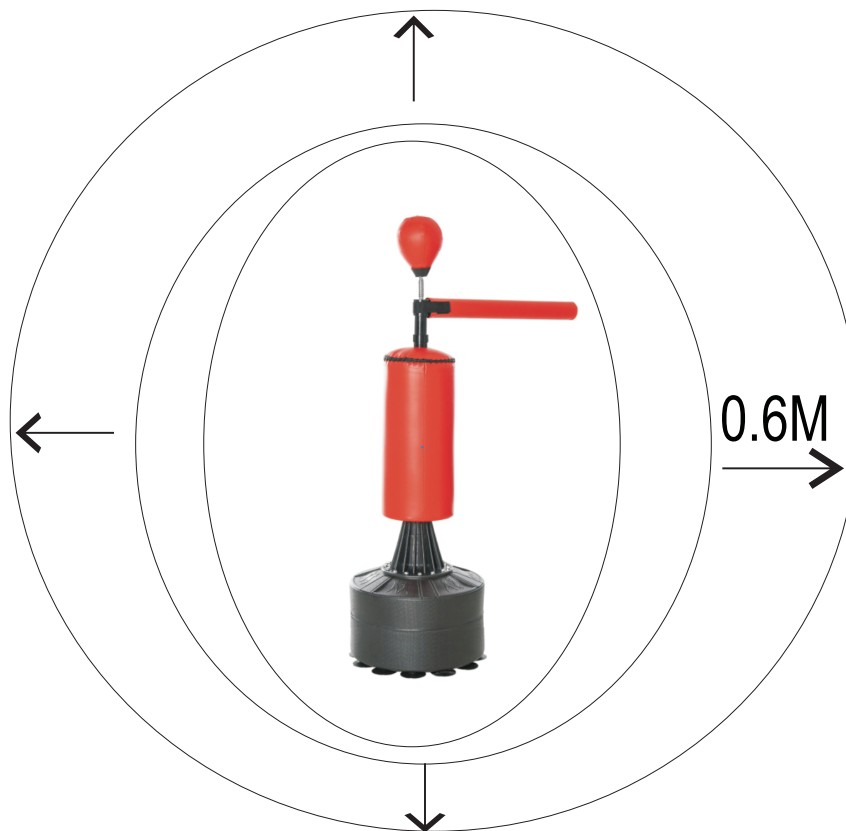
---

Siempre observe las precauciones de seguridad durante el uso. Lea atentamente este manual antes de ensamblar y usar este equipo, especialmente las precauciones de seguridad.

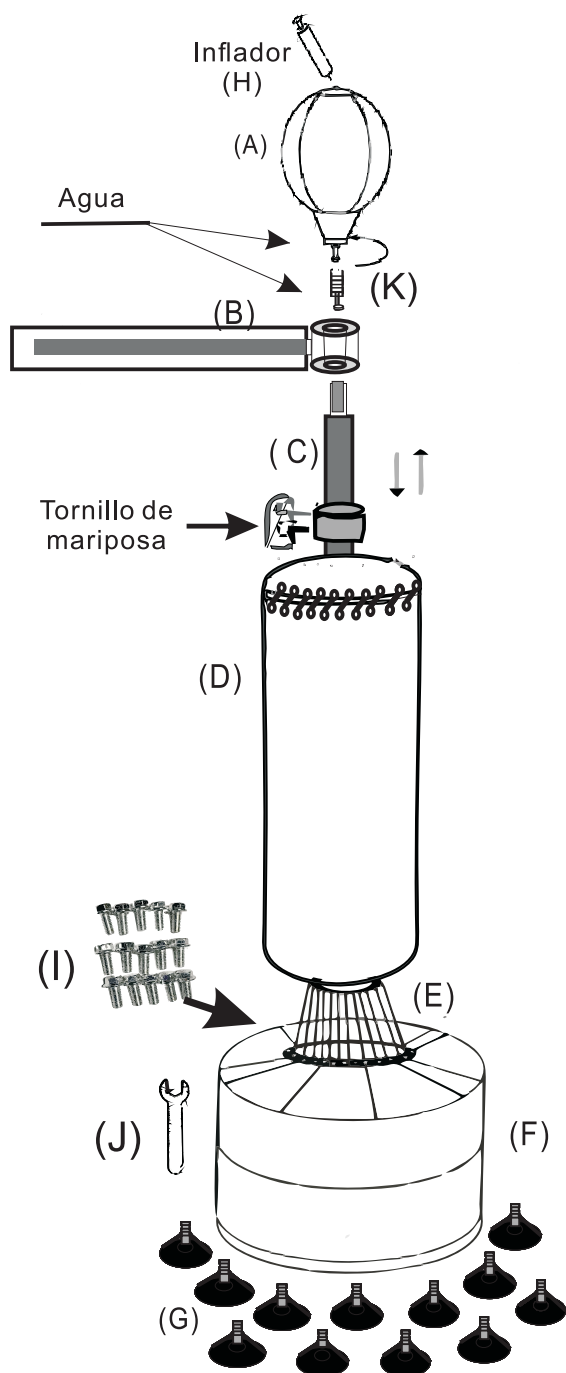
- El peso total es de 40 kg. Su tamaño expandido es de W88\*D48\*H155-205cm.
- Verifique regularmente la ventosa, el resorte y otros componentes que son más propensos a desgaste.
- Este producto es solo para uso doméstico.
- Si encuentra algún problema o necesita ayuda durante la instalación o el uso, contacte con nuestro servicio al cliente.
- Reemplace de inmediato los componentes defectuosos. No use este equipo hasta que los componentes sean reparados o reemplazados.
- El equipo de entrenamiento es para uso en interiores.
- Guarde este manual en un lugar seguro para futuras referencias.
- Antes de cada uso, inspeccione el soporte de boxeo y reemplace cualquier pieza desgastada, defectuosa o faltante.
- Mantenga este soporte de boxeo lejos de altas temperaturas, humedad y luz solar directa. Manténgalo en un lugar con ventilación adecuada.
- Si el producto se moja, límpielo con un paño seco.
- Al limpiar el producto, puede utilizar un detergente natural con agua para limpiarlo. Luego, seque con un paño seco, asegurándose de que el producto esté completamente seco.

## INSTRUCCIONES GENERALES DE USO:

1. Mantenga a los niños pequeños y las mascotas alejados de este equipo de entrenamiento. Nunca deje a los niños sin supervisión cerca de este equipo.
2. Solo se permite que una persona use el equipo de entrenamiento a la vez.
3. Si el usuario se siente enfermo, con náuseas, opresión en el pecho u otros síntomas incómodos, deje de usarlo de inmediato y busque atención médica.
4. Coloque este equipo de entrenamiento sobre una superficie limpia y plana. Nunca lo coloque cerca de fuentes de agua o al aire libre.
5. Mantenga la cabeza alejada de las partes giratorias durante el uso.
6. Use ropa adecuada al usar este equipo. No use ropa holgada, joyas u cualquier otra cosa que pueda atascarse en el equipo.
7. Mientras usa este producto, siga las instrucciones del fabricante para evitar lesiones o daños.
8. Mantenga objetos afilados alejados de este equipo de entrenamiento.
9. Antes de entrenar, asegúrese de calentar adecuadamente con ejercicios de estiramiento.
10. Si el equipo de entrenamiento está dañado o presenta algún mal funcionamiento, no lo use.
11. Asegúrese de que haya al menos 0,6 m más de espacio libre que el área de entrenamiento. También incluya espacio para salidas de emergencia. Si los equipos están uno al lado del otro, comparta el espacio libre.



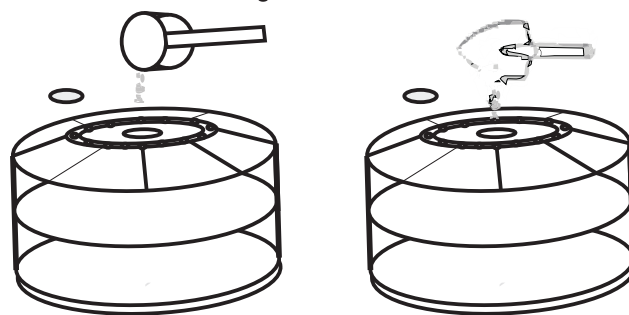
# MANUAL DE INSTRUCCIONES



1. Instale la ventosa (G) en la parte inferior de la base (F).
2. Llene la base (F) con agua o arena, vuelva a colocar la tapa.
3. Fijar el conector (E) en la base (F) con la llave (J) y el tornillo (I).
4. Inserte la sección superior (C) en el soporte del saco (D) y colóquelo a la altura deseada. Use el tornillo de mariposa para asegurar la sección superior en su lugar.
5. Instale la varilla giratoria (B) en el extremo superior de la varilla de ajuste ©.
6. Coloque la arandela encima de la varilla de ajuste (C) e instale el resorte (K).
7. Hinche la pera de boxeo con el inflador (H), luego atorníllela en la posición superior del resorte (K).
8. Solo use una ubicación segura lejos de todos los obstáculos, artículos frágiles u otros peligros.

El boxeo es un deporte de contacto, cualquier contacto puede ser peligroso y provocar lesiones graves. Al boxear, asegúrese de estar en buenas condiciones físicas y bajo la supervisión de un experto. Este equipo brindará protección limitada pero no lo protegerá de lesiones graves. Cualquiera que utilice este equipo debe asumir el riesgo de cualquier lesión.

A. Enchimento com água B. Enchimento com areia



## ATTENZIONE:

---

- Prima di utilizzare questa attrezzatura, si consiglia di consultare un medico per assicurarsi che le mani, i polsi, i gomiti e la schiena possano sopportare gli sforzi dei pugni.
- Prima dell'uso, assicurarsi di essere in buone condizioni fisiche e sotto la supervisione di un esperto.
- Prima di ogni utilizzo, assicurarsi che tutte le parti siano serrate e in buone condizioni di funzionamento.
- Utilizzare guanti da boxe e bende ben imbottiti. Forniscono una certa protezione, tuttavia non è garantito che ciò prevenga lesioni.
- Per evitare che il supporto si inclini su un lato, evitare di colpire sempre lo stesso punto. Quando si riempie la base, è consigliabile utilizzare sabbia invece di acqua. Se si verifica una perdita, l'acqua potrebbe fuoriuscire inosservata e il supporto potrebbe rovesciarsi, causando lesioni o danni alla proprietà.
- Se si riempie la base con acqua, controllare attentamente la base per eventuali perdite. Se si trova una perdita, posizionare l'attrezzatura a terra e contattare il servizio clienti. Mai utilizzare, alzare o giocare con un'apparecchiatura che perde.

## MANUTENZIONE E CURA

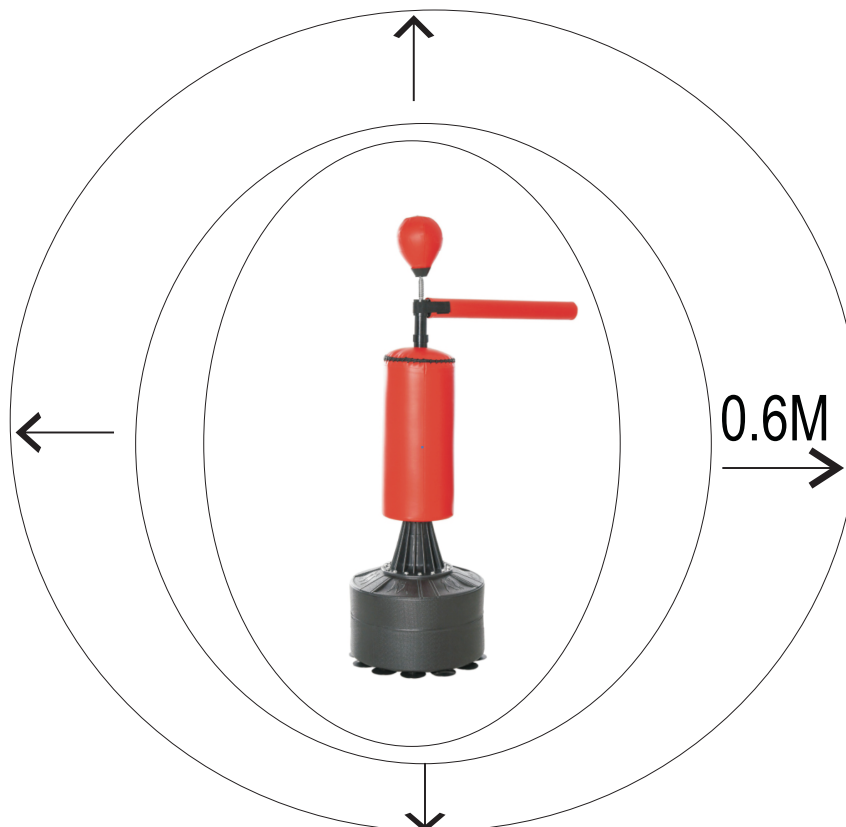
---

Osservare sempre le precauzioni di sicurezza durante l'uso. Leggere attentamente questo manuale prima di assemblare e utilizzare questa attrezzatura, soprattutto le precauzioni di sicurezza.

- Il peso totale è di 40 kg. La dimensione estesa è di W88\*D48\*H155-205cm.
- Controllare regolarmente la ventosa, la molla e altri componenti che sono più suscettibili all'usura.
- Questo prodotto è destinato solo all'uso domestico.
- Se si riscontrano problemi o si necessita di assistenza durante l'installazione o l'uso, contattare il nostro servizio clienti.
- Sostituire immediatamente i componenti difettosi. Non utilizzare questa attrezzatura fino a quando i componenti non sono riparati o sostituiti.
- L'attrezzatura di allenamento è destinata all'uso interno.
- Conservare questo manuale in un luogo sicuro per riferimenti futuri.
- Prima di ogni utilizzo, ispezionare il supporto da boxe e sostituire eventuali parti usurati, difettose o mancanti.
- Tenere questo supporto da boxe lontano da alte temperature, umidità e luce solare diretta. Conservare in un luogo con una ventilazione adeguata.
- Se il prodotto viene a contatto con l'acqua, asciugarlo con un panno asciutto.
- Durante la pulizia del prodotto, è possibile utilizzare un detergente naturale con acqua per detergerlo. Successivamente, asciugare con un panno asciutto, assicurandosi che il prodotto sia completamente asciutto.

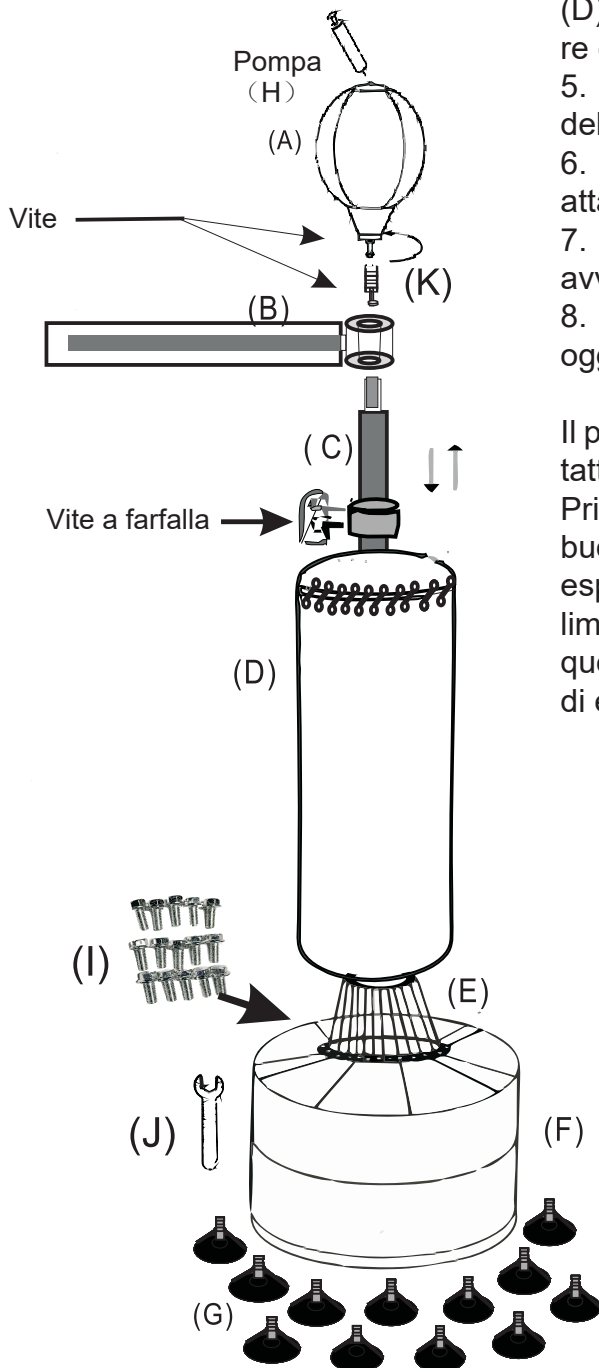
## ISTRUZIONI GENERALI PER L'USO:

1. Tenere i bambini piccoli e gli animali domestici lontano da questa attrezzatura di allenamento. Non lasciare mai i bambini incustoditi quando sono vicino a questa attrezzatura.
2. Solo una persona alla volta è autorizzata a utilizzare l'attrezzatura di allenamento.
3. Se l'utente si sente male, ha nausea, senso di oppressione al petto o altri sintomi sgradevoli, smettere immediatamente di utilizzare l'attrezzatura e cercare assistenza medica.
4. Posizionare questa attrezzatura di allenamento su una superficie pulita e piana. Non posizionarla mai vicino a fonti d'acqua o all'aperto.
5. Tenere la testa lontana dalle parti in rotazione durante l'uso.
6. Indossare abbigliamento adeguato durante l'utilizzo di questa attrezzatura. Non indossare abiti larghi, gioielli o qualsiasi altra cosa che potrebbe incastrarsi nell'attrezzatura.
7. Durante l'utilizzo di questo prodotto, seguire le istruzioni del produttore per evitare lesioni o danni.
8. Tenere gli oggetti appuntiti lontano da questa attrezzatura di allenamento.
9. Prima dell'allenamento, assicurarsi di essere adeguatamente riscaldati con esercizi di stretching.
10. Se l'attrezzatura di allenamento è danneggiata o presenta malfunzionamenti, non utilizzarla.
11. Assicurarsi che ci sia almeno 0,6 metri di spazio libero in più rispetto all'area di allenamento. Includere anche lo spazio per le vie di fuga in caso di emergenza. Se le attrezzature sono affiancate, condividere lo spazio libero.

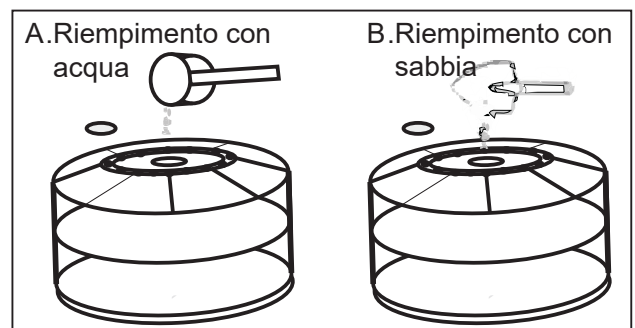


# ISTRUZIONI DI MONTAGGIO

1. Installa la ventosa (G) nella parte inferiore della base (F).
2. Riempire la base (F) con acqua o sabbia e rimettere il tappo.
3. Fissa il connettore (E) alla base (F) utilizzando la chiave (J) e la vite (I).
4. Inserisci la parte superiore (C) nel corpo del pugno (D) e regola l'altezza desiderata. Fissa la parte superiore con la vite a farfalla.
5. Installa l'asta rotante (B) all'estremità superiore dell'asta di regolazione (C).
6. Posiziona la rondella sull'asta di regolazione (C) e attacca la molla (K).
7. Gonfia la palla da pugno con la pompa fornita (H) e avvitala in cima alla molla (K).
8. Utilizza solo un luogo sicuro, lontano da ostacoli, oggetti fragili o altri pericoli.



Il pugilato è uno sport di contatto. Qualsiasi sport di contatto può essere pericoloso e causare gravi lesioni. Prima di praticare il pugilato, assicurarsi di essere in buone condizioni fisiche e sotto la supervisione di un esperto. Questo attrezzatura offre una protezione limitata, ma non vi proteggerà da lesioni gravi. Chiunque utilizzi questa attrezzatura deve assumere il rischio di eventuali lesioni.





**UK**

If you have any questions, please contact our customer care center.

Our contact details are below:



0044-800-240-4004



enquiries@mhstar.co.uk

IMPORTER ADDRESS:

MH STAR UK LTD

Unit 27, Perivale Park,

Horsenden lane South

Perivale, UB6 7RH

MADE IN CHINA

**ES**

Si tiene alguna pregunta, comuníquese con nuestro Centro de Atención al Cliente.

Nuestros datos de contacto son los siguientes:



0034-931294512



atencioncliente@aosom.es

IMPORTADOR:

SPANISH AOSOM, S.L.

C/ ROC GROS, N° 15. 08550, ELS HOSTALETES DE

BALENYÀ, SPAIN.

B66295775

WWW.AOSOM.ES

ATENCIONCLIENTE@AOSOM.ES

TEL: 931294512

HECHO EN CHINA

**FR**

Si vous avez la moindre question, veuillez contacter notre centre d'assistance à la clientèle.

Nos coordonnées sont les suivantes:



0033-1-84166106



aosom@mhfrance.fr

Importé par:

MH France

2, rue Maurice Hartmann

92130 Issy-les-Moulineaux

France

Fabriqué en Chine

**PT**

Se tiver alguma dúvida, por favor contacte o nosso Centro de Atendimento ao Cliente.

Os nossos dados de contacto são os seguintes:



0034-931294512



info@aosom.pt.

IMPORTADOR:

SPANISH AOSOM, S.L

C.ROC GROS N.15, 08550. ELS HOSTALETES DE BALENYÀ

TEL: 931294512 (SEG-SEX DAS 7:30H ÀS 16:30H)

INFO@AOSOM.PT

WWW.AOSOM.PT

**DE**

Wenn Sie Fragen haben, wenden Sie sich bitte an unser Kundendienstzentrum.

Unsere Kontaktdaten stehen unten:



0049-0(40)-88307530



service@aosom.de

ADRESSE DES IMPORTEURE:

MH Handel GmbH

Wendenstraße 309

D-20537 Hamburg

Germany

IN CHINA HERGESTELLT

**IT**

In caso di dubbio, si prega di contattare il nostro centro assistenza clienti.

I nostri dettagli di contatto sono di seguito:



0039-0249471447



clienti@aosom.it

IMPORTATO DA:

AOSOM Italy srl

Centro Direzionale Milanofiori

Strada 1 Palazzo F1

20057 Assago (MI)

P.I.: 08567220960

FATTO IN CINA

