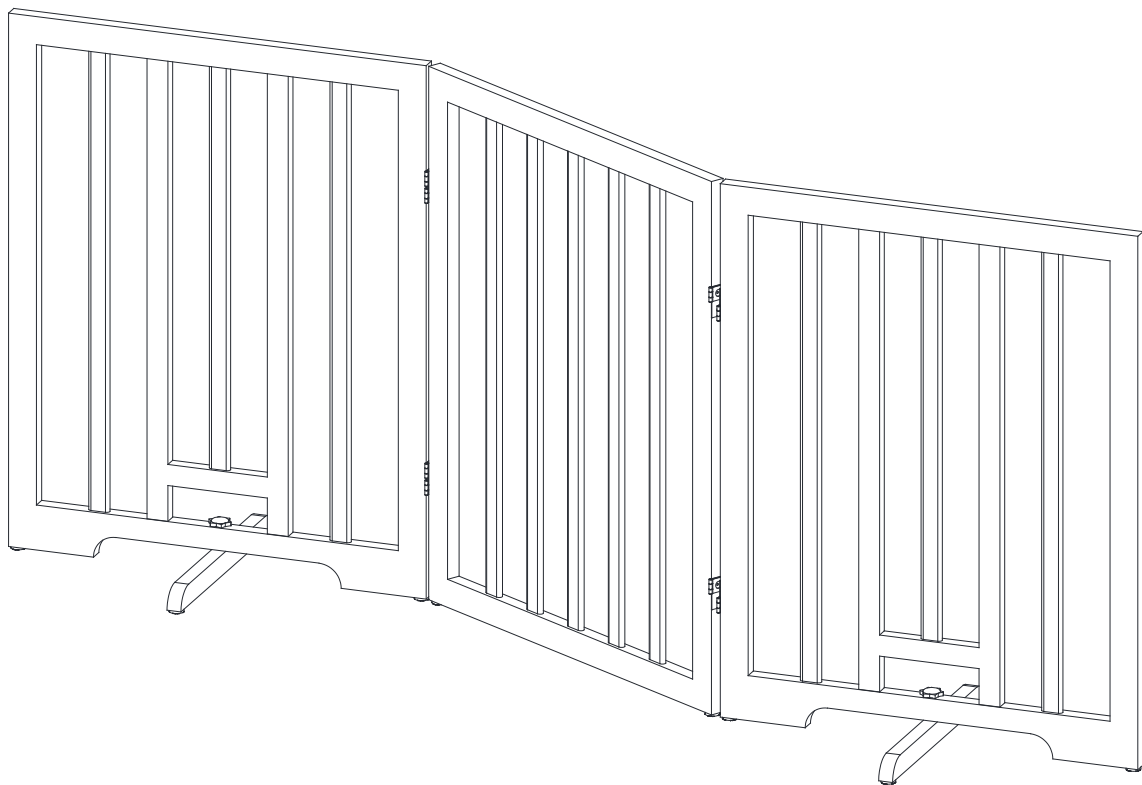


# PawHut

IN220800274V01\_GL

**D06-152V01**



**EN\_IMPORTANT, RETAIN FOR FUTURE REFERENCE: READ CAREFULLY.**

**FR\_IMPORTANT: A LIRE ATTENTIVEMENT ET À CONSERVER POUR CONSULTATION ULTÉRIEURE.**

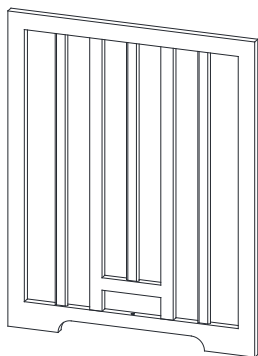
**ES\_IMPORTANTE, LEA Y GUARDE PARA FUTURAS REFERENCIAS.**

**DE\_WICHTIG! SORGFÄLTIG LESEN UND FÜR SPÄTER NACHSCHLAGEN AUFBEWAHREN.**

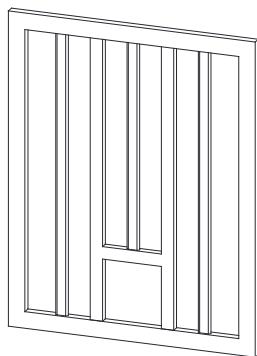
**IT\_IMPORTANTE! CONSERVARE IL PRESENTE MANUALE PER FUTURO RIFERIMENTO E LEGGERLO ATTENTAMENTE.**

**PARTS**

**1** x 2



**2** x 1

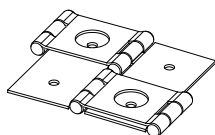


**3** x 2

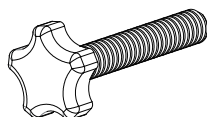


**HARDWARE**

**A** x04



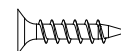
**B** x02  
M6.0x40



**C** x10  
+1(spare)



**D** x16  
M3.0x16  
+1(spare)



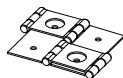
**1** x02



**2** x01



**A** x04

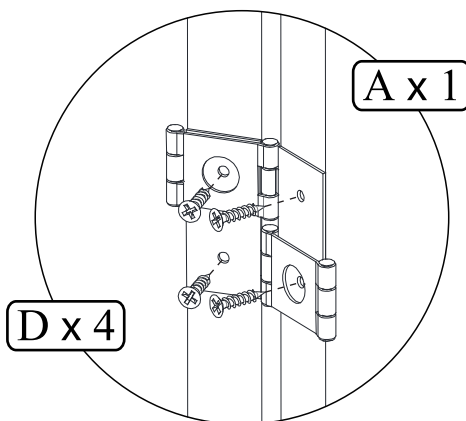
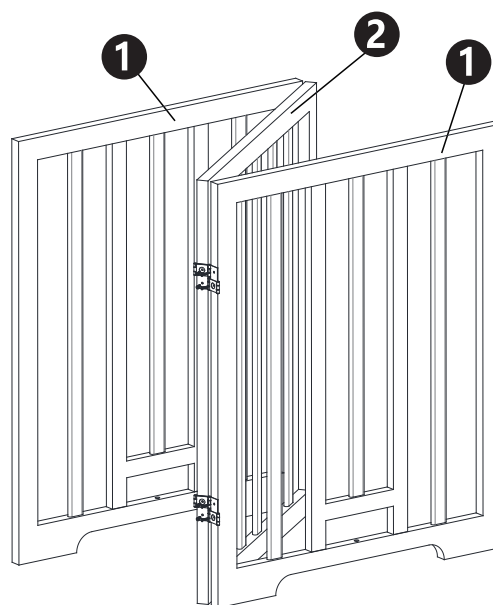


**D** x16



M3.0\*16

**01**



3 x02



D x02



M6.0\*40:

C x10

