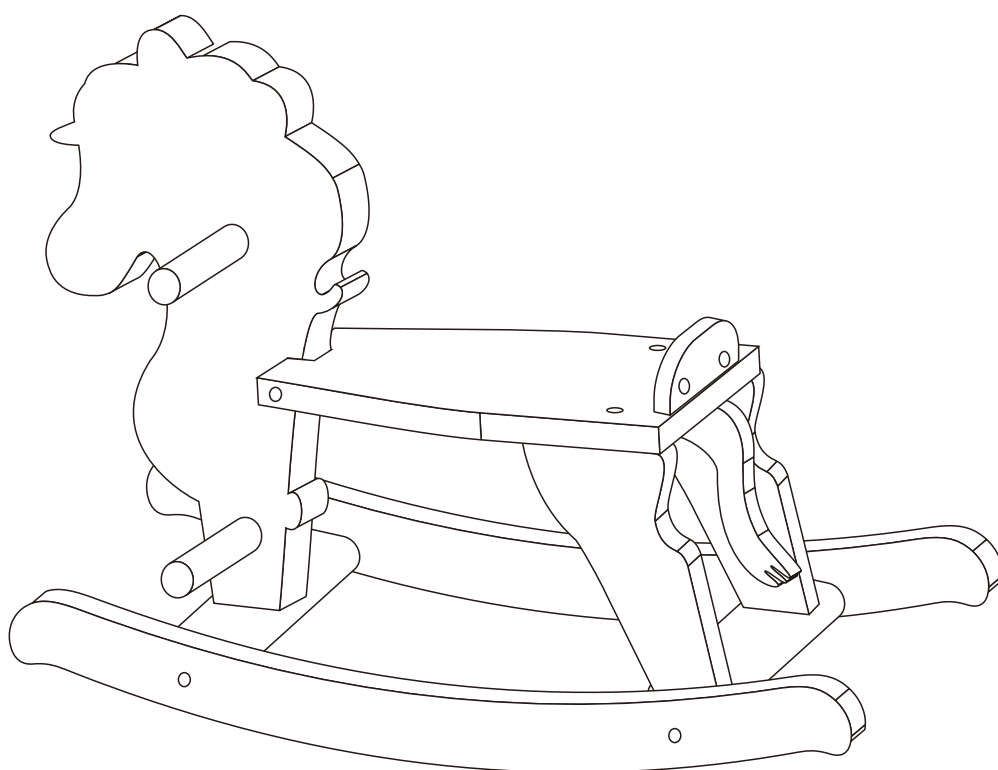




IN220800317V02_US_CA

330-157V00



EN: **WARNING:** Suitable for children of 1-3 years old; Max weight: 50 kg.

FR: **ATTENTION:** Convient aux enfants de 1 à 3 ans; Poids maximum : 50 kg.

EN_IMPORTANT, RETAIN FOR FUTURE REFERENCE: READ CAREFULLY.

**FR_IMPORTANT: A LIRE ATTENTIVEMENT ET À CONSERVER POUR CONSULTATION
ULTÉRIEURE.**

WARNING:

1. Only allowed for adults to install, keep children away.
2. To be used under the direct supervision of an adult.
3. Keep away from fire! Keep away from water!
4. Place it on a flat and clean floor, Check all the parts are well connected before use.
5. Adult supervision is recommended remove all plastic fasteners and hang tags before giving toy to child. These attachments are not part of the toy.

MAINTENANCE & CARE

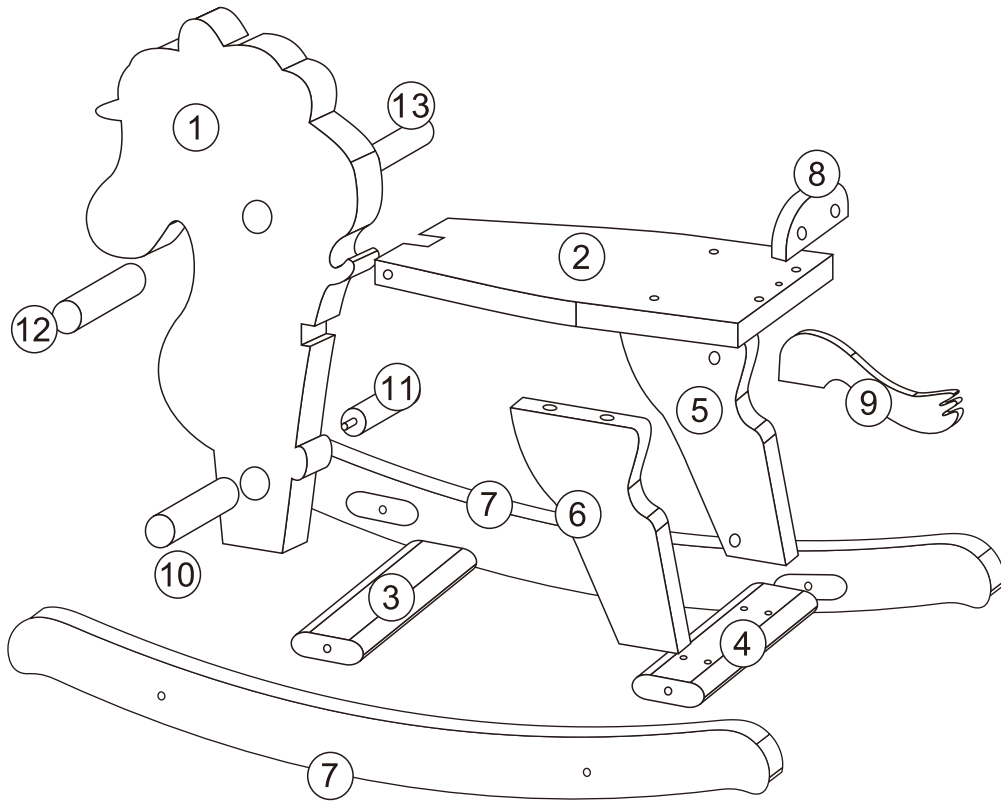
- A. Keep all instructions and parts relating to this product for future reference.
- B. Please wipe down with a dry or damp cloth.

AVERTISSEMENT :

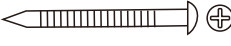


1. Installation par des adultes uniquement, tenir les enfants à l'écart.
2. À utiliser sous la surveillance directe d'un adulte.
3. Loin du feu ! Loin de l'eau !
4. Posez-le sur un sol plat et propre. Vérifiez que toutes les pièces sont bien connectées avant toute utilisation.
5. La supervision d'un adulte est recommandée pour retirer toutes les attaches en plastique et les étiquettes volantes avant de donner le jouet à l'enfant. Ces attaches ne font pas partie du jouet.

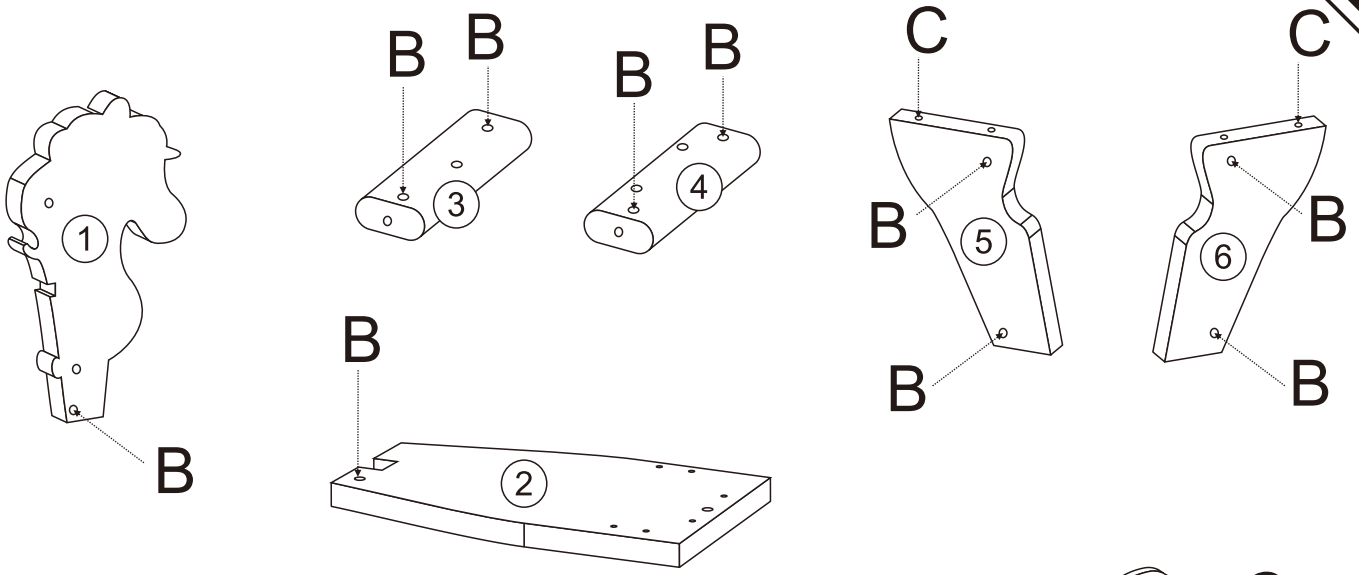
ENTRETIEN ET MAINTENANCE


- A. Conservez toutes les instructions et les pièces relatives à ce produit pour pouvoir vous y référer ultérieurement.
- B. Veuillez essuyer avec un chiffon sec ou humide.



HARDWARE

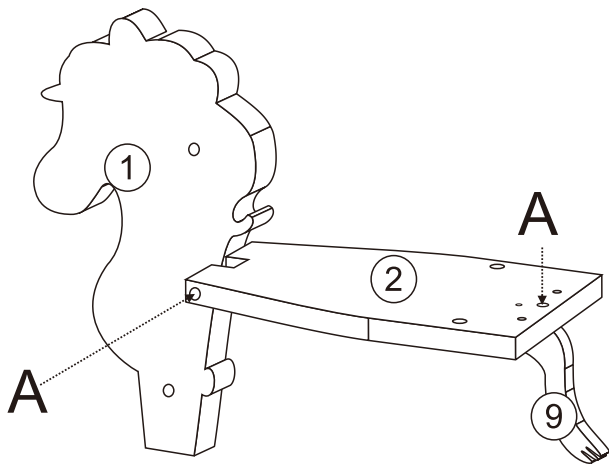
<p>A=13pcs</p>  <p>+1(spare) 5X50mm</p>	<p>B=13pcs</p>  <p>+1(spare)</p>	<p>C=6pcs</p>  <p>+1(spare)</p>
---	--	---



 <p>B=13pcs</p>	 <p>C=3pcs</p>
---	--

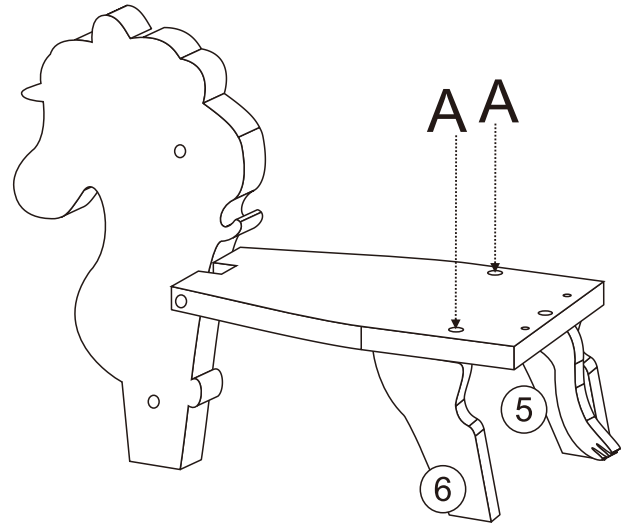
02

A=2pcs



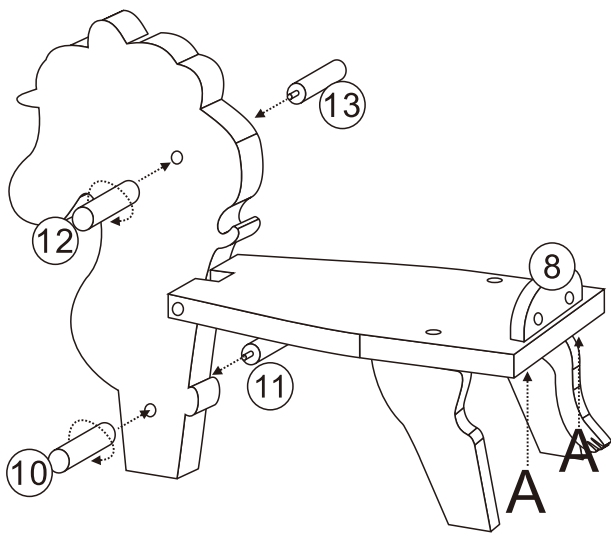
03

A=2pcs



04

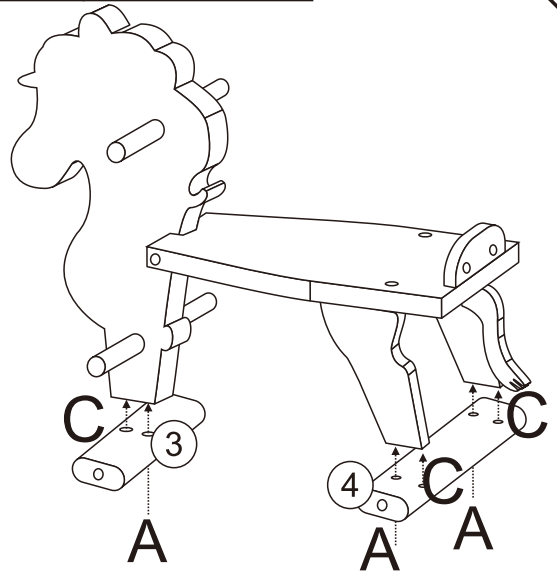
A=2pcs



05

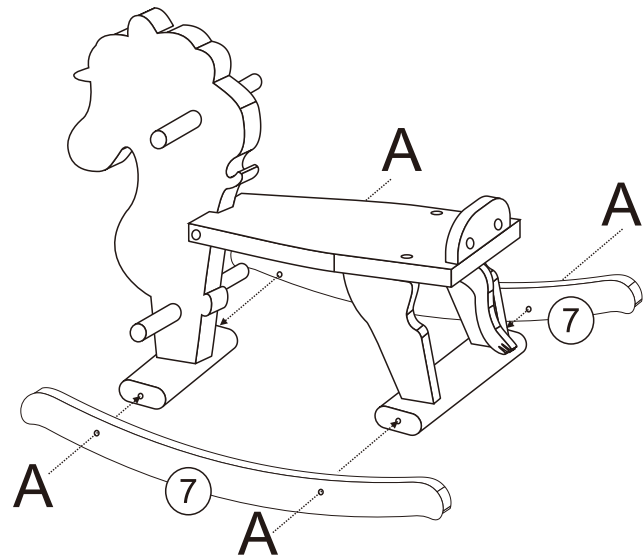
A=3pcs

C=3pcs

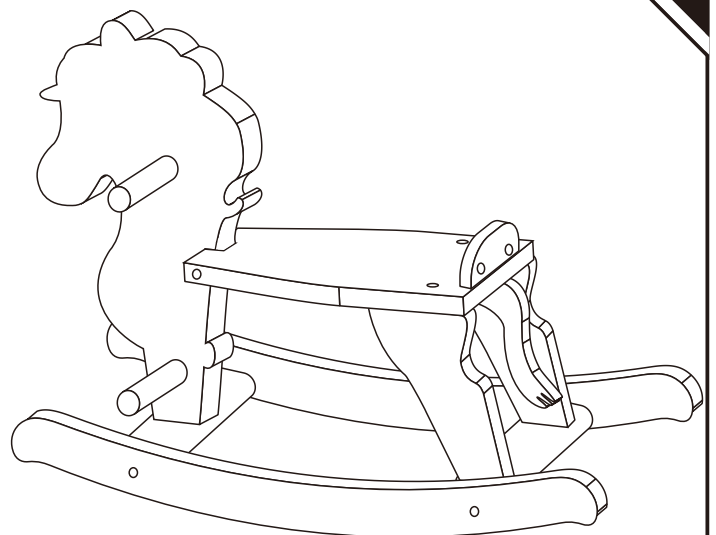


06

A=4pcs



07



US

If you have any questions, please contact our customer care center.
Our contact details are below:



001-877-644-9366



customerservice@aosom.com

Imported by Aosom LLC
27150 SW Kinsman Rd Wilsonville, OR 97070 USA
MADE IN CHINA

CA

If you have any questions, please contact our customer care center.
Our contact details are below:

Si vous avez la moindre question, veuillez contacter notre centre d'assistance à la clientèle.
Nos coordonnées sont les suivantes:



416-792-6088



customerservice@aosom.ca

Imported by Aosom Canada Inc.
7270 Woodbine Avenue, Unit 307, Markham, Ontario Canada
L3R 4B9
MADE IN CHINA

Importé par Aosom Canada Inc.
7270 Woodbine Avenue, unité 307, Markham, Ontario Canada
L3R 4B9
FABRIQUÉ EN CHINE

