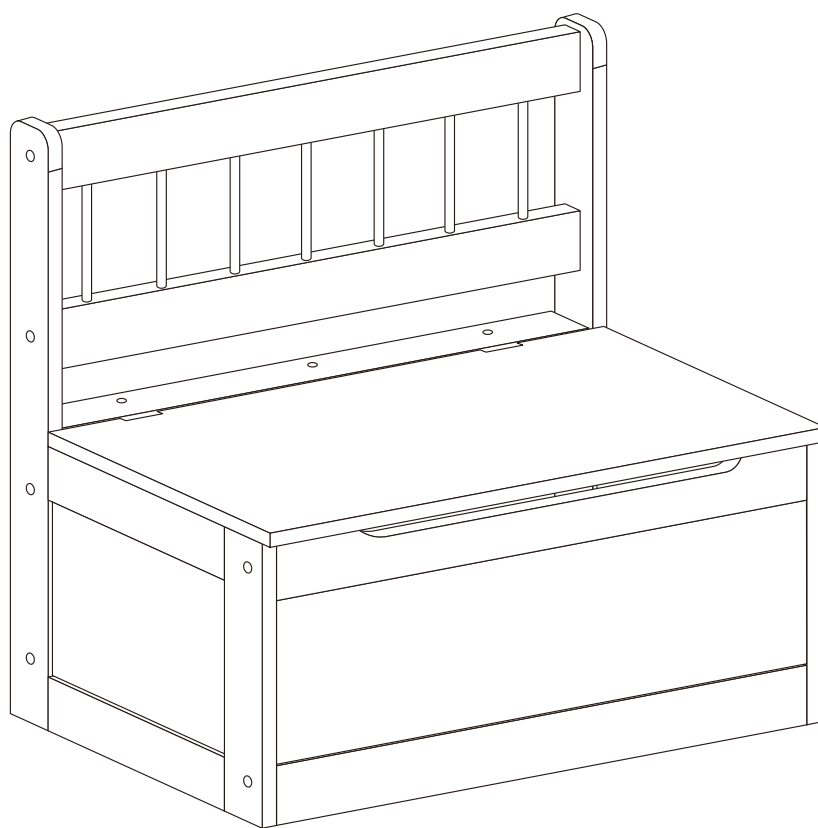




IN220800336V02_US_CA

312-095V00



EN: **WARNING:** Suitable for children of 18-48 months; Max weight: 50 kg.

FR: **ATTENTION:** Convient aux enfants de 18 à 48 mois; Poids maximum : 50 kg.

EN_IMPORTANT, RETAIN FOR FUTURE REFERENCE: READ CAREFULLY.

**FR_IMPORTANT: A LIRE ATTENTIVEMENT ET À CONSERVER POUR CONSULTATION
ULTÉRIEURE.**

WARNING:

1. Only allowed for adults to install, keep children away.
2. To be used under the direct supervision of an adult.
3. Place it on a flat and clean floor, Check all the parts are well connected before use.

MAINTENANCE & CARE

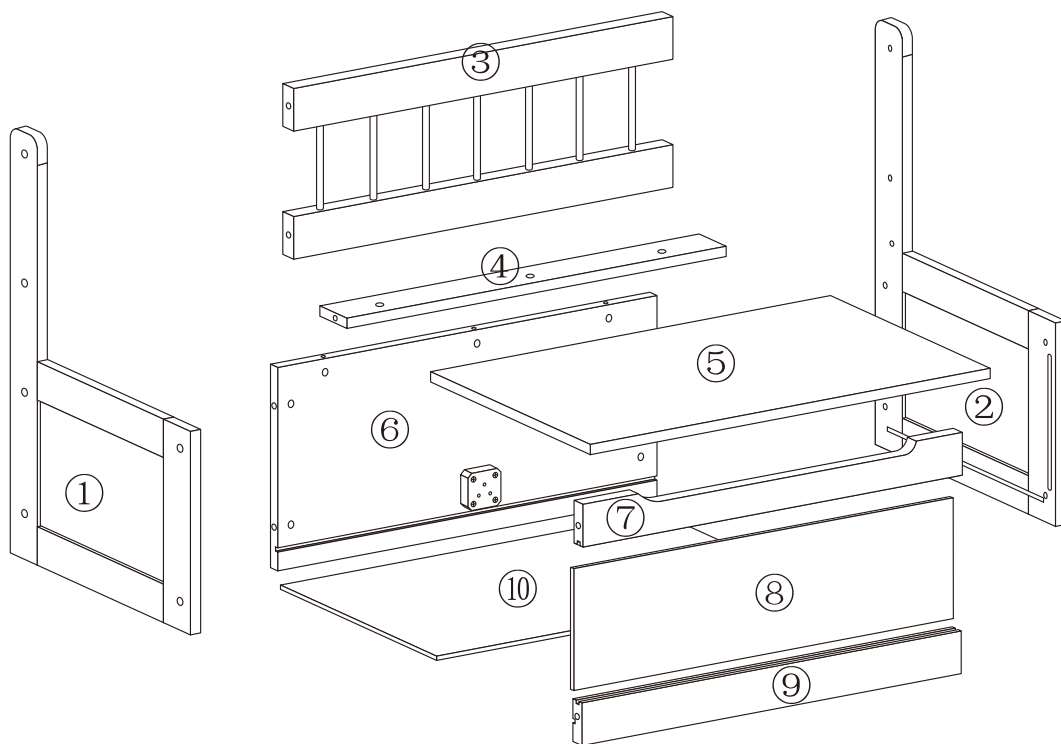
- A. Keep all instructions and parts relating to this product for future reference.
- B. Please wipe down with a dry or damp cloth.

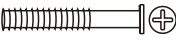


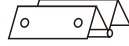





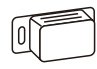

AVERTISSEMENT :

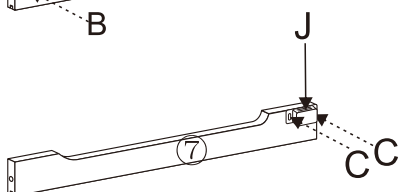
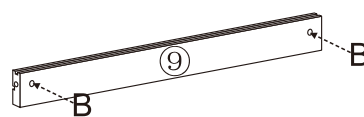
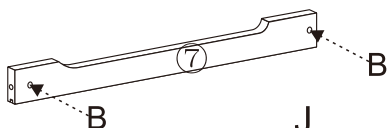
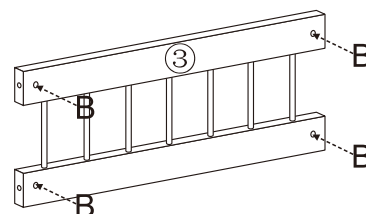
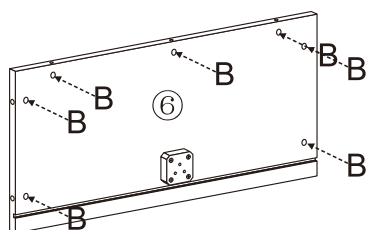
1. Installation par des adultes uniquement, tenir les enfants à l'écart.
2. À utiliser sous la surveillance directe d'un adulte.
3. Posez-le sur un sol plat et propre. Vérifiez que toutes les pièces sont bien connectées avant toute utilisation.




ENTRETIEN ET MAINTENANCE

- A. Conservez toutes les instructions et les pièces relatives à ce produit pour pouvoir vous y référer ultérieurement.
- B. Veuillez essuyer avec un chiffon sec ou humide.



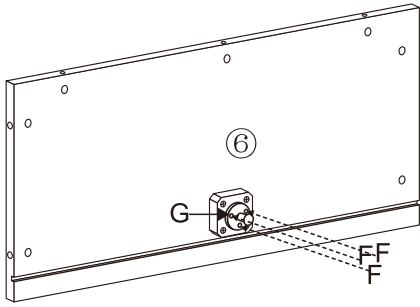
A x 15 +1 (spare)  6X45mm	B x 15 +1 (spare) 	C x 12 +1 (spare)  3X10mm	D x 2 	E x 2 	F x 5 +1 (spare)  4X15mm
G x 1 	H x 1 	I x 1 	J x 1 	K x 1 	




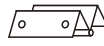


 B=15pcs	 C=2pcs	 J=1pc
---	--	---

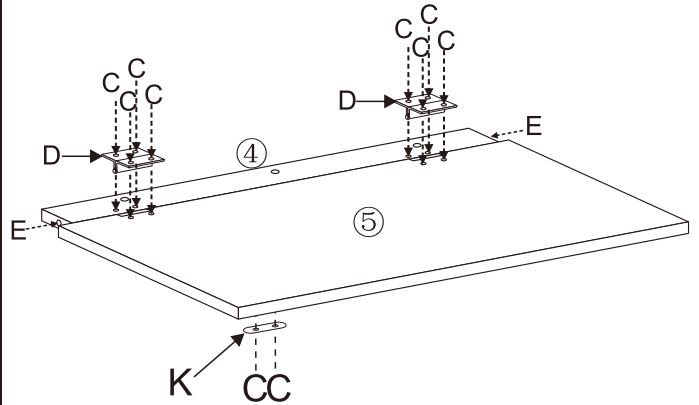
02

 F=3pcs	 G=1pc
--	---

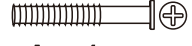


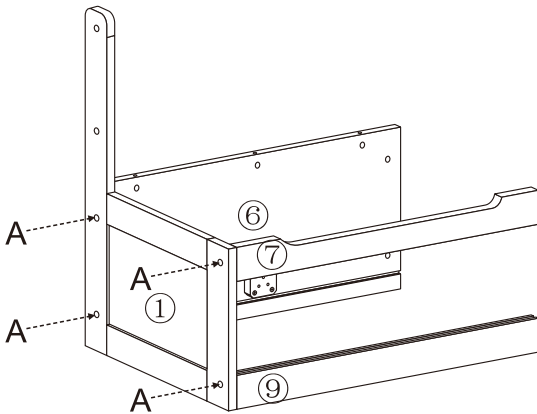
03

 C=10pcs	 D=2pcs
 E=2pcs	 K=1pc

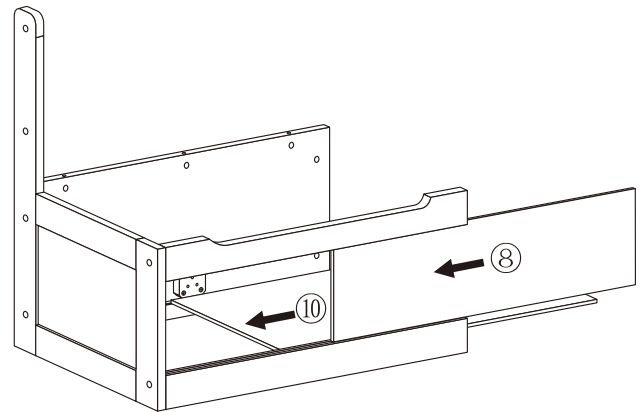


04


 A=4pcs
--

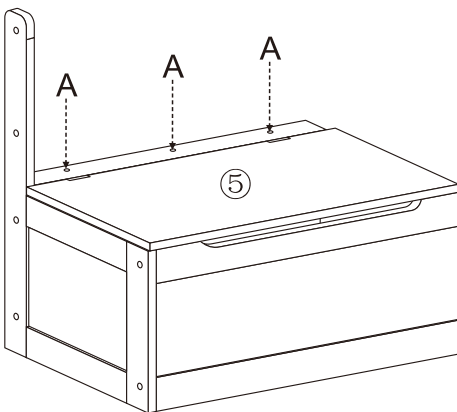


05

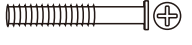


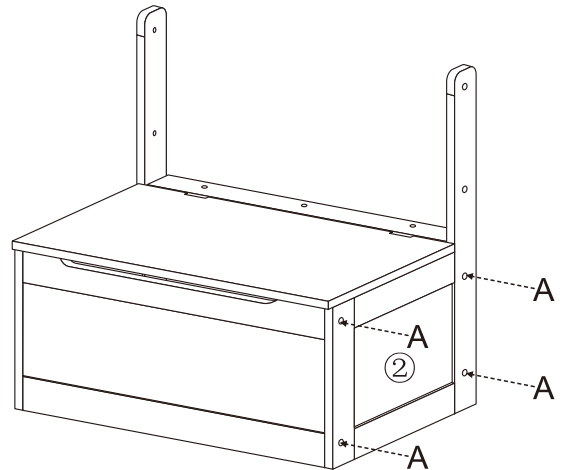
06

 A=3pcs
--

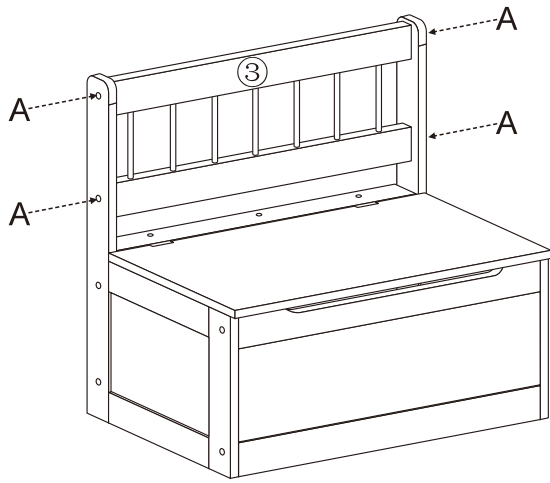
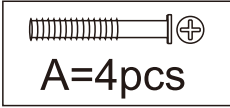


07

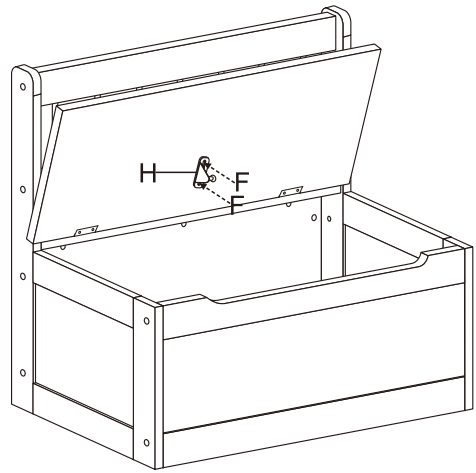
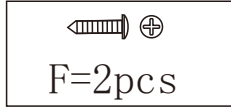
 A=4pcs



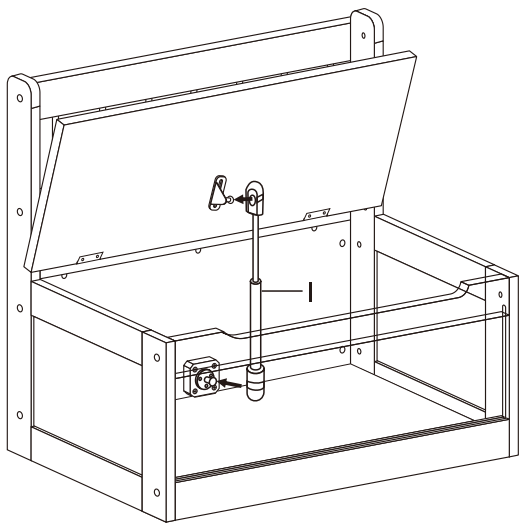
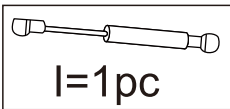
08



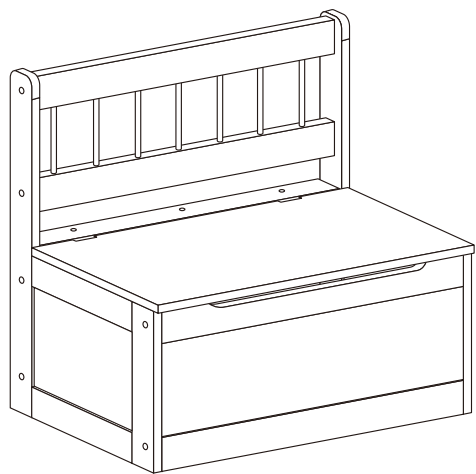
09



10



11



US

If you have any questions, please contact our customer care center.
Our contact details are below:



001-877-644-9366



customerservice@aosom.com

Imported by Aosom LLC
27150 SW Kinsman Rd Wilsonville, OR 97070 USA
MADE IN CHINA

CA

If you have any questions, please contact our customer care center.
Our contact details are below:

Si vous avez la moindre question, veuillez contacter notre centre d'assistance à la clientèle.
Nos coordonnées sont les suivantes:



416-792-6088



customerservice@aosom.ca

Imported by Aosom Canada Inc.
7270 Woodbine Avenue, Unit 307, Markham, Ontario Canada
L3R 4B9
MADE IN CHINA

Importé par Aosom Canada Inc.
7270 Woodbine Avenue, unité 307, Markham, Ontario Canada
L3R 4B9
FABRIQUÉ EN CHINE

