



IN220800408V01_UK_FR_ES_DE_IT

B20-070

100 LB. CAPACITY WELDING CART

EN



⚠WARNING

**Read this material before using this product.
Failure to do so can result in serious injury.
SAVE THIS MANUAL.**

Diagrams within this manual may not be drawn proportionally.
Due to continuing improvements, actual product may differ slightly from the product described herein.
Tools required for assembly and service may not be included.

Save This Manual Keep this manual for the safety Warnings and precautions, assembly, operating, inspection, maintenance and cleaning procedures.

UESR'S MANUAL

EN

Dear customer,

Thank you for purchasing this product. So that your appliance serves you well, please read all the instructions in this user's manual. If you have any questions, please contact our customer care center.

FR

Cher client,

Nous vous remercions d'avoir acheté ce produit. Afin que vous puissiez profiter pleinement de votre appareil, veuillez lire toutes les instructions de ce manuel d'utilisation. Si vous avez la moindre question, veuillez contacter notre centre d'assistance à la clientèle.

DE

Sehr geehrter Kunde,

Vielen Dank, dass Sie dieses Produkt erworben haben. Damit Ihr Gerät Ihnen gute Dienste leistet, lesen Sie bitte alle Hinweise in diesem Benutzerhandbuch. Wenn Sie Fragen haben, wenden Sie sich bitte an unser Kundendienstzentrum.

ES

Queridos clientes,

Gracias por comprar este producto. Para que su electrodoméstico le sirva mejor, lea todas las instrucciones de este manual del usuario. Si tiene alguna pregunta, comuníquese con nuestro Centro de Atención al Cliente.

PT

Caros clientes,

Obrigado por adquirir este produto. Para que o seu aparelho o sirva melhor, leia todas as instruções deste manual do utilizador. Se tiver alguma dúvida, por favor contacte o nosso Centro de Atendimento ao Cliente.

IT

Caro Cliente,

Grazie per aver acquistato questo prodotto. Per servirti meglio con questo apparecchio ti prego di leggere tutte le istruzioni in presente manuale utente. In caso di dubbio, si prega di contattare il nostro centro assistenza clienti.

EN_Our contact details are below:



FR_Nos coordonnées sont les suivantes:

DE_Unsere Kontaktdaten stehen unten:

ES_Nuestros datos de contacto son los siguientes:

PT_Os nossos dados de contacto são os seguintes:

IT_I nostri dettagli di contatto sono di seguito:

Country	 Phone	 Email
UK	0044-800-240-4004	enquiries@mhstar.co.uk
DE	0049-0(40)-88307530	service@aosom.de
FR	0033-1-84166106	aosom@mhfrance.fr
ES&PT	0034-931294512	atencioncliente@aosom.es
IT	0039-0249471447	clienti@aosom.it

Important Safety Information

Assembly Precautions

1. Assemble only according to these instructions. Improper assembly can create hazards.
2. Wear ANSI-approved safety goggles and heavy-duty work gloves during assembly.
3. Keep assembly area clean and well lit.
4. Keep bystanders out of the area during assembly.
5. Do not assemble when tired or when under the influence of drugs or medication.
6. Weight capacity and other product capabilities apply to properly and completely assembled product only

Use Precautions

1. This product is not a toy. Do not allow children to play with or near this item.
2. Use as intended only.
3. Inspect before every use; do not use if parts are loose or damaged.
4. Do not exceed listed weight capacity, evenly distributed and balanced. Be aware of dynamic loading! Sudden load movement may briefly create excess load causing product failure.
5. Maintain product packaging and nameplates. These carry important safety information.
6. Operate and store the Cart on a flat, dry, level surface.
7. Read welding equipment manual before use.
8. If using gas cylinders, be especially careful to prevent tipping or damage to the cylinders. Follow gas cylinder supplier's and gas supplier's safety instructions at all times.

Assembly Instructions



Read the **ENTIRE IMPORTANT SAFETY INFORMATION** section at the beginning of this document including all text under subheadings therein before set up or use of this product.

Note: When attaching hardware, hand tighten only until the unit is together, then use the appropriate tools to tighten the hardware.

1. Put a Wheel (2) on the end of the Axle (9) and secure it with Washer and Cotter Pin (11). See Figure A. Repeat on the other side.
2. Using four Bolts and Nuts (10), attach a Caster (3) to the Bottom Shelf (1). See Figure B. Repeat on other side.

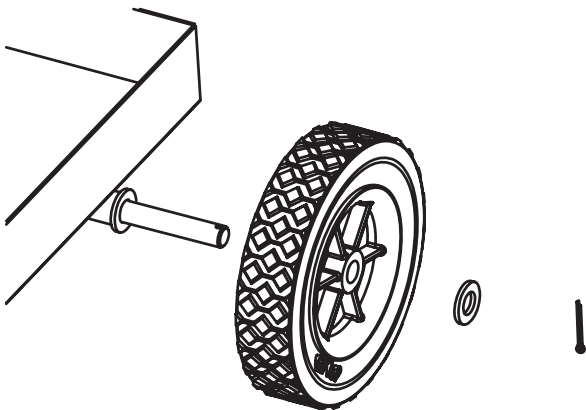


Figure A: Wheel Attachment

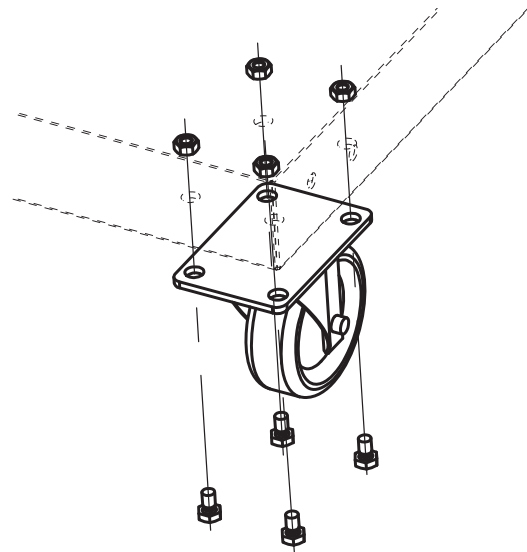


Figure B: Caster Attachment

3. Connect the bottom (note the hole locations in the diagram) of the Left Support (7a) to the Bottom Shelf (1) using Bolts and Nuts (10). See Figure C. Repeat on other side with Right Support (7b).

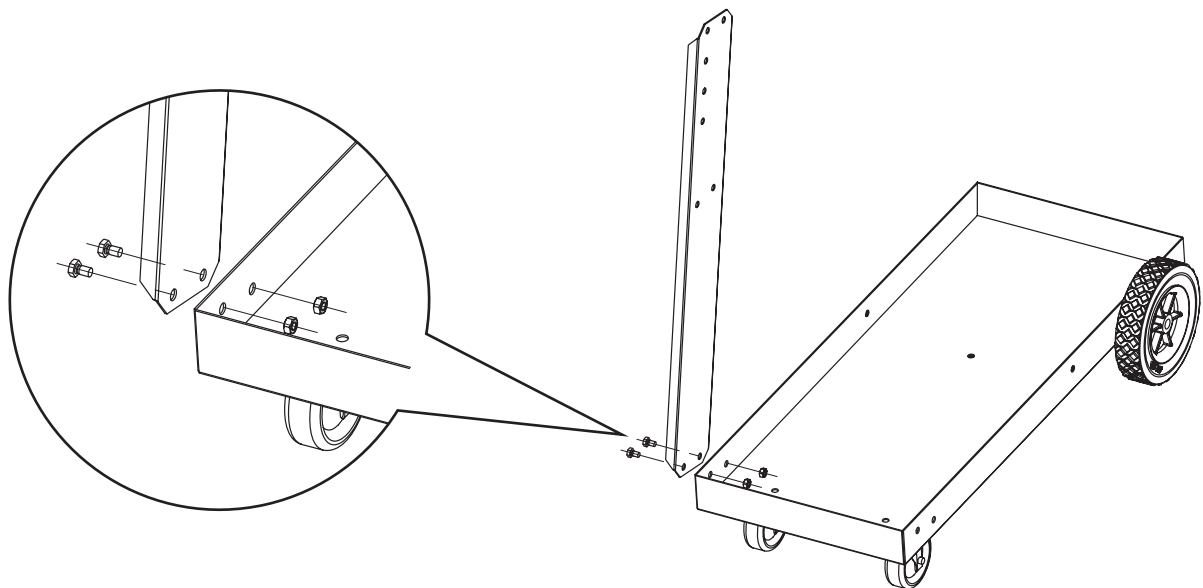


Figure C: Connection of Bottom Shelf and Left Support

4. Attach the Middle Shelf (5) to the Left and Right Supports (7a,7b) using Bolts and Nuts (10).
5. Place a Hook (8) over the holes on the outside of the top of a Support (7a/7b), and place the Bolts (10) through both the Hook (8), Support (7a/7b), and the Top Shelf (6). Secure with Nuts (10). Repeat on other side.
6. Attach the Back Panel (4) to the Bottom Shelf (1) using Bolts and Nuts (10).
7. Attach the Back Panel (4) to the Middle Shelf (5) and the Top Shelf (6) using Bolts and Nuts (10).
8. Insert the Chains (12) through the holes in the Back Panel (4).
9. Wrench tighten all of the hardware.

Operation

1. Make sure that the welder and all accessories combined do not exceed the weight capacity of this cart.
2. Place any gas cylinders on the back shelf, and secure in place with both chains. Adjust chains' length to hold the cylinder(s) securely.
3. Place the welder on the top shelf and the other accessories on the other shelves.
4. Make sure everything is secure and the cart is well balanced. If the welder is unstable or does not fit securely on the shelf, do not use that welder with this cart.

Maintenance

1. Periodically tighten all of the hardware.
2. Make sure the casters and wheels are free of all dirt, debris, or grease.

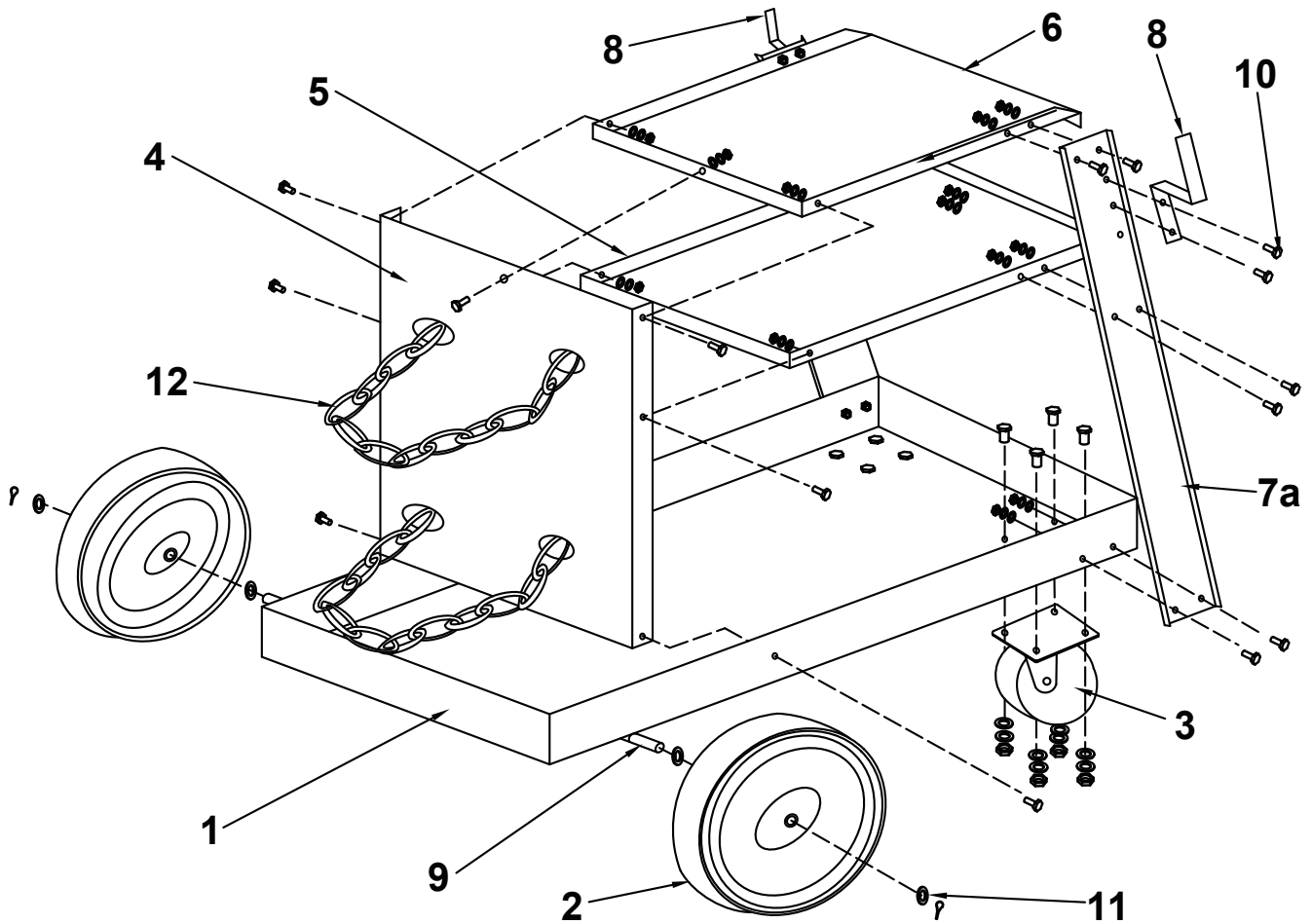
PLEASE READ THE FOLLOWING CAREFULLY

THE MANUFACTURER AND/OR DISTRIBUTOR HAS PROVIDED THE PARTS LIST AND ASSEMBLY DIAGRAM IN THIS DOCUMENT AS A REFERENCE TOOL ONLY. NEITHER THE MANUFACTURER OR DISTRIBUTOR MAKES ANY REPRESENTATION OR WARRANTY OF ANY KIND TO THE BUYER THAT HE OR SHE IS QUALIFIED TO MAKE ANY REPAIRS TO THE PRODUCT, OR THAT HE OR SHE IS QUALIFIED TO REPLACE ANY PARTS OF THE PRODUCT. IN FACT, THE MANUFACTURER AND/OR DISTRIBUTOR EXPRESSLY STATES THAT ALL REPAIRS AND PARTS REPLACEMENTS SHOULD BE UNDERTAKEN BY CERTIFIED AND LICENSED TECHNICIANS, AND NOT BY THE BUYER. THE BUYER ASSUMES ALL RISK AND LIABILITY ARISING OUT OF HIS OR HER REPAIRS TO THE ORIGINAL PRODUCT OR REPLACEMENT PARTS THERETO, OR ARISING OUT OF HIS OR HER INSTALLATION OF REPLACEMENT PARTS THERETO.

Parts List and Diagram

Part	Description	Qty.
1	Bottom Shelf	1
2	Wheel 6"	2
3	Swivel Caster	2
4	Vertical Support Panel	1
5	Center Shelf	1
6	Top Shelf	1

Part	Description	Qty.
7a	Left Support	1
7b	Right Support	1
8	Hook	2
9	Axle	1
10	Bolts, Washers, Nuts (set)	33
11	Flat Washers, Cotter Pin (set)	2
12	Chain	2



Note: Some parts are listed and shown for illustration purposes only, and are not available individually as replacement parts.

CAPACITÉ 100 LB

CHARIOT DE SOUDAGE



FR

⚠ AVERTISSEMENT

Lisez ce document avant d'utiliser ce produit.
Le non-respect de cette consigne peut entraîner
des blessures graves.
Conservez ce manuel.

Les diagrammes contenus dans ce manuel peuvent ne pas être dessinés proportionnellement. En raison de l'amélioration continue, le produit réel peut différer légèrement du produit décrit ici. Les outils nécessaires au montage et à l'entretien peuvent ne pas être inclus.

Conservez Ce Manuel Consultez ce manuel pour prendre connaissance des avertissements et des mesures de sécurité, des procédures de montage, d'utilisation, d'inspection, d'entretien et de nettoyage.

Consignes Importantes de Sécurité

Précautions d'Assemblage

1. N'effectuez le montage que conformément à ces instructions. Un assemblage incorrect peut provoquer des risques.
2. Portez des lunettes de sécurité homologuées ANSI et des gants de travail résistants pendant le montage
3. Gardez la zone d'assemblage propre et bien éclairée.
4. Ne laissez pas les personnes tierces accéder à la zone pendant le montage.
5. Ne pas assembler lorsque vous êtes fatigué ou sous l'influence de drogues ou de médicaments.
6. La capacité de charge et les autres capacités du produit ne sont valables que lorsque le produit est correctement et complètement assemblé.

Précautions d'Utilisation

1. Ce produit n'est pas un jouet. Ne laissez pas les enfants jouer avec ou près de cet article.
2. Employez-le conformément à l'usage prévu.
3. Inspecter avant chaque utilisation ; ne pas utiliser si des pièces sont desserrées ou endommagées.
4. Ne pas dépasser la capacité de charge indiquée, répartie de manière égale et équilibrée.
Attention à la charge dynamique ! Un mouvement soudain de la charge peut créer brièvement une surcharge et entraîner une défaillance du produit.
5. Conservez l'emballage du produit et les plaques signalétiques. Ils contiennent des informations importantes relatives à la sécurité.
6. Utiliser et ranger le chariot sur une surface plane, sèche et de niveau.
7. Lire le manuel de l'équipement de soudage avant de l'utiliser.
8. Si vous utilisez des bouteilles de gaz, faites particulièrement attention à ne pas les faire basculer ou les endommager. Observez en permanence les instructions de sécurité du fournisseur de bouteilles de gaz.

Instructions de Montage



Lisez la section **CONSIGNES IMPORTANTES DE SÉCURITÉ ENTIEREMENT** au début de ce document, y compris tout le texte des sous-titres, avant de monter ou d'utiliser ce produit.

Remarque : Lorsque vous fixez les pièces, serrez-les à la main uniquement jusqu'à ce que l'unité soit complètement assemblée, puis à l'aide des outils appropriés, serrez les pièces.

1. Put a Wheel (2) on the end of the Axle (9) and secure it with Washer and Cotter Pin (11). See Figure A. Repeat on the other side. Figure A: Wheel Attachment

2. Using four Bolts and Nuts (10), attach a Caster (3) to the Bottom Shelf (1). See Figure B. Repeat on other side.

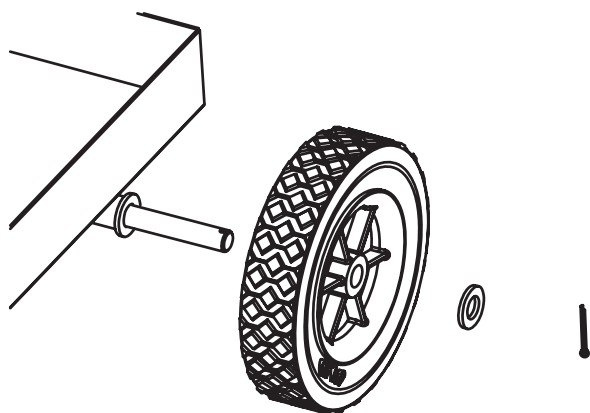


Figure A: Fixation des Roues

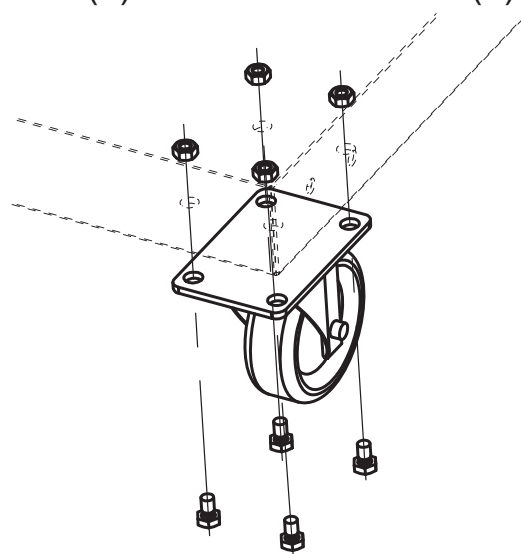


Figure B: Fixation des roulettes

3. Reliez le bas (notez l'emplacement des trous dans le schéma) du Support Gauche (7a) à la Tablette Inférieure (1) à l'aide des Boulons et Écrous (10). Voir la figure C. Répéter de l'autre côté avec le Support Droit (7b).

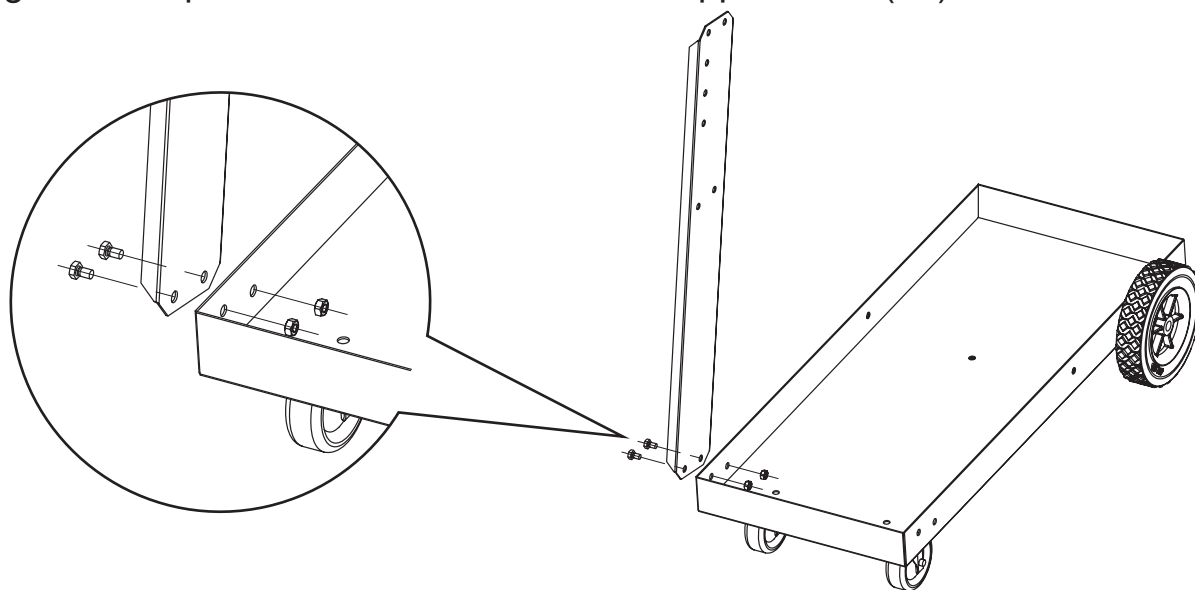


Figure C: Connexion de la Tablette Inférieure au Support Gauche

4. Fixez la Tablette Centrale (5) aux Supports Gauche et Droit (7a,7b) à l'aide des Boulons et Ecrous (10).
5. Placer un Crochet (8) sur les trous situés à l'extérieur du haut d'un Support (7a/7b), et placer les Boulons (10) à travers le Crochet (8), le Support (7a/7b), et la Tablette supérieure (6). Fixer avec les écrous (10). Répéter l'opération de l'autre côté.
6. Fixer le Panneau Arrière (4) à la Tablette Inférieure (1) en utilisant les Boulons et Ecrous (10).
7. Fixer le Panneau Arrière (4) à la Tablette Centrale (5) et à la Tablette Supérieure (6) à l'aide des Boulons et Ecrous (10).
8. Insérer les Chaînes (12) dans les trous du Panneau Arrière (4).
9. Serrez à la clé toute la quincaillerie.

Operation

1. Assurez-vous que le poste de soudure et tous les accessoires combinés ne dépassent pas la capacité de charge du chariot.
2. Placez les bouteilles de gaz sur la tablette arrière et fixez-les en place avec les deux chaînes. Ajustez la longueur des chaînes pour maintenir la ou les bouteilles en place.
3. Placez le poste de soudure sur l'étagère supérieure et les autres accessoires sur les autres étagères.
4. Si le poste de soudure est instable ou ne tient pas bien sur l'étagère, n'utilisez pas ce poste avec ce chariot.

Maintenance

1. Serrez périodiquement toutes les pièces.
2. Assurez-vous que les roulettes et les roues sont exemptes de toute saleté, débris ou graisse.

VEUILLEZ LIRE ATTENTIVEMENT CE QUI SUIT

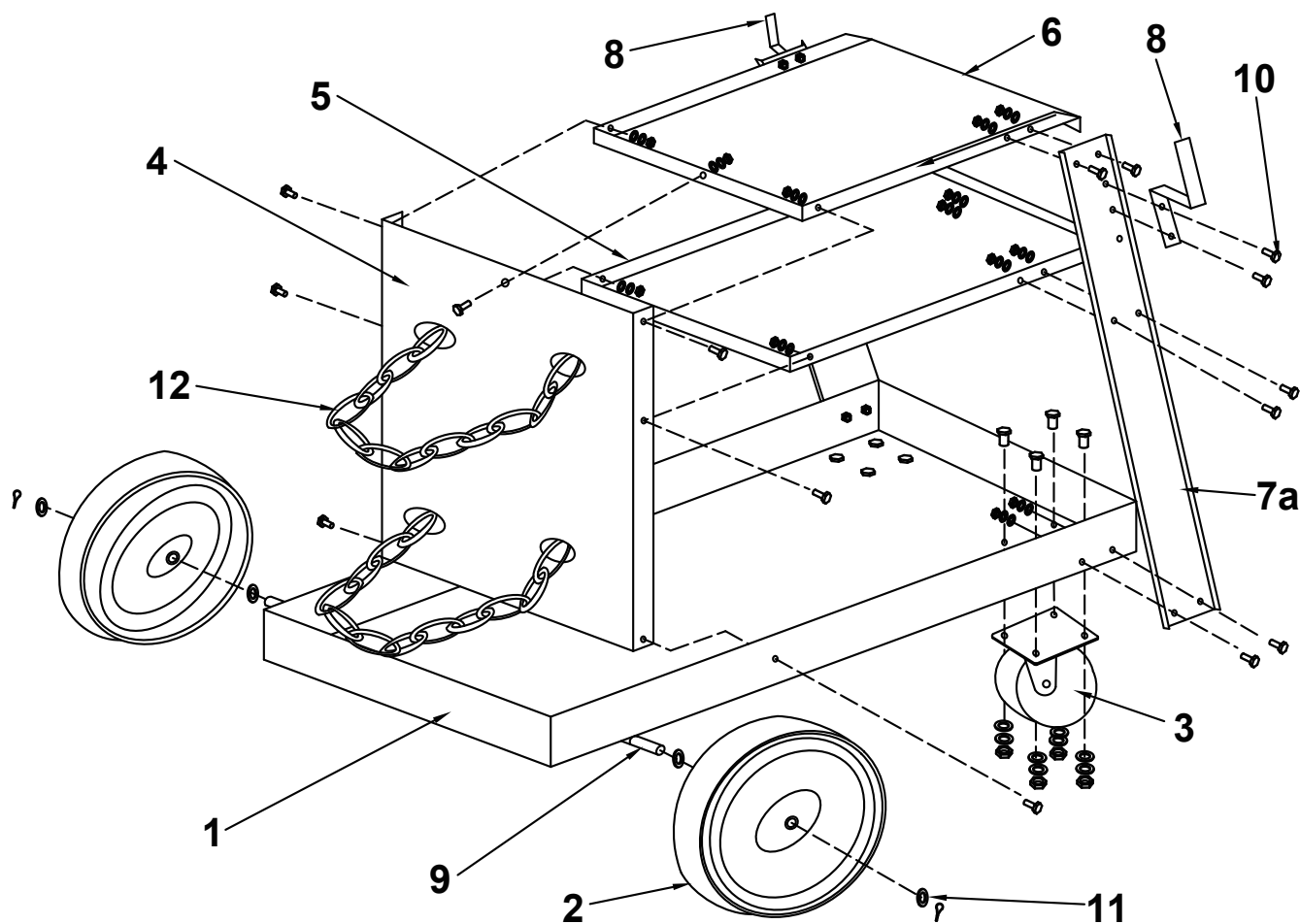
LA LISTE DES PIÈCES ET LE SCHÉMA DE MONTAGE DU PRÉSENT DOCUMENT SONT FOURNIS PAR LE FABRICANT ET LE DISTRIBUTEUR À TITRE D'OUTIL DE RÉFÉRENCE UNIQUEMENT.

NI LE FABRICANT NI LE DISTRIBUTEUR NE FONT DE DÉCLARATION OU NE DONNENT DE GARANTIE DE QUELQUE NATURE QUE CE SOIT À L'ACHETEUR QU'IL OU ELLE EST QUALIFIÉ(E) POUR EFFECTUER DES RÉPARATIONS SUR LE PRODUIT. QU'IL OU ELLE EST QUALIFIÉ(E) POUR REMPLACER TOUTE PIÈCE DU PRODUIT. EN FAIT, LE FABRICANT ET/OU LE DISTRIBUTEUR DÉCLARE EXPRESSÉMENT QUE TOUTES LES RÉPARATIONS ET TOUS LES REMPLACEMENTS DE PIÈCES DOIVENT ÊTRE EFFECTUÉS PAR DES TECHNICIENS CERTIFIÉS ET AGRÉÉS, ET NON PAR L'ACHETEUR. L'ACHETEUR ASSUME TOUS LES RISQUES ET TOUTES LES RESPONSABILITÉS DÉCOULANT DE SES INTERVENTIONS SUR LE PRODUIT LUI-MÊME OU SUR LES PIÈCES DE RECHANGE DE CELUI-CI, OU DE L'INSTALLATION DE PIÈCES DE RECHANGE SUR LE PRODUIT.

Liste des Pièces et Schéma

Pièce	Description	Qté.
1	Tablette inférieure	1
2	Roue de 6 pouces	2
3	Roue pivotante	2
4	Panneau de support vertical	1
5	Tablette centrale	1
6	Tablette supérieure	1

Pièce	Description	Qté.
7a	Support Gauche	1
7b	Support Droit	1
8	Crochet	2
9	Essieu	1
10	Boulons, rondelles, écrous (jeu)	33
11	Rondelles plates, goupille fendue (jeu)	2
12	Chaîne	2



Remarque : Certaines pièces sont listées et représentées à des fins d'illustration uniquement, et ne sont pas disponibles individuellement comme pièces de rechange.



FR

Pensez à
donner ou recycler.



Association

ou



Magasin

ou



Déchèterie

<https://quefairedemesdechets.fr>

Capacidad de carga: 100 libras

Carro de soldadura



⚠ ADVERTENCIA

Lea todo este material antes de utilizar el producto.

El incumplimiento puede causar lesiones graves. Guarde este manual bien.

Es posible que los diagramas incluidos en este manual no estén dibujados a escala. Debido a la mejora continua del producto, el producto real puede diferir ligeramente del producto descrito aquí. Las herramientas necesarias para realizar el montaje y la reparación pueden no estar incluidas.

Guardar este manual Guarde bien todo este manual que incluye las advertencias y precauciones de seguridad, y los procedimientos de montaje, operación, inspección, mantenimiento y limpieza.

Información de Seguridad Importante

Precauciones de montaje

1. Solo monte el carro según las instrucciones. El montaje inadecuado puede causar peligros.
2. Utilice las gafas de seguridad aprobadas por ANSI y los guantes especiales para tarea pesada al realizar el montaje.
3. Mantenga el área donde se realiza el montaje limpia y bien iluminada.
4. Mantenga a las otras personas alejadas del área donde se realiza el montaje.
5. No monte el carro si usted esté cansado/a o bajo la influencia de drogas o medicamentos.
6. La capacidad de carga de peso y otras capacidades del carro solo se aplican al carro montado de forma correcta y por completo.

Precauciones de uso

1. Este carro no es un juguete. Nunca permita que los niños jueguen con él o cerca de él.
2. Solo utilice el carro según lo previsto.
3. Inspeccione el carro antes de utilizarlo cada vez; no lo utilice si las piezas están sueltas o dañadas de alguna manera.
4. No exceda la capacidad de carga de peso indicada, haga que la carga se distribuya en el carro de manera uniforme y equilibrada. ¡Preste atención a la carga dinámica! El movimiento repentino durante la carga puede crear brevemente un exceso de carga, lo que puede causar fallas en el carro.
5. Guarde el empaque y las placas de identificación del carro. Estos contienen la información de seguridad muy importante.
6. Opere y almacene el carro sobre una superficie plana, seca y nivelada.
7. Lea todo el manual del carro de soldadura antes de utilizarlo.
8. Si usted utiliza cilindros de gas, tenga especial cuidado para evitar que se vuelquen o se dañen los cilindros de ninguna manera. Siempre siga todas las instrucciones de seguridad del proveedor de los cilindros de gas y del proveedor de gas.

Instrucciones de montaje



Lea **TODA** la sección de “**LA INFORMACIÓN DE SEGURIDAD IMPORTANTE**” al principio de este documento, incluido todo el texto debajo de los subtítulos antes de configurar o utilizar el producto

Nota: Al instalar los herrajes, apriételos con la mano primero. Solo apriételos con las herramientas adecuadas después de que el carro esté montado completamente.

1. Coloque una rueda (2) en el extremo del eje (9) y fíjelo con la arandela y el pasador de chaveta (11). Vea la Figura A. Repita este paso para instalar la rueda para el otro lado.

2. Fije un caster (3) al estante inferior (1) con los cuatro pernos y tuercas (10). Vea la Figura B. Repita este paso para instalar el caster para el otro lado.

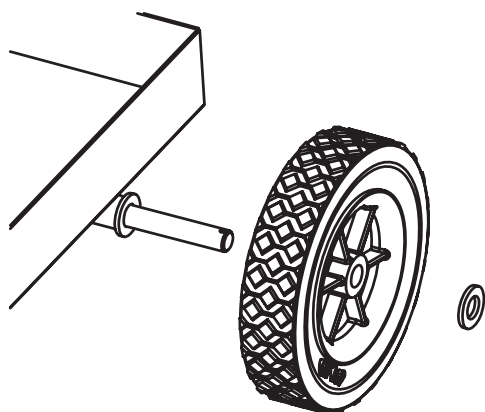


Figura A: Fijación de rueda

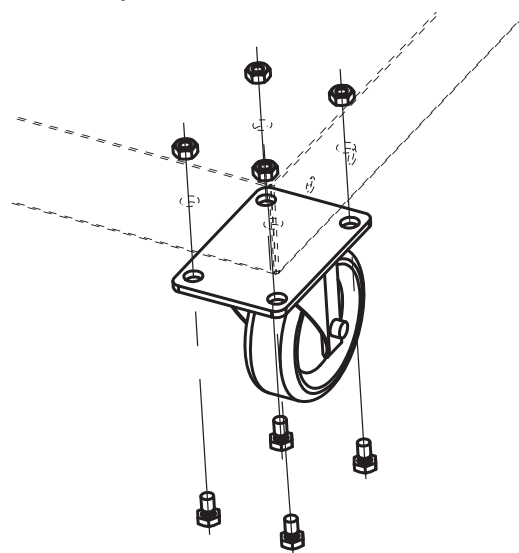


Figura B: Fijación de caster

3. Conecte la parte inferior del soporte izquierdo (7a) (Preste atención a las ubicaciones de los orificios mostrados en el diagrama) al estante inferior (1), fíjelos con los pernos y tuercas (10). Vea la Figura C. Repita este paso para conectar el soporte derecho (7b) al otro lado del estante inferior.

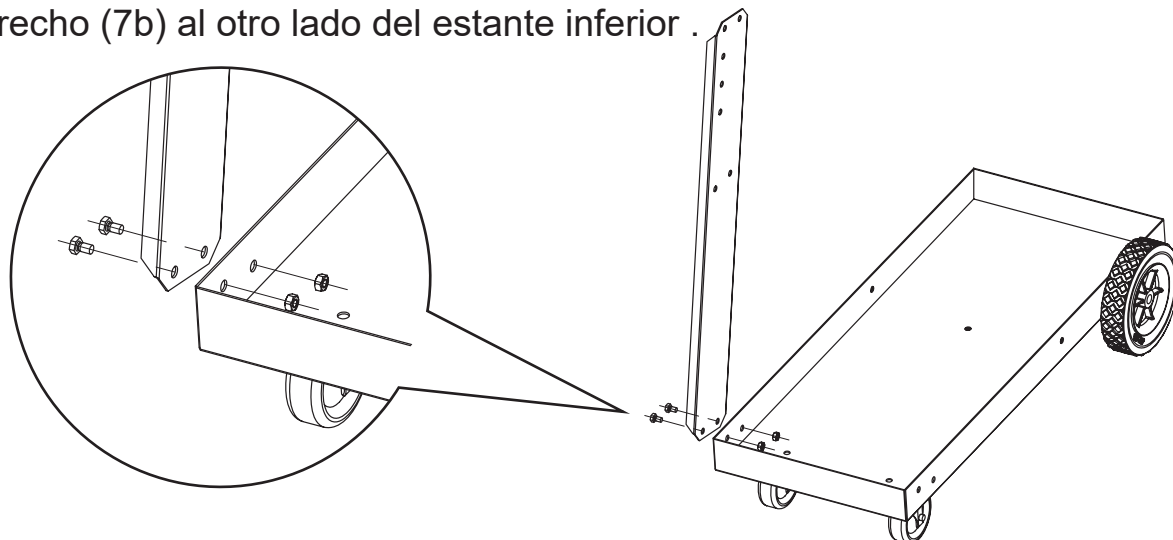


Figura C: Conexión del estante inferior y el soporte izquierdo

4. Conecte el estante intermedio (5) a los soportes izquierdo y derecho (7a, 7b) y fíjelos con los pernos y tuercas (10).
5. Coloque un gancho (8) sobre los orificios que están ubicados en el exterior de la parte superior del soporte (7a / 7b) y pase los pernos (10) a través del gancho (8), el soporte (7a / 7b) y el estante superior (6). Fíjelos con las tuercas (10). Repite este paso para instalar el otro lado.
6. Fije el panel trasero (4) al estante inferior (1) con los pernos y tuercas (10).
7. Fije el panel trasero (4) al estante intermedio (5) y al estante superior (6) con los pernos y tuercas (10).
8. Pase las cadenas (12) a través de los orificios que están ubicados en el panel trasero (4).
9. Apriete todos los herrajes bien con una llave.

Operación

1. Asegúrese de que el soldador y todos los accesorios combinados no excedan la capacidad de carga de peso del carro.
2. Coloque los cilindros de gas en el estante trasero y fíjelos en su lugar con las ambas cadenas. Ajuste la longitud de las cadenas para sujetarlos seguramente.
3. Coloque el soldador en el estante superior y coloque los otros accesorios en los otros estantes.
4. Asegúrese de que todo esté fijado bien y que el carro esté equilibrado perfectamente. Si el soldador está inestable o no se encaja seguramente en el estante, no lo utilice junto con el carro.

Mantenimiento

1. Apriete todos los herrajes regularmente.
2. Asegúrese de que los castores y las ruedas estén libres de suciedad, escombros o grasa.

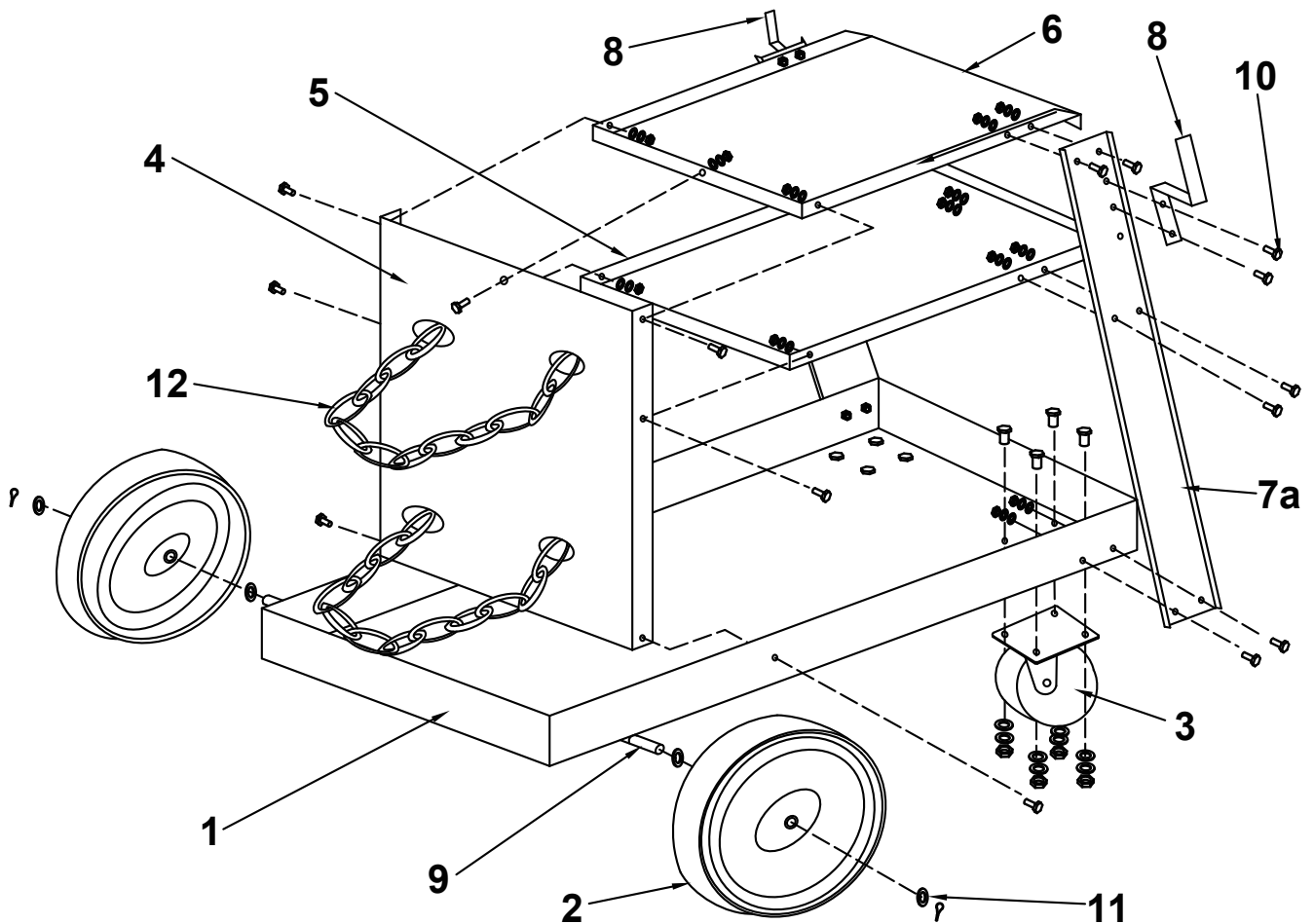
POR FAVOR LEA LO SIGUIENTE CUIDADOSAMENTE

LA LISTA DE PIEZAS Y EL DIAGRAMA DE MONTAJE PROPORCIONADOS POR EL FABRICANTE Y/O DISTRIBUIDOR EN ESTE DOCUMENTO SON SOLO PARA REFERENCIA. EL FABRICANTE O EL DISTRIBUIDOR NO HACE NINGUNA DECLARACIÓN O GARANTÍA DE NINGÚN TIPO AL/A LA COMPRADOR/A DE QUE ÉL O ELLA ESTÁ CALIFICADO/A PARA REPARAR EL PRODUCTO, O QUE ÉL O ELLA ESTÁ CUALIFICADO/A PARA REEMPLAZAR CUALQUIER PIEZA DEL PRODUCTO. DE HECHO, EL FABRICANTE Y / O EL DISTRIBUIDOR DECLARAN EXPRESAMENTE QUE TODAS LAS REPARACIONES Y LOS REEMPLAZOS DE LAS PIEZAS DEBEN SER REALIZADOS POR LOS TÉCNICOS CALIFICADOS Y CON LICENCIA, Y NO POR EL/LA COMPRADOR/A. EL/LA COMPRADOR/A ASUME TODOS LOS RIESGOS Y RESPONSABILIDAD QUE SURJAN DE SUS REPARACIONES DEL PRODUCTO ORIGINAL O DE LAS PIEZAS DE REPUESTO, O QUE SURJA DE SU INSTALACIÓN DE LAS PIEZAS DE REPUESTO.

Lista de piezas y diagrama

Pieza	Descripción	Cantidad
1	Estante inferior	1
2	Rueda de 6"	2
3	Caster giratorio	2
4	Panel de soporte vertical	1
5	Estante intermedio	1
6	Top Shelf	1

Pieza	Descripción	Cantidad
7a	Soporte izquierdo	1
7b	Soporte derecho	1
8	Gancho	2
9	Eje	1
10	Pernos, arandelas, tuercas (juego)	33
11	Arandelas planas, pasador de chaveta (juego)	2
12	Cadena	2



Nota: Algunas piezas enumeradas y mostradas son solo para fines ilustrativos y no se pueden proporcionar individualmente como piezas de repuesto.

100 PFUND KAPAZITÄT SCHWEISSWAGEN



⚠️ WARNUNG

Lesen Sie dieses Material, bevor Sie das Produkt verwenden. Eine Nichtbeachtung kann zu schweren Verletzungen führen. BEWAHREN SIE DIESE ANLEITUNG AUF.

Die Diagramme in diesem Handbuch sind möglicherweise nicht proportional gezeichnet. Aufgrund kontinuierlicher Verbesserungen kann das tatsächliche Produkt geringfügig von dem hier beschriebenen Produkt abweichen. Das für die Montage und Wartung erforderliche Werkzeug ist möglicherweise nicht im Lieferumfang enthalten.

Heben Sie das Handbuch auf Bewahren Sie dieses Handbuch auf, um die Sicherheitshinweise und Vorsichtsmaßnahmen, die Montage-, Betriebs-, Inspektions-, Wartungs- und Reinigungsverfahren zu kennen.

Wichtige Sicherheitsinformationen

Vorsichtsmaßnahmen für die Montage

1. Bauen Sie das Gerät nur gemäß dieser Anleitung zusammen. Eine unsachgemäße Montage kann zu Gefahren führen.
2. Tragen Sie während der Montage eine ANSI-geprüfte Schutzbrille und strapazierfähige Arbeitshandschuhe.
3. Halten Sie den Montagebereich sauber und gut beleuchtet.
4. Halten Sie Unbeteiligte während der Montage aus dem Bereich fern.
5. Montieren Sie nicht, wenn Sie müde sind oder unter dem Einfluss von Drogen oder Medikamenten stehen.
6. Gewichtskapazität und andere Produktfähigkeiten gelten nur für das ordnungsgemäß und vollständig montierte Produkt.

Vorsichtsmaßnahmen bei der Verwendung

1. Dieses Produkt ist kein Spielzeug. Lassen Sie Kinder nicht mit oder in der Nähe dieses Produkts spielen.
2. Verwenden Sie das Gerät nur wie vorgesehen.
3. Überprüfen Sie das Gerät vor jedem Gebrauch; verwenden Sie es nicht, wenn Teile lose oder beschädigt sind.
4. Überschreiten Sie nicht die angegebene Gewichtskapazität, gleichmäßig verteilt und ausbalanciert. Achten Sie auf die dynamische Belastung! Plötzliche Lastbewegungen können kurzzeitig eine Überlast erzeugen, die zum Ausfall des Produkts führt.
5. Bewahren Sie die Produktverpackung und die Typenschilder auf. Diese enthalten wichtige Sicherheitsinformationen.
6. Betreiben und lagern Sie den Wagen auf einer flachen, trockenen und ebenen Oberfläche.
7. Lesen Sie vor dem Gebrauch das Handbuch für Schweißgeräte.
8. Bei Verwendung von Gasflaschen besonders vorsichtig sein, um ein Umkippen oder eine Beschädigung der Flaschen zu vermeiden. Befolgen Sie stets die Sicherheitsanweisungen des Gasflaschenherstellers und des Gaslieferanten.

Montageanweisungen



Lesen Sie den gesamten Abschnitt **WICHTIGE SICHERHEITSSINFORMATIONEN** am Anfang dieses Dokuments, einschließlich des gesamten Textes unter den Unterüberschriften, bevor Sie dieses Produkt einrichten oder verwenden.

Hinweis: Ziehen Sie die Befestigungselemente nur von Hand an, bis das Gerät zusammengefügt ist, und verwenden Sie dann die entsprechenden Werkzeuge zum Festziehen der Elemente.

1. Setzen Sie ein Rad (2) auf das Ende der Achse (9) und sichern Sie es mit Unterlegscheibe und Splint (11). Siehe Abbildung A. Wiederholen Sie den Vorgang auf der anderen Seite.

2. Befestigen Sie eine Lenkrolle (3) mit vier Schrauben und Muttern (10) an der unteren Ablage (1). Siehe Abbildung B. Wiederholen Sie den Vorgang auf der anderen Seite.

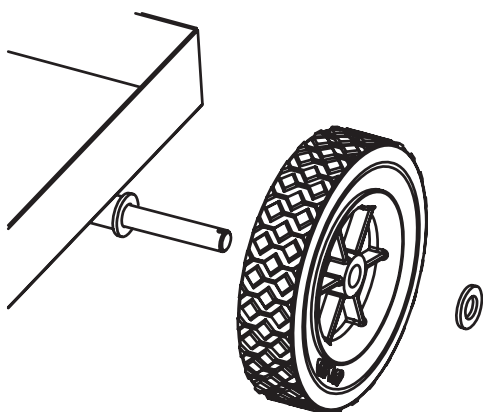


Abbildung A: Radbefestigung

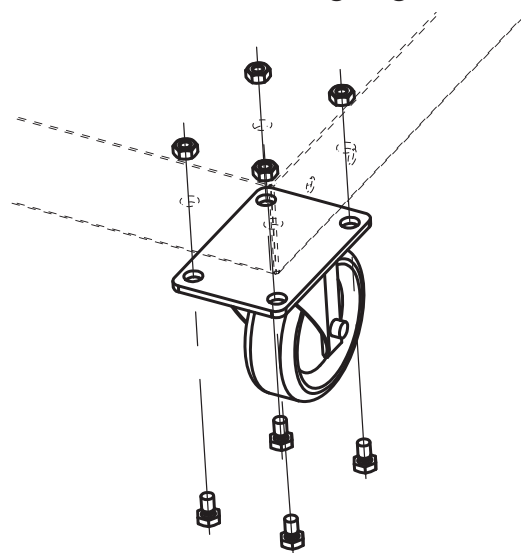


Abbildung B: Lenkrollenbefestigung

3. Verbinden Sie die Unterseite (beachten Sie die Lochpositionen in der Abbildung) der linken Stütze (7a) mit dem unteren Regalboden (1) mit Schrauben und Muttern (10). Siehe Abbildung C. Wiederholen Sie den Vorgang auf der anderen Seite mit der rechten Stütze (7b).

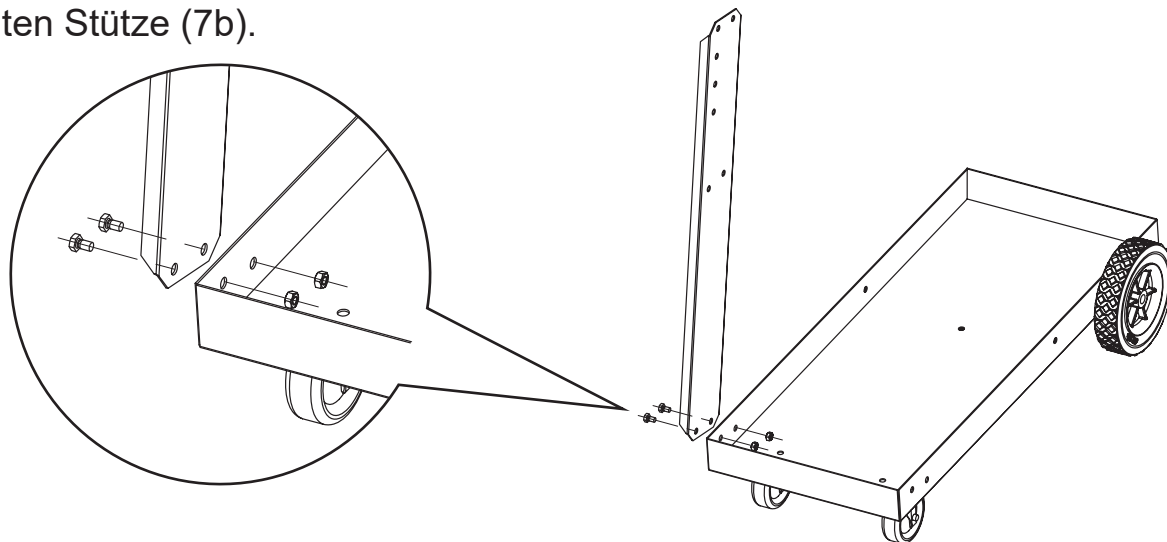


Abbildung C: Verbindung von unterem Regalboden und linker Stütze

4. Befestigen Sie den mittleren Boden (5) mit Schrauben und Muttern (10) an der linken und rechten Stütze (7a, 7b).
5. Setzen Sie einen Haken (8) über die Löcher an der Außenseite einer Stütze (7a/7b) und stecken Sie die Schrauben (10) sowohl durch den Haken (8) als auch durch die Stütze (7a/7b) und den oberen Regalboden (6). Mit Muttern (10) sichern. Wiederholen Sie den Vorgang auf der anderen Seite.
6. Befestigen Sie die Rückwand (4) mit Schrauben und Muttern (10) am unteren Regalboden (1).
7. Befestigen Sie die Rückwand (4) mit Schrauben und Muttern (10) am mittleren Regalboden (5) und am oberen Regalboden (6).
8. Führen Sie die Ketten (12) durch die Löcher in der Rückwand (4).
9. Ziehen Sie alle Teile mit einem Schraubenschlüssel fest.

Betrieb

1. Vergewissern Sie sich, dass das Schweißgerät und alle Zubehörteile zusammen die Gewichtskapazität dieses Wagens nicht überschreiten.
2. Stellen Sie Gasflaschen auf die hintere Ablage und sichern Sie sie mit den beiden Ketten. Stellen Sie die Länge der Ketten so ein, dass die Gasflasche(n) sicher gehalten werden.
3. Stellen Sie das Schweißgerät auf die oberste Ablage und das andere Zubehör auf die anderen Ablagen.
4. Vergewissern Sie sich, dass alles fest sitzt und der Wagen gut ausbalanciert ist. Wenn das Schweißgerät instabil ist oder nicht sicher auf dem Regal steht, dürfen Sie es nicht mit diesem Wagen verwenden.

Wartung

1. Ziehen Sie alle Befestigungen regelmäßig nach.
2. Stellen Sie sicher, dass die Lenkrolle und Räder frei von Schmutz, Ablagerungen oder Fett sind.

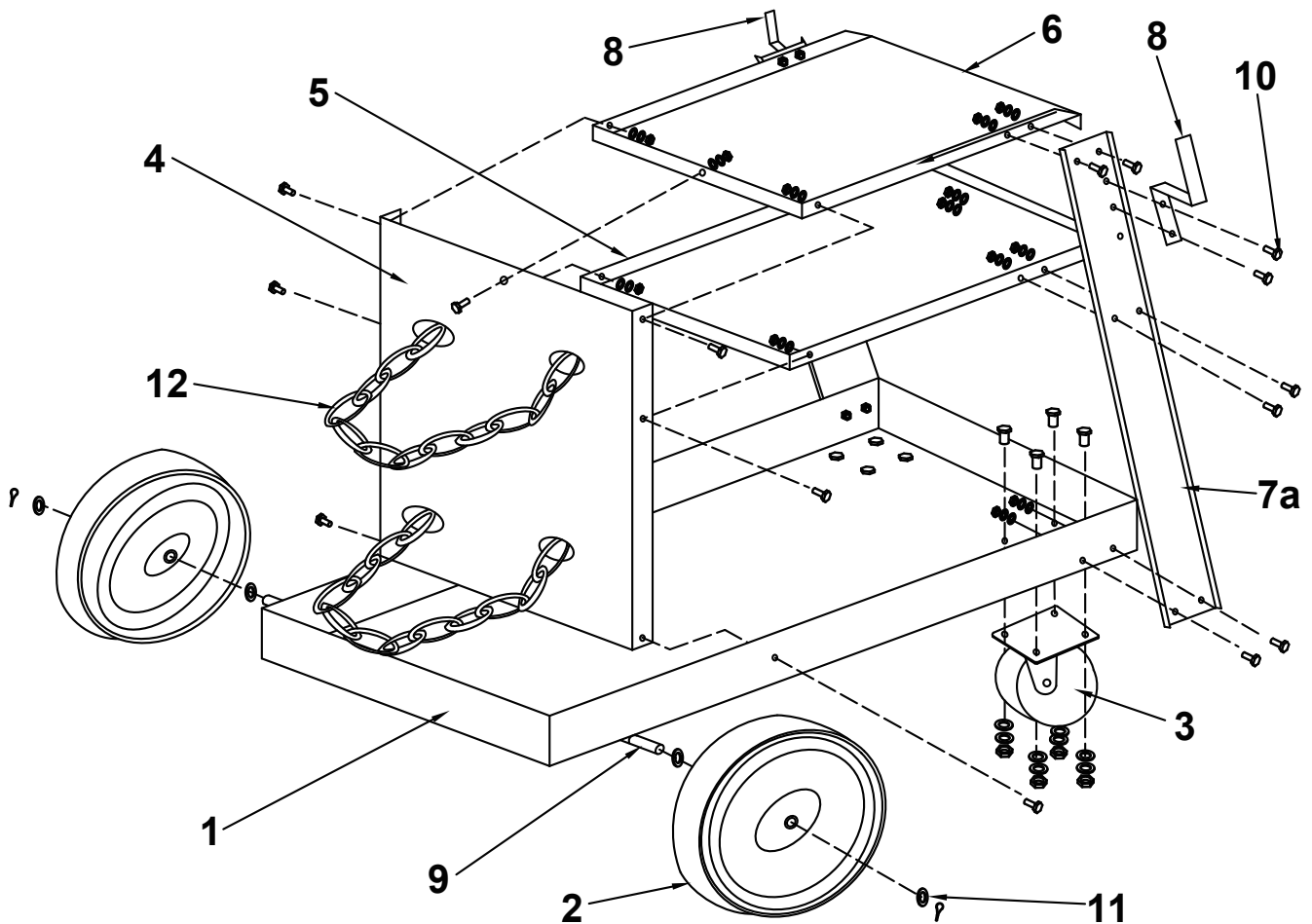
BITTE LESEN SIE DAS FOLGENDE SORGFÄLTIG DURCH

DER HERSTELLER UND/ODER HÄNDLER HAT DIE STÜCKLISTE UND DAS MONTAGEDIAGRAMM IN DIESEM DOKUMENT NUR ALS REFERENZ ZUR VERFÜGUNG GESTELLT. WEDER DER HERSTELLER NOCH DER VERTRIEBSPARTNER GEBEN DEM KÄUFER EINE ZUSICHERUNG ODER GARANTIE, DASS ER QUALIFIZIERT IST, REPARATUREN AN DEM PRODUKT DURCHZUFÜHREN ODER TEILE DES PRODUKTS AUSZUTAUSCHEN. DER HERSTELLER UND/ODER VERTREIBER WEIST AUSDRÜCKLICH DARAUF HIN, DASS ALLE REPARATUREN UND DER AUSTAUSCH VON TEILEN VON ZERTIFIZIERTEN UND GEPRÜFTEN TECHNIKERN UND NICHT VOM KÄUFER DURCHGEFÜHRT WERDEN SOLLTEN. DER KÄUFER ÜBERNIMMT ALLE RISIKEN UND HAFTUNGEN, DIE SICH AUS SEINEN REPARATUREN AM ORIGINALPRODUKT ODER SEINEN ERSATZTEILEN ODER AUS DEM EINBAU VON ERSATZTEILEN ERGEBEN.

Teileliste und Diagramm

Teil	Beschreibung	Anz.
1	Untere Ablage	1
2	Rad 6 Zoll	2
3	Lenkrolle	2
4	Vertikale Stützplatte	1
5	Mittleres Regal	1
6	Oberes Regal	1

Teil	Beschreibung	Anz.
7a	Linke Stütze	1
7b	Rechte Stütze	1
8	Haken	2
9	Achse	1
10	Bolzen, Unterlegscheiben, Muttern (Satz)	33
11	Unterlegscheiben, Splint (Satz)	2
12	Kette	2



Hinweis: Einige Teile sind nur zur Veranschaulichung aufgeführt und abgebildet und sind nicht einzeln als Ersatzteile erhältlich.

CAPACITÀ 100 LB.

CARRELLO PER SALDATRICE



⚠ AVVERTENZA

Leggere questo manuale prima di utilizzare questo prodotto. In caso contrario, si potrebbe andare in contro a lesioni gravi.
CONSERVARE QUESTO MANUALE.

I diagrammi di questo manuale possono non essere disegnati in modo proporzionale. A causa dei continui miglioramenti, il prodotto reale potrebbe differire leggermente dal prodotto qui descritto. Gli strumenti necessari per l'assemblaggio e il servizio potrebbero non essere inclusi.

Conservare questo manuale Conservare questo manuale per le avvertenze e procedure di sicurezza, per il montaggio, funzionamento, ispezione, manutenzione e la pulizia.

Informazioni importanti sulla sicurezza

Precauzioni per l'assemblaggio

1. Assemblare solo come mostrato in queste istruzioni. Un assemblaggio improprio può portare pericoli.
2. Indossare occhiali di protezione approvati da ANSI e guanti da lavoro resistenti durante il montaggio.
3. Mantenere l'area di assemblaggio pulita e ben illuminata.
4. Tenere altre persone fuori dall'area durante il montaggio.
5. Non montare quando si è stanchi o sotto l'effetto di droghe o farmaci.
6. La capacità di peso e altre funzionalità del prodotto si applicano solo al prodotto correttamente e completamente assemblato.

Precauzioni per l'uso

1. Questo prodotto non è un giocattolo. Non permettere ai bambini di giocare con o vicino a questo oggetto.
2. Utilizzare solo come previsto.
3. Ispezionare prima di ogni utilizzo; non usare se le parti sono allentate o danneggiate.
4. Non superare la capacità di carico indicata, uniformemente distribuita e bilanciata.
Fare attenzione alle dinamiche di carico!
Il movimento improvviso del carico può portare momentaneamente a un carico eccessivo causando un guasto del prodotto.
5. Conservare l'imballaggio e le targhette del prodotto.
Questi riportano importanti informazioni sulla sicurezza.
6. Azionare e conservare il carrello su una superficie piana e asciutta.
7. Leggere il manuale dell'apparecchiatura di saldatura prima dell'uso.
8. Se si utilizzano bombole del gas, prestare particolare attenzione per evitare che si ribalti o che i cilindri si danneggino. Seguire le istruzioni di sicurezza del fornitore di gas in ogni momento.

Istruzioni di assemblaggio



Leggere interamente la sezione **INFORMAZIONI IMPORTANTI SULLA SICUREZZA** all'inizio di questo manuale, includendo tutto il testo delle note in esso contenute prima di assemblare o utilizzare questo prodotto.

Nota: quando si monta il telaio, serrare manualmente solo fino a quando le componenti sono unite, quindi utilizzare gli strumenti appropriati per serrare le componenti.

1. Mettere una Ruota (2) sull'estremità dell'Asse (9) e fissarla con la Rondella e la Coppiglia (11). Vedi Figura A. Ripetere per l'altro lato.
2. Usando quattro Bulloni e Dadi (10), collegare una Ruota girevole (3) al Ripiano basso (1). Vedi figura B. Ripetere per l'altro lato.

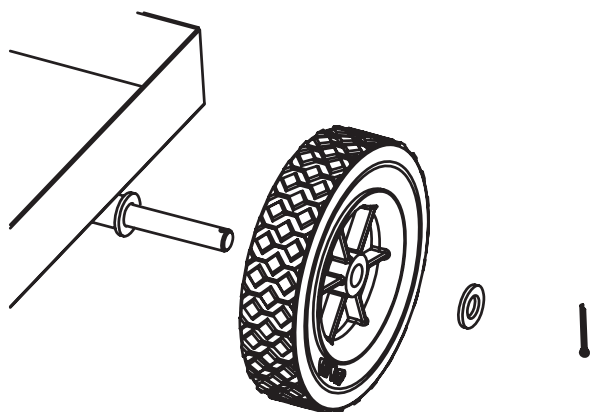


Figura A: Assemblaggio della Ruota

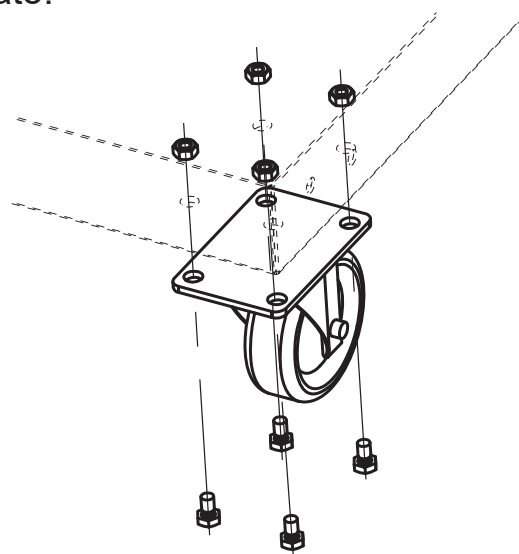


Figura B: Assemblaggio della Ruota girevole

3. Collegare il fondo (notare le posizioni dei fori nel diagramma) del supporto sinistro (7a) al ripiano inferiore (1) utilizzando bulloni e dadi (10). Vedere la Figura C. Ripetere sull'altro lato per il Supporto destro (7b)

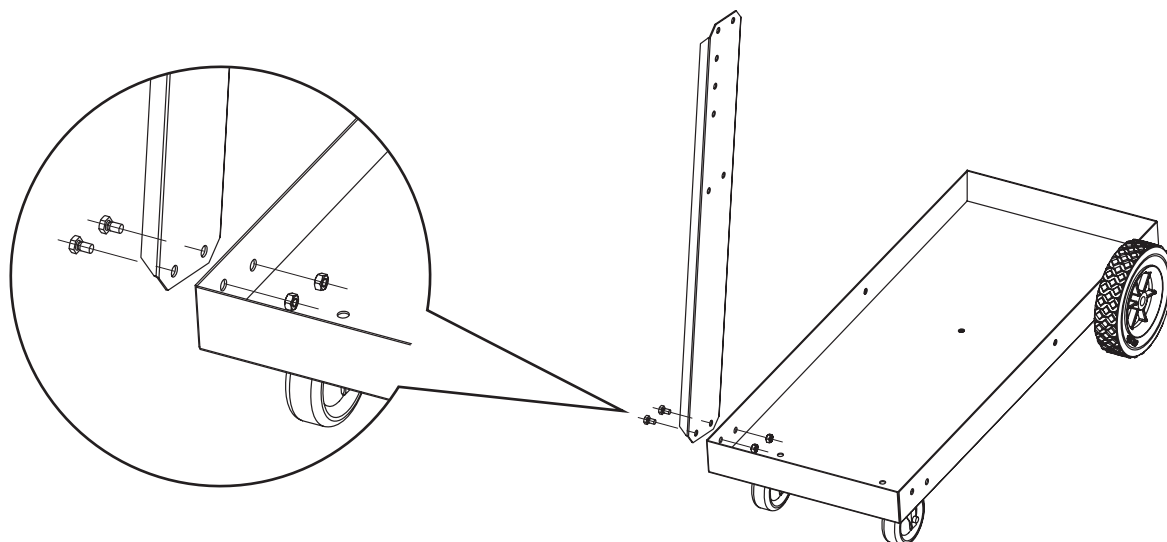


Figura C: Assemblaggio del Ripiano Inferiore e del Supporto Sinistro

4. Attaccare il Ripiano di Mezzo (5) ai Supporti Sinistro e Destro (7a, 7b) usando Bulloni e Dadi (10).
5. Posizionare un Gancio (8) sopra i fori all'esterno della parte superiore del Supporto (7a / 7b), e posizionare i Bulloni (10) attraverso il Gancio (8), il Supporto (7a / 7b), e il Ripiano Superiore (6). Fissare con dadi (10). Ripetere sull'altro lato.
6. Assemblare il Pannello Posteriore (4) al Ripiano Inferiore (1) usando Bulloni e Dadi (10).
7. Assemblare il pannello posteriore (4) al ripiano centrale (5) e al ripiano superiore (6) utilizzando bulloni e dadi (10).
8. Inserire le catene (12) attraverso i fori nel pannello posteriore (4).
9. Stringere i Bulloni con la Chiave.

Utilizzo

1. Assicurarsi che la saldatrice e tutti gli accessori combinati non eccedano la capacità di peso di questo carrello.
2. Posizionare eventuali bombole di gas sul ripiano posteriore e fissarle in posizione con entrambe le catene. Regolare la lunghezza delle catene per tenere saldamente la/le bombola/e.
3. Collocare il saldatore sul ripiano superiore e gli altri accessori sugli altri ripiani.
4. Assicurarsi che tutto sia sicuro e che il carrello sia ben bilanciato. Se la saldatrice è instabile o non si adatta saldamente sullo scaffale, non utilizzare quella saldatrice con questo carrello.

Mantenimento

1. Stringere periodicamente tutti i bulloni del carrello.
2. Assicurarsi che le rotelle e le ruote siano prive di detriti o grasso.

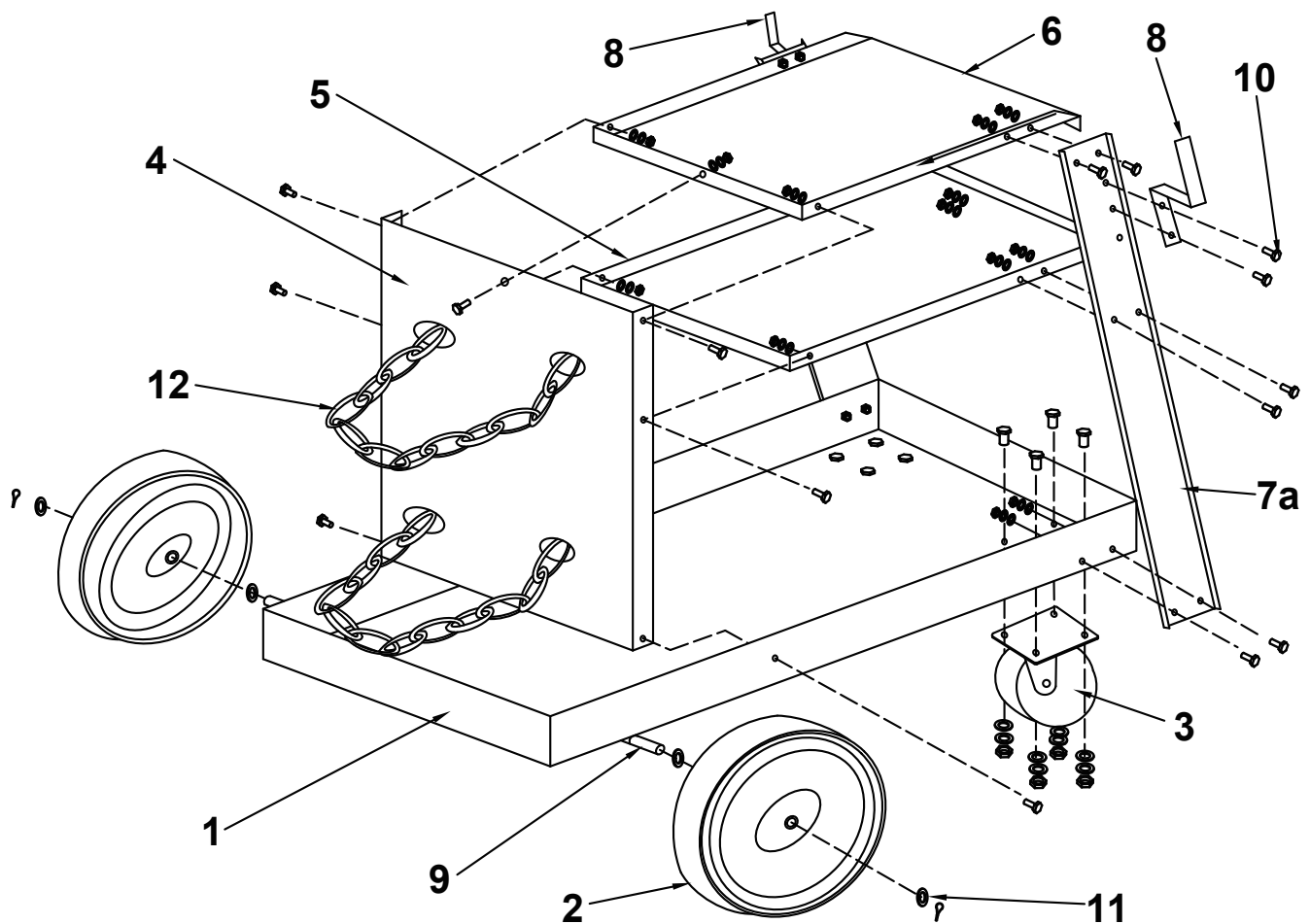
PER FAVORE, LEGGI ATTENTAMENTE QUANTO SEGUE

IL PRODUTTORE E / O IL DISTRIBUTORE HA FORNITO L'ELENCO DELLE PARTI E IL DIAGRAMMA DI MONTAGGIO DEL PRESENTE PRODOTTO ESCLUSIVAMENTE COME STRUMENTO DI RIFERIMENTO. NÉ IL FABBRICANTE NÉ IL DISTRIBUTORE FA ALCUNA DICHIARAZIONE O GARANZIA DI ALCUN TIPO AL COMPRATORE CHE EGLI È QUALIFICATO PER EFFETTUARE QUALSIASI RIPARAZIONE AL PRODOTTO, O CHE È QUALIFICATO PER SOSTITUIRE QUALSIASI PARTE DEL PRODOTTO. INFATTI, IL FABBRICANTE E / O IL DISTRIBUTORE STIPANO ESPRESSAMENTE CHE TUTTE LE RIPARAZIONI E LE SOSTITUZIONI DEI RICAMBI DEVONO ESSERE EFFETTUATE DA TECNICI CERTIFICATI E CON LICENZA, E NON DAL COMPRATORE. L'ACQUIRENTE SI ASSUME TUTTI I RISCHI E LE RESPONSABILITÀ DERIVANTI DALLE SUE RIPARAZIONI AL PRODOTTO ORIGINALE O DERIVANTI DALLA SUA INSTALLAZIONE DI PARTI DI RICAMBIO.

Istruzioni di assemblaggio

Parte	Descrizione	Qtà.
1	Ripiano basso	1
2	Ruota 6"	2
3	Ruota girevole	2
4	Pannello di support verticale	1
5	Ripiano di mezzo	1
6	Ripiano superiore	1

Parte	Descrizione	Qtà.
7a	Supporto Sinistro	1
7b	Supporto Destro	1
8	Gancio	2
9	Asse	1
10	Bulloni, Rondelle, Dadi (set)	33
11	Rondelle piatte, Coppiglia (set)	2
12	Catena	2



Nota: alcune parti sono elencate e mostrate solo a scopo illustrativo e non sono disponibili singolarmente come parti di ricambio.

IMPORTER ADDRESS**EN**

MH STAR UK LTD
Unit 27, Perivale Park,
Horsenden lane South
Perivale, UB6 7RH
MADE IN CHINA

ADRESSE D'IMPORTATION**FR**

MH FRANCE
2 Rue Maurice Hartmann
92130 Issy Les Moulineaux
France
FABRIQUÉ EN CHINE

IMPORTADOR**ES**

SPANISH AOSOM, S.L.
C/ ROC GROS, Nº 15. 08550, ELS HOSTALET DE BALENYÀ, SPAIN.
B66295775
WWW.AOSOM.ES
ATENCIONCLIENTE@AOSOM.ES
TEL: 931294512
HECHO EN CHINA

ADRESSE DES IMPORTEURE**DE**

MH Handel GmbH
Wendenstraße 309
D-20537 Hamburg
Germany
IN CHINA HERGESTELLT

IMPORTATO DA**IT**

AOSOM Italy srl
Centro Direzionale Milanofiori
Strada 1 Palazzo F1
20057 Assago (MI)
P.I.: 08567220960
FATTO IN CINA