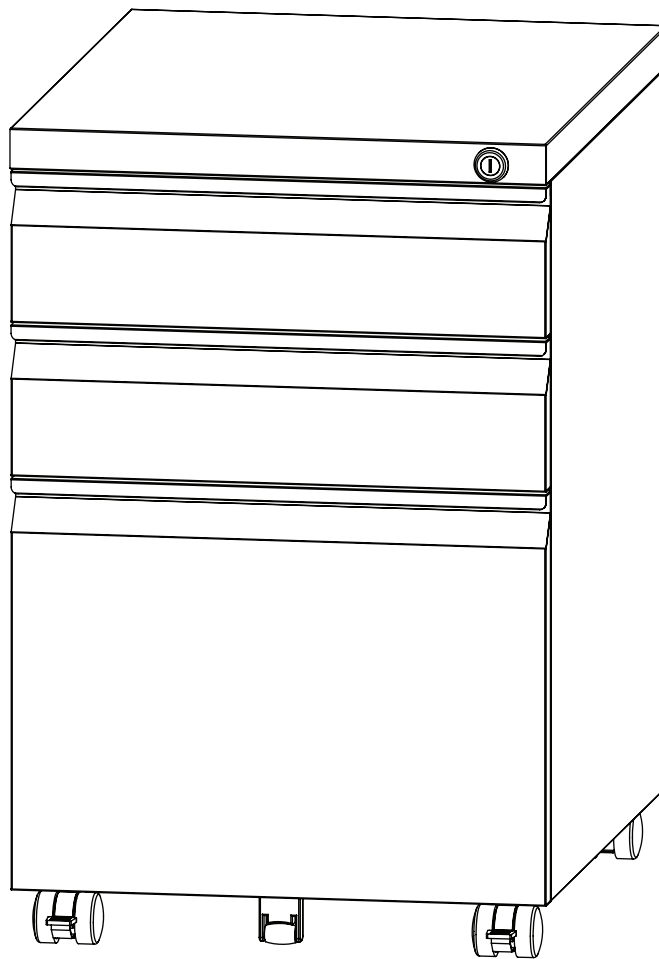




IN220800475V01\_UK\_FR\_DE

**924-024**



**PB Mini Mobile Steel File Cabinet**  
**Mini Classeur Mobile en Acier PB**  
**PB Mobiler Mini-Stahl-Aktenschrank**

**EN\_IMPORTANT, RETAIN FOR FUTURE REFERENCE: READ CAREFULLY.**

**FR\_IMPORTANT: A LIRE ATTENTIVEMENT ET À CONSERVER POUR CONSULTATION  
ULTÉRIEURE.**

**DE\_„WICHTIG! SORGFÄLTIG LESEN UND FÜR SPÄTER NACHSCHLAGEN AUFBEWAHREN.“**

**EN**

**Dear customer,**

Thank you for purchasing this product. So that your appliance serves you well, please read all the instructions in this user's manual. If you have any questions, please contact our customer care center.

**FR**

**Cher client,**

Nous vous remercions d'avoir acheté ce produit. Afin que vous puissiez profiter pleinement de votre appareil, veuillez lire toutes les instructions de ce manuel d'utilisation. Si vous avez la moindre question, veuillez contacter notre centre d'assistance à la clientèle.

**DE**



**Sehr geehrter Kunde,**

Vielen Dank, dass Sie dieses Produkt erworben haben. Damit Ihr Gerät Ihnen gute Dienste leistet, lesen Sie bitte alle Hinweise in diesem Benutzerhandbuch. Wenn Sie Fragen haben, wenden Sie sich bitte an unser Kundendienstzentrum.

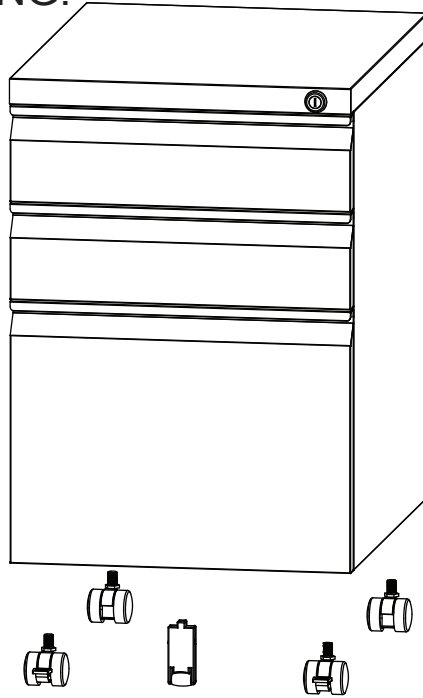
**EN\_Our contact details are below:**

**FR\_Nos coordonnées sont les suivantes:**

**DE\_Unsere Kontaktdaten stehen unten:**

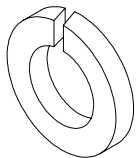
<b>Country</b>	<b> Phone</b>	<b> Email</b>
UK	0044-800-240-4004	enquiries@mhstar.co.uk
DE	0049-0(40)-88307530	service@aosom.de
FR	0033-1-84166106	aosom@mhfrance.fr

EXPLODED DRAWING:  
VUE ECLATEE :  
EXPLOSIONSZEICHNUNG:



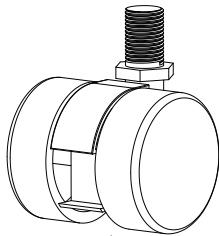
PART  
LIST

A



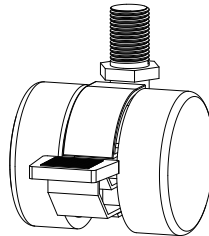
x4

B



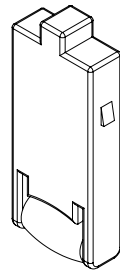
x2

C



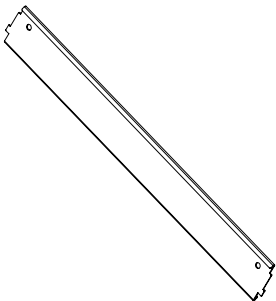
x2

D



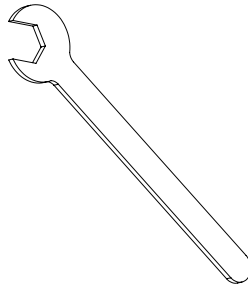
x1

E



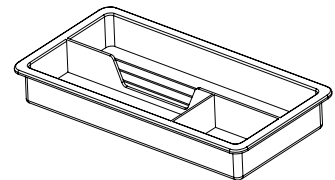
x1

F



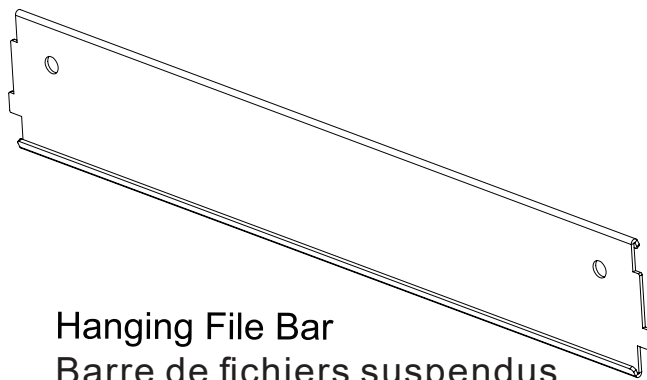
x1

G



x1

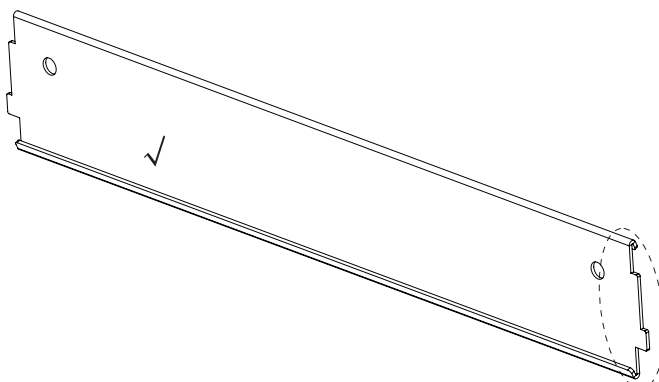
REMARK:  
Note:  
HINWEIS:



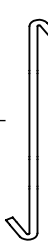
Hanging File Bar  
Barre de fichiers suspendus  
Hängende Aktenleiste

×

(1)



FRONT  
Front  
VORDERSEITE



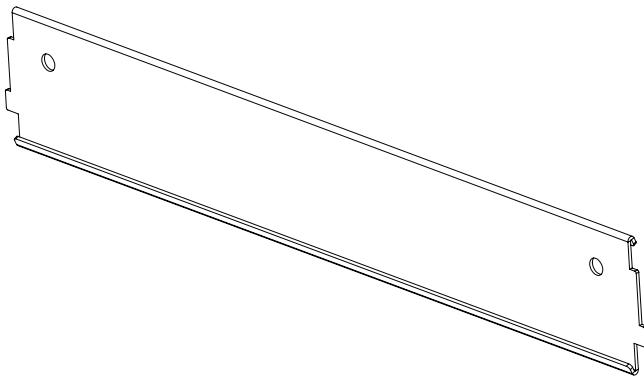
BACK  
Arrière  
RÜCKSEITE

FRONT  
Front  
VORDERSEITE

BACK  
Arrière  
RÜCKSEITE

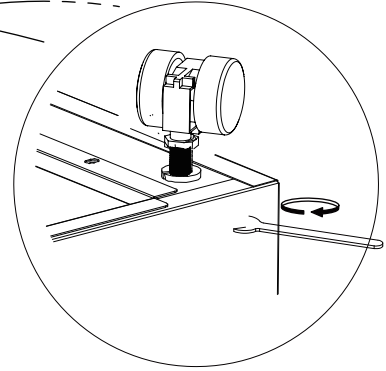
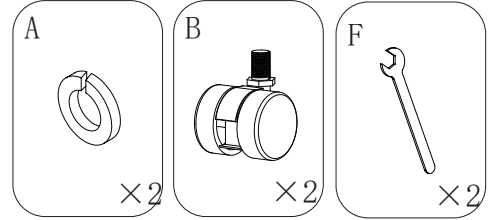
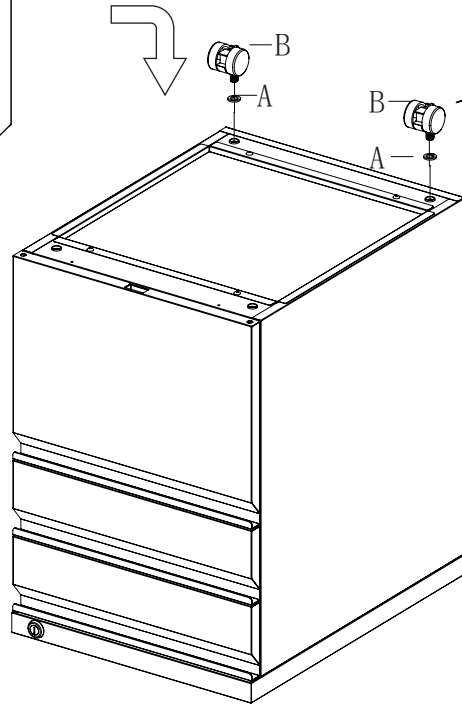
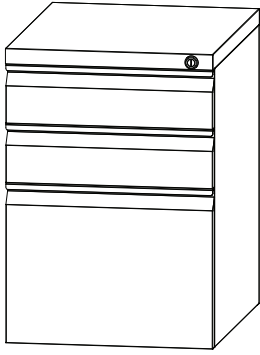
(2)

Top  
Haut  
Oberseite  
↕  
Bottom  
Bas  
Unterseite

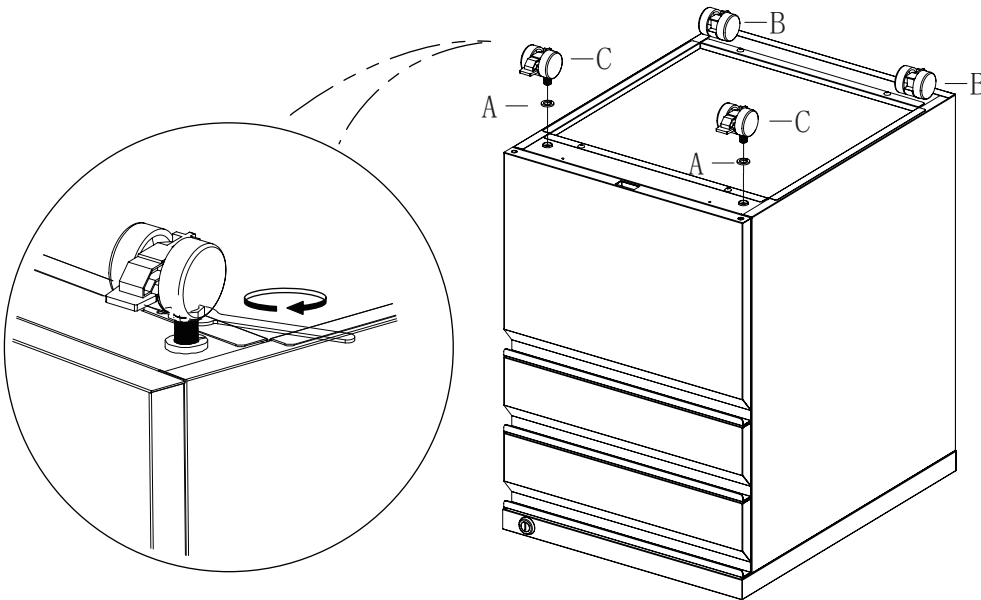
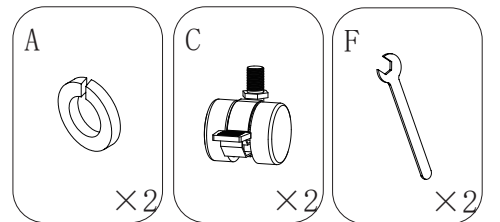


Top  
Haut  
Oberseite  
↕  
Bottom  
Bas  
Unterseite

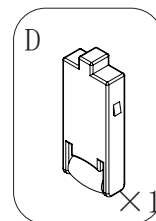
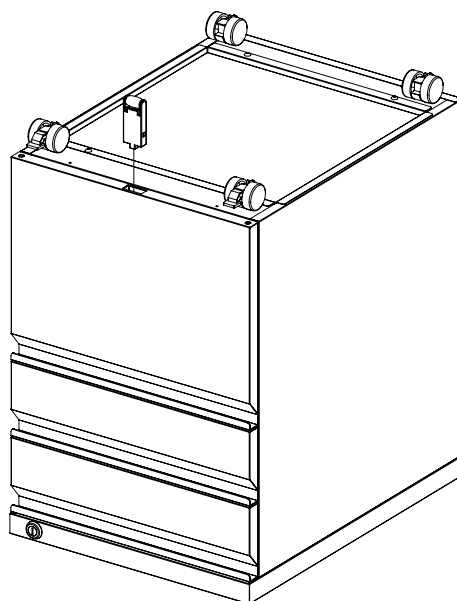
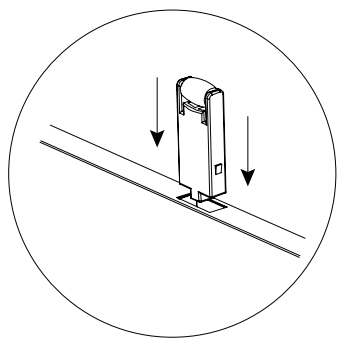
1.



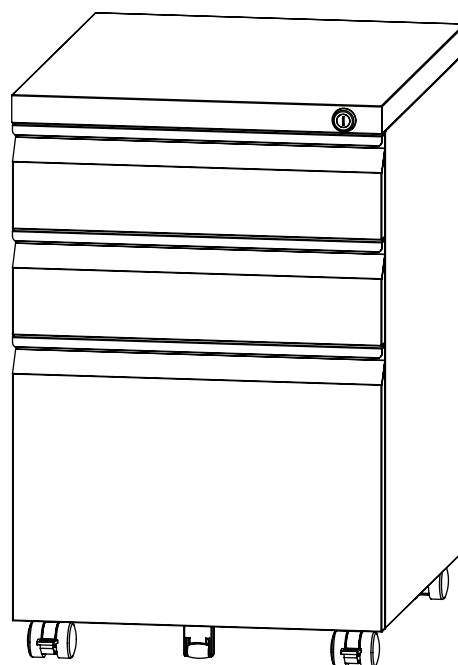
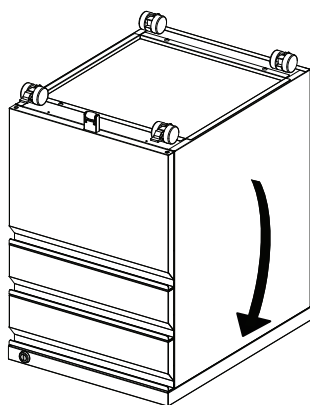
2.



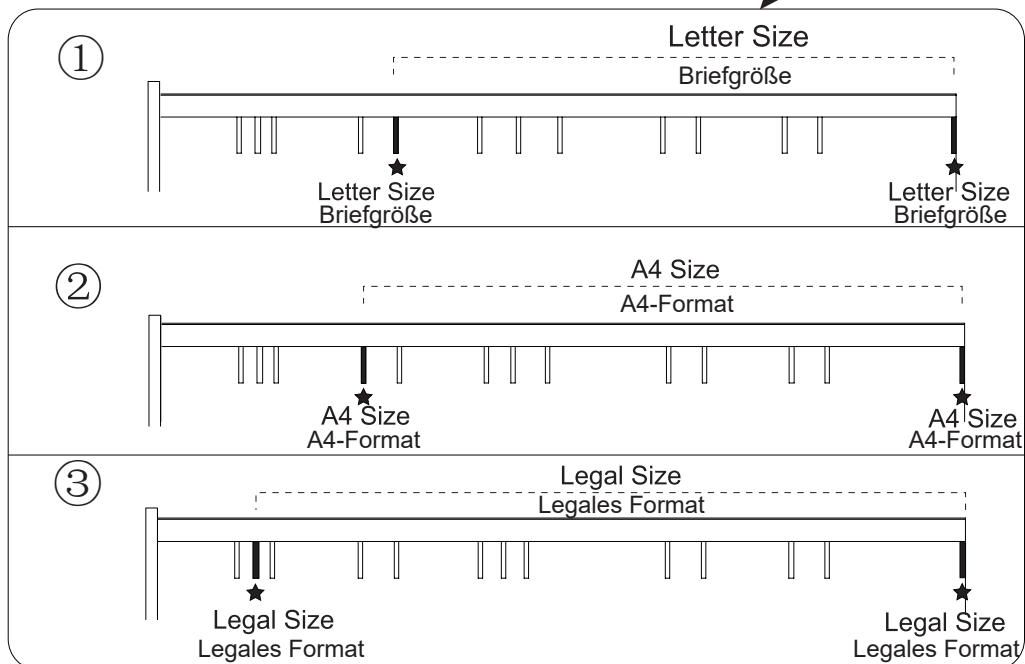
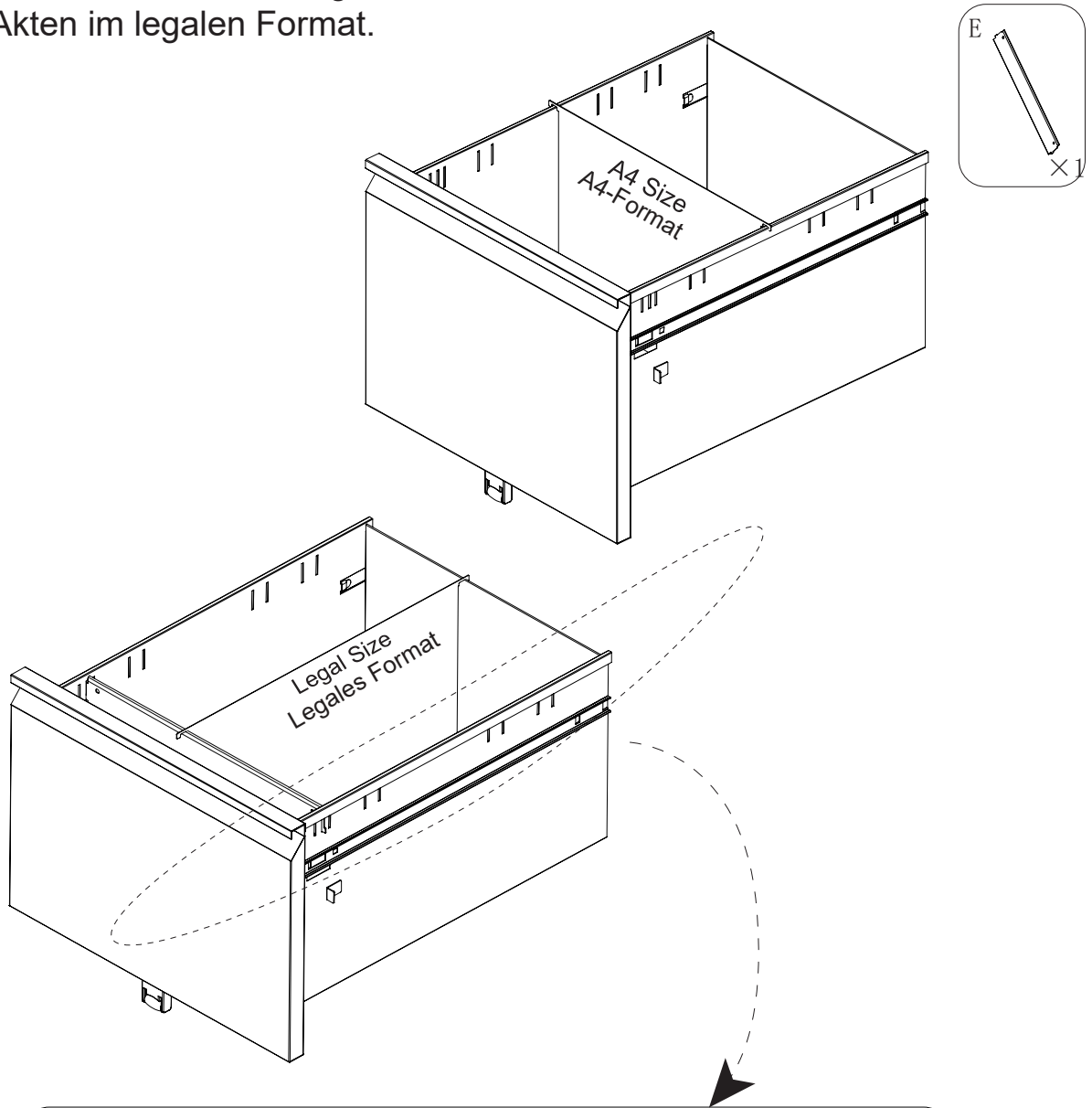
3.



4.



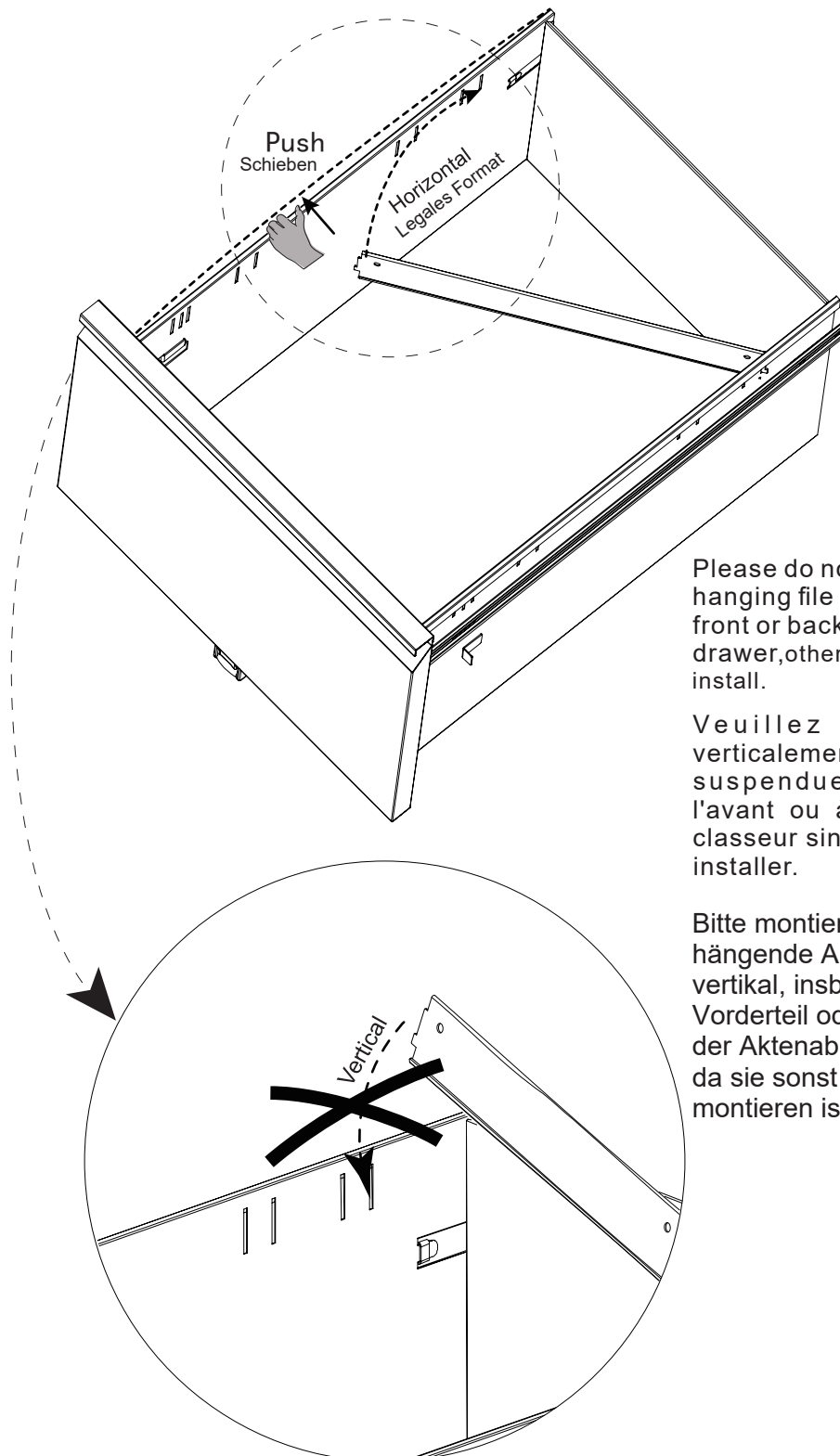
5. The position of 1 hanging file bars for Legal size files  
 Position de 1 barres de fichiers suspendus pour les fichiers de taille légale  
 Die Position einer hängenden Aktenleiste für Akten im legalen Format.



**REMARK:** Install or adjust the hanging file bar, please follow the below method

**NOTE:** Installez ou ajustez la barre de dossiers suspendus, veuillez suivre la méthode suivante

**HINWEIS:** Installieren oder richten Sie die hängenden Aktenleiste aus, indem Sie wie folgt vorgehen.



Please do not vertically install the hanging file bar, especially in the front or back of the filing drawer, otherwise it will be difficult to install.

Veillez ne pas installer verticalement la barre de fichiers suspendue, en particulier à l'avant ou à l'arrière du tiroir - classeur sinon elle sera difficile à installer.

Bitte montieren Sie die hängende Aktenleiste nicht vertikal, insbesondere nicht im Vorderteil oder hinterem Teil der Aktenablage-Schublade, da sie sonst schwer zu montieren ist.



**IMPORTER ADDRESS****EN**

MH STAR UK LTD  
Unit 27, Perivale Park,  
Horsenden lane South  
Perivale, UB6 7RH  
MADE IN CHINA

**ADRESSE D'IMPORTATION****FR**

MH FRANCE  
2 Rue Maurice Hartmann  
92130 Issy Les Moulineaux  
France  
FABRIQUÉ EN CHINE

**ADRESSE DES IMPORTEURS****DE**

MH Handel GmbH  
Wendenstraße 309  
D-20537 Hamburg  
Germany  
IN CHINA HERGESTELLT

**FR**

**Pensez à  
donner ou recycler.**



ou



ou



Association

Magasin

Déchèterie

<https://quefairedemesdechets.fr>