

READ AND SAVE THIS INSTRUCTION FOR FUTURE USE

ASSEMBLY INSTRUCTION

Contents

Page 03
Components

Page 04
Assembly: Parts & Opening the
Frame

Page 05
Assembly: Installing the Rear
Wheels

Page 06
Assembly: Installing the Front
Wheels & Using the Bumper Bar

Page 07
Assembly: Using the Harness &
Installing the Pram Hood

Page 08
Assembly: Preparing the Seat Unit
& Attaching Seat Unit to Pram

Page 09
Assembly: Converting Carrycot to
Seat Unit & Operating the Brakes

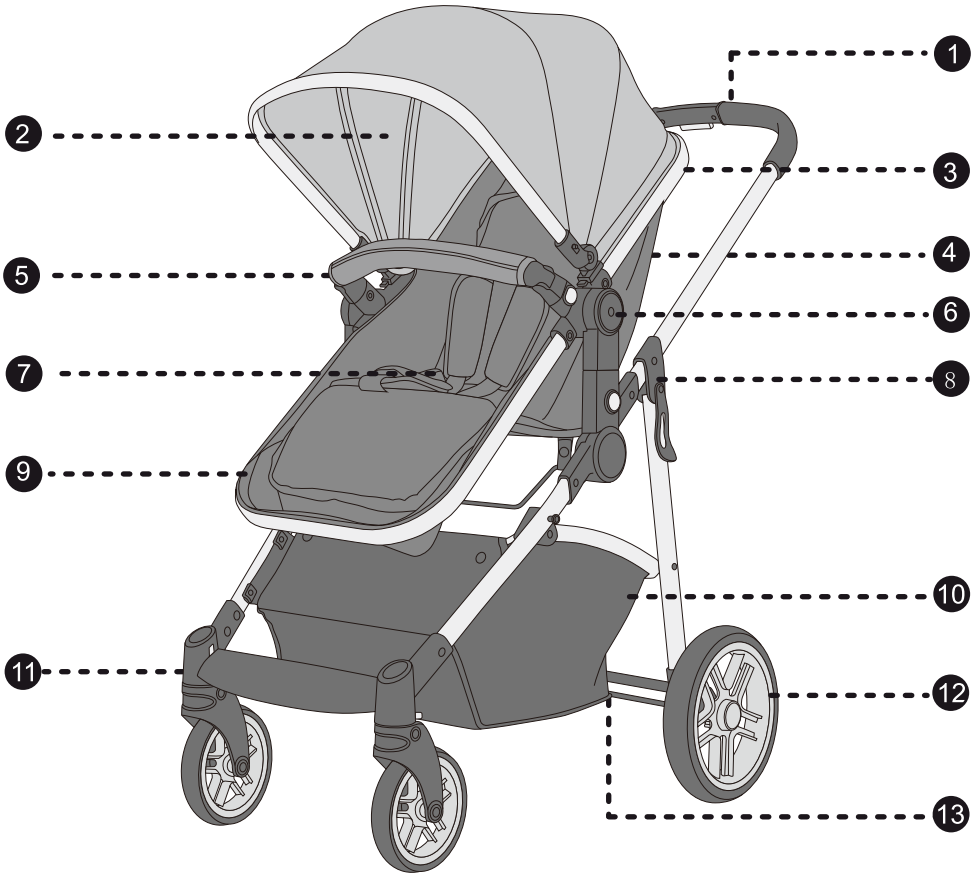
Page 10
Operating the Front Wheel
Lock & Seat Recline

Page 11
Folding the Frame & Important
Safety Information

Page 12
Warnings

IMPORTANT! READ THE INSTRUCTIONS CAREFULLY BEFORE USE AND KEEP THEM FOR FUTURE REFERENCE. YOUR CHILDS SAFETY MAY BE AFFECTED IF YOU DO NOT FOLLOW THESE INSTRUCTIONS. WHEN YOU UNPACK THE STROLLER FROM THE CARTON BOX, PLEASE REMOVE ALL PLASTIC BAGS AND SMALL ACCESSORIES AND KEEP THEM AWAY FROM CHILDREN.

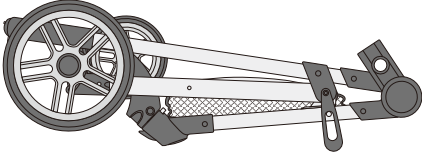
Components



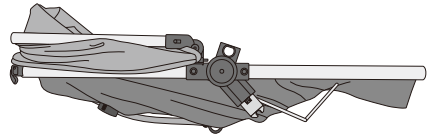
- 1 Folding Button
- 2 Hood
- 3 Seat Recline
- 4 Seat Unit Toggle
- 5 Bumper Bar
- 6 Bumper Bar Release
- 7 5 Point Safety Harness
- 8 Seat/Carrycot Removal Button

- 9 Convertible Carrycot & Seat Unit
- 10 Shopping Basket
- 11 Built in Suspension
- 12 Foam Filled Wheels
- 13 Brake

Assembly - Parts



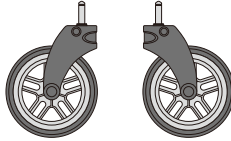
A. Chassis Frame



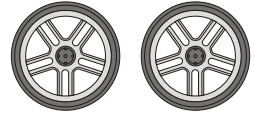
B. Seat Unit/Carrycot



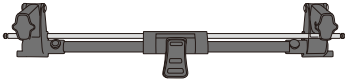
C. Bumper Bar



D. Front Wheels



E. Rear Wheels



F. Rear Wheel Axle
& Break

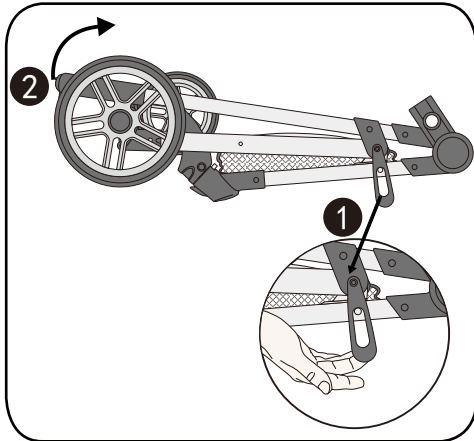


G. Rear Wheel
Hub Caps

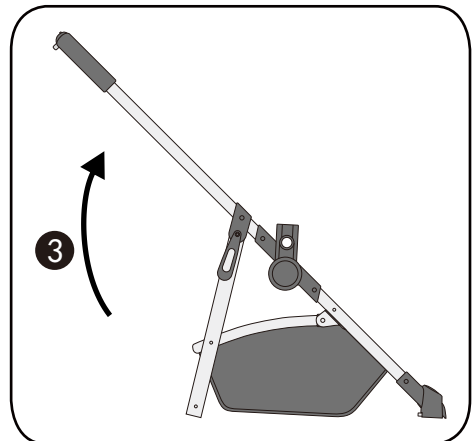


H. Rear Wheel
Locking Caps

Assembly - Opening the Frame

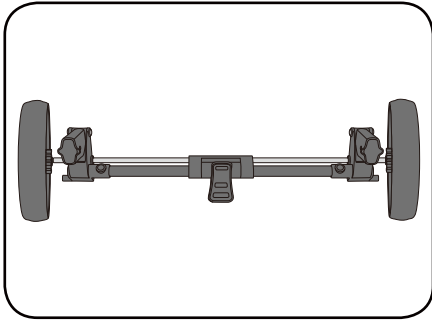


1. Unhook the latch, located on the right hand side of the frame

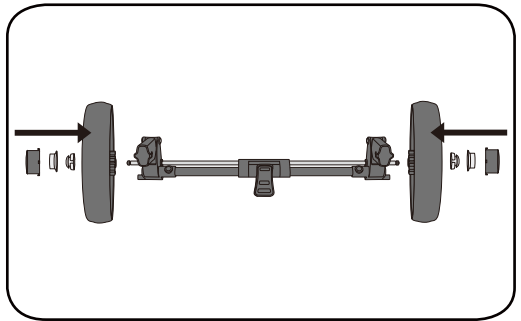


2. Lift the handlebar in the direction of the arrow until the frame locks into place.

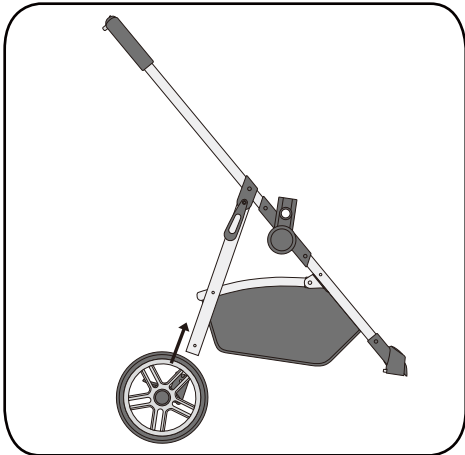
Assembly - Installing the Rear Wheels



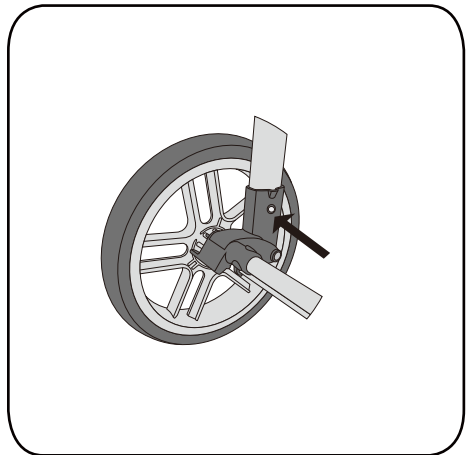
1. Insert the axle through each rear wheel, with the axle going through the break cluster on the wheel first.



2. Fix the smallest locking cap at the end of the axle to lock the wheel on, then repeat with the hub cap. Repeat this for both wheels, ensuring both sides are securely locked in place.

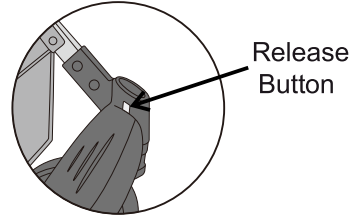


3. Once the wheels are fixed onto the axle, place the axle onto the frame of the chassis. Push it upwards until you hear a 'click' on both sides



4. To remove the rear wheel axle, push both the metal push pin clips inward, and slide downwards until the axle is clear of the chassis.

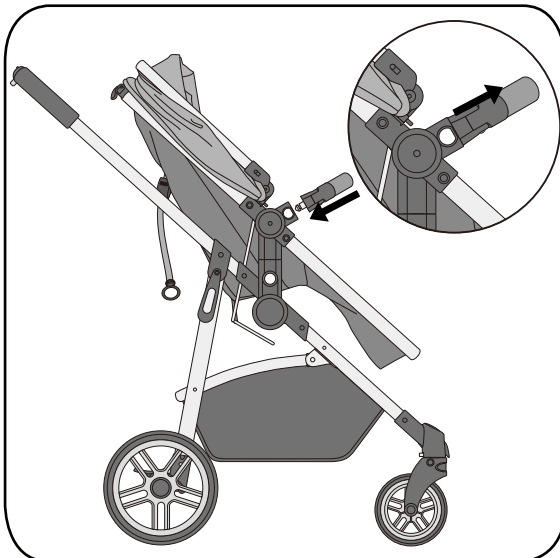
Assembly - Installing the Front Wheels



2. To remove the front wheels, locate the release button which can be found at the top of the wheel bayonet, on the inner side. Push the button in firmly and the wheel will disengage.

1. Push each front wheel onto the front wheel bayonet until you hear a 'click'. Ensure it is securely attached to the stroller before use.

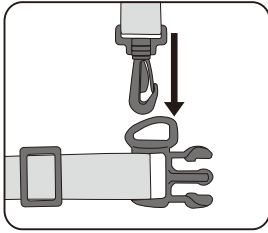
Assembly - Using the Bumper Bar



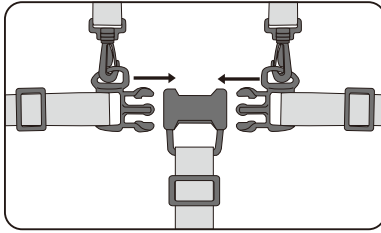
1. Align the bumper bar with the fitting on the frame and push inwards until you hear a 'click' on each side and see the safety release buttons are in the raised position.

2. To remove, press each of the safety release buttons (indicated above) and pull the bumper bar outwards.

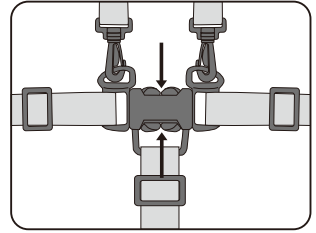
Assembly - Using the Harness



1. Insert both shoulder strap fasteners securely into the loops located on the side straps

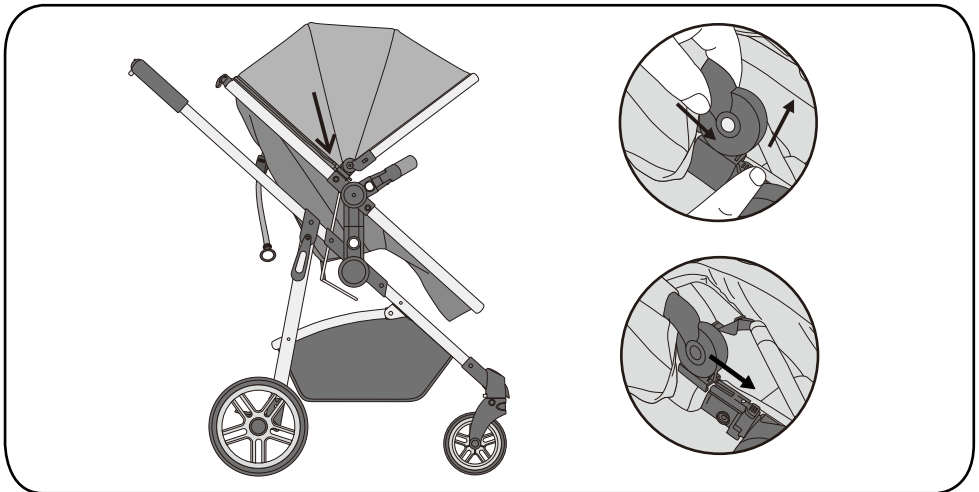


2. Press the two side straps into the centre clasp until both sides are clicked in securely. Adjust each strap length as required.



3. To undo the harness, press the buckles in the centre of the harness and pull apart.

Assembly - Installing the Pram Hood

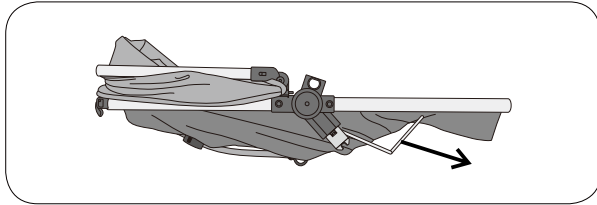


1. Insert the metal frame of the hood into the corresponding receptors located on the pram frame.

2. Align the zip located on the rear side of the hood to the zip found on the carrycot/seat unit fabric and fasten.

3. To remove the hood, unfasten the zip, then press both of the hood connector buttons and pull the metal hood frame upwards.

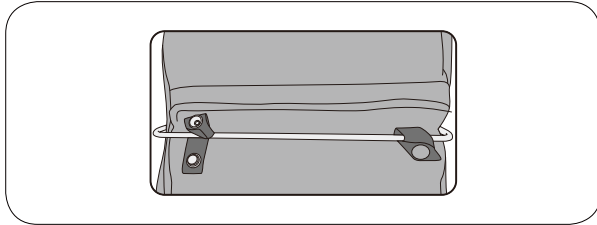
Assembly - Preparing the Seat Unit



1. Firstly, locate the seat unit support.

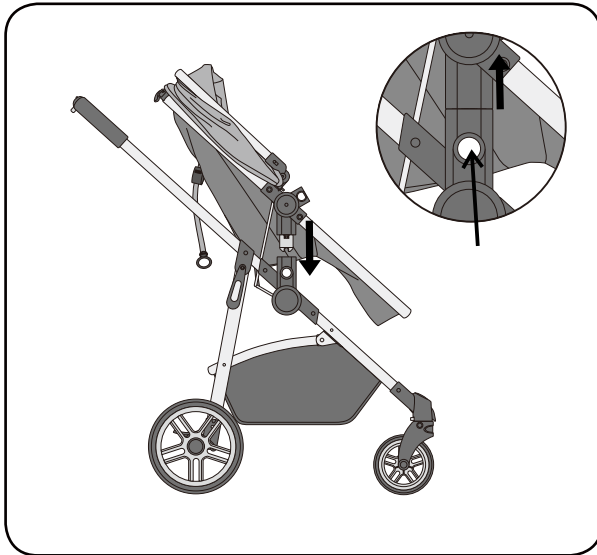
2. Align either side of the support with the two holes situated on both sides of the inner seat frame.

Ensure that the support is facing downwards and towards the lower end of the seat frame.



3. Push the support into the holes and secure in place with the two push press clips located on the seat unit fabric.

Assembly - Attaching Seat Unit to Pram

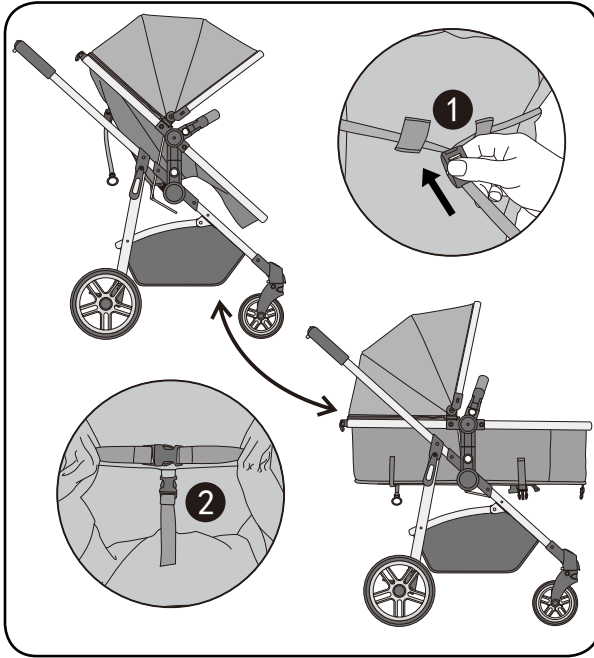


1. Align the seat unit adapters with the corresponding holders on the pram frame

2. Push the seat unit downwards until both sides 'Click'. Ensure that the seat is securely fastened before use.

3. To remove the seat unit, press the release buttons on both sides of the seat frame and lift the seat upwards.

Assembly - Converting Carrycot to Seat

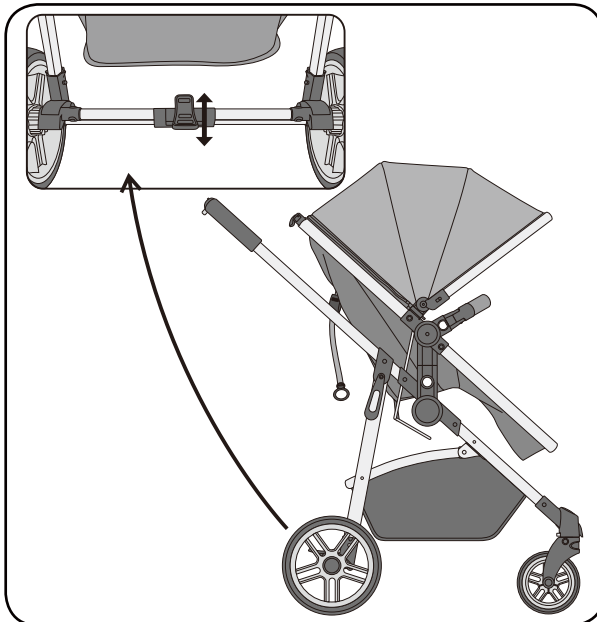


1. To use the seat unit in carrycot mode, disconnect the two clips located at the bottom of the seat unit, and loosen the toggle at the top. Push the fabric downwards from the inside to ensure it lies flat.

2. To convert carrycot to seat unit, connect the two clips located at the bottom of the carrycot/ seat unit

3. Tighten the toggle located on the top of the carrycot/ seat unit. Ensure that all fabrics and buckles are secure before use.

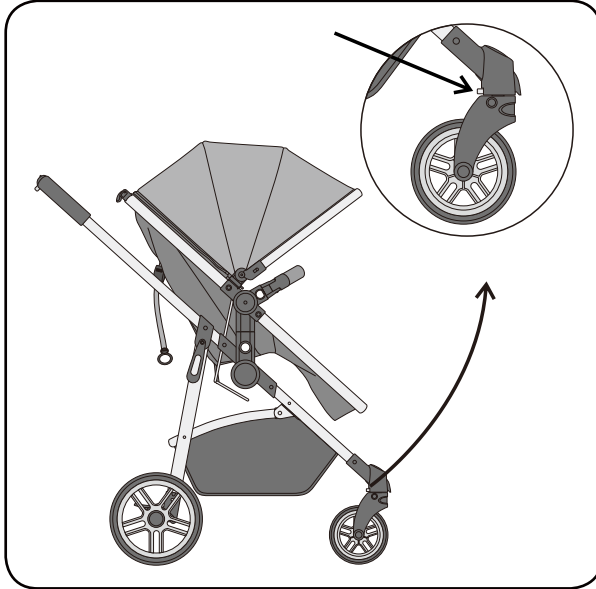
Operating the Brakes



1. To engage the brake, apply a light downward pressure to the brake lever. Ensure that the brakes have been applied correctly and that the stroller will not move.

2. To release the brakes, gently lift up the brake lever.

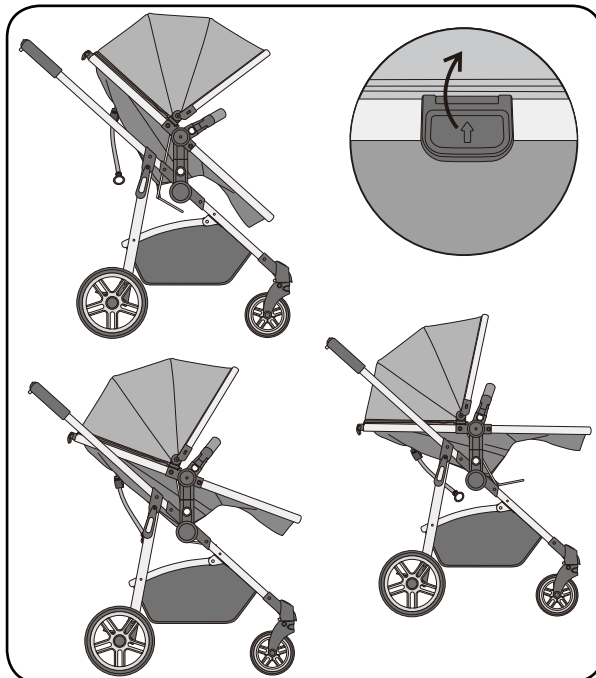
Operating the Front Wheel Lock



1. Pull the lever located at the rear of the front wheel inwards towards the pram to engage the front wheel lock.

2. To release the lock, pull the lever outwards. Note that each wheel will require the lever to be pulled in a different direction – inwards & outwards, and not left or right.

Operating the Seat Recline

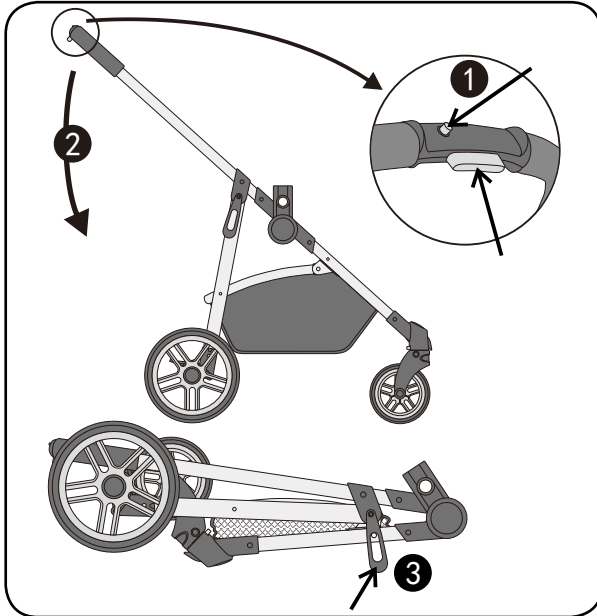


1. To recline the seat, lift the handle located at the top of the seat unit.

2. The seat has 3 positions-Fully reclined, mid recline and upright.

3. Please note that the fully upright position should only be used for a child over 6 months old.

Folding the Frame



1. With the seat removed, slide the lock with your thumb, while squeezing the folding button located on the pram handle and push downwards.

2. Once the stroller begins to fold, release the folding button and allow to fully fold.

3. Secure the stroller in the folded position by ensuring the latch has fastened.

Important Safety Information

CAUTION: Do not load the basket with more than 2.00kgs

CLEANING

To clean the fabrics, please refer to the washing label which is located on the rear side of the stroller.

Clean periodically the fabric, plastic and metal parts with a damp cloth. Then dry with a soft and dry cloth to prevent rust from the metal parts.

MAINTENANCE

- Apply dry silicone oil on any moving parts of the stroller when needed.
- Check your stroller regularly. If any parts (like bolts, screws, wheels fabric pieces or stitching) are found to be loose, broken or damaged, always contact your retailer to arrange a repair.
- Where damage or dysfunction occurs, stop using the stroller.
- Strong sun exposure may cause aging and colour fading.
- Check caster bolts and wheel axles periodically and replace any damaged parts immediately.

NOTE: Only use parts and accessories that are recommended by the manufacturer.

WARNING

Read these instructions carefully before use and keep them for future reference. Your child's safety may be affected if you do not follow these instructions. When you unpack the stroller from the carton box, please remove all plastic bags and small accessories and keep them away from children .

WARNING This stroller is intended for children from 0 to 36 months and up to 15kgs.

WARNING Ensure that all the locking devices are engaged before use.

WARNING Always use the restraint system.

WARNING To avoid injury or death, always apply the brakes whenever the stroller is stationary.

WARNING Never leave the stroller on a sloping surface with the child in it, even if the brake is activated.

WARNING Use the harness at all times.

WARNING Always use the crotch strap in combination with the waist belts.

WARNING A harness can form loops that may be a strangulation hazard. Never leave harness straps connected when not fitted to a child in the stroller.

WARNING Make sure children are clear of any moving parts if you are folding, unfolding or adjusting the stroller, otherwise they may be injured.

WARNING This stroller is to be used by one child at a time.

WARNING Do not leave your child unattended.

WARNING Do not allow children to stand on the seat or footrest.

WARNING Do not lift and carry the stroller when the child is seated. The stroller may slip or the guardrail may come off.

WARNING Do not allow anyone to adjust the backrest, except the baby's attendant.

WARNING Any load hanging from the handle bar will affect the stability.

WARNING This stroller is not suitable for running or skating.

WARNING Never allow the stroller to be used as a toy.

WARNING Do not overload the basket. Maximum load is 2kgs.

WARNING Regularly inspect the stroller for any parts that are loose, broken, torn or missing.

WARNING Do not put accessories or spare parts that are not supplied by the manufacturer.

WARNING Keep the stroller away from children, when it is not used.

WARNING Be careful when getting on or off a curb or step.

WARNING If the stroller is exposed to the sunlight for many hours, wait until it cools down before putting the child in it. Prolonged exposure to the sun may change the colour of the fabric and materials.

WARNING Never use the stroller on stairs or escalators.

WARNING Never use the stroller near an open fire.

Contenido

Página 14
Componentes

Página 15
Montaje: piezas y abrir el marco

Página 16
Montaje: Instalar las ruedas traseras

Página 17
Montaje: Instalar las ruedas frontales y utilizar la barra del parachoques

Página 18
Montaje: Utilizar el cinturón de seguridad e instalar la capota del cochecito

Página 19
Montaje: Preparar la unidad del asiento y fijar la unidad del asiento al cochecito

Página 20
Montaje: Convertir la cuna portátil en el unidad de asiento y operar los frenos

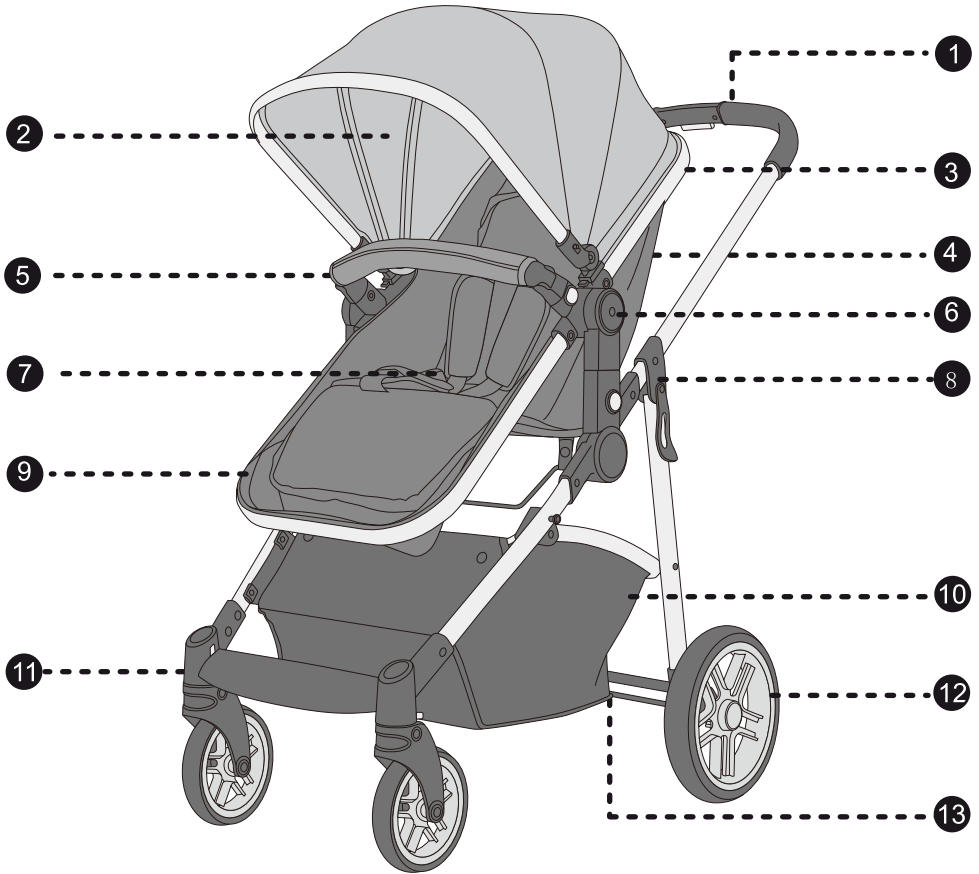
Página 21
Operar el bloqueo de la rueda frontal y reclinar el asiento

Página 22
Plegar el marco e información importante de seguridad

Página 23
Advertencias

¡ IMPORTANTE! LEA TODAS LAS INSTRUCCIONES CUODADOSAMENTE ANTES DE UTILIZAR EL COCHECITO Y GUARDE LAS INSTRUCCIONES BIEN PARA LAS FUTURAS REFERENCIAS. LA SEGURIDAD DE SUS HIJOS PUEDE SER AFECTADA SI USTED NO SIGUE ESTAS INSTRUCCIONES. AL DESEMPAQUETAR EL COCHECITO DE LA CAJA DE CARTÓN, RETIRE TODAS LAS BOLSAS DE PLÁSTICO Y LOS ACCESORIOS PEQUEÑOS Y MANTÉNGALOS FUERA DE ALCANCE DE LOS NIÑOS.

Componentes



1 Botón para plegar

2 Capota

3 Asiento reclinable

4 Cazonete de unidad de asiento

5 Barra de parachoques

6 Liberación de la barra de parachoques

7 Cinturón de seguridad de 5 puntos

8 Botón de extracción de asiento / cuna portátil

9 Unidad de asiento y cuna portátil convertible

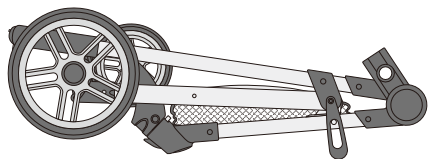
10 Cesta de la compra

11 Suspensión incorporada

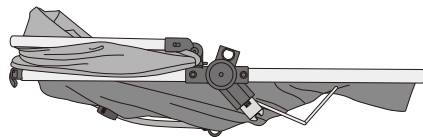
12 Ruedas rellenas de espuma

13 Freno

Montaje- Piezas



A. Marco del chasis



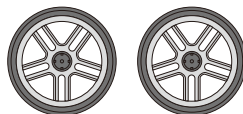
B. Unidad de asiento/cuna portátil



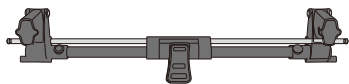
C. Barra de parachoques



D. Ruedas frontales



E. Ruedas traseras



F. Eje de la rueda trasera / freno

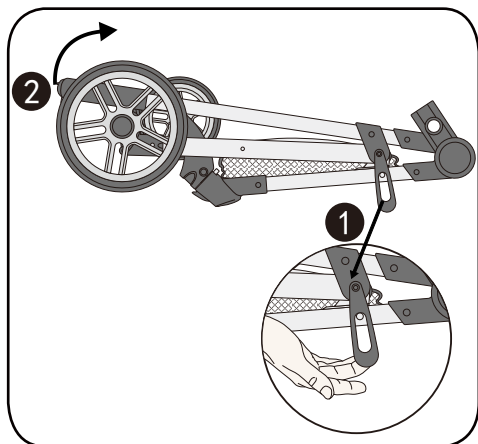


G. Tapas de cubo de rueda trasera

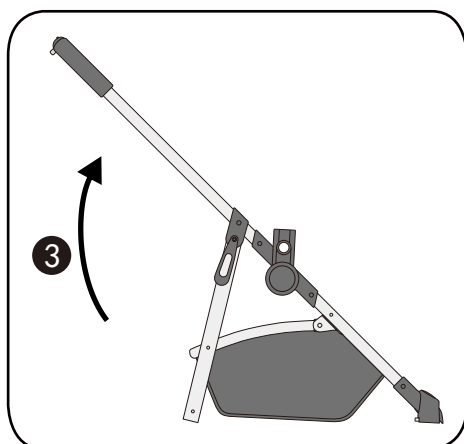


H. Tapas de bloqueo de la rueda trasera

Montaje - Abrir el marco

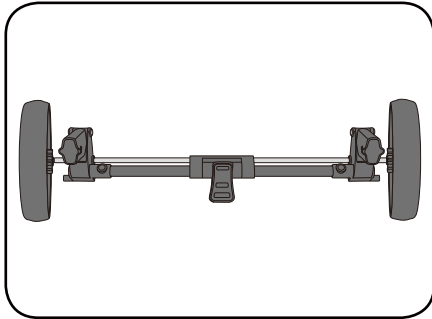


1. Desenganche el pestillo que está ubicado en el lado derecho del marco.

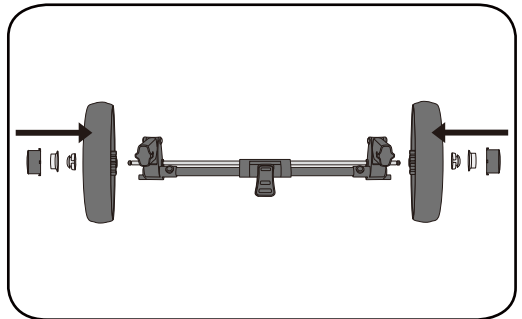


2. Levante el manillar de acuerdo con la dirección de la flecha indicada hasta que el marco se encaje en su lugar firmemente.

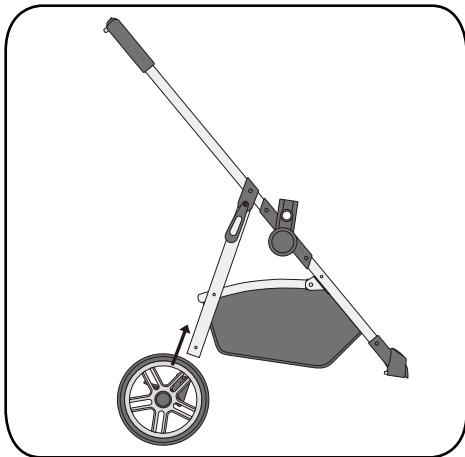
Montaje - Instalar las ruedas traseras



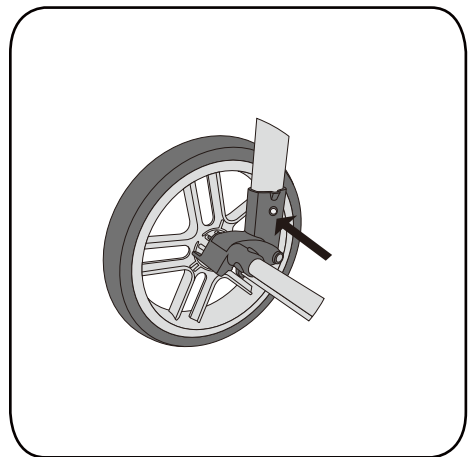
1. Inserte el eje a través de cada rueda trasera, entonces pase el eje por el grupo de freno en la rueda.



2. Fije la tapa de bloqueo más pequeña al extremo del eje para bloquear las ruedas en su lugar, entonces repita esto para fijar la tapa del cubo. Repita esto para las ambas ruedas, asegurándose de que los ambos lados estén bloqueados en su lugar de manera firme.

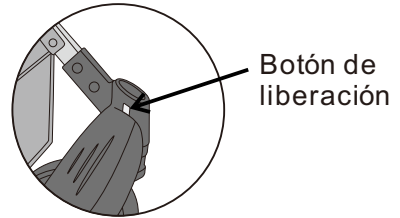


3. Una vez que las ruedas estén instaladas al eje, coloque el eje en el marco del chasis. Empuje el conjunto de ruedas hacia arriba hasta que escuche un sonido de "clic" en los ambos lados.



4. Si quiere quitar el eje de las ruedas traseras, empuje los dos broches metálicos del pasador hacia adentro, entonces deslícelos hacia abajo hasta que el eje se separe del chasis.

Montaje - Instalar las ruedas frontales

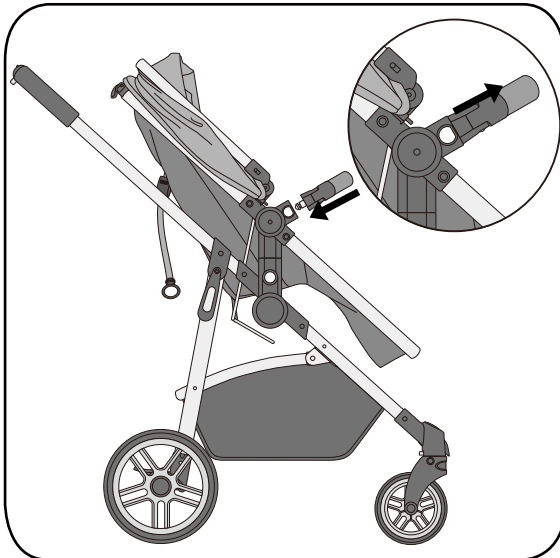


Botón de liberación

2. Si quiere quitar las ruedas frontales, presione el botón de liberación que está en la parte superior de la bayoneta de la rueda y en el lado interior. Presione este botón, entonces la rueda se desenganchará.

1. Empuje cada rueda frontal sobre la bayoneta de la rueda frontal hasta que escuche un sonido de "clic". Asegúrese de que esté sujeto al cochecito firmemente antes de utilizarlo.

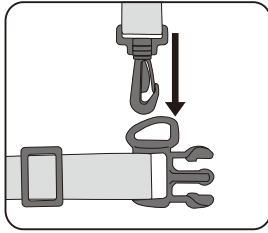
Montaje- Utilizar la barra del parachoques



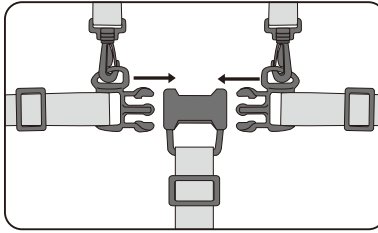
1. Alinee la barra del parachoques con el marco y empújela hacia adentro hasta que escuche un sonido de "clic" en cada lado y compruebe si los botones de liberación de seguridad están elevados.

2. Si quiere quitarla, presione cada uno de los botones de liberación de seguridad (indicados arriba) y tire de la barra del parachoques hacia afuera.

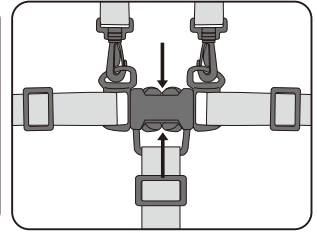
Montaje - Utilizar el cinturón de seguridad



1. Inserte los ambos sujetadores de la correa para el hombro correctamente y seguramente en los bucles ubicados en las correas laterales.

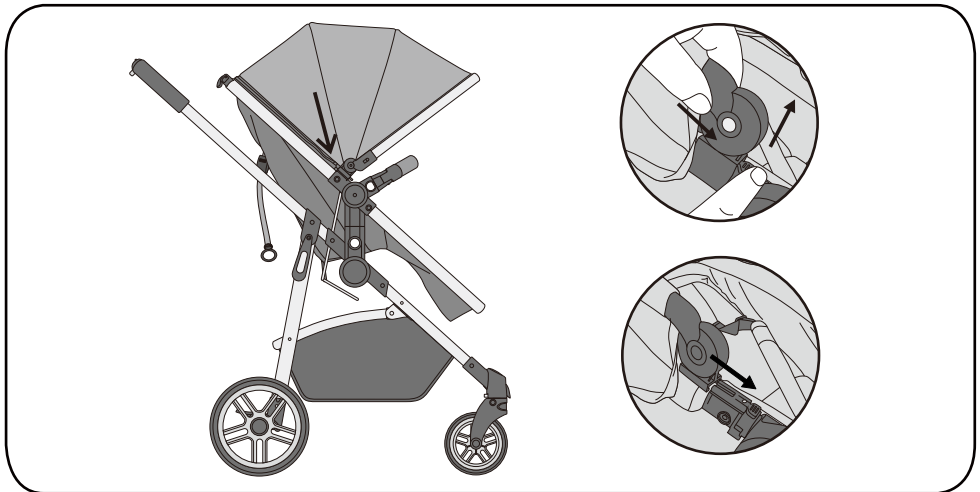


2. Presione las dos correas laterales en el broche central hasta que los ambos lados se encajen adecuadamente y seguramente. Ajuste la longitud de cada correa según sea necesario.



3. Para desabrochar el cinturón de seguridad, presione las hebillas en el centro del cinturón de seguridad y sepárelos.

Montaje - Instalar la capota del cochecito

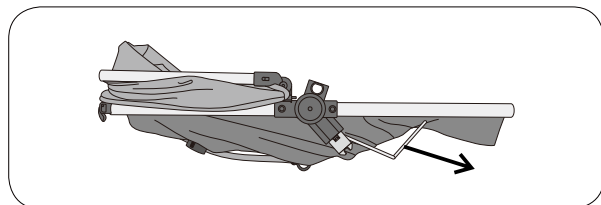


1. Inserte el marco metálico de la capota en los receptores correspondientes ubicados en el marco del cochecito.

2. Alinee la cremallera ubicada en la parte trasera de la capota con la cremallera que está en la tela de la cuna portátil / unidad de asiento, ciérrelas.

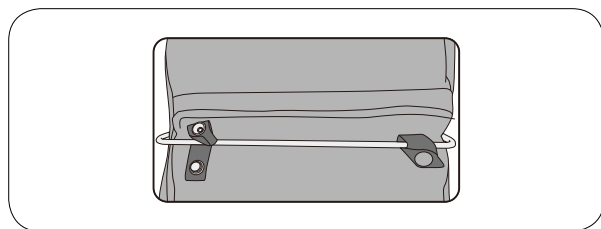
3. Si quiere quitar la capota, desabroche la cremallera, entonces presione los ambos botones del conector de la capota y tire del marco metálico de la capota hacia arriba.

Montaje - Preparar la unidad del asiento



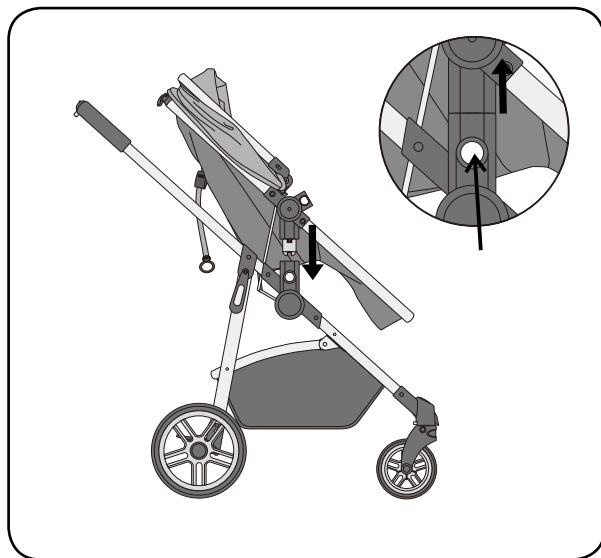
1. Primero, coloque el soporte de la unidad de asiento.

2. Alinee cada lado del soporte con los dos orificios ubicados a los ambos lados del marco interior del asiento. Asegúrese de que el soporte esté orientado hacia abajo y hacia el extremo inferior del marco del asiento.



3. Empuje el soporte en los orificios y fíjelo en su lugar con los 2 broches de presión ubicados en la tela de la unidad del asiento.

Montaje - Fijar la unidad del asiento al cochecito

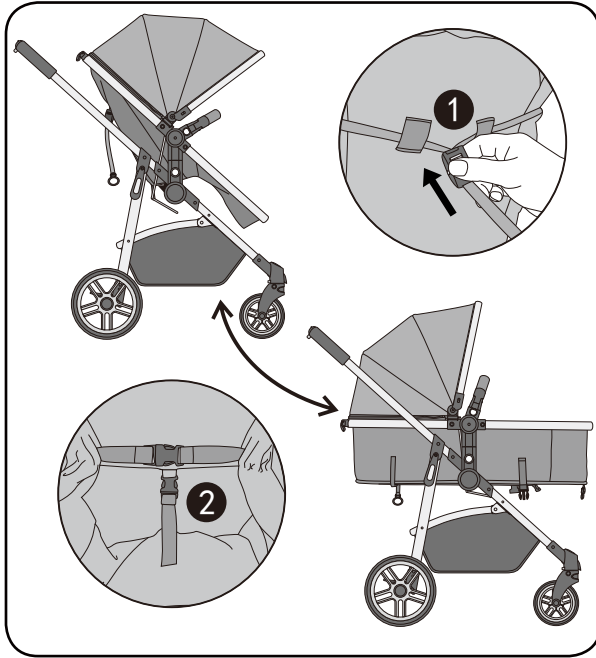


1. Alinee los adaptadores de la unidad de asiento con los soportes correspondientes en el marco del cochecito.

2. Empuje la unidad del asiento hacia abajo hasta que los ambos lados se encajen en su lugar y escuche un sonido de "clic". Asegúrese de que el asiento esté sujeto firmemente antes de utilizar el cochecito.

3. Si quiere quitar la unidad del asiento, presione los botones de liberación en los ambos lados del marco del asiento y levante el asiento hacia arriba.

Montaje - Convertir la cuna portátil en el unidad de asiento

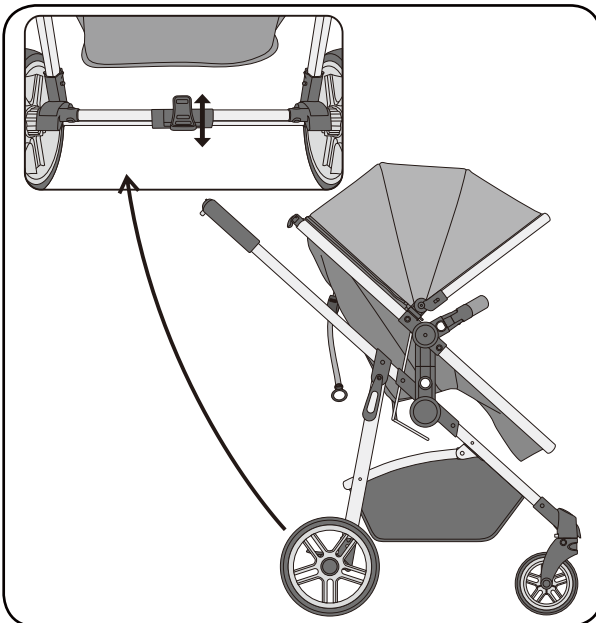


1. Si quiere utilizar la unidad de asiento como una cuna portátil, desconecte los dos broches ubicados en la parte inferior de la unidad de asiento y afloje el cazonete en la parte superior. Empuje la tela hacia abajo desde el interior para asegurarse de que quede plana.

2. Si quiere convertir la cuna portátil en la unidad de asiento, conecte los dos broches ubicados en la parte inferior de la cuna portátil / unidad de asiento.

3. Apriete el cazonete en la parte superior de la cuna portátil / unidad de asiento. Asegúrese de que todas las telas y hebillas estén fijadas a d e c u a d a m e n t e y seguramente antes de utilizar el cochecito.

Operar los frenos

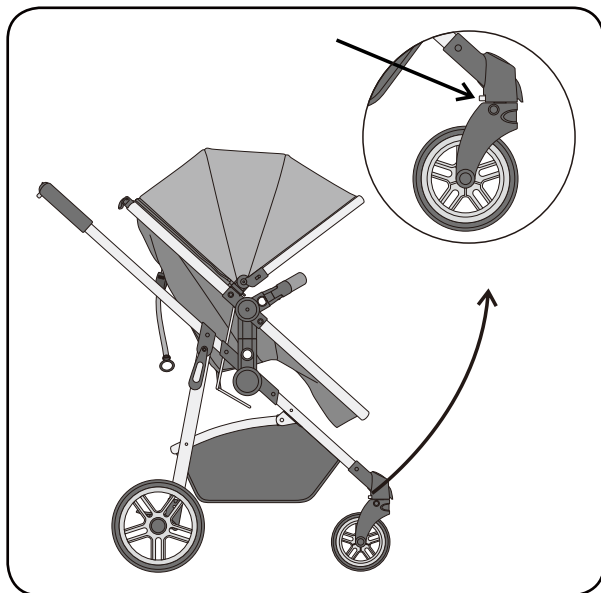


1. Si quiere activar el freno, aplique una ligera presión hacia abajo a la palanca del freno.

Asegúrese de que los frenos se hayan aplicado de manera correcta y adecuada, y que el cochecito no se pueda mover.

2. En el motivo de soltar los frenos, levante la palanca de freno suavemente.

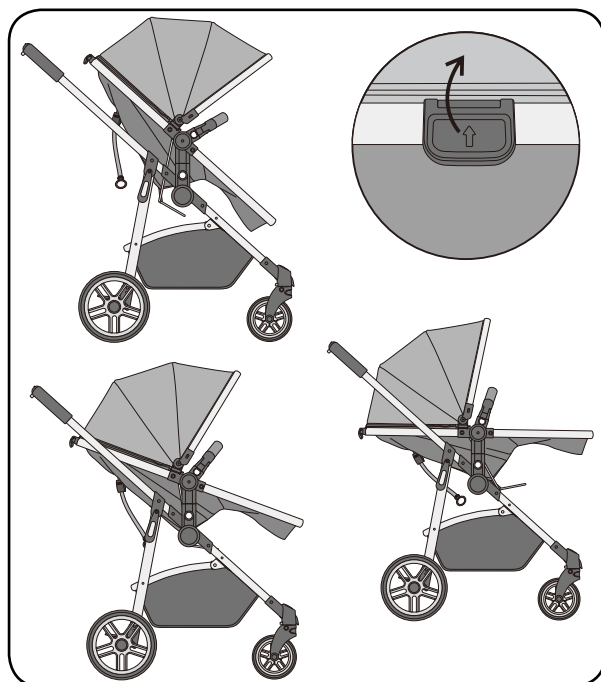
Operar el bloqueo de la rueda frontal



1. Tire de la palanca ubicada en la parte trasera de la rueda frontal hacia el interior del cochecito para enganchar el bloqueo de la rueda frontal.

2. Si quiere liberar el bloqueo, tire de la palanca hacia afuera. Tenga en cuenta que cada rueda requerirá que la palanca se tire en una dirección diferente: una hacia adentro y otra hacia afuera, pero no hacia la izquierda o la derecha.

Reclinar el asiento

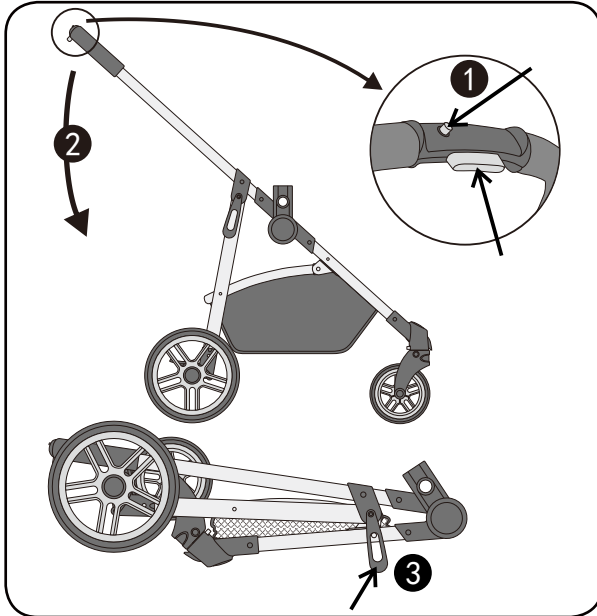


1. Si quiere reclinar el asiento, levante el manillar ubicado en la parte superior de la unidad del asiento.

2. El asiento se puede ajustar en 3 posiciones: Completamente reclinado; medio reclinado; verticalmente reclinado.

3. Tenga en cuenta que la posición completamente reclinada solo puede ser utilizada para un/a niño/a mayor de 6 meses.

Plegar el marco



1. Al retirar el asiento, deslice el bloqueo con su pulgar, en el mismo tiempo apriete el botón para plegar que está ubicado en el manillar del cochecito y empújelo hacia abajo.

2. Una vez que empieza a plegar el cochecito, suelte el botón para plegar y deje que el cochecito se pliegue completamente.

3. Fije el cochecito en la posición plegada, y asegúrese de que el pestillo se haya cerrado.

Información de Seguridad Importante

PRECAUCIÓN: No cargue la cesta con más de 2 kg

LIMPIEZA

En el motivo de realizar limpieza para las telas, consulte la etiqueta de lavado que está en la parte posterior del cochecito.

Limpie regularmente la tela, el plástico y las piezas metálicas con un paño húmedo. Entonces séquelos con un paño suave y seco en el motivo de evitar la oxidación en las piezas metálicas.

MANTENIMIENTO

● Aplique aceite de silicona seco en las piezas móviles del cochecito cuando sea necesario.

● Inspeccione su cochecito regularmente. Si descubre que alguna pieza (como pernos, tornillos, piezas de tela de las ruedas o costuras) suelta, rota o dañada, siempre póngase en contacto con su distribuidor para realizar reparación.

● Cuando se generen daños o disfunciones, deje de utilizar el cochecito inmediatamente.

● La exposición intensa bajo la luz solar directa puede resultar en envejecimiento y decoloración.

● Inspeccione los pernos de las ruedecillas y los ejes de las ruedas regularmente y reemplace las piezas dañadas inmediatamente.

NOTA: Solo utilice las piezas y los accesorios recomendados por el fabricante.

ADVERTENCIAS

Lea todas estas instrucciones cuidadosamente antes de utilizar el cochecito y guárdelas para las futuras referencias. La seguridad de su hijo/a puede ser afectada si no sigue estas instrucciones. Al desempaquetar el cochecito de la caja de cartón, retire todas las bolsas de plástico y los accesorios pequeños y manténgalos fuera de alcance de los niños.

ADVERTENCIAS Este cochecito solo está adecuado para los niños de 0 a 36 meses y la carga máximo es 15 kg.

ADVERTENCIAS Asegúrese de que todos los dispositivos de bloqueo estén activados antes de utilizar el cochecito.

ADVERTENCIAS Siempre utilice el sistema de sujeción.

ADVERTENCIAS En el motivo de evitar lesiones o la muerte, siempre active los frenos al estacionar el cochecito.

ADVERTENCIAS Nunca deje el cochecito en una superficie inclinada con el niño en él, incluso si el freno está activado.

ADVERTENCIAS Utilice el cinturón de seguridad durante todo momento.

ADVERTENCIAS Siempre utilice la correa de la entrepierna en combinación con los cinturones de cintura.

ADVERTENCIAS El cinturón de seguridad puede formar bucles que pueden causar peligro de estrangulamiento. Nunca deje las correas conectadas cuando un/a niño/a no esté colocado/a en el cochecito.

ADVERTENCIAS Asegúrese de que los niños estén alejados de las piezas móviles al plegar, desplegar o ajustar el cochecito, de lo contrario, podrían causar lesiones.

ADVERTENCIAS Este cochecito solo puede llevar un/a niño/a a la vez.

ADVERTENCIAS No deje a su hijo/a sin vigilancia.

ADVERTENCIAS No permita que los niños se paren de pie en el asiento o el reposapiés.

ADVERTENCIAS No levante ni transporte el cochecito cuando el/la niño/a esté sentado/a. El cochecito puede resbalar o la barandilla puede separarse.

ADVERTENCIAS No permita que nadie ajuste el respaldo, excepto el asistente de el/la niño/a.

ADVERTENCIAS Cualquier carga que cuelgue del manillar afectará a la estabilidad del cochecito.

ADVERTENCIAS Este cochecito no es adecuado para correr ni patinar.

ADVERTENCIAS Nunca permita que se utilice el cochecito como un juguete.

ADVERTENCIAS No sobrecargue la cesta del cochecito. La carga máxima es de 2 kg.

ADVERTENCIAS Inspeccione regularmente el cochecito para descubrir si hay algunas piezas sueltas, rotas, estropeadas o faltantes.

ADVERTENCIAS No utilice los accesorios o repuestos que no sean suministrados por el fabricante.

ADVERTENCIAS Mantenga el cochecito alejado de los niños, cuando no esté en uso.

ADVERTENCIAS Tenga cuidado al subir o bajar el cochecito de un bordillo o escalón.

ADVERTENCIAS Si el cochecito está expuesto bajo la luz solar directa durante muchas horas, espere hasta que se enfríe antes de poner al/a la niño/a en el cochecito. La exposición prolongada bajo el sol puede cambiar el color de la tela y los materiales.

ADVERTENCIAS Nunca utilice el cochecito en escalones o escaleras mecánicas.

ADVERTENCIAS Nunca utilice el cochecito cerca de un fuego abierto.

Indice

Pagina 25
Componenti

Pagina 27
Assemblaggio: Installazione
delle ruote posteriori

Pagina 29
Assemblaggio: Uso
dell'imbracatura & installazione
della cappottina della carrozzina

Pagina 31
Assemblaggio: Conversione in
modalità seduto & uso dei freni

Pagina 34
Ripiegare il telaio & Informazioni
di sicurezza importanti

Pagina 26
Assemblaggio: Parti & Apertura
del telaio

Pagina 28
Assemblaggio: Installazione delle
ruote anteriori & Utilizzo della barra
paraurti

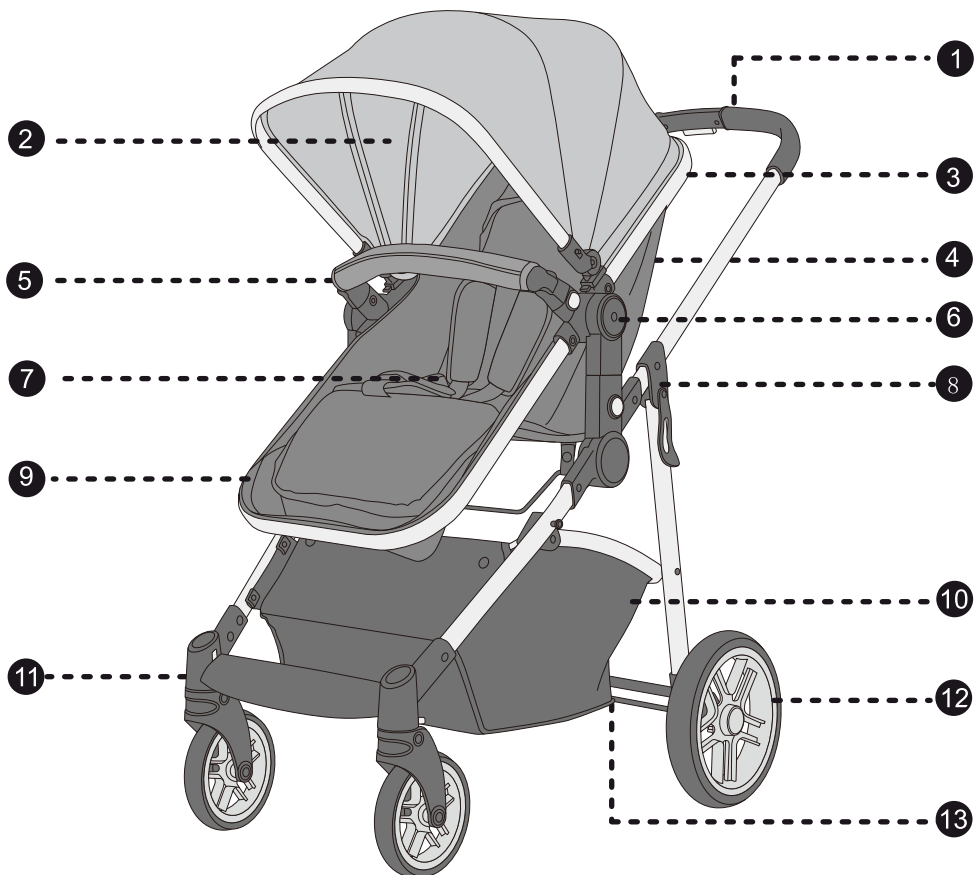
Page 30
Assemblaggio: Preparazione del
seggolino & fissaggio del seggolino
alla carrozzina

Pagina 32
Uso del blocco della ruota frontale
& seggolino reclinabile

Pagina 35
Avvertenze

IMPORTANTE! LEGGERE ATTENTAMENTE LE ISTRUZIONI PRIMA DELL'USO E CONSERVARLE PER RIFERIMENTI FUTURI. LA SICUREZZA DEI VOSTRI BAMBINI POTREBBE ESSERE COMPROMESSA SE NON SI SEGUONO QUESTE ISTRUZIONI. QUANDO RIMUOVETE IL PASSEGGINO DALLA CONFEZIONE DI CARTONE, RIMUOVERE TUTTE LE BUSTE DI PLASTICA E I PICCOLI ACCESSORI E TENERLI LONTANO DALLA PORTATA DEI BAMBINI.

Componenti



1 Pulsante di ripiegamento

2 Cappottina

3 Seggiolino reclinabile

4 Interruttore seggiolino

5 Barra paraurti

6 Rilascio barra paraurti

7 Imbracatura con 5 punti di sicurezza

8 Pulsante rimozione Seggiolino/Culla

9 Unità convertibile Culla & Seggiolino

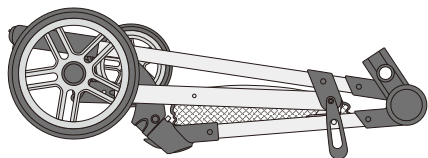
10 Carrello della spesa

11 Sospensioni incorporate

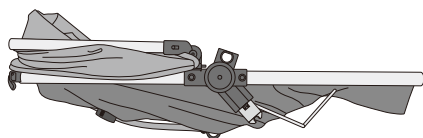
12 Ruote imbottite di spugna

13 Freno

Assemblaggio - Parti



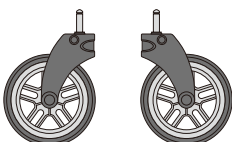
A. Telaio



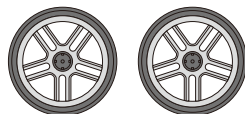
B. Unità Culla/seggiolino



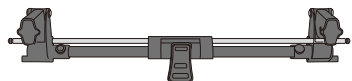
C. Barra paraurti



D. Ruote frontali



E. Ruote posteriori



F. Asse ruote posteriori & Freno

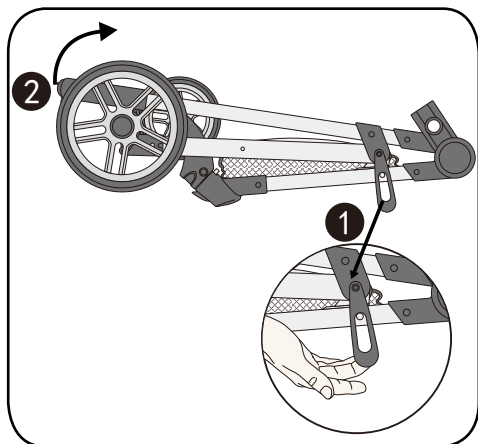


G. Coprimozzo ruota posteriore

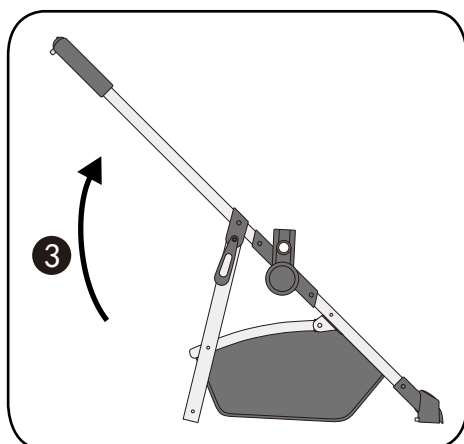


H. Tappi blocco ruote posteriori

Assemblaggio – Apertura del telaio

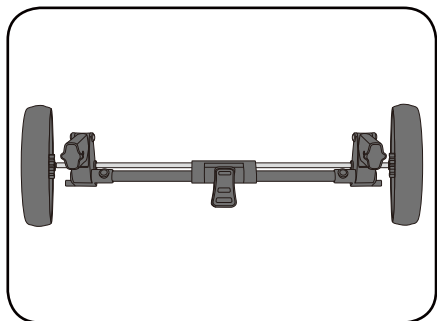


1. Sganciare il fermo, posizionato sul lato destro del telaio

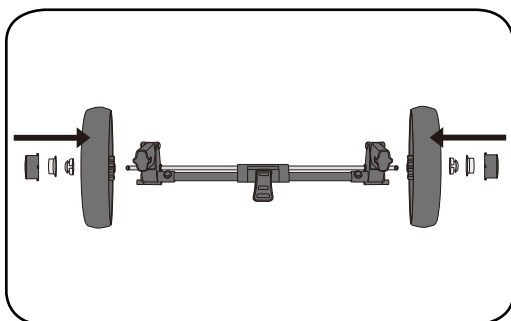


2. Sollevare il manubrio nella direzione della freccia finché il telaio non è bloccato in posizione.

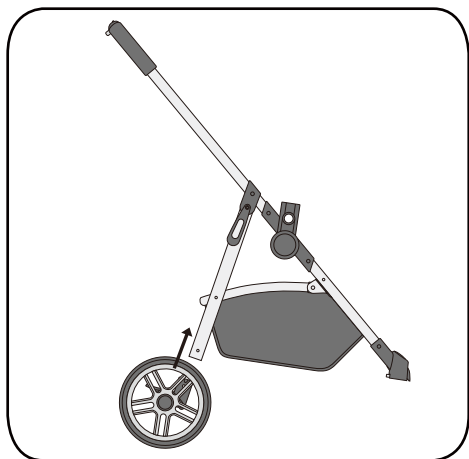
Assemblaggio – Installazione delle ruote posteriori



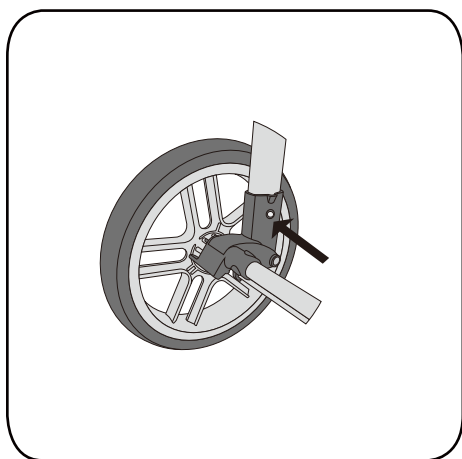
1. Inserire l'asse attraverso ciascuna ruota posteriore, facendolo passare prima attraverso il gruppo freno posto sulla ruota.



2. Fissare il tappo più piccolo all'estremità dell'asse per bloccare la ruota in posizione, quindi ripetere con il coprimozzo. Ripetere l'operazione per entrambe le ruote, assicurandosi che entrambi i lati siano saldamente bloccati in sicurezza.



3. Una volta fissate le ruote sull'asse, infilare l'asse nel telaio. Spingerlo verso l'alto finché non si sente un "clic" su entrambi i lati.

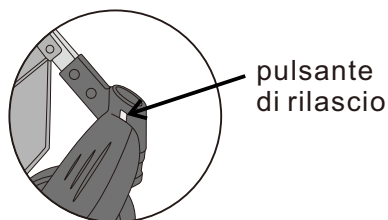


4. Per rimuovere l'asse della ruota posteriore, spingere entrambi i morsetti metallici dei perni di spinta verso l'interno, facendoli scorrere verso il basso finché l'asse non è stato estratto dal telaio.

Assemblaggio – Installazione della ruota frontale

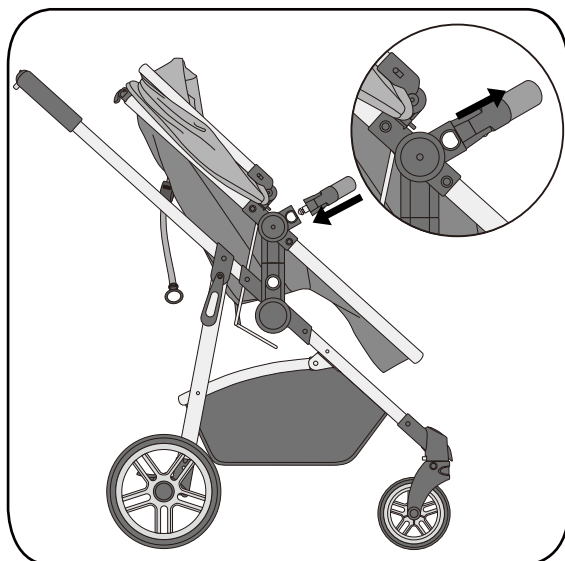


1. Spingere ciascuna ruota anteriore sull'asse della ruota anteriore fino a sentire un "clic". Assicurarsi che sia saldamente fissata al passeggino prima dell'uso.



2. Per rimuovere le ruote anteriori, individuare il pulsante di rilascio che si trova nella parte superiore dell'asse della ruota, sul lato interno. Premere con decisione il pulsante e la ruota si disinnesterà.

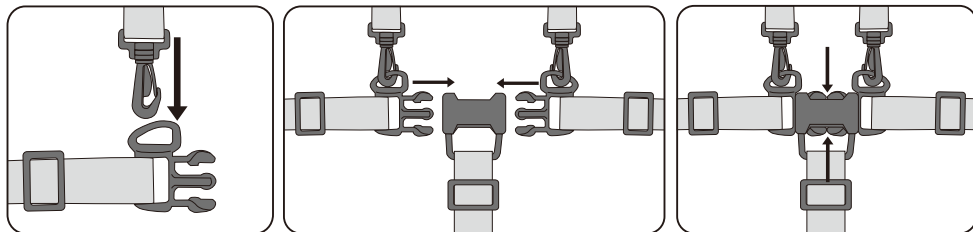
Assemblaggio – Uso della barra paraurti



1. Allineare la barra paraurti con il foro sul telaio e spingere verso l'interno fino a sentire un "clic" su ciascun lato, e dovrete vedere i pulsanti di rilascio di sicurezza sollevati.

2. Per rimuovere, premere ciascuno dei pulsanti di rilascio di sicurezza (vedere sopra) e tirare la barra paraurti verso l'esterno.

Assemblaggio – Uso dell'imbracatura

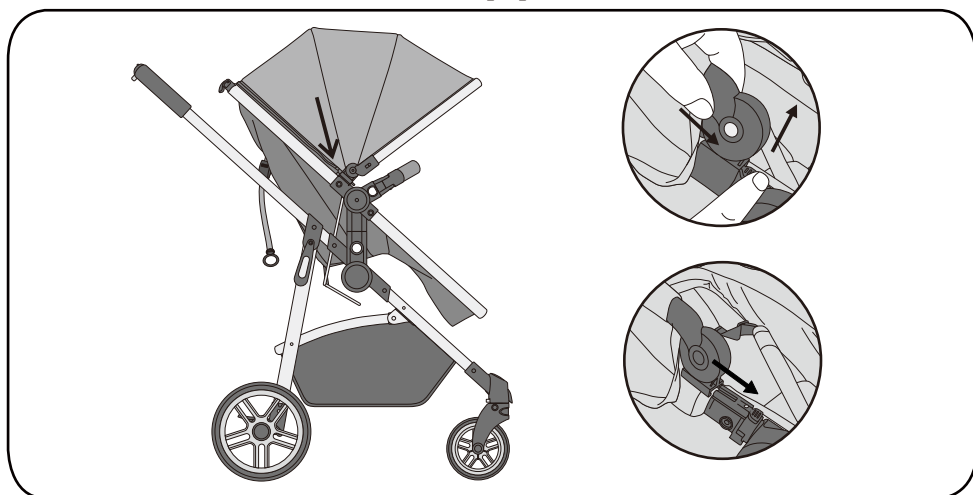


1. Inserire con cura entrambe le fibbie della tracolla negli anelli situati sulle cinghie laterali.

2. Premere le due cinghie laterali nella fibbia centrale finché entrambi i lati non sono inseriti in modo sicuro. Regolare la lunghezza di ciascuna cinghia come necessario.

3. Per slacciare l'imbracatura, premere sulle fibbie al centro dell'imbracatura per separarle.

Assemblaggio - Installazione della cappottina

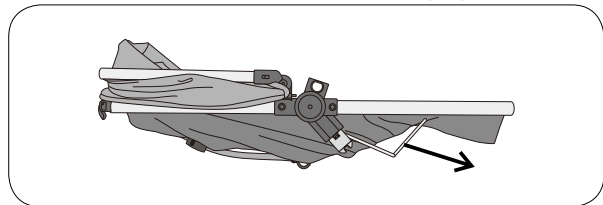


1. Inserire il telaio metallico della cappottina nei corrispondenti incavi posti sul telaio della carrozzina.

2. Allineare la cerniera situata sul lato posteriore della cappottina alla cerniera situata sul tessuto della culla / del sedil e allacciare.

3. Per rimuovere la cappottina, slacciare la cerniera, quindi premere entrambi i pulsanti del connettore della cappottina e tirare verso l'alto il telaio metallico della stessa.

Assemblaggio – Preparazione del seggiolino

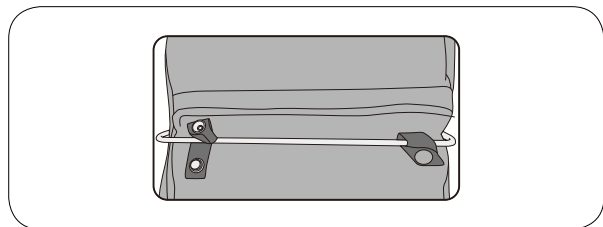


1. Per prima cosa, individuare il supporto del seggiolino.

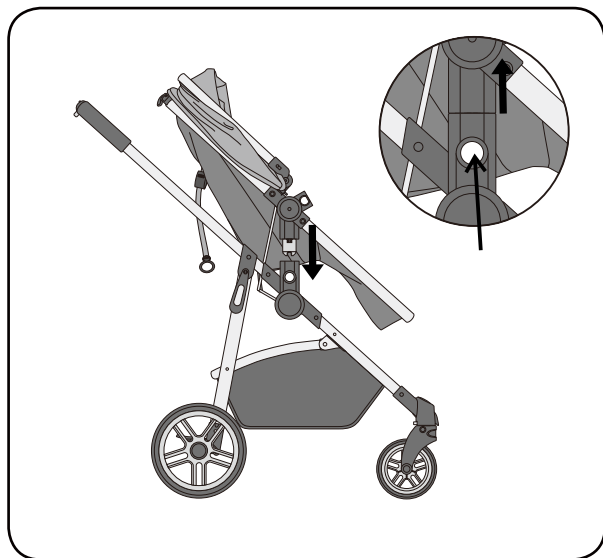
2. Allineare uno dei lati del supporto ai due fori situati su entrambi i lati del telaio interno del seggiolino.

Assicurarsi che il supporto sia rivolto verso il basso e verso l'estremità inferiore del telaio del seggiolino.

3. Spingere il supporto nei fori e fissarlo in posizione con i due morsetti a pressione situati sul tessuto del seggiolino.



Assemblaggio - Fissaggio del seggiolino alla carrozzina

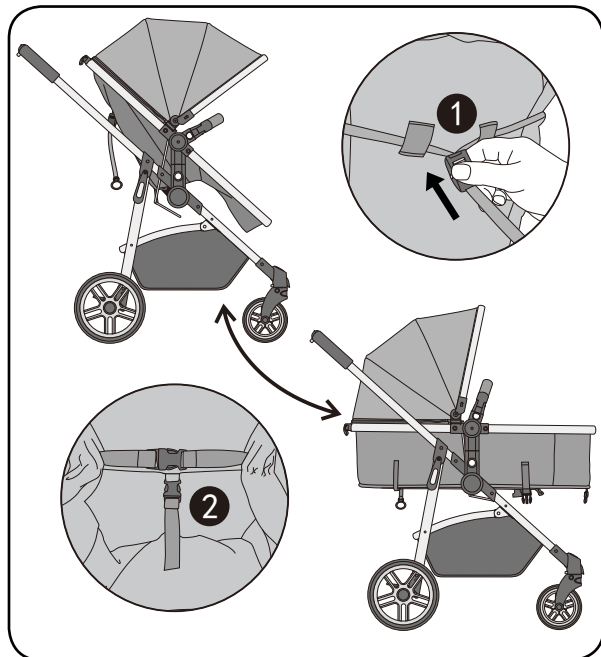


1. Allineare i connettori del seggiolino con i corrispondenti supporti sul telaio della carrozzina.

2. Spingere l'unità del seggiolino verso il basso fino a che entrambi i lati "scattino". Assicurarsi che il seggiolino sia fissato in sicurezza prima dell'uso.

3. Per rimuovere l'unità del seggiolino, premere i pulsanti di rilascio su entrambi i lati del telaio e sollevarlo verso l'alto.

Assembly - Converting Carrycot to Seat

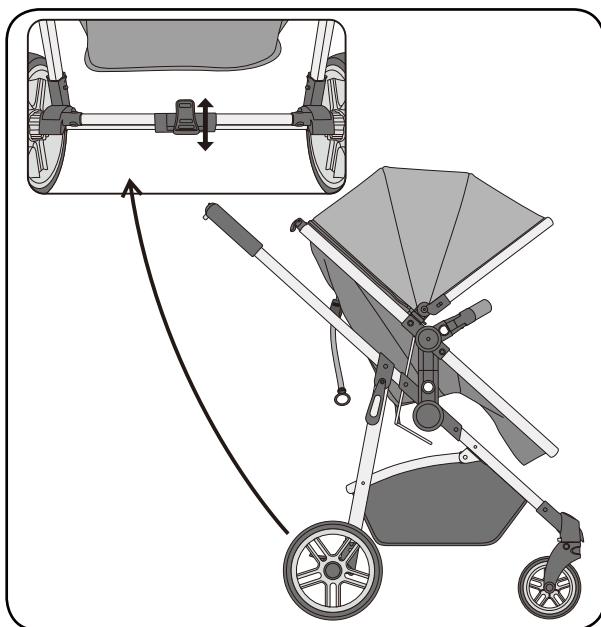


1. Per utilizzare l'unità del seggiolino in modalità culla, scollegare i due morsetti situati nella parte inferiore del seggiolino e allentare la levetta in alto. Spingere il tessuto verso il basso dall'interno per assicurarsi che si appiattisca.

2. Per convertire la culla in seggiolino, collegare i due morsetti situati nella parte inferiore della culla / unità seggiolino.

3. Stringere la levetta situata sulla parte superiore della culla / unità seggiolino. Assicurarsi che tutto il tessuto e le fibbie sono fissati prima dell'uso.

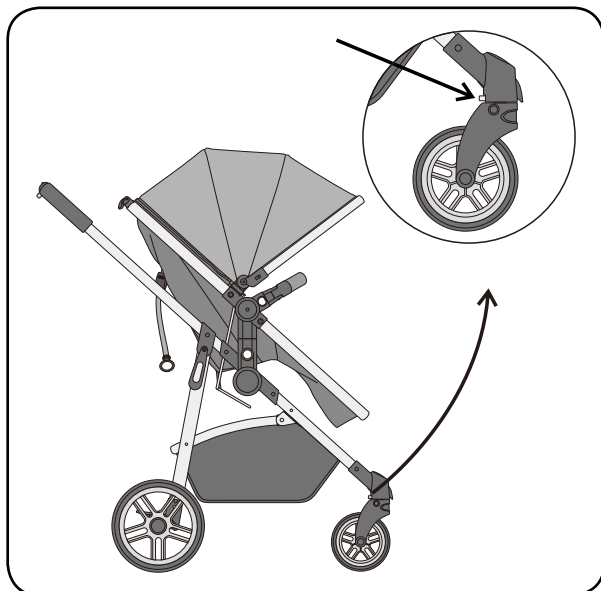
Utilizzo dei freni



1. Per attivare il freno, applicare una leggera pressione verso il basso sulla leva del freno. Verificare che i freni siano stati innestati correttamente e che il passeggino non si muova.

2. Per rilasciare i freni, sollevare delicatamente il piede dalla leva del freno.

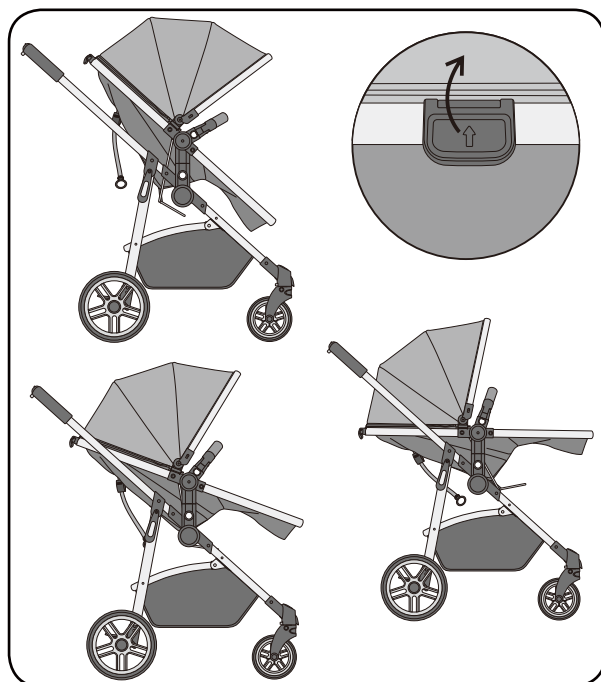
Uso del blocco della ruota frontale



1. Sollevare la leva situata nella parte posteriore della ruota anteriore verso l'interno, verso il passeggino, per attivare il meccanismo di blocco della ruota anteriore.

2. Per rilasciare il blocco, tirare la leva verso l'esterno. Notare che diverse ruote richiederanno che la leva venga tirata in una direzione diversa - verso l'interno e verso l'esterno, e non verso sinistra o verso destra.

Seggiolino reclinabile

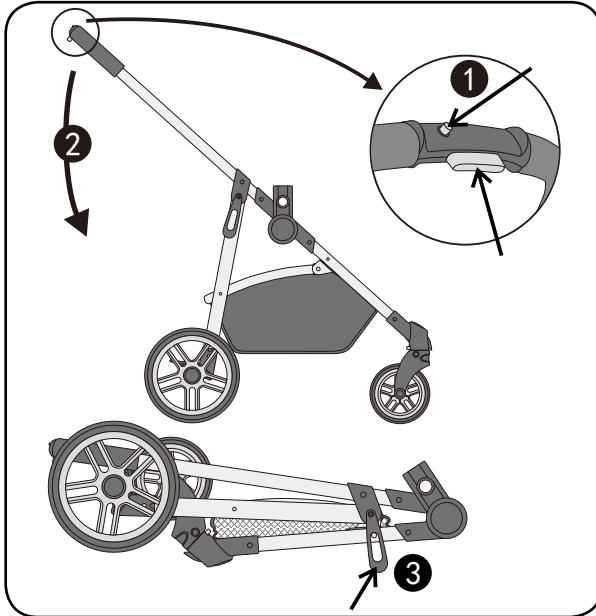


1. Per reclinare il seggiolino, sollevare la maniglia situata nella parte superiore dell'unità.

2. Il seggiolino dispone di 3 posizioni: completamente reclinato, reclinato a metà e eretto.

3. Notare che la posizione completamente eretta deve essere utilizzata solo per bambini di età superiore a 6 mesi.

Ripiegare il telaio



1. Con il seggiolino rimosso, far scorrere il morsetto con il pollice, mentre si preme il pulsante di ripiegamento situato sulla maniglia del passeggino, e spingere verso il basso.

2. Quando il passeggino inizia a ripiegarsi, rilasciare il pulsante e lasciare che si ripieghi completamente.

3. Fissare il passeggino in posizione ripiegata assicurandosi che il morsetto sia ben chiuso.

Importanti informazioni di sicurezza

ATTENZIONE: Non caricare il cestello con oltre 2.00kgs

PULIZIA

Per pulire i tessuti, fare riferimento all'etichetta di lavaggio che si trova sul lato posteriore del passeggino.

Pulire regolarmente le parti in tessuto, plastica e metallo passandovi un panno umido. Quindi asciugare con un panno morbido e asciutto per evitare la formazione di ruggine sulle parti metalliche.

MANUTENZIONE

● Applicare olio silconico secco su qualsiasi componenti in movimento del passeggino ove necessario.

● Controllare periodicamente il passeggino. Se alcune parti (come bulloni, viti, parti del tessuto, delle ruote o le cuciture) risultano allentate, rotte o danneggiate, contattare sempre il vostro rivenditore per organizzare una riparazione.

● In caso di danni o malfunzionamenti, interrompere l'uso del passeggino.

● Una forte esposizione al sole può causare l'invecchiamento e lo sbiadimento del colore.

● Controllare periodicamente i bulloni delle ruote e gli assi delle ruote e sostituire immediatamente le parti danneggiate.

NOTA: utilizzare solo parti e accessori consigliati dal produttore.

AVVERTENZE

Leggere attentamente queste istruzioni prima dell'uso e conservarle per riferimenti futuri. La sicurezza di vostro figlio potrebbe essere compromessa se non si seguono queste istruzioni. Quando si rimuovono il passeggino dalla confezione di cartone, rimuovere tutti i sacchetti di plastica e i piccoli accessori e tenerli lontano dalla portata dei bambini.

AVVERTENZA Questo passeggino è destinato all'uso da parte di bambini da 0 a 36 mesi e fino a 15 kg.

AVVERTENZA Assicurarsi che tutti i dispositivi di blocco siano innestati prima dell'uso.

AVVERTENZA Utilizzare sempre il sistema di imbracatura.

AVVERTENZA Per evitare lesioni o morte, innestare sempre i freni ogni volta che il passeggino è fermo.

AVVERTENZA Non lasciare mai il passeggino su una superficie in pendenza con il bambino dentro, anche se il freno è innestato.

AVVERTENZA Utilizzare sempre l'imbracatura.

AVVERTENZA Utilizzare sempre la cinghia inguinale in combinazione con le cinture in vita.

AVVERTENZA Un'imbracatura può formare anelli che possono comportare un pericolo di strangolamento per il bambino. Non lasciare mai le cinghie dell'imbracatura collegate se non montate su un bambino nel passeggino.

AVVERTENZA Assicurarsi che i bambini siano lontani da qualsiasi parte in movimento se si sta piegando, aprendo o regolando il passeggino, altrimenti potrebbero ferirsi.

AVVERTENZA Questo passeggino deve essere utilizzato da un bambino alla volta.

AVVERTENZA Non lasciare il bambino incustodito.

AVVERTENZA Non permettere ai bambini di stare in piedi sul seggiolino o sul poggiatesta.

AVVERTENZA Non sollevare e trasportare il passeggino quando il bambino è seduto. Il passeggino potrebbe scivolare o il paraurti potrebbe staccarsi.

AVVERTENZA Non permettere a nessuno di regolare lo schienale, ad eccezione del supervisore del bambino.

AVVERTENZA Qualsiasi carico appeso al manubrio ne pregiudica la stabilità.

AVVERTENZA Questo passeggino non è adatto per correre o pattinare.

AVVERTENZA Non utilizzare mai il passeggino come un giocattolo.

AVVERTENZA Non sovraccaricare il cestello. Il carico massimo è di 2 kg.

AVVERTENZA Ispezionare regolarmente il passeggino per verificare la presenza di eventuali parti allentate, rotte, strappate o mancanti.

AVVERTENZA Non utilizzare accessori o ricambi non forniti dal produttore.

AVVERTENZA Tenere il passeggino fuori dalla portata dei bambini, quando non viene utilizzato.

AVVERTENZA Fare attenzione quando si sale o si scende da un marciapiede o da un gradino.

AVVERTENZA Se il passeggino è esposto alla luce del sole per molte ore, attendere che si raffreddi prima di mettere a sedere dentro il bambino. L'esposizione prolungata al sole può modificare il colore del tessuto e dei materiali.

AVVERTENZA Non utilizzare mai il passeggino su scale o scale mobili.

AVVERTENZA Non utilizzare mai il passeggino vicino a fiamme vive.

US



001-877-644-9366
customerservice@aosom.com

CA



001-855-537-6088
customerservice@aosom.ca

UK



0044-800-240-4004
enquiries@mhstar.co.uk

DE



0049-(0)40-88307530
service@aosom.de

FR



0033-1-84166106
contact@aosom.fr

ES



0034-931294512
atencioncliente@aosom.es

IT



0039-0249471447
clienti@aosom.it