



EN

IN220800632V02\_US\_CA

**370-222V80**

# Electric Ride-On

Installation and operation manual



**37-72**  
months




## CAUTION:

- This package contains small parts.
- Adult assembly required.
- Before giving to children, remove all plastic bags and tyre packaging.
- Protective equipment recommended.
- Not to be used in traffic.
- Keep this manual for future reference.



## WARNING

**ADULT ASSEMBLY  
REQUIRED.**

“Mercedes-Benz” and  are the intellectual property of Mercedes-Benz Group AG. They are used by Ningbo Prince Toys Co.,Ltd under license.














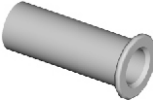
**IMPORTANT, RETAIN FOR FUTURE REFERENCE: READ CAREFULLY**

# ASSEMBLY INSTRUCTION

## I.SPECIFCATIONS.

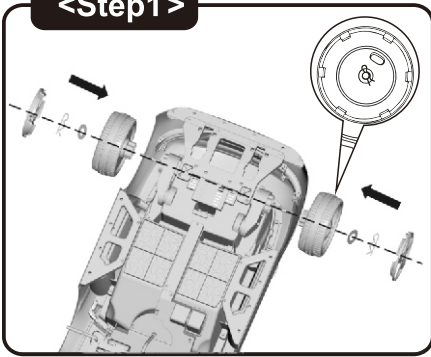
MODEL	2WD
Suitable Ages	3-6 years
Product Dimensions	107x62.5x44 cm
Maximum Weight	30 kgs
Speed	3-5km/h
Motor	30W
Charger	DC 12V1000mA
Battery	6V4.5AH x2
Remote Control	2.4G one to one function
Remote Control Batteries	2XAAA Size(not included)
Operating Ambient Temperature	0-40°C

## II.Components List.

<p>1. 1 x Car body</p> 	<p>2. 1 x Steering wheel</p> 	<p>3. 1 x Seat</p> 
<p>4. 1 x Windshield</p> 	<p>5. 2 x Rear-view mirror</p> 	<p>6. 2 x Front wheel</p> 
<p>7. 2 x Rear wheel</p> 	<p>8. 4 x Wheel cap</p> 	<p>9. 5 x Cotter pin (one replacement piece)</p> 
<p>10. 7 x Washer (one replacement piece)</p> 	<p>11. 1 x Audio connecting wire</p> 	<p>12. 1 x Charger</p> 
<p>13. 1 x Remote control</p> 	<p>14. 1 x Spacer (only for single motor model)</p> 	

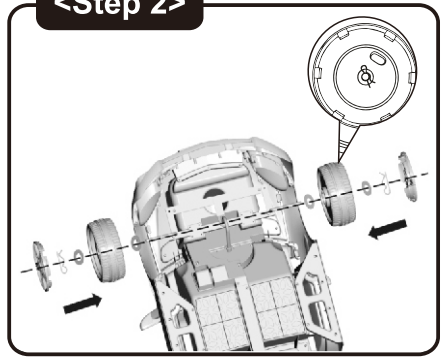
### III.Assembly Instructions.

<Step1>



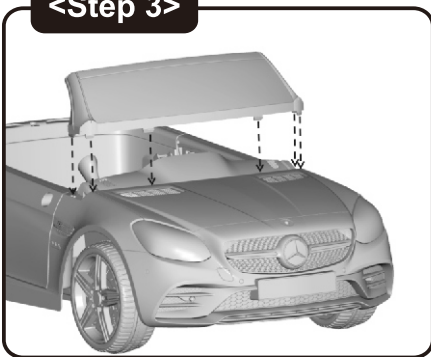
Insert the two rear wheels, tighten using a washer and cotter pin, then cover the wheel caps.

<Step 2>



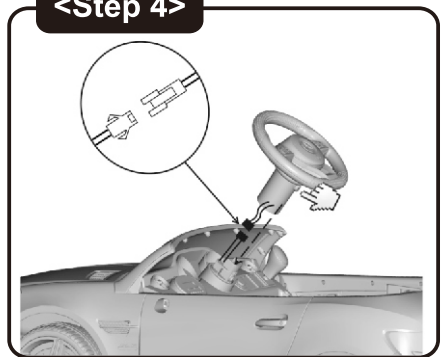
First, insert the two washers together with the two front wheels – tighten using a washer and cotter pin, then cover the wheel caps.

<Step 3>



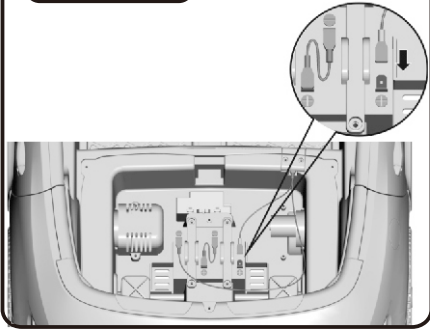
Insert the windshield at the front of the car body, ensuring it is firmly fixed.

<Step 4>



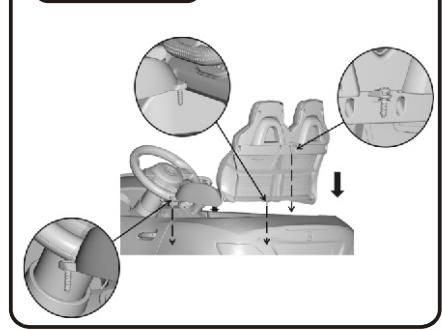
Connect the wire plug, then insert the connected plug into the hole of the car body. Press the button and insert the steering wheel.

**<Step 5>**



Insert the **RED** cable terminal into the battery's positive hole.

**<Step 6>**



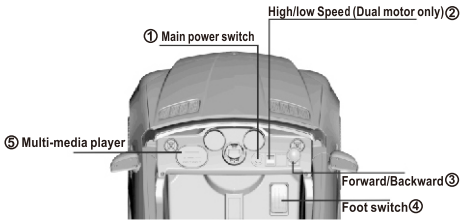


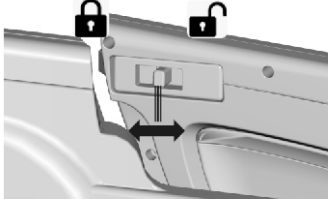
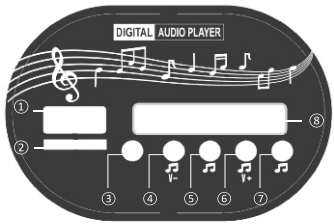
Place the seat into the car body, then tighten the three screws with a screwdriver (not included).

**<Step 7>**



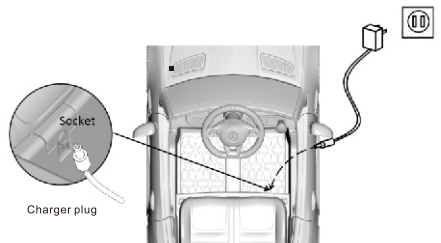
Insert the two rear-view mirrors into the car body, ensuring it is firmly fixed.

## IV.Function and Operation.

<p><b>1.Dash board</b></p> 	<p><b>2.Steering wheel</b></p> 
<p><b>3.Safety belt</b></p> 	<p><b>4.Open door</b></p> 
<p>① Memory disk Interface          ② Memory card Interface          ③ AUX Interface          ④ Short Press: Previous Track / Long Press:Volume Decrease          ⑤ Play /Pause          ⑥ Short Press:Next Track /Long Press:Volume Increase          ⑦ Mode:Change mode of memory disk , Memory card ,AUX,and other functions          ⑧ Display</p> 	

## V.Charging the Drive Battery.

- 1.Charging socket is located at the lower part of the car seat.
- 2.Only use the provided or recommended charger and battery.
- 3.Do not play with the charger and battery.
- 4.Only adults should charge the battery.
- 5.Before the first use, ensure the battery is fully charged. The charging time is 9-10 hours – do not exceed 15 hours.
- 6.When charging, it is normal for the battery and charger to be warm.



## VI.Troubleshooting

Problems	Possible solutions
1.The car does not drive.	1) Ensure the power switch, plugs under the seat and battery terminal line are properly inserted.
	2) When the car is overloaded or blocked, the over current protector automatically disconnects the circuit, protecting the motor and controlling IC board.
	3) If the car has been stored for a while, the batter may not be charged.
	4) If the remote control doesn't work, check if its code-matching function is operating normally.
	5) Check if the remote control battery is low.
2.Music is distorted or silent.	Ensure the battery has enough power – if not, charge fully.

## VII.WARNING.

### 1.Battery warning:

- 1) When storing the car for a long time, fully charge the battery, then turn off the power. The battery should be recharged once every other month – minimising the risk of shortening its lifespan.
- 2) When installing the battery, the positive and negative poles must be correctly connected. Short circuiting of positive and negative poles could damage the product.
- 3) Two DC 1.5V AAA batteries are required (not included).
- 4) Only adults should change batteries.
- 5) Recharging batteries must be done by adults.
- 6) Non-rechargeable batteries cannot be charged.
- 7) Before recharging chargeable batteries, ensure they are removed from the remote control.
- 8) Do not mix different types of batteries.
- 9) Do not mix old and new batteries.
- 10) When storing the car for a long time, ensure the batteries are removed.
- 11) Over-used batteries should be removed.

### 2.Product warning

- 1) Pre-assembled parts can be sharp – product assembly must be done by an adult. Keep parts away from small children.
- 2) To avoid suffocation, keep plastic bags away from children. Dispose of all bags immediately.
- 3) When children ride this product, adult supervision is required.
- 4) This car is to be driven on a flat and even ground. Do not drive on public roads, steep hills or near swimming pools.

- 5) Wear shoes when using this product. Take protective measures, such as fastening the seatbelt and wearing a helmet, gloves, kneepads etc.
- 6) Not suitable for children under three years.
- 7) Regularly check the battery, charger, wire, plug, casing and other parts. If there are any damages, do not use the product until it has been repaired.
- 8) This product can fit one child at a time. The maximum load is 30kg – do not exceed this limit.
- 9) Keep this product away from open flames.
- 10) Keep is manual for future reference.



## **WARNING**

- Adult supervision required – minimising the risk of injury.
- Do not use on roads, near motor vehicles, slopes, swimming pools or areas where there is water.
- Wear shoes when using this ride-on.
- Can only be used by one child at a time.
- Before this product is assembled, keep it away from children. There could be small and sharp parts, which could be dangerous.
- This product must be assembled by an adult.
- Always use this product with caution. Skill and vigilance are required to avoid falls and collisions.



## **WARNING**

Do not mix alkaline, standard (carbon-zinc) or rechargeable (nickel-cadmium) batteries.



## **WARNING**

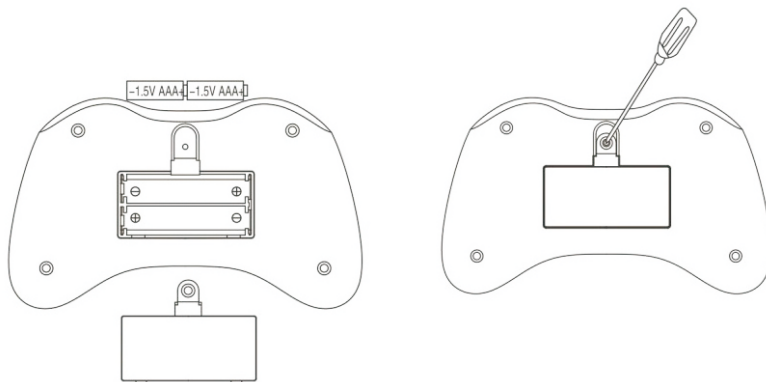
Protective equipment should be worn. Do not ride in traffic.



## **WARNING**

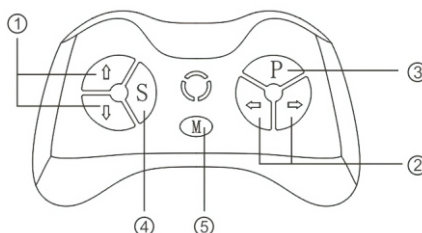
Because of its maximum speed, this product is not suitable for children under three years.

## VIII. Remote control instructions



Loosen the screw with a screwdriver, then insert two AAA batteries. Place the battery cover, then tighten with a screw.

- ① Forward/backward button
- ② Turn left/right button
- ③ Brake button
- ④ Speed change button
- ⑤ Frequency bind button



### Operation manual: For first time use, need to frequency bind.

- Take out the remote control and install the battery.
- Hold the 'M' button for 2-4 seconds – the indicator will flash.
- Switch on the car, When the indicator light stays on, the frequency bind is successful.
- If the frequency bind failed (indicator keeps flashing), remove the battery and repeat steps 1-3.
- When the remote control has not been used for 10 seconds, the indicator will switch to power saving mode.
- Button Description:  $\Delta$  forward,  $\nabla$  backward,  $\triangleleft$  turn left,  $\triangleright$  turn rights, Speed P.

Emergency brake, when pressed, the car will come to a stand still. Press again to release break.



## **IX. Care and maintenance**

1) Regularly wipe and clean with a cloth.

2) Regularly check rotating parts of the car, seeing if there is any debris obstructing the rotation. Ensure parts are lubricated for the ride-on to function normally.

If you have any questions, please contact our customer care center.  
Our contact details are below:



001-877-644-9366



customerservice@aosom.com

# Voiture Autoportée Électrique

Manuel d'installation et d'utilisation



37-72  
mois




## ATTENTION:

- Cet emballage présente de petites pièces.
- L'assemblage par un adulte est requis.
- Avant de le remettre aux enfants, retirez tous les sacs en plastique et les emballages des pneus.
- Équipement de protection recommandé.
- Ne doit pas être utilisé dans la circulation.
- Conservez ce manuel pour toute consultation ultérieure.



## AVERTISSEMENT ASSEMBLAGE PAR UN ADULTE REQUIS.

“Mercedes-Benz” and  sont la propriété intellectuelle de Mercedes-Benz Group AG. Ils sont exploités par Ningbo Prince Toys Co.,Ltd sous licence.





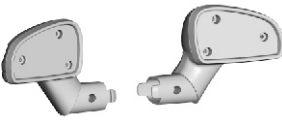






**IMPORTANT : LIRE ATTENTIVEMENT, À CONSERVER POUR TOUTE CONSULTATION ULTÉRIEURE**

# INSTRUCTIONS D'ASSEMBLAGE

## I.SPÉCIFICATIONS.

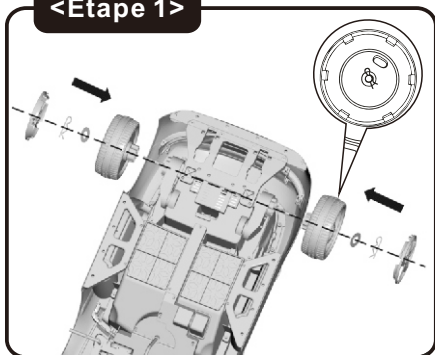
MODÈLE	2WD
Âge recommandé	3 à 6 ans
Dimensions du produit	107x62.5x44 cm
Poids maximum	30 kgs
Vitesse	3-5km/h
Moteur	30W
Chargeur	DC 12V1000mA
Batterie	6V4.5AH x2
Télécommande	2.4G fonction one to one
Piles de la télécommande	2*AAA (non incluses)
Température ambiante de fonctionnement	0-40°C

## II.Liste des pièces.

1. 1 x Carrosserie 	2. 1 x Volant 	3. 1 x Siège 
4. 1 x Pare-brise 	5. 2 x Rétroviseur 	6. 2 x Roue avant 
7.2 x Roue arrière 	8. 4 x Enjoliveur 	9. 5 x Goupille fendue (une pièce de rechange) 
10. 7 x Rondelle (une pièce de rechange) 	11. 1 x Câble de connexion audio 	12. 1 x Chargeur 
13.1 x Télécommande 	14. 1 x Entretoise (uniquement pour le modèle à moteur unique) 	

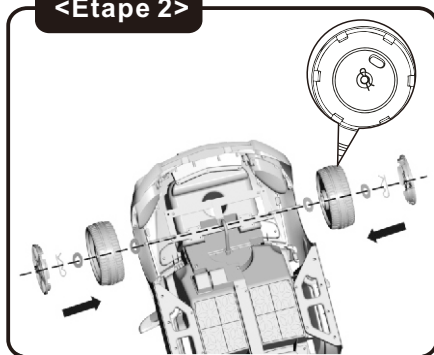
### III. Instructions d'assemblage.

#### <Étape 1>



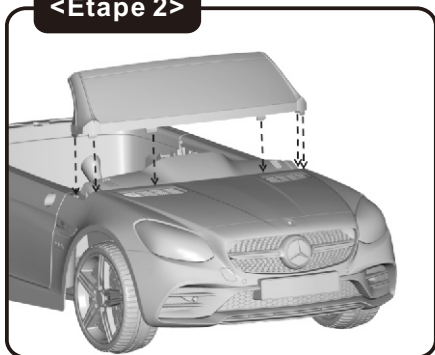
Insérez les deux roues arrière, fixez à l'aide d'une rondelle et d'une goupille fendue, puis couvrez les enjoliveurs.

#### <Étape 2>



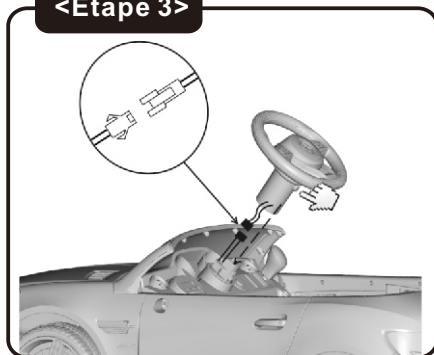
Commencez par insérer les deux rondelles et les deux roues avant - fixez à l'aide d'une rondelle et d'une goupille fendue, puis posez les enjoliveurs.

#### <Étape 2>



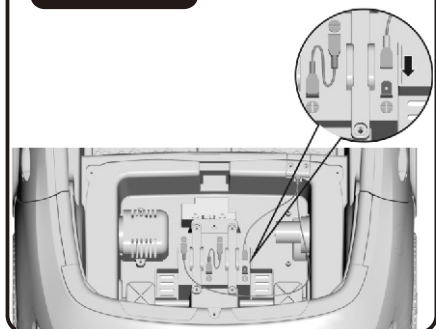
Insérez le pare-brise à l'avant de la carrosserie de la voiture, en vous assurant qu'il est bien fixé.

#### <Étape 3>



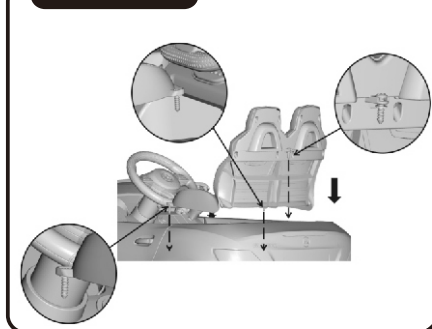
Connectez la fiche du câble, puis insérez la fiche connectée dans le trou de la carrosserie de la voiture. Appuyez sur le bouton et insérez le volant.

**<Étape 5>**



**Insérez la borne de câble ROUGE dans le trou positif de la batterie.**

**<Étape 6>**



**Posez le siège dans la carrosserie de la voiture, puis serrez les trois vis à l'aide d'un tournevis (non fourni).**

**<Étape 7>**



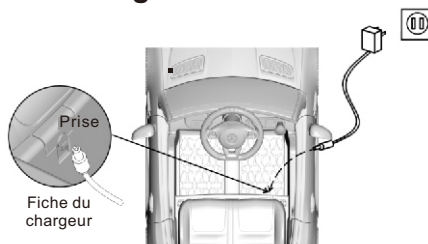
**Insérez les deux rétroviseurs dans la carrosserie de la voiture, en vous assurant qu'ils sont bien fixés.**

## IV.Fonction et Mode d'emploi.

<h3>1. Tableau de bord</h3> <p>① Commutateur principal d'alimentation</p> <p>② Vitesse élevée/basse (double moteur uniquement)</p> <p>⑤ Lecteur multimédia</p> <p>Marche avant/marche arrière ③</p> <p>Pédale de commande ④</p>	<h3>2. Volant</h3> <p>Klaxon</p> <p>Klaxon</p>
<h3>3. Ceinture de sécurité</h3> <p>Attachez votre ceinture</p> <p>Ouvrez</p>	<h3>4. Ouverture de la portière</h3>
<ul style="list-style-type: none"> <li>① Interface disque de mémoire</li> <li>② Interface de la carte mémoire</li> <li>③ Interface AUX</li> <li>④ Appui court : Piste précédente/ Appui long : Diminution du volume</li> <li>⑤ Lecture / Pause</li> <li>⑥ Appui court : piste suivante/appui long : augmentation du volume</li> <li>⑦ Mode: Changement de mode pour les fonctions disque de mémoire carte memoire, AUX et autres</li> <li>⑧ Affichage</li> </ul>	<p>DIGITAL AUDIO PLAYER</p> <p>①</p> <p>②</p> <p>③</p> <p>④</p> <p>⑤</p> <p>⑥</p> <p>⑦</p> <p>⑧</p>

## V. Guide d'utilisation de la batterie et du chargeur

1. La prise de charge est située dans la partie inférieure du siège auto.
2. Utilisez uniquement le chargeur et la batterie fournis ou ceux recommandés.
3. Ne pas jouer avec le chargeur et la batterie.
4. Seuls les adultes doivent charger la batterie.
5. Avant la première utilisation, assurez-vous que la batterie est entièrement chargée. Le temps de charge est de 9-10 heures - ne pas dépasser 15 heures.
6. Lors de la charge, il est normal que la batterie et le chargeur chauffent.



## VI. Dépannage

Problèmes	Solutions Possibles
1. La voiture ne roule pas.	1. Assurez-vous que l'interrupteur d'alimentation, les fiches sous le siège et la ligne de la borne de la batterie sont correctement insérés.
	2. Lorsque la voiture est surchargée ou bloquée, le protecteur de surintensité déconnecte automatiquement le circuit, protégeant ainsi le moteur et la carte de contrôle IC.
	3. Si la voiture a été rangée pendant un certain temps, la batterie est peut-être déchargée.
	4. Si la télécommande ne fonctionne pas, vérifiez si sa fonction de correspondance de code fonctionne normalement.
	5. Vérifiez si la pile de la télécommande est faible.
2. Mauvaise qualité du son ou pas de son du tout.	Assurez-vous que la batterie est suffisamment chargée - si ce n'est pas le cas, chargez-la complètement.

## VII. AVERTISSEMENT.

### 1. Avertissement concernant la batterie:

- 1). Lorsque vous gardez la voiture pendant une longue période, chargez complètement la batterie, puis coupez l'alimentation. La batterie doit être rechargée une fois tous les deux mois, afin de garantir la longévité de la batterie.
- 2). Lors de l'installation de la batterie, les pôles positif et négatif doivent être correctement connectés. Un court-circuit entre les pôles positif et négatif pourrait endommager le produit.
- 3). Deux piles DC 1,5V AAA sont nécessaires (non incluses).
- 4). Seuls les adultes doivent changer les piles.
- 5). La recharge des piles doit être effectuée par des adultes.
- 6). Les piles non rechargeables ne peuvent pas être rechargées.
- 7). Avant de recharger des piles rechargeables, assurez-vous qu'elles ont été retirées de la télécommande.
- 8). Ne pas mélanger différents types de piles.
- 9). Ne mélangez pas des piles neuves et usagées.
- 10). Lorsque vous rangez la voiture pour une longue période, assurez-vous que les piles sont retirées.
- 11). Les batteries trop sollicitées doivent être retirées.

### 2. Avertissement relatif au produit

- 1). Les pièces pré-assemblées sont susceptibles de blesser - l'assemblage du produit doit être effectué par un adulte. Gardez les pièces hors de portée des jeunes enfants.

- 2). Pour prévenir tout risque de suffocation, gardez les sacs en plastique hors de portée des enfants. Jetez tous les sacs immédiatement.
- 3). Lorsque des enfants conduisent ce produit, la surveillance d'un adulte est nécessaire.
- 4). Cette voiture doit être conduite sur un terrain plat et régulier. Ne pas conduire sur les routes publiques, les pentes raides ou près des piscines.
- 5). Portez des chaussures lorsque vous utilisez ce produit. Adoptez des mesures de protection, comme attacher la ceinture de sécurité et porter un casque, des gants, des genouillères, etc.
- 6). Non adapté aux enfants de moins de trois ans.
- 7). Vérifiez régulièrement la batterie, le chargeur, le fil, la prise, le boîtier et les autres pièces. En cas de dommages, n'utilisez pas le produit avant qu'il ait été réparé.
- 8). Ce produit ne peut accueillir qu'un seul enfant à la fois. La charge maximale est de 30 kg - ne dépassez pas cette limite.
- 9). Gardez ce produit à l'écart des flammes nues.
- 10). Conservez ce manuel pour toute référence ultérieure.



## **AVERTISSEMENT**

- La surveillance d'un adulte est nécessaire pour minimiser le risque de blessure.
- Ne pas conduire sur les routes, à proximité de véhicules à moteur, sur des pentes, dans des piscines ou dans des zones où il y a de l'eau.
- Portez des chaussures lorsque vous utilisez cette autoportée.
- Ne peut être utilisé que par un seul enfant à la fois.
- Avant d'assembler ce produit, tenez-le hors de portée des enfants. Présence de pièces petites et pointues, qui peuvent être dangereuses.
- Ce produit doit être assemblé par un adulte.
- Utilisez toujours ce produit avec précaution. L'habileté et la vigilance sont nécessaires pour éviter les chutes et les collisions.



## **AVERTISSEMENT**

Ne pas mélanger les piles alcalines, standard (carbone-zinc) ou rechargeables (nickelcadmium).



## **AVERTISSEMENT**

Le port d'un équipement de protection est recommandé. Ne pas rouler dans la circulation.

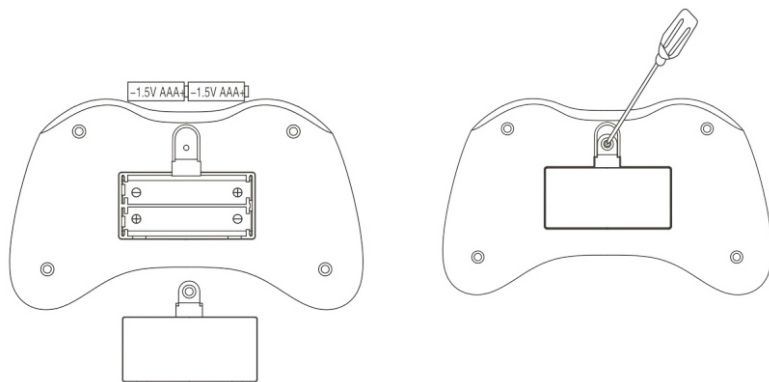


## **AVERTISSEMENT**

Ce produit, en raison de sa vitesse maximale, ne convient pas aux enfants de moins de trois ans.

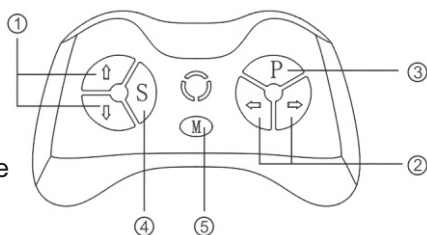


## VIII. Instructions relatives à la télécommande



Desserrez la vis avec un tournevis, puis insérez deux piles AAA. Placez le couvercle des piles, puis serrez avec une vis.

- ① Bouton avant/arrière
- ② Bouton de rotation gauche/droite
- ③ Bouton de frein
- ④ Bouton de changement de vitesse
- ⑤ Bouton de liaison de fréquence



**Manuel d'utilisation : Pour la première utilisation, nécessité de lier la fréquence.**

- Sortez la télécommande et installez les piles.
- Maintenez le bouton appuyer 'M' pendant 2 à 4 secondes - l'indicateur clignote.
- Allumez la voiture, si l'indicateur cesse de clignoter et devient constant, la liaison de fréquence est réussie.
- Si la liaison de fréquence a échoué (le voyant continue de clignoter), retirez la pile et répétez les étapes 1 à 3.
- Le voyant passe en mode économie d'énergie après 10 secondes d'inutilisation de la télécommande.
- Description des boutons:  $\Delta$  marche avant,  $\nabla$  marche arrière,  $\triangleleft$  virage à gauche,  $\triangleright$  virage à droite, vitesse P.

Frein d'urgence, lorsque vous appuyez dessus, la voiture s'immobilise. Appuyez à nouveau pour libérer le frein.

## **IX. Entretien et maintenance**

1. Essuyez et nettoyez régulièrement avec un chiffon.
2. Examinez régulièrement les pièces rotatives de la voiture, pour voir si des débris n'entravent pas la rotation. Veillez à ce que les pièces soient lubrifiées pour que l'autoportée fonctionne normalement.

If you have any questions, please contact our customer care center.  
Our contact details are below:

Si vous avez la moindre question, veuillez contacter notre centre d'assistance à la clientèle.

Nos coordonnées sont les suivantes:



416-792-6088



[customerservice@aosom.ca](mailto:customerservice@aosom.ca)

