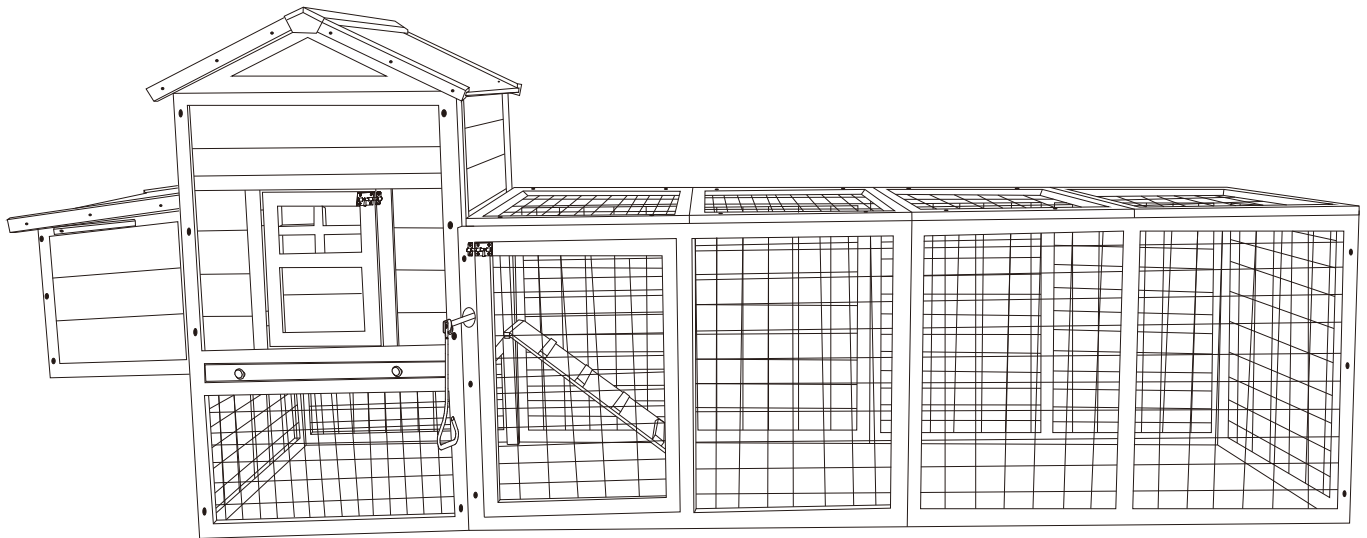


# PawHut

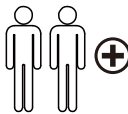
IN220900846V01\_GL

**D51-362V00**



**16**  
STEPS

  
2 HR



**EN\_IMPORTANT, RETAIN FOR FUTURE REFERENCE: READ CAREFULLY.**

**FR\_IMPORTANT: A LIRE ATTENTIVEMENT ET À CONSERVER POUR CONSULTATION ULTÉRIEURE.**

**ES\_IMPORTANTE, LEA Y GUARDE PARA FUTURAS REFERENCIAS.**

**PT\_IMPORTANTE, RETER PARA REFERÊNCIA FUTURA: LEIA ATENTAMENTE.**

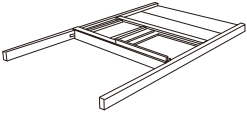
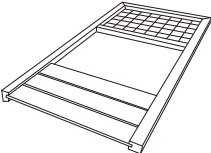

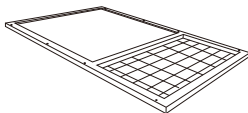
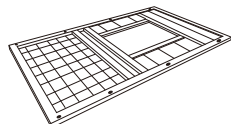
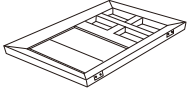
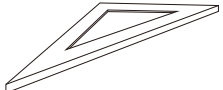

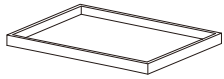
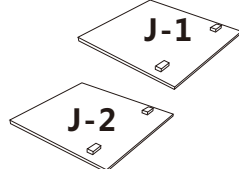
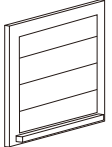
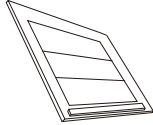
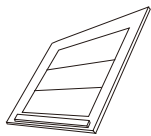
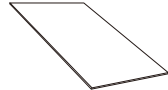

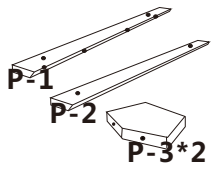
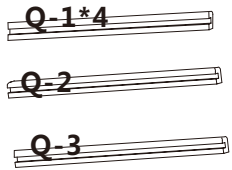
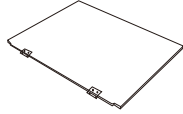
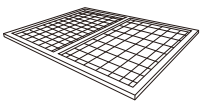
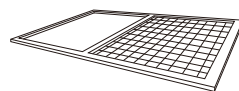
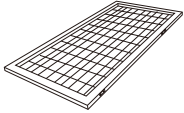
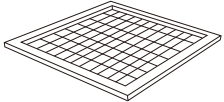
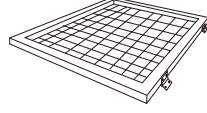
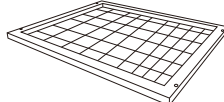
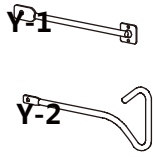
**DE\_WICHTIG! SORGFÄLTIG LESEN UND FÜR SPÄTER NACHSCHLAGEN AUFBEWAHREN.**

**IT\_IMPORTANTE! CONSERVARE IL PRESENTE MANUALE PER FUTURO RIFERIMENTO E LEGGERLO ATTENTAMENTE.**












BOX 1-2	
A	
B	
D	
E	
F	
J	
V	

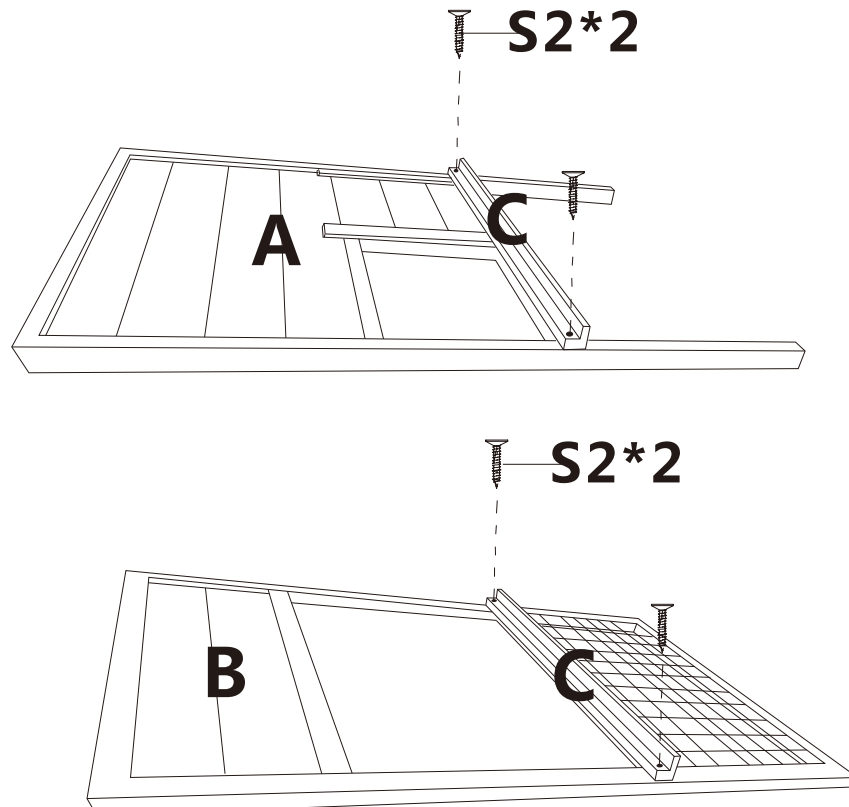
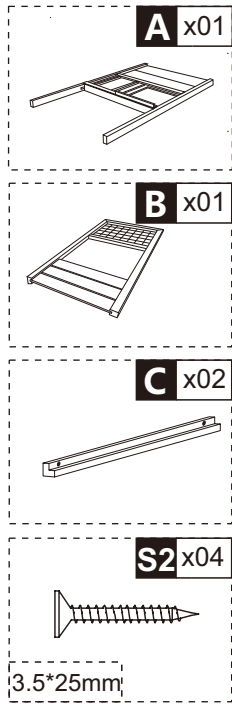
BOX 2-2		P	
C*2		Q	
G*2		R	
H		S*3	
I		T	
K		U	
L		W	
M		X*3	
N		Y	
O*2			

**PARTS**

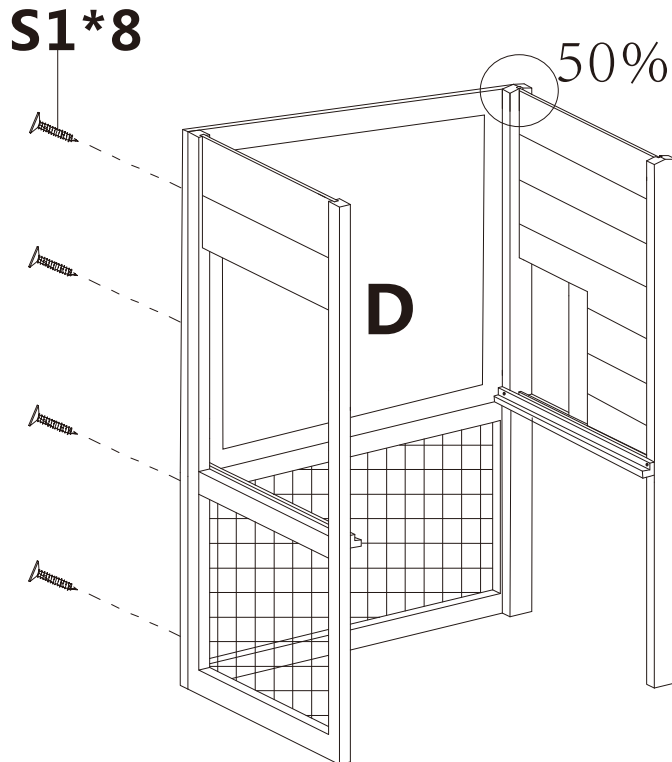
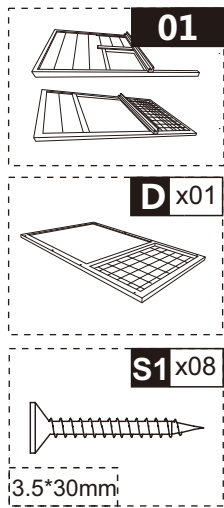
				
<b>A</b>	<b>B</b>	<b>C*2</b>	<b>D</b>	<b>E</b>
				
<b>F</b>	<b>G*2</b>	<b>H</b>	<b>I</b>	<b>J</b>
				
<b>K</b>	<b>L</b>	<b>M</b>	<b>N</b>	<b>O*2</b>
				
<b>P</b>	<b>Q</b>	<b>R</b>	<b>S*3</b>	<b>T</b>
				
<b>U</b>	<b>V</b>	<b>W</b>	<b>X*3</b>	<b>Y</b>

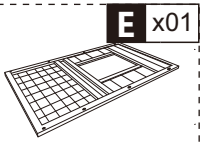
**HARDWARE**

 3.5*30 57+5PCS	 3.5*25 9PCS	 3.5*20 22+2PCS	 3.0*18 26+2PCS	 2.5*10 18+1PCS
<b>S1</b>	<b>S2</b>	<b>S3</b>	<b>S4</b>	<b>S5</b>
 2.0*10 16+1PCS	 4PCS	 2PCS	 2PCS	 2pcs
<b>S6</b>	<b>S7</b>	<b>S8</b>	<b>S9</b>	<b>S10</b>
				 1pcs
				<b>S11</b>

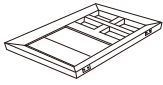


**EN** Do not confuse similar screws.  
**FR** Ne pas confondre des vis similaires.  
**ES** No confunda tornillos similares.  
**PT** Não confundir parafusos semelhantes.  
**DE** Verwechseln Sie ähnliche Schrauben nicht.  
**IT** Non confondere le viti simili.





**E** x01



**F** x01



**S8** x01



**S9** x01



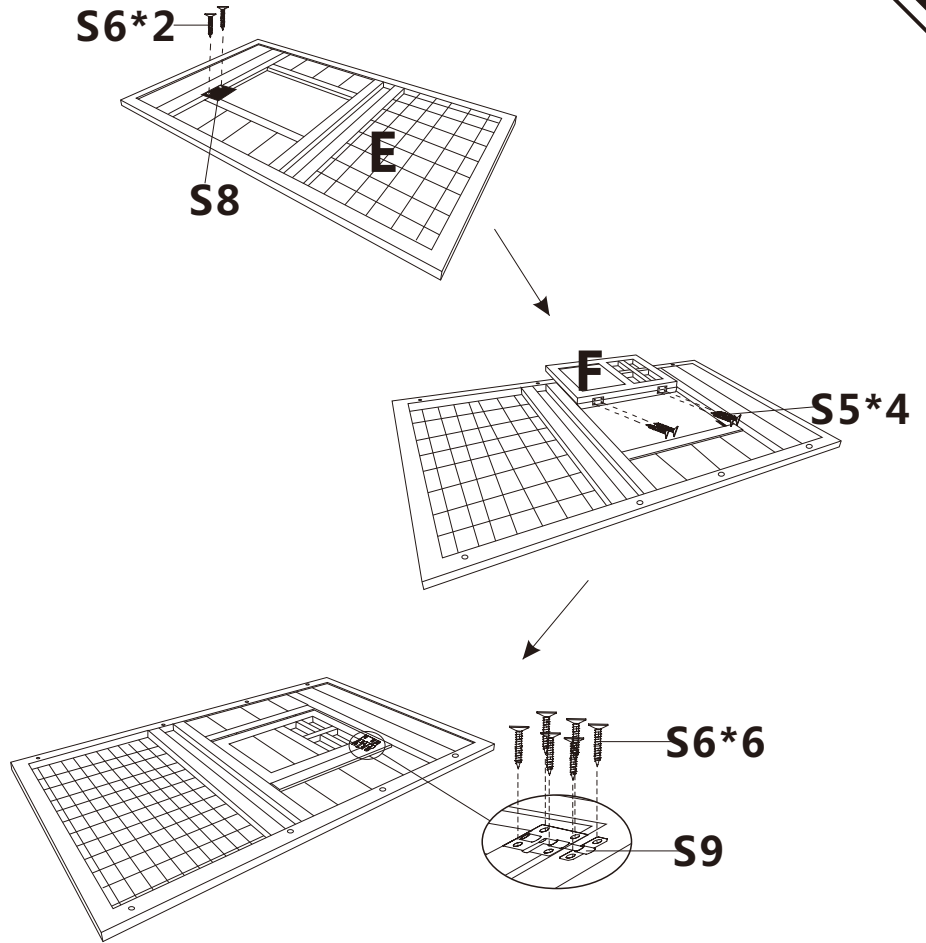
**S5** x04

2.5\*10mm

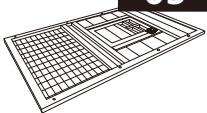


**S6** x08

2.0\*10mm



02

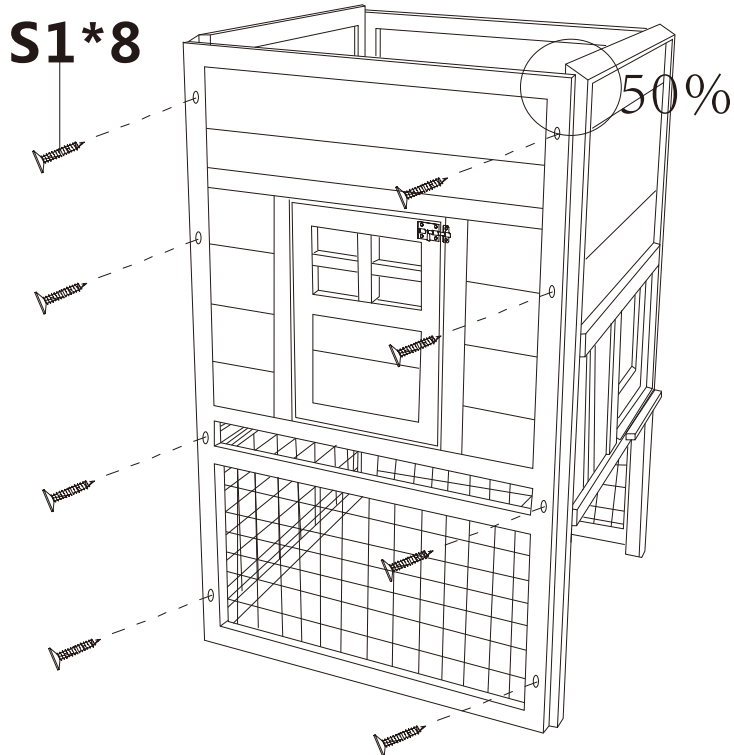


03



**S1** x08

3.5\*30mm



04



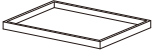
G x02



H x01



I x01



S10 x02



S1 x04

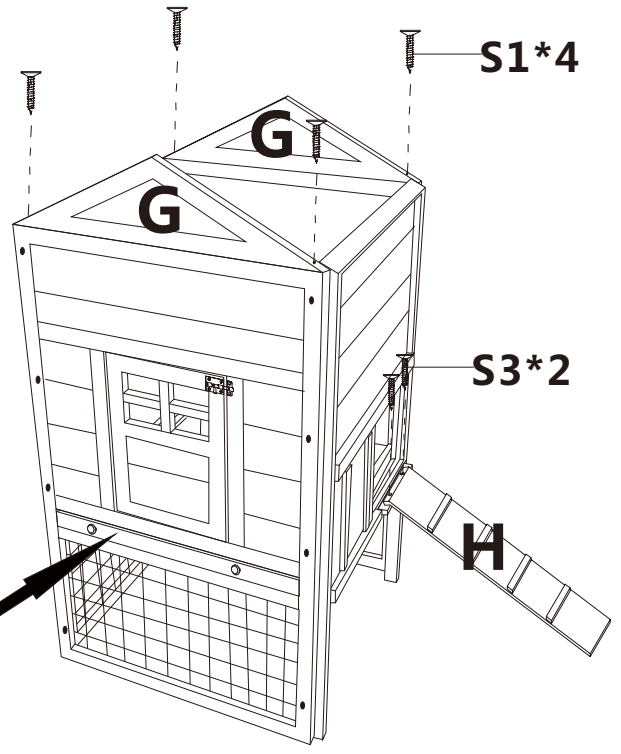
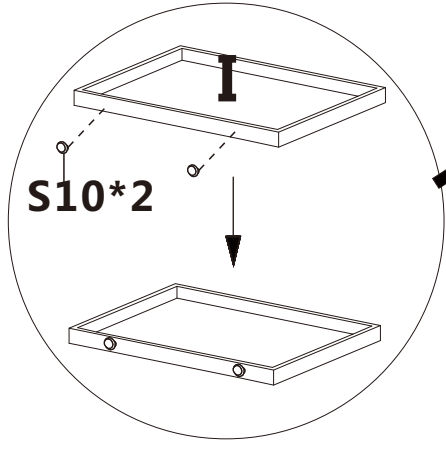


3.5\*30mm

S3 x02



3.5\*20mm



K x01



L x01



M x01



N x01



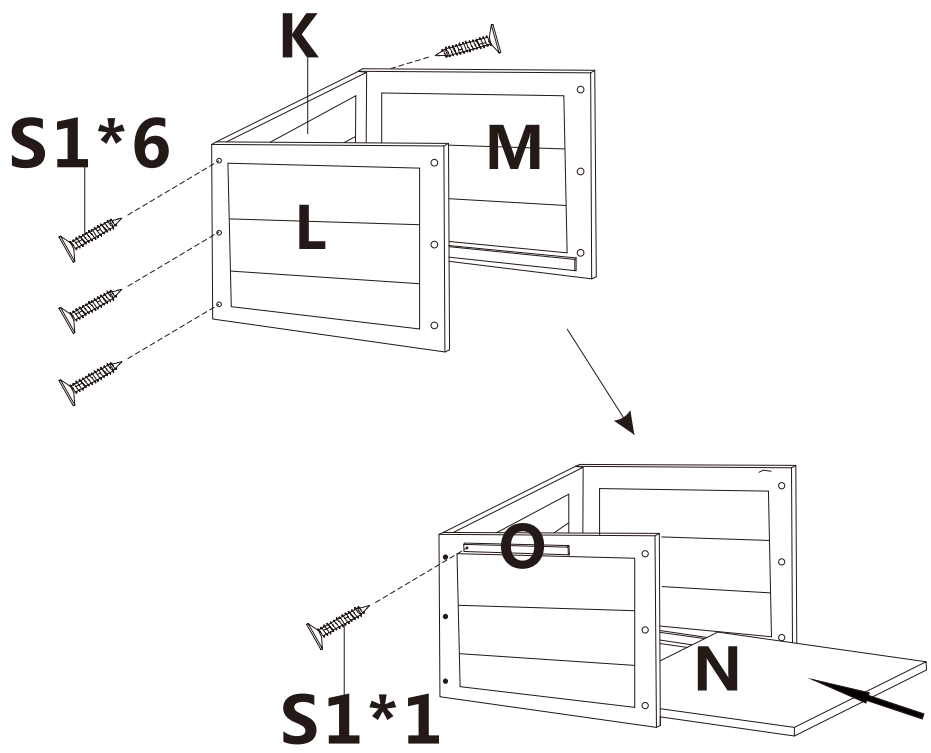
O x01



S1 x07



3.5\*30mm

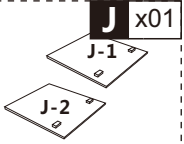




05



06



J x01



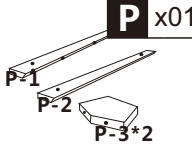
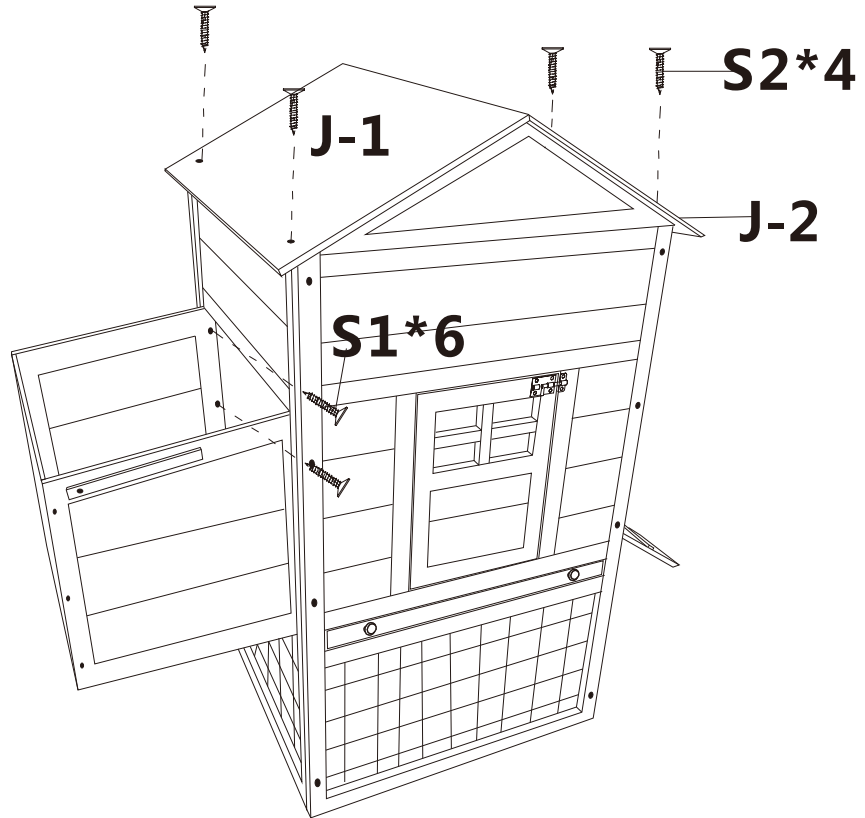
S1 x06

3.5\*30mm



S2 x04

3.5\*25mm

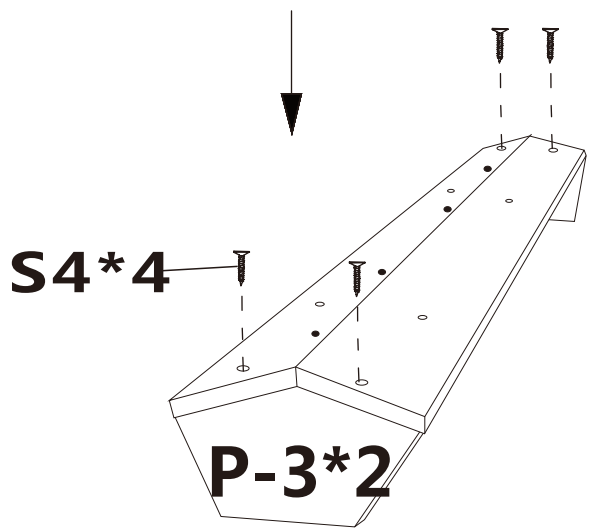
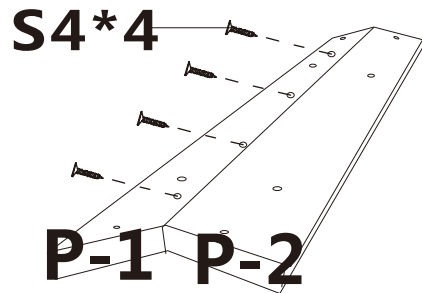


P x01



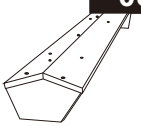
S4 x08

3.0\*18mm





07



08

Q-1x04



S3x04

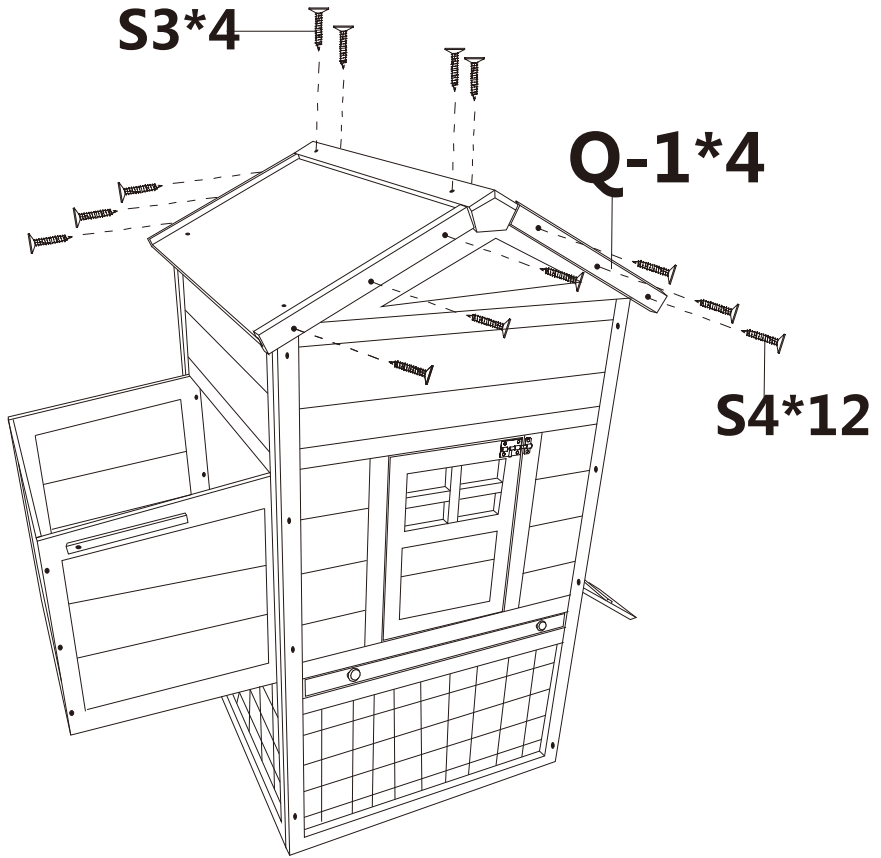


3.5\*20mm

S4x12



3.0\*18mm



09

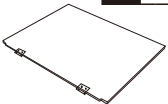
Q-2x01



Q-3x01



R x01



S4x06

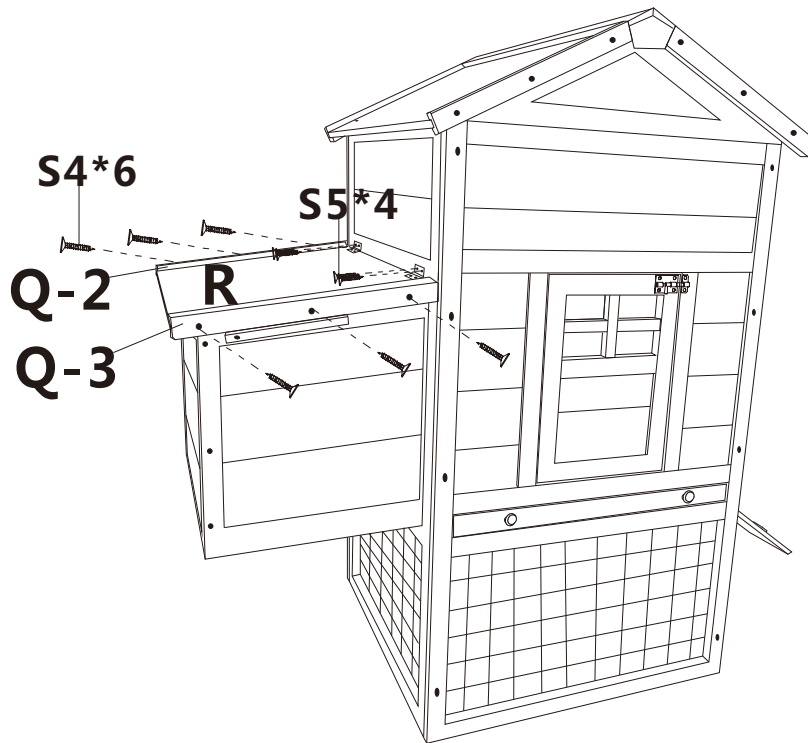


3.0\*18mm

S5x04

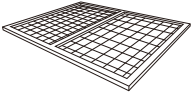


2.5\*10mm





**S** x02



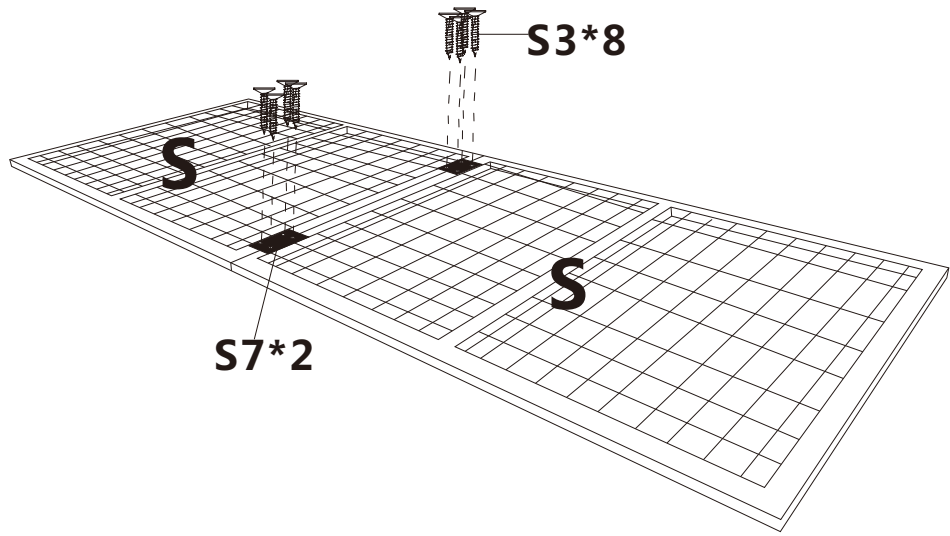
**S7** x02



**S3** x08



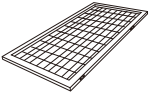
3.5\*20mm



**T** x01



**U** x01



**S8** x01



**S9** x01



**S5** x04

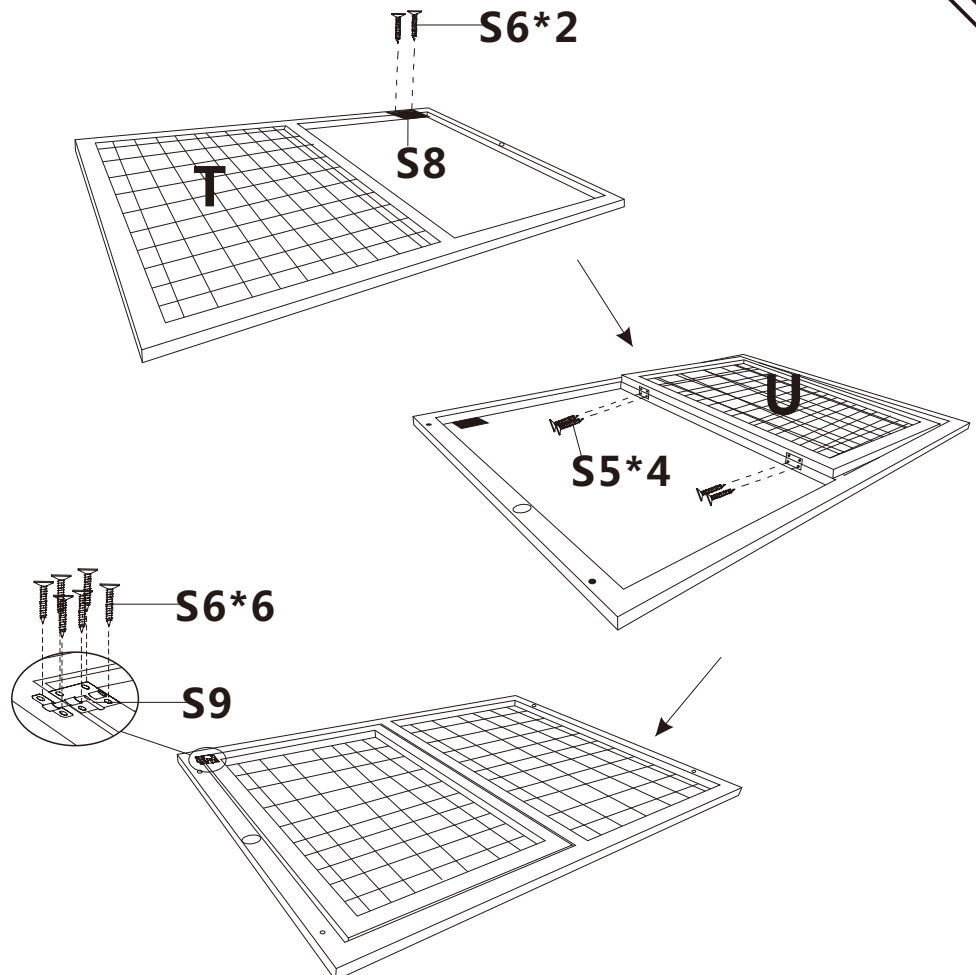


2.5\*10mm

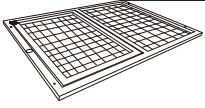
**S6** x08



2.0\*10mm



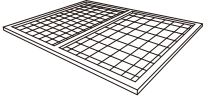
12



O x01



S x01



S7 x02



S2 x01

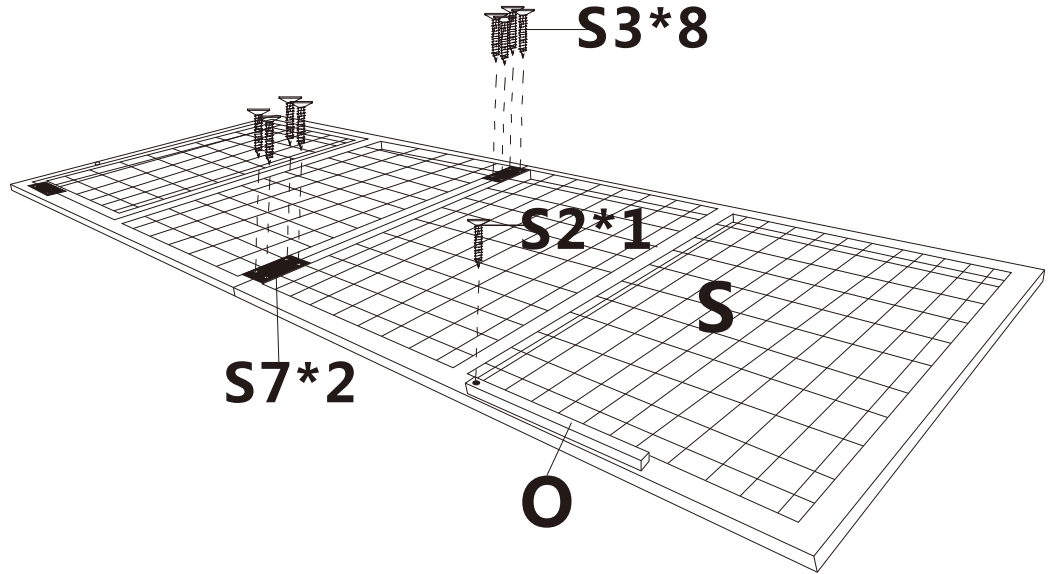


3.5\*25mm

S3 x08



3.5\*20mm



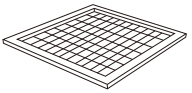
11



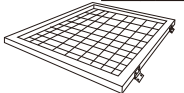
13



V x01



W x01



S1 x06

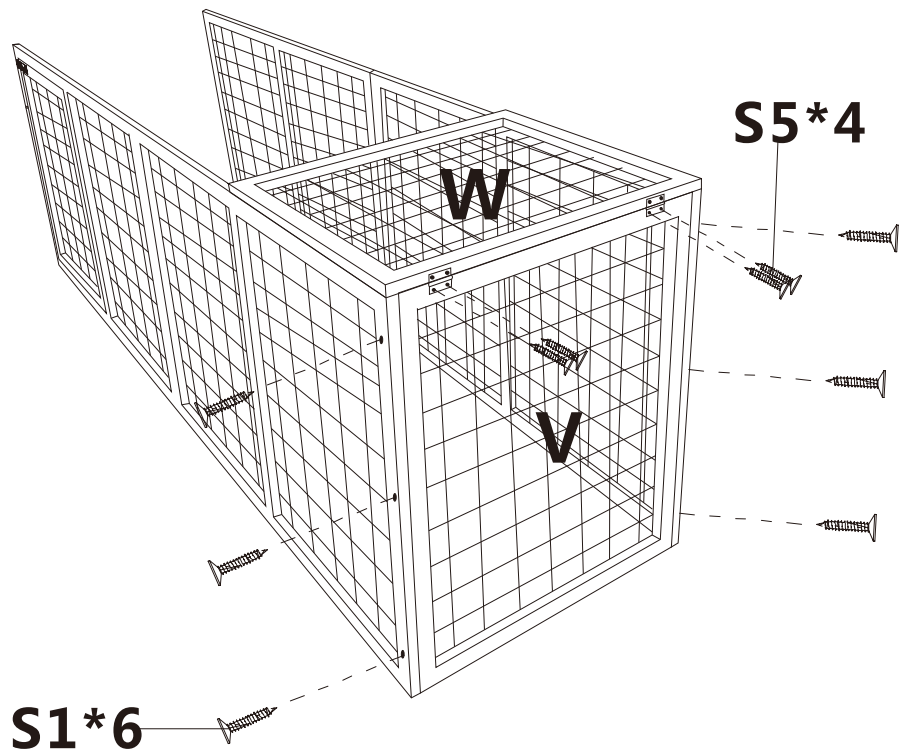


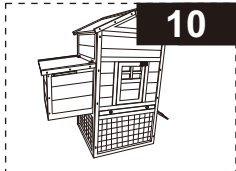
3.5\*30mm

S5 x04

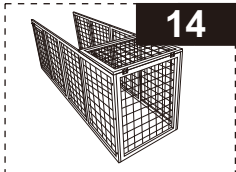


2.5\*10mm

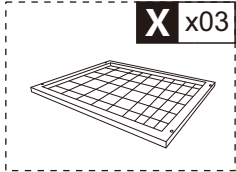




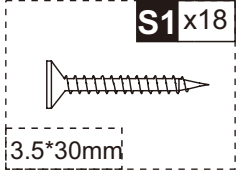
10



14

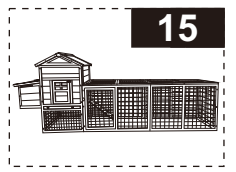
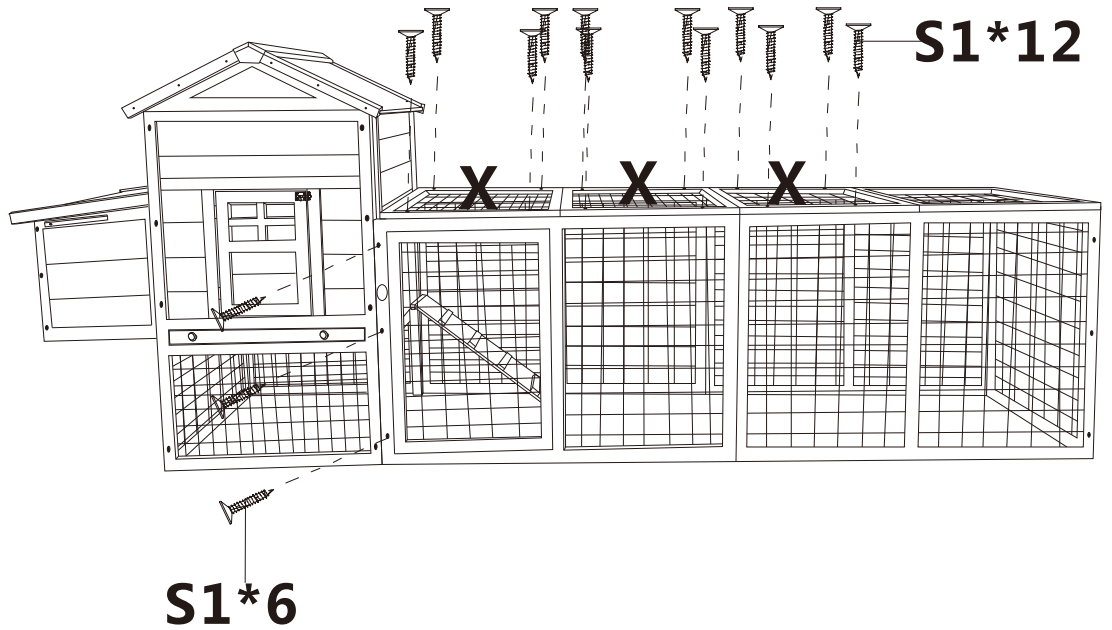


X x03

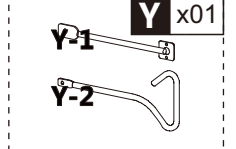


S1 x18

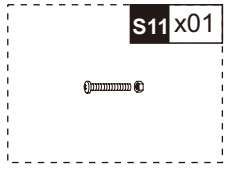
3.5\*30mm



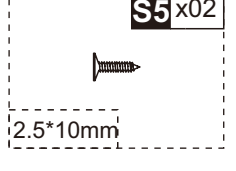
15



Y x01

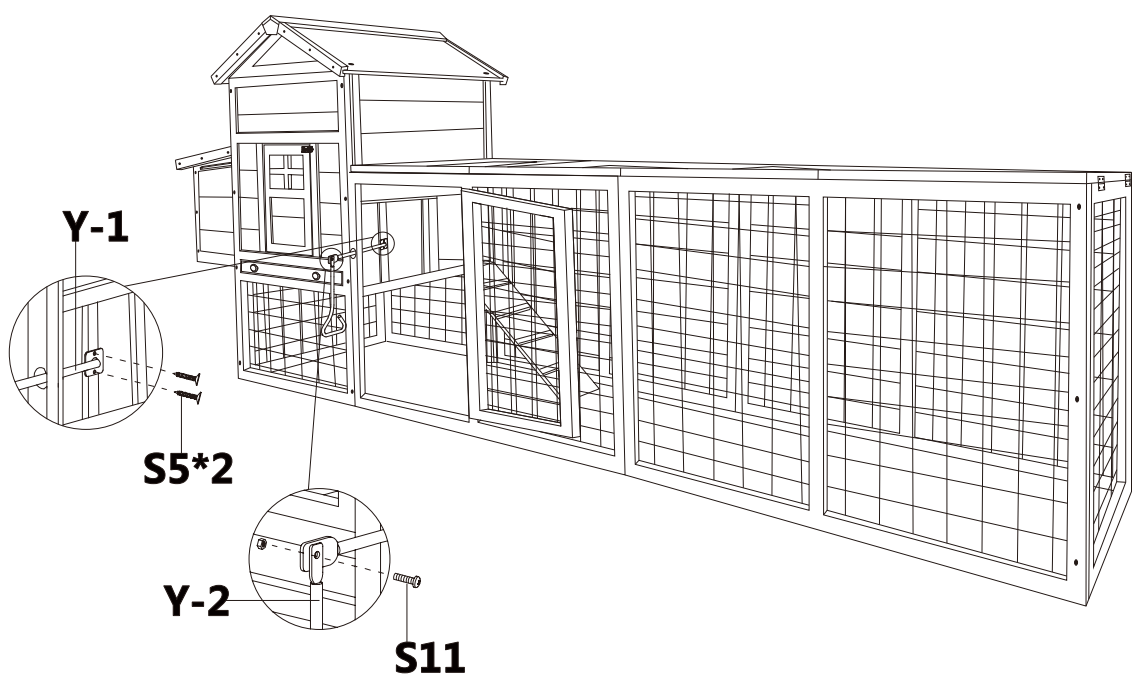


S11 x01



S5 x02

2.5\*10mm



If you have any questions, please contact our customer care center, Our contact details are below:

**US**


 001-877-644-9366

 customerservice@aosom.com

Imported by Aosom LLC  
27150 SW Kinsman Rd Wilsonville, OR 97070 USA  
MADE IN CHINA

Wenn Sie Fragen haben, wenden Sie sich bitte an unser Kundendienstzentrum, Unsere Kontaktdaten stehen unten:

**DE**


 0049-0(40)-88307530

 service@aosom.de

ADRESSE DES IMPORTEURE/Hersteller/REP:  
MH Handel GmbH  
Wendenstraße 309  
D-20537 Hamburg  
Germany  
IN CHINA HERGESTELLT

If you have any questions, please contact our customer care center, Our contact details are below:


**CA**

 416-792-6088

 customerservice@aosom.ca

Imported by Aosom Canada Inc.  
7270 Woodbine Avenue, Unit 307, Markham,  
Ontario Canada L3R 4B9  
MADE IN CHINA

Si vous avez la moindre question, veuillez contacter notre centre d'assistance à la clientèle, Nos coordonnées sont les suivantes:


 416-792-6088

 customerservice@aosom.ca

Importé par Aosom Canada Inc.  
7270 Woodbine Avenue, unité 307,  
Markham, Ontario Canada L3R 4B9  
FABRIQUÉ EN CHINE

In caso di dubbio, si prega di contattare il nostro centro assistenza clienti, I nostri dettagli di contatto sono di seguito:

**IT**


 0039-0249471447

 clienti@aosom.it

IMPORTATO DA/Produttore/REP:  
AOSOM Italy srl  
Centro Direzionale Milanofiori  
Strada 1 Palazzo F1  
20057 Assago (MI)  
P.I.: 08567220960  
FATTO IN CINA

Si tiene alguna pregunta, comuníquese con nuestro Centro de Atención al Cliente, Nuestros datos de contacto son los siguientes:

**ES**

 0034-931294512

 atencioncliente@aosom.es

IMPORTADOR/Fabricante/REP:  
SPANISH AOSOM, S.L.  
C/ROC GROS, N°15.08550, ELS HOSTALETES DE  
BALENYÀ, SPAIN.  
B66295775  
HECHO EN CHINA

If you have any questions, please contact our customer care center, Our contact details are below:

**UK**


 0044-800-240-4004

 enquiries@mhstar.co.uk

IMPORTER ADDRESS:  
MH STAR UK LTD  
Unit 27, Perivale Park,  
Horsenden lane South  
Perivale, UB6 7RH  
MADE IN CHINA

Se tiver alguma dúvida, por favor contacte o nosso Centro de Atendimento ao Cliente, Os nossos dados de contacto são os seguintes:

**PT**


 0034-931294512

 info@aosom.pt.

IMPORTADOR/Fabricante/REP:  
SPANISH AOSOM, S.L.  
C.ROC GROS N.15, 08550. ELS HOSTALETES DE  
BALENYÀ  
FEITO NA CHINA

Si vous avez la moindre question, veuillez contacter notre centre d'assistance à la clientèle, Nos coordonnées sont les suivantes:

**FR**

 0033-1-84166106

 aosom@mhfrance.fr

Importé par/Fabricant/REP:  
MH FRANCE  
2 Rue Maurice Hartmann  
92130 Issy Les Moulineaux  
France  
FABRIQUÉ EN CHINE



**FR**

**DONNEZ  
OU  
RECYCLEZ**



ASSOCIATION

OU



LIVRAISON

OU



DÉCHÈTERIE

Adresses sur [quefairedemesdechets.fr](http://quefairedemesdechets.fr)