

**31" TIEFE FEUERGRUBE**  
**FOYER PROFONDE 31"**



**DE: MONTAGEANLEITUNG**  
EN: ASSEMBLY INSTRUCTION

**DE: WICHTIG - BITTE HEBEN SIE DIESE ANLEITUNG FÜR EINE SPÄTERE BEZUGNAHME AUF: SORGFÄLTIG DURCHLESEN**  
**EN: IMPORTANT, RETAIN FOR FUTURE REFERENCE: READ CAREFULLY.**

**Sehr geehrter Kunde,**

Vielen Dank, dass Sie dieses Produkt erworben haben. Damit Ihr Gerät Ihnen gute Dienste leistet, lesen Sie bitte alle Hinweise in diesem Benutzerhandbuch. Wenn Sie Fragen haben, wenden Sie sich bitte an unser Kundendienstzentrum.

**Unsere Kontaktdaten stehen unten:**

Country	 Phone	 Email
DE	0049-0(40)-88307530	service@aosom.de

**ADRESSE DES IMPORTEURE:**

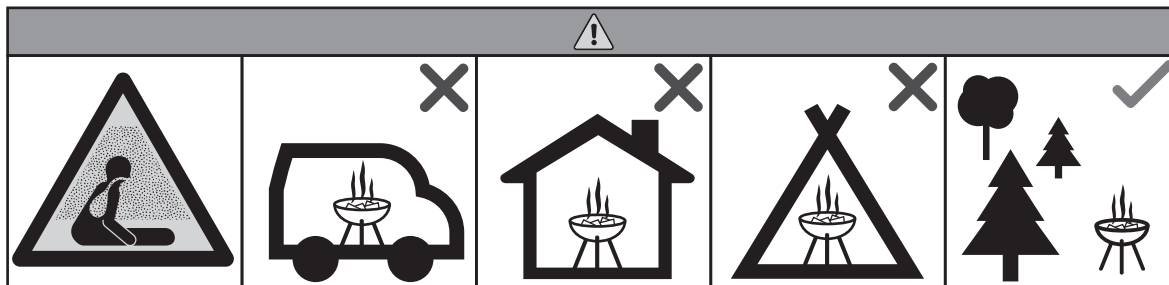
MH Handel GmbH  
Wendenstraße 309  
D-20537 Hamburg  
Germany

**IN CHINA HERGESTELLT**

## WICHTIGE SICHERHEITSMASSNAHMEN



### LESEN SIE ALLE ANWEISUNGEN VOR DEM GEBRAUCH.



- Vor dem ersten Kochen muss der Grill aufgeheizt und der Brennstoff mindestens 30 Minuten lang glühend heiß gehalten werden.
- Verwenden Sie dieses Produkt nicht in Innenräumen oder geschlossenen Räumen (z. B. Zelten), auch wenn Belüftung vorhanden ist, und lagern Sie das Produkt nicht mit frisch verwendeter Kohle in Innenräumen. Beim Verbrennen von Holzkohle wird Kohlenmonoxid freigesetzt, das für Mensch und Tier giftig ist.
- NICHT in der Nähe von entzündlichen oder brennbaren Gegenständen oder Materialien verwenden.
- **WARNUNG!** Dieser Grill wird sehr heiß, bewegen Sie ihn nicht während des Betriebs
- Verwenden Sie ihn nicht in Innenräumen!
- **WARNUNG!** Kein Spiritus oder Benzin zum Anzünden oder Nachzünden verwenden!
- Verwenden Sie nur Feueranzünder, die der EN 1860-3 entsprechen!
- **WARNUNG!** Halten Sie Kinder und Haustiere fern.
- Die maximale Menge an Holzscheiten darf 5 kg nicht überschreiten.
- Es darf nicht in die Hände von Kindern und Haustieren gelangen. Bei der Verwendung dieses Produkts in der Nähe von Kindern ist besondere Vorsicht geboten.
- Verwenden Sie dieses Produkt nicht, wenn Sie unter dem Einfluss von Alkohol oder verschreibungspflichtigen / nicht verschreibungspflichtigen Arzneimitteln stehen, da diese Substanzen Ihre Fähigkeit zur sicheren Verwendung des Produkts beeinträchtigen können.
- Lassen Sie das Produkt nicht unbeaufsichtigt, während es verwendet wird.
- Bewegen Sie das Produkt nicht, wenn es verwendet wird oder heiß ist. Lassen Sie das Produkt vor der Handhabung vollständig abkühlen.
- Stellen Sie vor jedem Gebrauch sicher, dass

das Produkt vollständig und sicher montiert ist.

- Halten Sie Haare, Kleidung und Schmuck von der Glut fern und halten Sie sie von Flammen fern.
- Berühren Sie keine heißen Oberflächen. Tragen Sie immer hitzebeständige Schutzhandschuhe, wenn Sie dieses Produkt verwenden.
- Verwenden Sie dieses Produkt nicht in oder in der Nähe von Freizeitfahrzeugen oder Booten.
- Setzen Sie kein Papier, Pappe oder ähnliches Material in die Flammen oder Kohlen ein.
- Reparieren oder lackieren Sie das Produkt nicht neu. Bei Beschädigung entsorgen Sie es.
- Bauen Sie in diesem Produkt keine großen Feuer. Es ist nur für kleine Feuer gedacht.
- Stellen Sie das Produkt immer auf eine flache, ebene, stabile und hitzebeständige Oberfläche.
- Während des Gebrauchs des Geräts kann der Griff extreme Temperaturen erreichen, die eine ungeschützte Hand schwer verletzen können. Verwenden Sie beim Umgang einen geeigneten hitzebeständigen Handschuh oder ein Polster.
- Für die Einhaltung der richtigen Abstände zur brennbaren Konstruktion sind 3 m (10 Fuß) erforderlich. Dies ist der spezifische Mindestabstand von einer solchen Konstruktion zu den Seiten und der Rückseite des Außengeräts, und das Gerät darf nicht bei brennbaren Überkopfkonstruktionen verwendet werden
- Dieses Produkt ist ausschließlich für den nicht-gewerblichen Gebrauch im Freien zum Kochen von Lebensmitteln für den menschlichen Verzehr bestimmt, und darf nicht für andere Zwecke verwendet werden.
- Verwenden Sie kein Wasser, um Kohlen zu löschen oder das Produkt abzukühlen.
- Verwenden Sie keine Zubehörteile, die nicht vom Produkthersteller empfohlen oder verkauft werden.
- Verwenden Sie für das Produkt immer hitzebeständige Utensilien.

## VORBEREITUNG

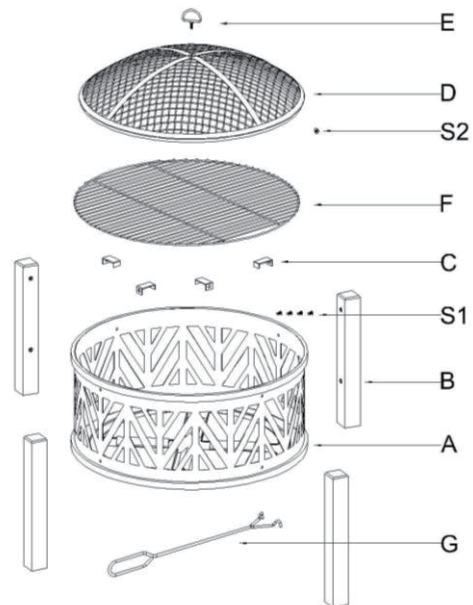
Stellen Sie vor Beginn der Produktmontage sicher, dass alle Teile vorhanden sind. Vergleichen Sie die Teile mit der Paketinhaltsliste und dem Hardwareinhalt. Wenn ein Teil fehlt oder beschädigt ist, versuchen Sie nicht, das Produkt zusammenzubauen. Wenden Sie sich an den Kundendienst, um Ersatzteile zu erhalten.

### STÜCKLIST DER FEUERGRUBE

Nr.	TEILE	MENGE
A	Schüssel	1
B	Beine	4
C	Stützhalter	4
D	Zündschutz	1
E	Zündgriff	1
F	Kochgrill	1
G	Schürhaken	1

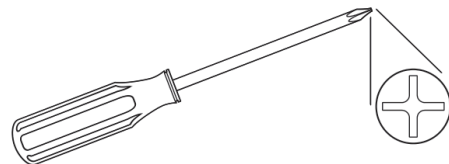
### STÜCKLIST

Nr.	TEILE	MENGE
S1	M6 x25 mm Bolzen	8+1(spare)
S2	N6 Mutter	1



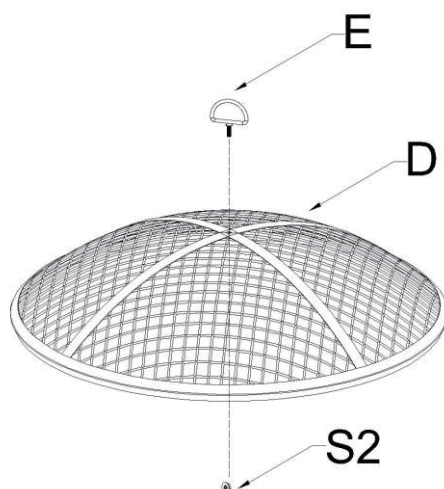
**Geschätzte Montagezeit: 10 Minuten.**

Für die Montage erforderliche Werkzeuge: M6-Schraubenschlüssel (nicht im Lieferumfang enthalten) und Kreuzschlitzschraubendreher (nicht im Lieferumfang enthalten)

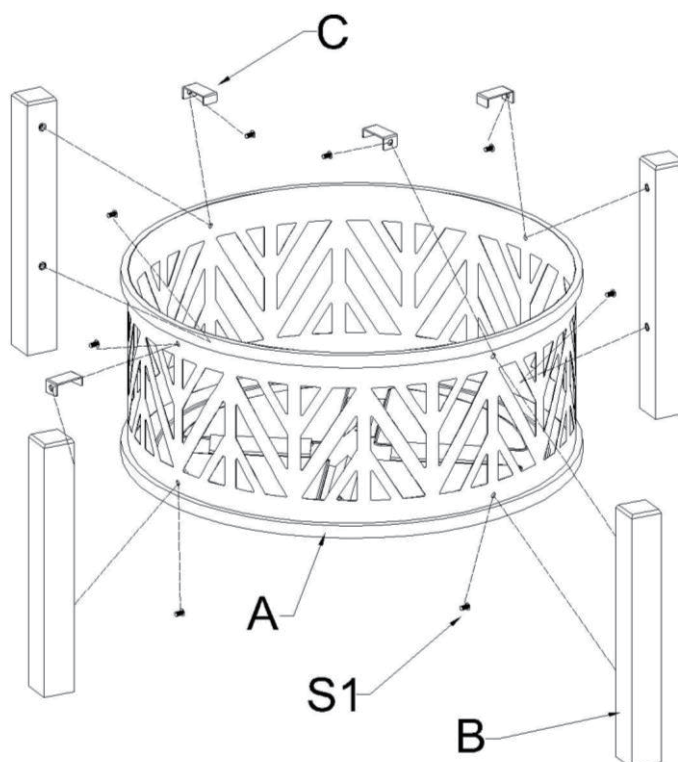


**Schrittweise Montageanleitung:**

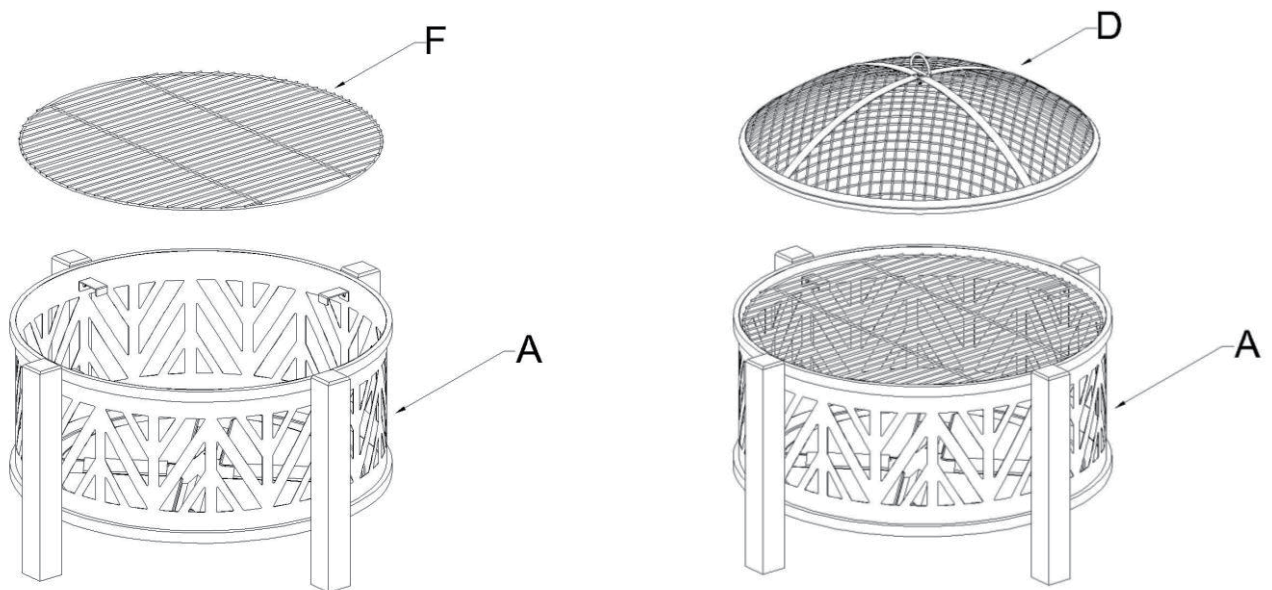
**Schritt 1:** Befestigen Sie den Griff (E) mit der N6-Mutter (S2) am Zündschutz (D).



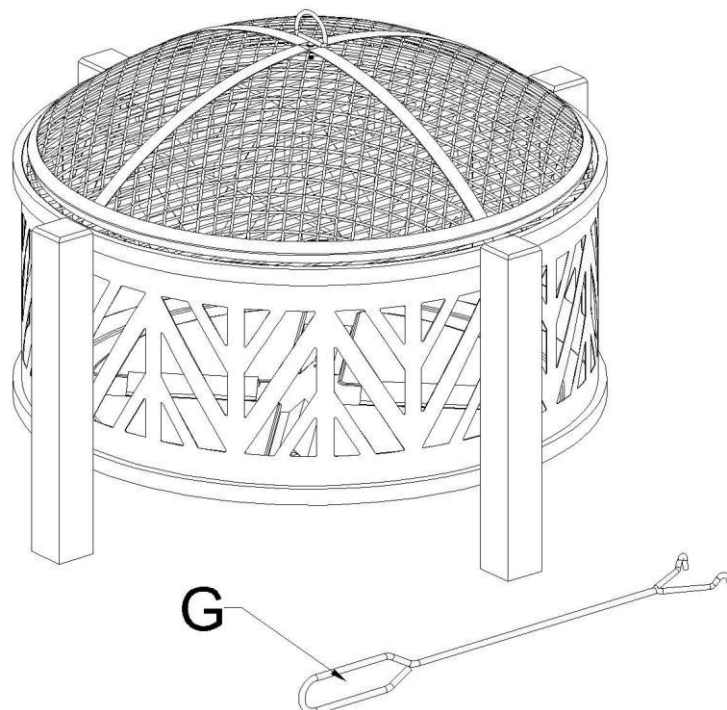
**Schritt 2:** Befestigen Sie das Bein (B) an der Schüsselseite. Ziehen Sie die Stützhalter (C) mit 8 der Schrauben M6 x 25 mm fest.



**Schritt 3:** Stellen Sie den Kochgrill (F) und den Zündschutz (D) auf die Schüssel.



**Schritt 4:** Jetzt ist die Feuergrube einsatzbereit. Halten Sie den Schürhaken neben der Feuergrube.

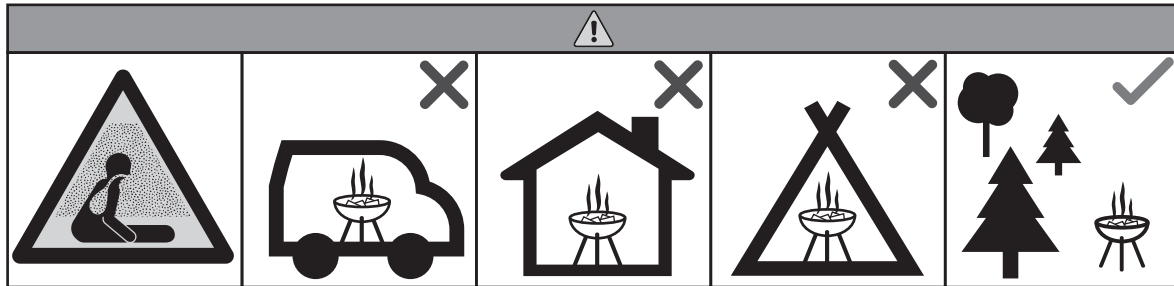


Fügen Sie vor der Verwendung eine 1-1,5 Zoll dicke Schicht Sand oder etwa 10 Pfund (das entspricht der Menge von zwei 5-Pfund-Säcken Zucker) auf den Boden der Feuerschale. Dies hilft, die ätzende Wirkung der Asche zu neutralisieren und die Wärme nach oben abzustrahlen.

## IMPORTANT SAFEGUARDS



### READ ALL INSTRUCTIONS BEFORE USE.



- The barbecue shall be heated up and the fuel kept red hot for at least 30 min prior to the first cooking.
- Do not use this product indoors or in enclosed areas (e.g., tents) even if ventilation is provided, and do not store the product indoors with freshly used coals; burning charcoal releases carbon monoxide, which is toxic to humans and animals.
- DO NOT use near flammable or combustible objects or materials.
- Do not cook before the fuel has a coating of ash.
- The barbecue shall be heated up and the fuel kept red hot for at least 30min prior to the first cooking.
- WARNING! This barbecue will become very hot, do not move it during operation.
- Do not use indoors!
- WARNING! Do not use spirit or petrol for lighting or re-lighting!
- Use only firelighters complying to EN 1860-3!
- WARNING! Keep children and pets away.
- The maximum amount of wood logs shall not exceed 5kg.
- Keep out of the reach of children and pets. Extra caution is necessary when using this product near children.
- Do not use this product if you are under the influence of alcohol or prescription/non-prescription drugs, as these substances may impair your ability to safely use the product.
- Do not leave the product unattended while it is in use.
- Do not move the product while it is in use or hot; allow the product to cool completely before handling.
- Ensure the product is fully and securely assembled before each use.
- Keep hair, clothing, and jewelry away from the coals when lighting and away from flames.
- Do not touch hot surfaces; always wear protective, heat-resistant mitts/gloves when using this product.
- Do not use this product on or near recreational vehicles or boats.
- Do not insert use paper, cardboard, or similar material into the flames or coals.
- Do not repair or repaint the product; discard if damaged.
- Do not build large fires in this product; it is intended for small fires only.
- Always place the product on a flat, level, stable, heat-resistant surface.
- When the appliance is in use, the handle can reach extreme temperatures that can cause serious injury to an unprotected hand. Use an appropriate heat resistant glove or pad when handling.
- The necessity for maintaining proper clearances from combustible construction is 10 feet (3 M).., which is the specific minimum clearances from such construction to the sides and back of the outdoor appliance, and that the appliance shall not be used under overhead combustible construction.
- This product is intended solely for outdoor, non-commercial use in cooking foods for human consumption; do not use for any other purpose.
- Do not use water to extinguish coals or cool the product.
- Do not use attachments not recommended or sold by the product manufacturer.
- Always use heat-resistant utensils with the product.

**PREPARATION**

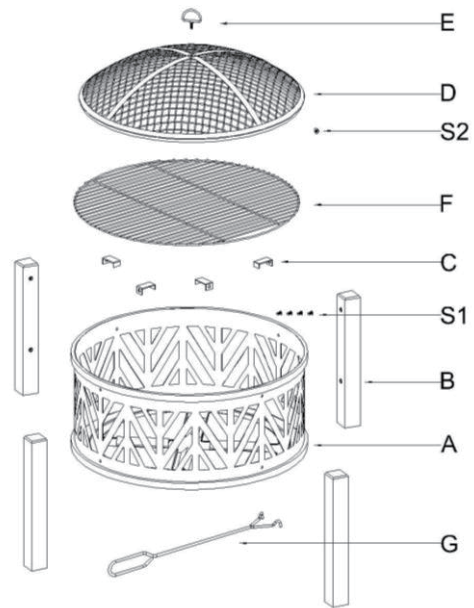
Before beginning assembly of product, make sure all parts are present. Compare parts with package contents list and hardware contents above. If any part is missing or damaged, do not attempt to assemble the product. Contact customer service for replacement parts.

**FIRE PIT PARTS LIST**

No.	PARTS	Qty
A	Bowl	1
B	Legs	4
C	Support Holders	4
D	Spark screen	1
E	Spark Handle	1
F	Cooking grill	1
G	Poker	1

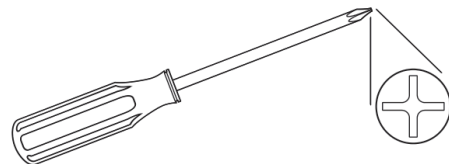
**HARDWARE LIST**

No.	Hardware	Qty
S1	M6 x25 mm Bolt	8+1(spare)
S2	N6 Nut	1



**Estimated Assembly Time: 10 minutes.**

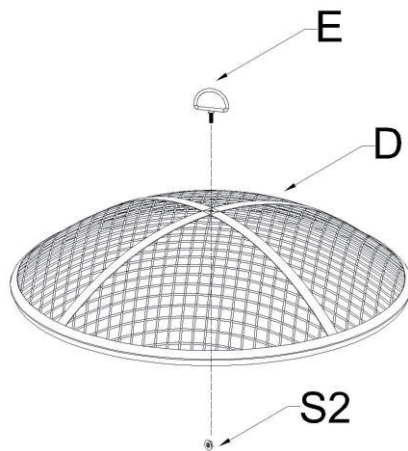
Tools Required for Assembly: M6 Wrench (Not Included) and Phillips Screwdriver (Not Included)



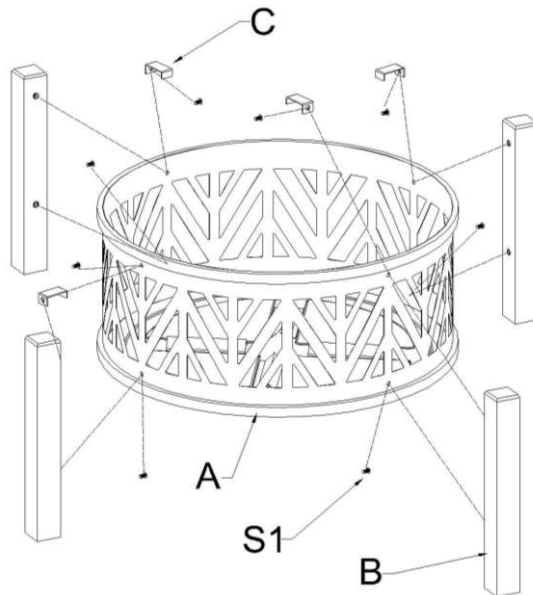


**Step by Step Assembly Instructions:**

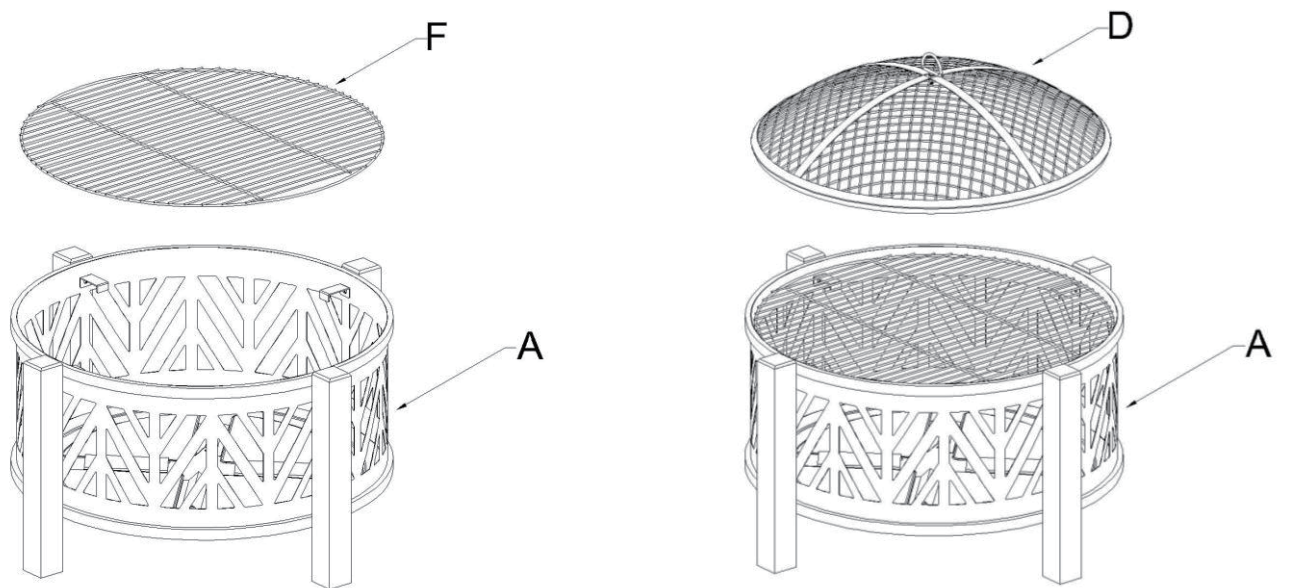
**Step1:** Attach Handle (E) to the Spark screen (D) using N6 nut (S2) to tighten.



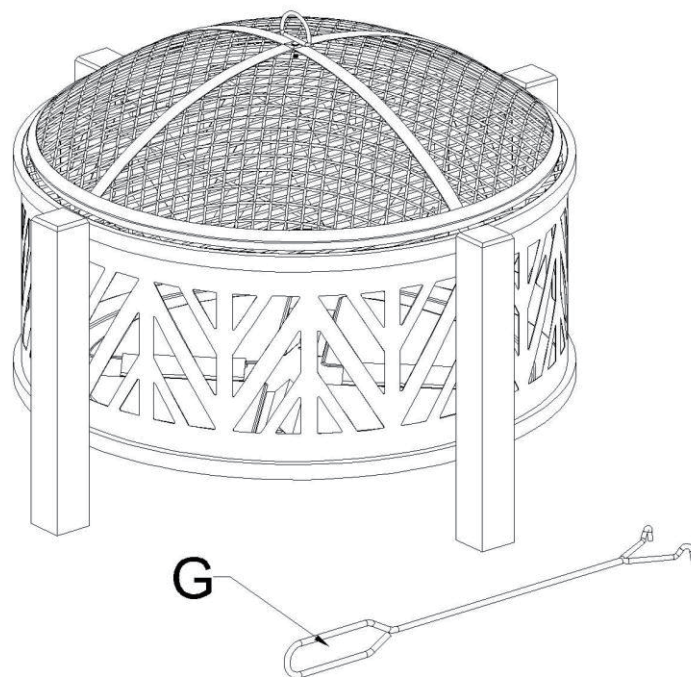
**Step 2:** Attach the leg (B) to the bowl side, using 8 of the M6 x 25mm bolt fasten the support holders (C) to tighten.



**Step 3:** Put the cooking grill (F) and Spark screen (D) on the bowl.



**Step 4:** Now the fire pit is ready for using, keep the poker beside the fire pit.



Before using, add a 1-1.5 in. layer of sand or about 10 lbs. (size wise, its the same amount as two 5 lb. bags of sugar) to the bottom of the firebowl.

This will help neutralize the corrosive nature of the ashes and help radiate the heat upwards.