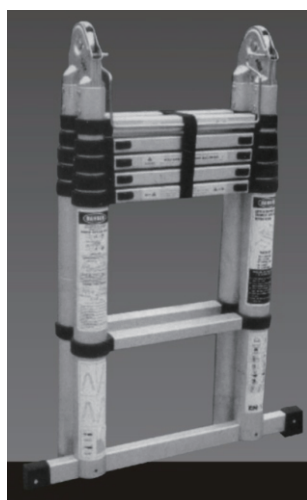




IN220901225V01_UK_FR

B72-032_B72-033V01



**MULTI PURPOSE TELESCOPIC LADDER
MANUEL D'INSTRUCTIONS DE
L'ÉCHELLE TÉLESCOPIQUE**

FR: INSTRUCTIONS D'ASSEMBLAGE

EN: ASSEMBLY INSTRUCTION

**FR: IMPORTANT : A LIRE ATTENTIVEMENT ET À CONSERVER POUR
CONSULTATION ULTÉRIEURE.**

EN: IMPORTANT, RETAIN FOR FUTURE REFERENCE: READ CAREFULLY.

EN

Dear customer,

Thank you for purchasing this product. So that your appliance serves you well, please read all the instructions in this user's manual. If you have any questions, please contact our customer care center.



FR

Cher client,

Nous vous remercions d'avoir acheté ce produit. Afin que vous puissiez profiter pleinement de votre appareil, veuillez lire toutes les instructions de ce manuel d'utilisation. Si vous avez la moindre question, veuillez contacter notre centre d'assistance à la clientèle.

EN_Our contact details are below:

FR_Nos coordonnées sont les suivantes:

Country	 Phone	 Email
UK	0044-800-240-4004	enquiries@mhstar.co.uk
FR	0033-1-84166106	aosom@mhfrance.fr

IMPORTER ADDRESS:

MH STAR UK LTD
Unit 27, Perivale Park,
Horsenden lane South
Perivale, UB6 7RH

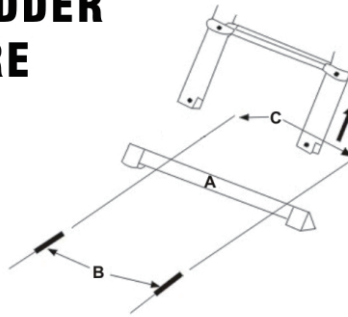
MADE IN CHINA

ADRESSE D'IMPORTATION:

MH FRANCE
2 Rue Maurice Hartmann
92130 Issy Les Moulineaux
France

FABRIQUÉ EN CHINE

SECURE THE STABILIZER INTO THE LADDER LEGS BEFORE USING



PARTS LIST

(A) STABILIZER (B) 2 SCREWS
(C) 2 NUTS

HOW TO INSERT THE STABILIZER

- (1) INSERT THE STABILIZER INTO THE END OF THE SIDE RAILS AND MAKE SURE THE NON-SLIP SURFACE ARE FACING DOWNWARD.
- (2) INSERT THE BOLTS INTO THE HOLES TO LINE UP THE LEGS AND THE STABILIZER.
- (3) SECURE THE STABILIZER WITH THE INCLUDED SCREWS AND NUTS.

HOW TO EXTEND THE LADDER

- (1) To open the unit into a step ladder configuration: place the feet on the ground, unfold one end section upward until hinge locks in place and unfold the other one until the hinge locks in place, then turn the ladder upside down.
- (2) To open the unit into a straight ladder configuration: unfold the ladder as a step ladder (as above), then lift the hinge release rods on the top of the step ladder and grip one side with one hand and unfold the other side with another hand until the hinge locks in place.
- (3) To open the unit into a stairway step ladder configuration: unfold the ladder as a straight ladder (as above) and place it on the ground, then lift the ladder with one hand and lift the hinge release rods on the top of the desired sections so that it will collapse and lock in place.

NOTE: Ensure every extending section is fully extended and locked in place.

HOW TO CLOSE THE LADDER

After using the ladder, you can collapse the ladder into compact size: Lift the hinge release rods so that the section will collapse and lock in place. Collapse the sections one by one until the ladder is folded into the compact size.

TIPS ON HOW TO USE THE LADDER

- (1) DO The ladder can be a sensible and practical option for low-risk, short-duration tasks.
- (2) DO Always use a non-conductive ladder for any electrical work.
- (3) DO Always wear safe foot wear when using the ladder.
- (4) DO Always extend the ladder at least 1 meter above upper resting point when using it to access another level.
- (5) DO Always carry the lightweight and easy-operate tools on the ladder.
- (6) DO Always grip the side rails with your hand or take some additional measures when both hands are full.
- (7) DO NOT Use the ladder to access another level without taking any safety measure, but if you have to, it should extend at least 1 meter above upper resting point.
- (8) DO NOT Place heavy material on the ladder (eg. bricks or concrete).
- (9) DO NOT Exert a horizontal force on the ladder, such as drilling into the solid surface (eg. brick wall or concrete wall)
- (10) DO NOT Work on the ladder when you are tired (climb off the ladder and take a rest when you have been working for too long).

STORAGE

Store the ladder in a safe, clean place and keep it away from children and extremely high temperature.

WARNING! FAILURE TO READ AND FOLLOW THESE INSTRUCTIONS COULD RESULT IN SERIOUS INJURY OR DEATH. KEEP MANUAL WITH THE PRODUCT FOR FUTURE REFERENCE.

CAUTIONS & WARNING

- **DANGER! ELECTROCUTION HAZARD!** Keep ladder away from power lines and live electrical wires. The load capacity of the ladder is 150 kg and it should cover the user's weight and weight of tools and material that will be used.

SAFE PLACES FOR USING THE LADDER

- Place the ladder on the level, firm and dry surfaces, not the wet and slippery one. Never place the ladder upon other objects in an effort to obtain additional height.
- When using the ladder in the windy, rainy or icy situation, or placing it on the movable surface (egthick carpet), you should be careful for it may make ladder slip.
- Keep ladders away from front of a door that opens toward the ladder unless the door is locked, blocked, or guarded.
- Do not use it in the well or it will fail to fold or extend. Do not push or pull anything when standing on the lugs or the ladder may tip over.
- Do not use ladders in bad weather conditions, such as a strong wind.

PRE-USE CHECK

- Please make sure that all the locking lever are engaged before using.
- Always extend every section you needed to fully extending.
- Always use the accessories included or recommended. Check whether the ladder is used in a safe condition or any accessory misses before using. Check the ladder regularly before using and do not use the ladder when some accessories get damaged or miss.
- Always ensure both non-slip bottom caps stick to the feet firmly before using the ladder.

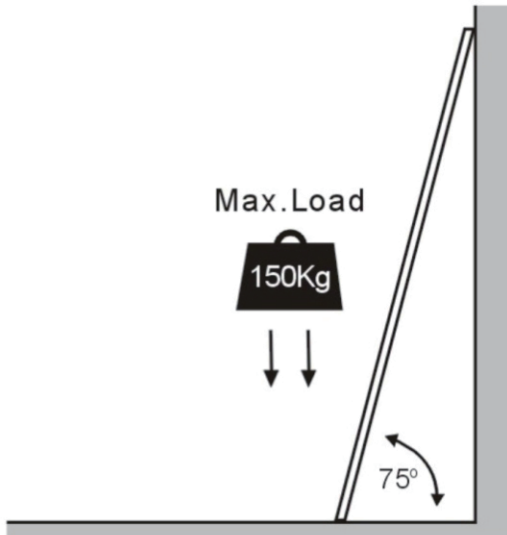
TIPS ON USING THE LADDER

- Always lean the ladder to the level, solid surface
- Be careful when climbing up and down.
- Do not use the ladder after drinking alcohol or taking medicines and do not use any ladder if you are physically or mentally impaired in any way.

- Do not use the ladder to support another ladder. Always open, close and use the ladder when its feet stand on the ground.
- Do not hang any thing on the top lung.
- Always transport the ladder in folded size.
- Do not strike it and use the ladder carefully.
- Do not try to jump, walk or move the ladder when standing on the ladder. Climb off the ladder before you move it.
- Do not overreach and keep your body between the side rails to keep you balanced and in control.
- If possible, a fellow worker should grip the side rail beside the ladder to provide stability to the ladder when being used, but do not allow any other to stand or work under the ladder. The person below may have something dropped on them.
- Keep the ladder away from children and do not leave the unfolded ladder unattended.
- Do not stand on the lugs when opening the locking levers.
- Always wear safe foot wear to maximize traction when using the ladder. Do not wear loose fitting clothing that could catch on something.
- Do not use the ladder to access another level without taking any safety measure, but if you have to, it should extend at least 1 meter above upper resting point.
- Do not stand and work on the top three lugs without additional safety rail or platform, or you would lose balance.
- Always face the lugs when using the ladder. Grip side rails when using the ladder, if you cannot maintain a handhold, you should take additional safety measures.
- The ladder should lean at 75 degrees when in use.

CARE & MAINTENANCE

- Ensure the ladder is suitable for the task. Do Not attempt to modify this ladder in any way or your warranty would be invalidated.
- Never repair the ladder by yourself and let the repairman does it.
- Always keep the ladder dry, clean and remove the contaminants like wet paint, mud, grease or snow. According to the local law, you should conduct a risk assessment before using.
- Do not expose the ladder to the extremely high temperature (eg a house on fire) or corrosive material which would damage the ladder.



THE LOCKING MECHANISMS

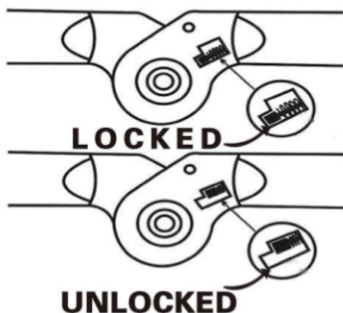
IMPORTANT! You should be familiar with how the ladder works before using it!

- On the each lung, there is a pair of locking mechanisms made of spring locking pins. When the ladder is unfolded, the pins in the locking levers are locked in place.
- Each locking lever is operated by the locking levers outside (see Fig.1).
- The buttons can visibly indicate whether it is locked and collapse the ladder down by releasing the metal pins.
- When the buttons close to the side rails, this section of ladder is locked in place, or it is not (see Fig. 2).

Always inspect the locking levers even you may hear "click" when flipping the buttons. All the locking levers must be locked before use.

THE LOCKING MECHANISM MUST BE LOCKED BEFORE USING LADDER

HINGE OPERATION



To unlock hinge: Pull from center of Hinge Release Rod then let go. Pull the handle by 2 times.

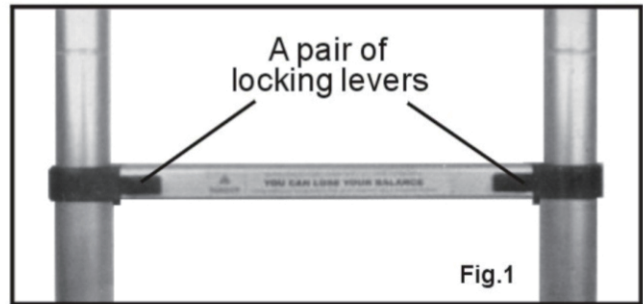
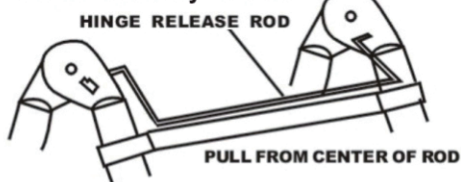


Fig.1

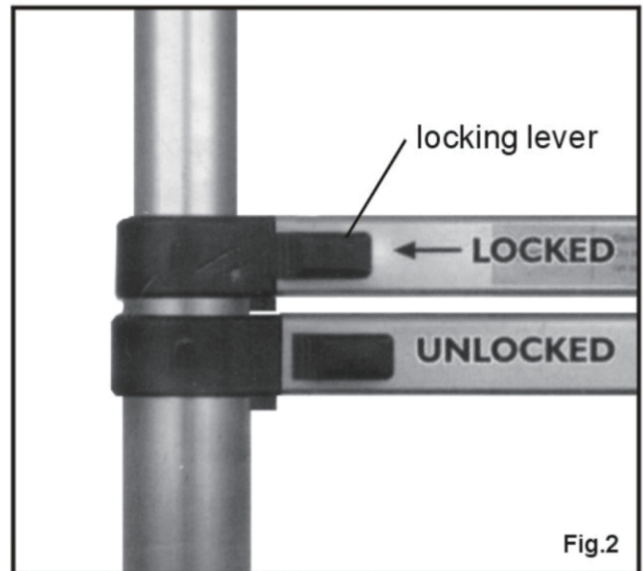


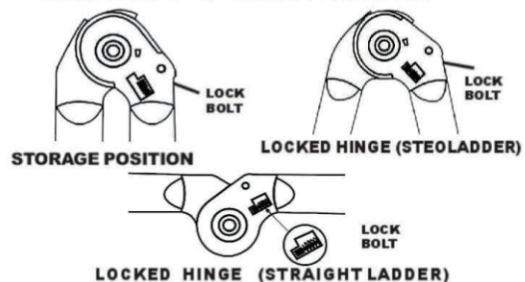
Fig.2

To lock hinges: unfold the ladder until the hinges are locked. Make sure the lock bolts locked in place

If necessary, shake the ladder to check whether its hinges are locked after unfolding the ladder.

TIPS ON HOW TO OPERATE THE HINGES

HINGE POSITIONS



- **DO** Check to ensure all locking mechanisms are properly engaged before climbing the ladder
- **DO** Keep the hinges clean and away from contaminants like dirt, paint, snow.
- **DO** Keep the ladder clean and lubricate the hinges with light machine oil regularly for better durability (the hinges have been lubricated at the factory)
- **DO NOT** Use any other tool to lift up the hinge release rod except hands.
- **DO NOT** Use hinge release rod to adjust, move, or transport the ladder.
- **DO NOT** Use the ladder unless the lock bolts are locked in place.

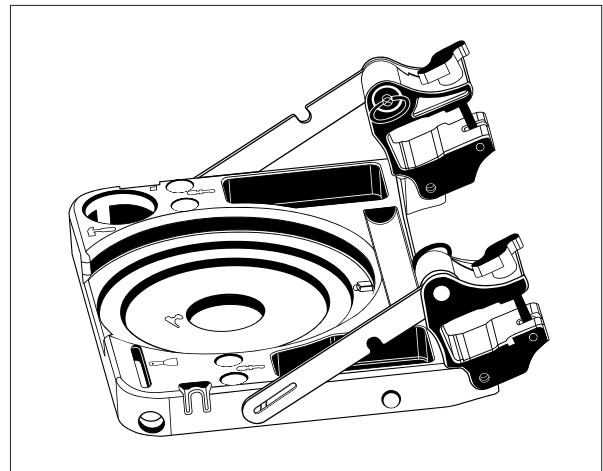
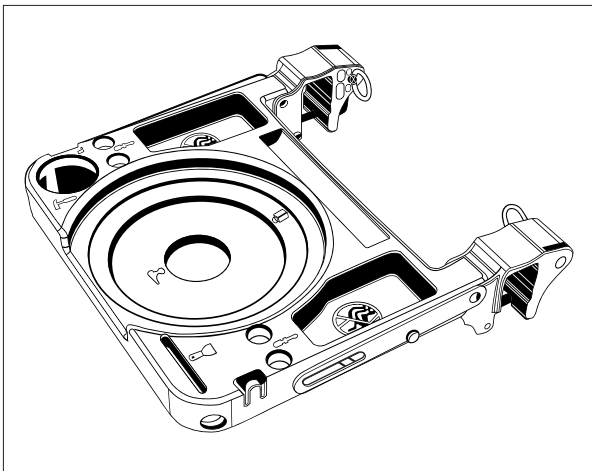
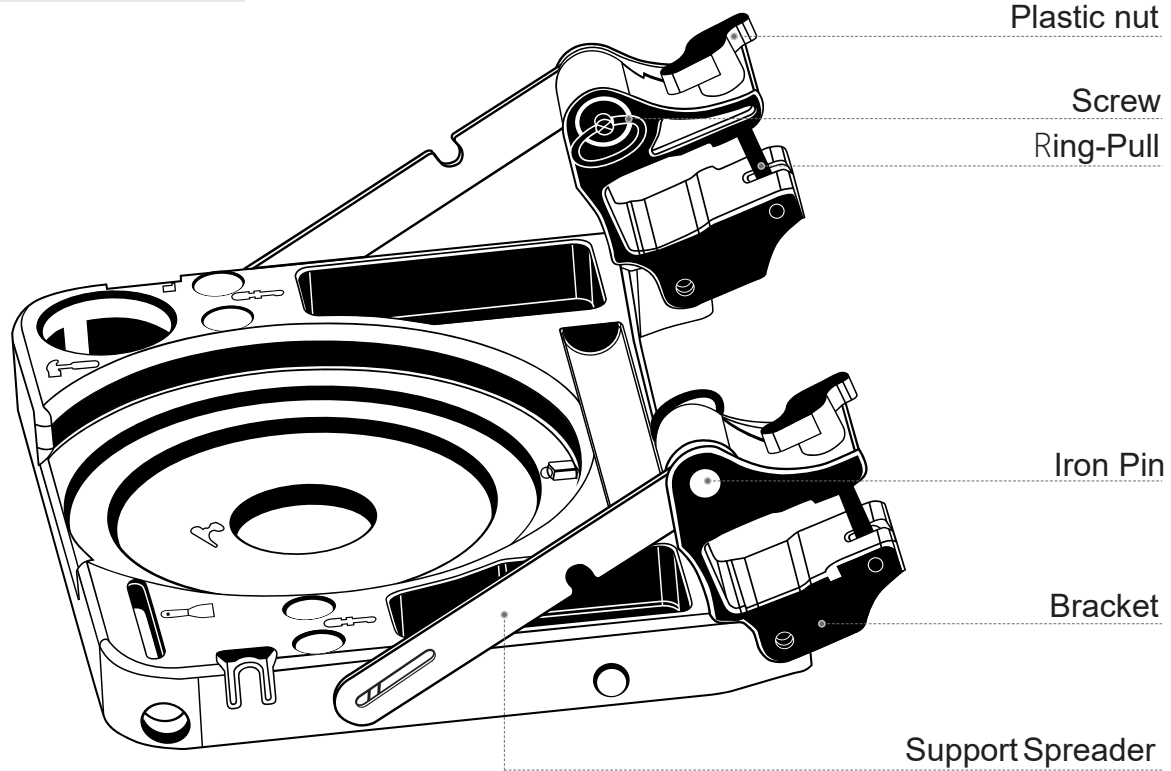
TOOL TRAY INSTRUCTIONS



WARNING

- To ensure your safety, please read this instruction manual carefully.
- This manual should be kept for future reference.
- This tool tray max load is 15kg.
- This tool tray is suitable for aluminum multipurpose telescopic ladder and aluminum folding ladder.

DETAILS:

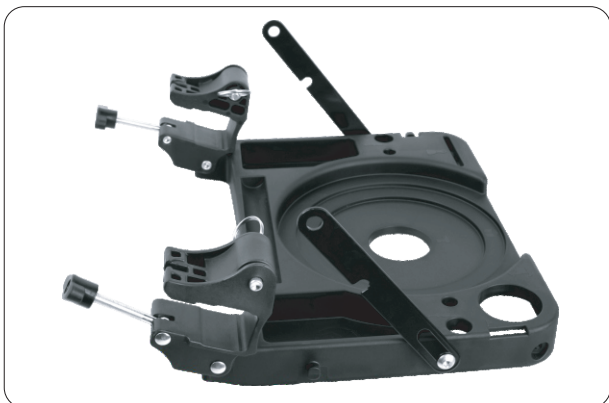


THE TOOL TRAY IS ATTACHED TO THE LADDER BEFORE YOU RECEIVE IT.

Begin to use the ladder, please take off the tool tray first.

Counterclockwise unscrew the plastic nut, open the screw, remove the tool tray from the ladder.

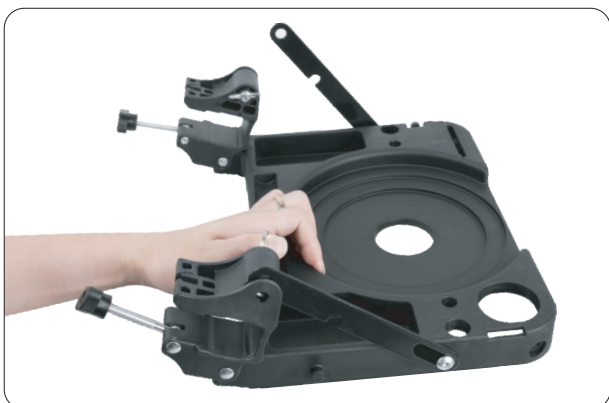
INSTALL THE TOOL TRAY:



1. Lift the Support Spreader and the Bracket



2. Pull the Ring-Pulls, Retract Iron Pin



3. Make the support spreader insert into the bracket, let the holes of the spreader and the bracket are aligned.

4. Loosen the Ring-Pull, and make sure the iron pin insert into the holes to fix it.

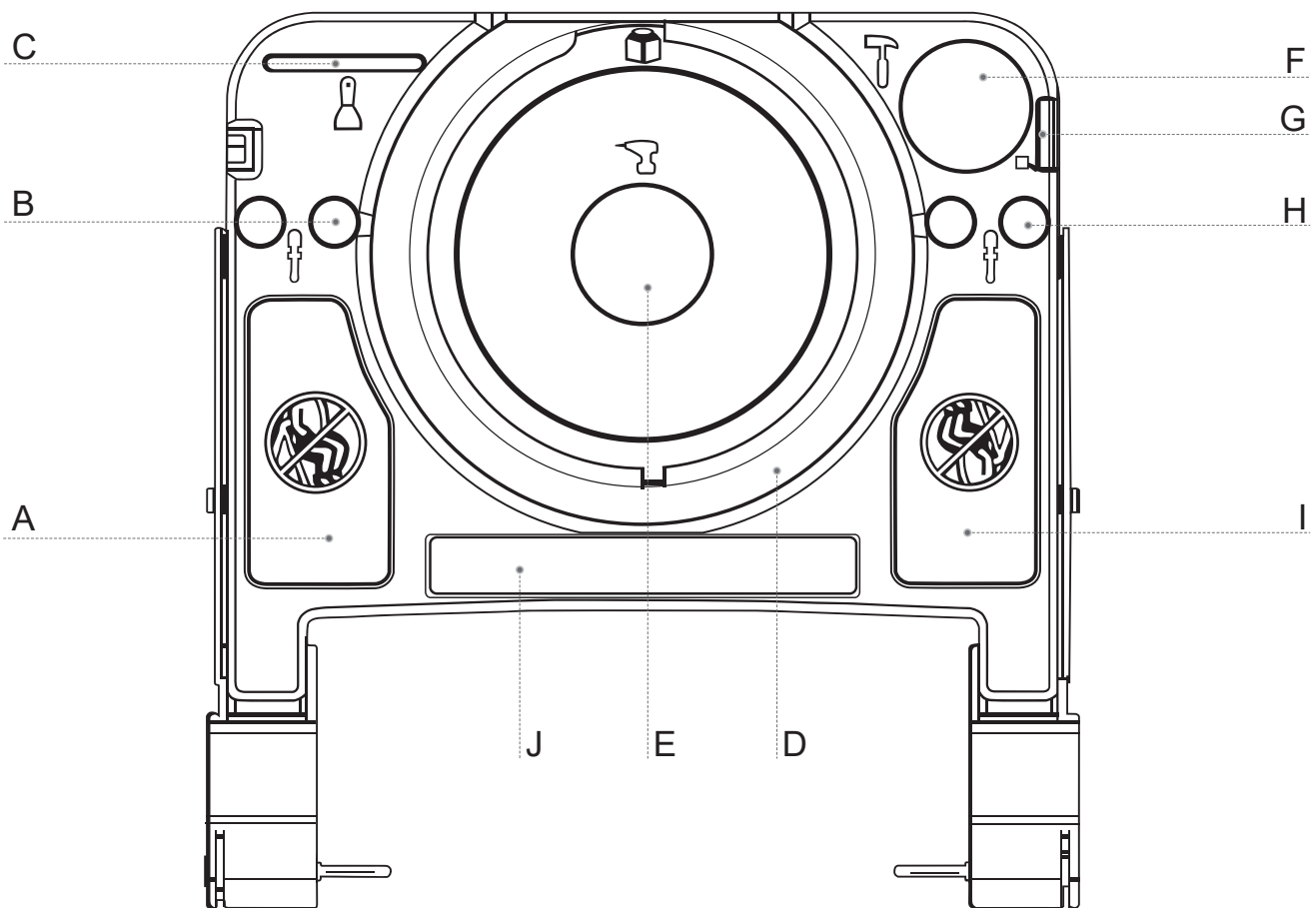
FIX THE TOOL TRAY ON THE LADDER:



1. Open the screw, make the step tube insert into the bayonet of the bracket.

2. Lift the screw up and close it, clockwise the plastic nut until it has no clearance, make sure it has been fixed firmly.

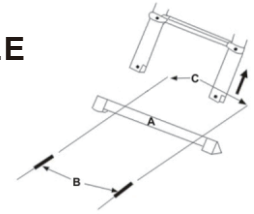




HOW TO PUT THE TOOLS

- A: Screw, Nuts, Bolts, etc.
- B: Screwdriver, Test pen, etc.
- C: Scraper Knife
- D: Bucket of size Ø13cm, Ø16cm, Ø19cm.
- E: Drills
- F: Hammer
- G: Tapeline
- H: Screwdriver, Test pen, etc.
- I: Screw, Nuts, Bolts, etc.
- J: Pens, tools, etc.

FIXEZ LE STABILISEUR DANS LES JAMBES DE L'ÉCHELLE AVANT UTILISATION



LISTE DES PIÈCES

(A) STABILISATEUR (B) 2 VIS

(C) 2 ECROUS

COMMENT INSÉRER LE STABILISEUR

(1) INSÉREZ LE STABILISATEUR À L'EXTRÉMITÉ DES RAILS LATÉRAUX ET VEILLEZ À CE QUE LA SURFACE ANTIDÉRAPANTE EST ORIENTÉE VERS LE BAS.

(2) INSÉREZ LES BOULONS DANS LES TROUS POUR ALIGNER LES JAMBES ET LE STABILISATEUR.

(3) FIXEZ LE STABILISATEUR AVEC LES VIS ET LES ÉCROUS INCLUS.

COMMENT ÉTENDRE L'ÉCHELLE

(1) Pour ouvrir l'appareil dans une configuration d'échelle d'étape : placez les pieds sur le groupe, dépliez une section d'extrémité vers le haut jusqu'à ce que la charnière se verrouille en place, et dépliez l'autre jusqu'à ce que la charnière se verrouille en place, puis tournez l'échelle à l'envers.

(2) Pour ouvrir l'appareil dans une configuration d'échelle de travers : dépliez l'échelle comme échelle d'étape (comme ci-dessus), puis soulevez les tiges de dégagement de charnière sur le dessus de l'échelle d'étape et saisissez un côté avec sur la main, et dépliez l'autre côté avec une autre main jusqu'à ce que la charnière se verrouille en place.

(3) Pour ouvrir l'appareil dans une configuration d'échelle étape escalier : dépliez l'échelle comme une échelle droite (comme ci-dessus) et placez-le sur le sol, puis soulevez l'échelle avec une main et les tiges de libération de charnière sur le dessus des sections désirées de sorte qu'il va s'effondrer et verrouiller en place.

NOTE : Veillez à ce que chaque section d'extension est entièrement étendue et verrouillée en place.

COMMENT FERMER L'ÉCHELLE

Après avoir utilisé l'échelle, vous pouvez réduire l'échelle en taille compacte : Soulevez les tiges de déverrouillage de charnière de sorte que la section s'effondre et se verrouille en place. Réduisez les sections une par une jusqu'à ce que l'échelle soit pliée dans la taille compacte.

CONSEILS SUR LA FAÇON D'UTILISER L'ÉCHELLE

(1) L'échelle peut être une option raisonnable et pratique pour les tâches à faible risque et de courte durée.

(2) Utilisez toujours une échelle non conductrice pour tout travail électrique.

(3) Portez toujours des chaussures de sécurité lorsque vous utilisez l'échelle.

(4) Étendez toujours l'échelle au moins 1 mètre au-dessus du point de repos supérieur lors de son utilisation pour accéder à un autre niveau.

(5) Placez toujours les outils légers et faciles à utiliser sur l'échelle.

(6) Saisissez les rails latéraux avec votre main ou prenez des mesures supplémentaires lorsque les deux mains sont pleines.

(7) N'utilisez PAS l'échelle pour accéder à un autre niveau sans prendre aucune mesure de sécurité, mais si vous devez, elle doit s'étendre au moins 1 mètre au-dessus du point de repos supérieur.

(8) NE placez PAS de matériaux lourds sur l'échelle (par exemple, des briques ou du béton).

(9) N'exercez PAS une force horizontale sur l'échelle, comme le forage dans la surface solide (par exemple: mur de briques ou mur de béton)

(10) NE travaillez PAS sur l'échelle lorsque vous êtes fatigué (descendez de l'échelle et reposez-vous lorsque vous travaillez depuis trop longtemps).

STOCKAGE

Rangez l'échelle dans un endroit sûr et propre et conservez-la loin des enfants et de la température extrêmement élevée.

Avertissement ! LE FAIT DE NE PAS LIRE ET DE SUIVRE CES INSTRUCTIONS POURRAIT SE BLESSER GRAVEMENT OU MOURIR. CONSERVEZ LE MANUEL AVEC LE PRODUIT POUR RÉFÉRENCE ULTERIEURE.

MISE EN GARDE ET AVERTISSEMENTS

● **DANGER ! RISQUE D'ÉLECTROCUTION !** Tenez l'échelle à l'écart des lignes électriques et des fils électriques sous tension. La capacité de charge de l'échelle est de 150 kg, et doit couvrir le poids de l'utilisateur et le poids des outils et du matériel qui seront utilisés.

ENDROITS SÛRS POUR L'UTILISATION DE L'ÉCHELLE

● Placez l'échelle sur la surface plane, ferme et sèche, et non la surface humide et glissante.

Ne placez jamais l'échelle sur d'autres objets dans un effort pour obtenir une hauteur supplémentaire.

● Lorsque vous utilisez l'échelle dans la situation venteuse, pluvieuse ou glacée, ou la placez sur la surface mobile (par exemple : Tapis épais), vous devriez être prudent car il peut faire glisser l'échelle.

● Gardez les échelles à l'écart de l'avant d'une porte qui s'ouvre vers l'échelle jusqu'à ce que la porte soit verrouillée, bloquée ou gardée.

Ne l'utilisez pas dans le puits ou il ne sera pas de plier ou fin. Ne poussez pas ou ne tirez rien lorsque vous vous tenez sur les poumons ou que l'échelle peut basculer.

● N'utilisez pas d'échelles par mauvais temps, comme un vent violent.

VÉRIFICATION PRÉALABLE À L'UTILISATION

● Veillez à ce que tous les leviers de verrouillage sont activés avant d'utiliser.

● Étendez toujours toutes les sections dont vous aviez besoin pour vous étendre complètement.

● Utilisez toujours les accessoires inclus ou recommandés.

Vérifiez si l'échelle est utilisée dans une condition sûre ou tout accessoire manque avant utilisation. Vérifiez l'échelle régulièrement avant utilisation et n'utilisez pas l'échelle lorsque certains accessoires sont endommagés ou manquant.

● Assurez-vous toujours que les deux calottes inférieures antidérapantes collent fermement aux pieds avant d'utiliser l'échelle.

CONSEILS SUR L'UTILISATION DE L'ÉCHELLE

● Penchez toujours l'échelle vers le niveau, surface solide

● Soyez prudent lorsque vous montez et descendez.

● N'utilisez pas l'échelle après avoir bu de l'alcool ou pris des médicaments et n'utilisez pas d'échelle si vous avez des troubles physiques ou mentaux d'une façon ou d'une autre.

● N'utilisez pas l'échelle pour soutenir une autre échelle. Toujours ouvert, fermez et utilisez l'échelle lorsque ses pieds se tiennent sur le sol.

● Ne suspendez rien sur le dessus depuis longtemps.

● Transportez toujours l'échelle en taille pliée.

● Ne le frappez pas et utilisez l'échelle avec prudence.

● N'essayez pas de sauter, de marcher ou de déplacer l'échelle lorsque vous êtes debout sur l'échelle. Montez de l'échelle avant le déplacement.

● Ne vous penchez pas trop et ne gardez pas votre corps entre les rails latéraux pour vous garder en équilibre et en contrôle.

● Si possible, un collègue de travail doit saisir le rail latéral à côté de l'échelle pour assurer la stabilité de l'échelle lorsqu'il est utilisé, mais ne permettre à aucun autre de se tenir debout ou de travailler sous l'échelle.

● Tenez l'échelle à l'écart des enfants et ne laissez pas l'échelle dépliée sans surveillance.

● Ne vous tenez pas debout sur les longs lorsque vous ouvrez les leviers de verrouillage.

Portez toujours des chaussures de sécurité pour maximiser la traction lors de l'utilisation de l'échelle. Ne portez pas de vêtements amples qui pourraient attraper quelque chose.

● N'utilisez pas l'échelle pour accéder à un autre niveau sans prendre aucune mesure de sécurité, mais si vous devez, elle devrait s'étendre au moins 1 mètre au-dessus du point de repos supérieur.

● Ne vous tenez pas debout et ne travaillez pas sur les trois poumons principaux sans rail de sécurité ou plate-forme supplémentaire, ou vous perdriez l'équilibre.

● Faites toujours face aux poumons lorsque vous utilisez l'échelle. Saisissez les rails latéraux lors de l'utilisation de l'échelle, si vous ne pouvez pas maintenir une poignée, vous devez prendre des mesures de sécurité supplémentaires.

● L'échelle doit pencher à 75 degrés lorsqu'elle est utilisée.

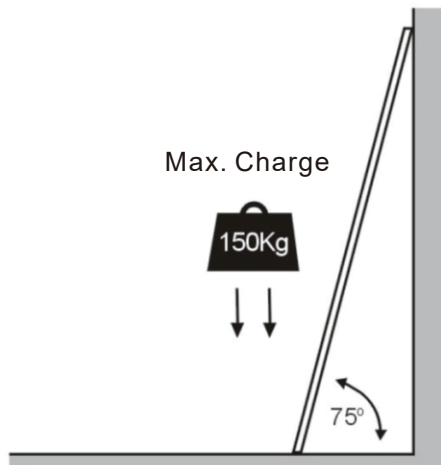
SOINS ET ENTRETIEN

● Veillez à ce que l'échelle convient à la tâche. N'essayez pas de modifier cette échelle de quelque façon que ce soit ou votre garantie serait invalidée.

● Ne réparez jamais l'échelle par vous-même et laissez le réparateur le faire.

● Maintenez toujours l'échelle au sec, nettoyez et éliminez les contaminants comme la peinture humide, la boue, la graisse ou la neige. Selon la loi locale, vous devez évaluer des risques avant utilisation.

● N'exposez pas l'échelle à la température extrêmement élevée (par exemple : une maison en feu) ou un matériau corrosif qui endommagerait l'échelle.



MÉCANISMES DE VERROUILLAGE

Important ! Vous devriez être familier avec le fonctionnement de l'échelle avant utilisation !

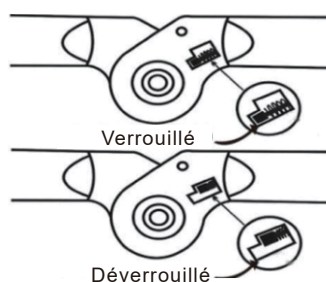
- Sur chaque poumon, il y a une paire de mécanismes de verrouillage constitués de goupilles de verrouillage à ressort. Lorsque l'échelle est dépliée, les broches des leviers de verrouillage sont verrouillées en place.
- Chaque levier de verrouillage est actionné par les leviers de verrouillage extérieurs (voir fig.1).
- Les boutons peuvent indiquer visiblement s'il est verrouillé et s'effondrer l'échelle vers le bas en libérant les broches métalliques.

• Lorsque les boutons se trouvent près des rails latéraux, cette section de ladder est verrouillée en place ou non (voir fig. 2).

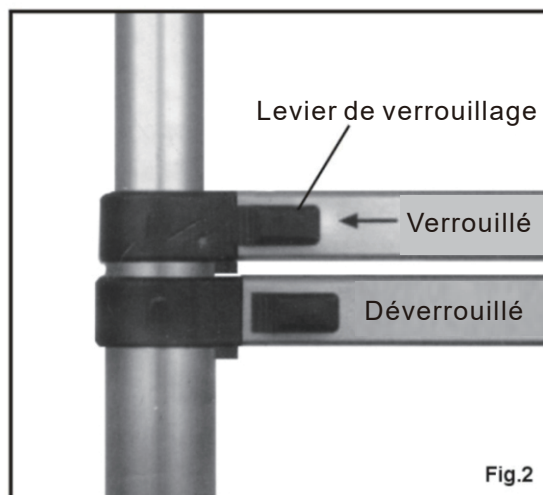
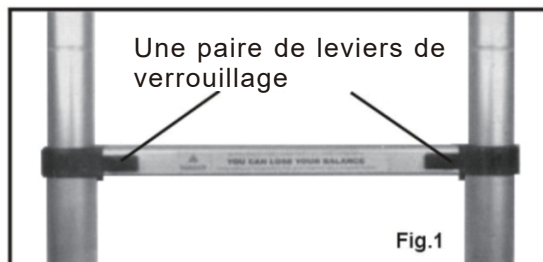
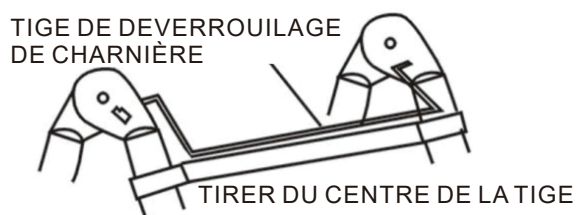
Inspectez toujours les leviers de verrouillage, même si vous pouvez entendre « cliquer » du retournement des boutons. Tous les leviers de verrouillage doivent être verrouillés avant utilisation.

LE MÉCANISME DE VERROUILLAGE DOIT ÊTRE VERROUILLÉ AVANT D'UTILISER L'ÉCHELLE

FONCTIONNEMENT DE LA CHARNIÈRE



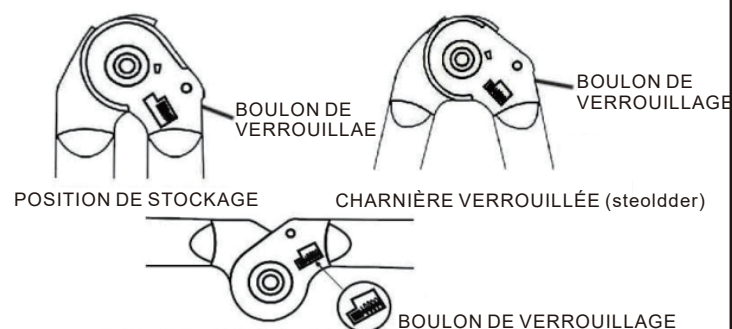
Pour déverrouiller la charnière : Tirez du centre de la tige de déverrouillage de charnière puis lâchez-la. Tirez la poignée 2 fois.



Pour verrouiller les charnières : déployez l'échelle jusqu'à ce que les charnières soient verrouillées. Veillez à ce que les boulons de verrouillage verrouillés en place

Si nécessaire, secouez l'échelle pour vérifier si ses charnières sont verrouillées après le déroulement de l'échelle.

CONSEILS SUR LA FAÇON D'UTILISER LES CHARNIÈRES



CHARNIÈRE VERROUILLÉE (échelle droite)

- Vérifiez que tous les mécanismes de verrouillage sont correctement engagés avant de monter sur l'échelle
- Gardez les charnières propre et éloignées des contaminants comme la saleté, la peinture, la neige.
- Maintenez l'échelle propre et lubrifiez les charnières avec de l'huile de machine légère régulièrement pour une meilleure durabilité (les charnières ont été lubrifiées en usine)
- N'utilisez PAS d'autre outil pour soulever jusqu'à la tige de déverrouillage charnière, sauf les mains.
- N'utilisez PAS la tige de déverrouillage de charnière pour ajuster, déplacer ou transporter l'échelle.
- N'utilisez PAS l'échelle à moins que les boulons de verrouillage ne soient verrouillés en place.

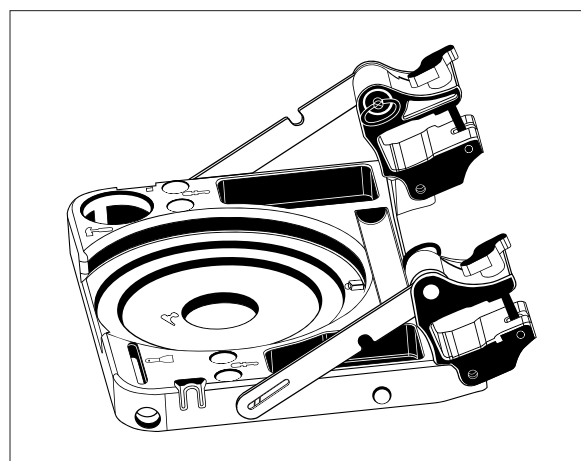
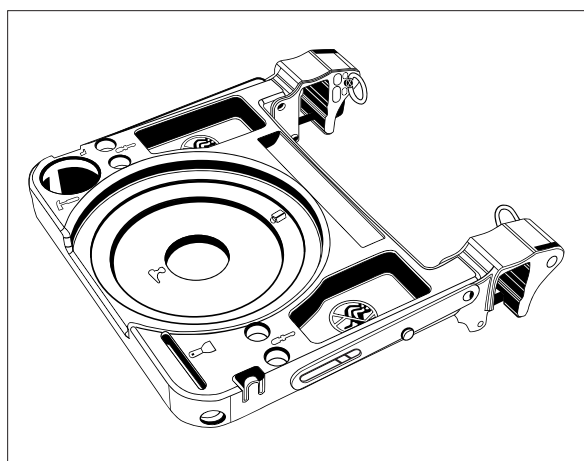
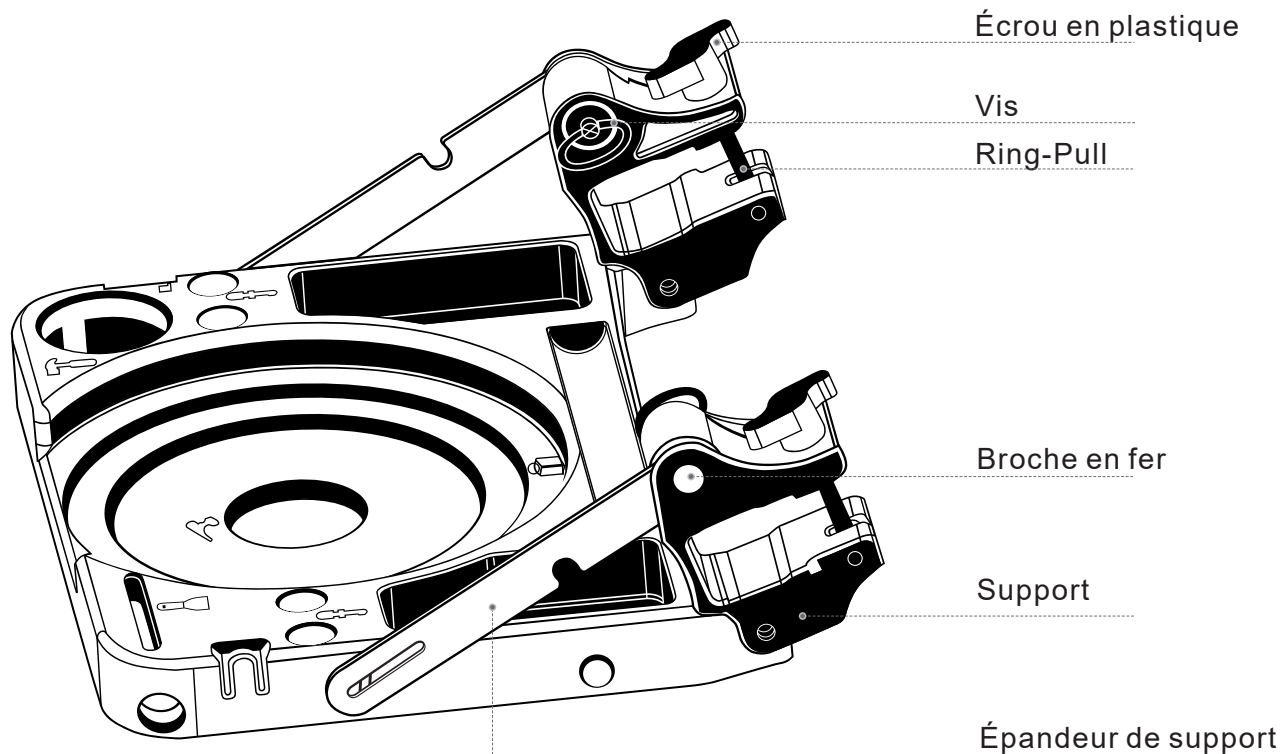
PLATEAU À OUTILS INSTRUCTIONS



AVERTISSEMENT

- Pour garantir votre sécurité, lisez attentivement ce manuel d'instructions.
- Ce manuel doit être conservé pour référence future.
- La charge maximale de ce porte-outils est de 15 kg.
- Ce porte-outils convient aux échelles télescopiques pour multi-usage en aluminium et à des échelles pliantes en aluminium.

DÉTAILS:

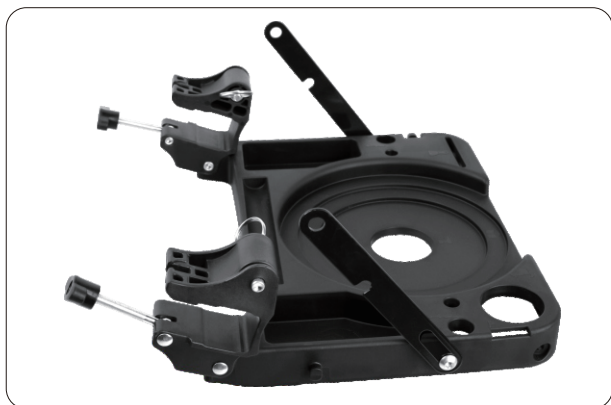


VOUS DEVEZ FIXER LE PLATEAU À OUTILS À L'ÉCHELLE AVANT DE LE RECEVOIR.

Pour Commencez à utiliser l'échelle, veuillez premièrement retirer le plateau à outils.

Dans le sens antihoraire, veuillez dévisser l'écrou en plastique, ouvrir la vis, et enfin retirer le plateau à outils de l'échelle.

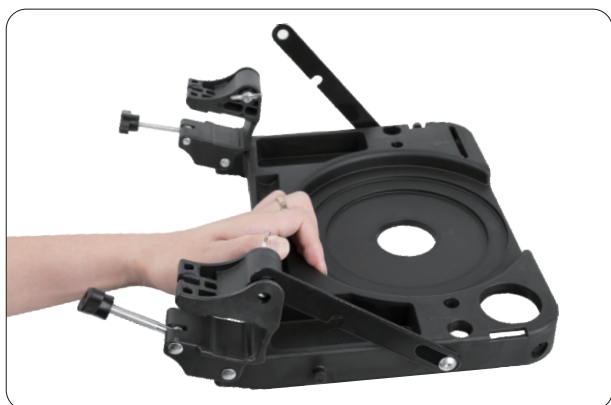
INSTALLER LE PLATEAU À OUTILS:



1. D'abord soulevez l'épandeur de support et le support



2. Puis tirez sur les anneaux, et retirez la goupille en fer



1. Il faut faire l'insertion de l'écarteur de support dans le support, et laisser les trous de l'écarteur et du support alignés.

2. Enfin desserrez l'anneau-tirez et vérifiez que la goupille en fer s'insère dans les trous pour la fixer.



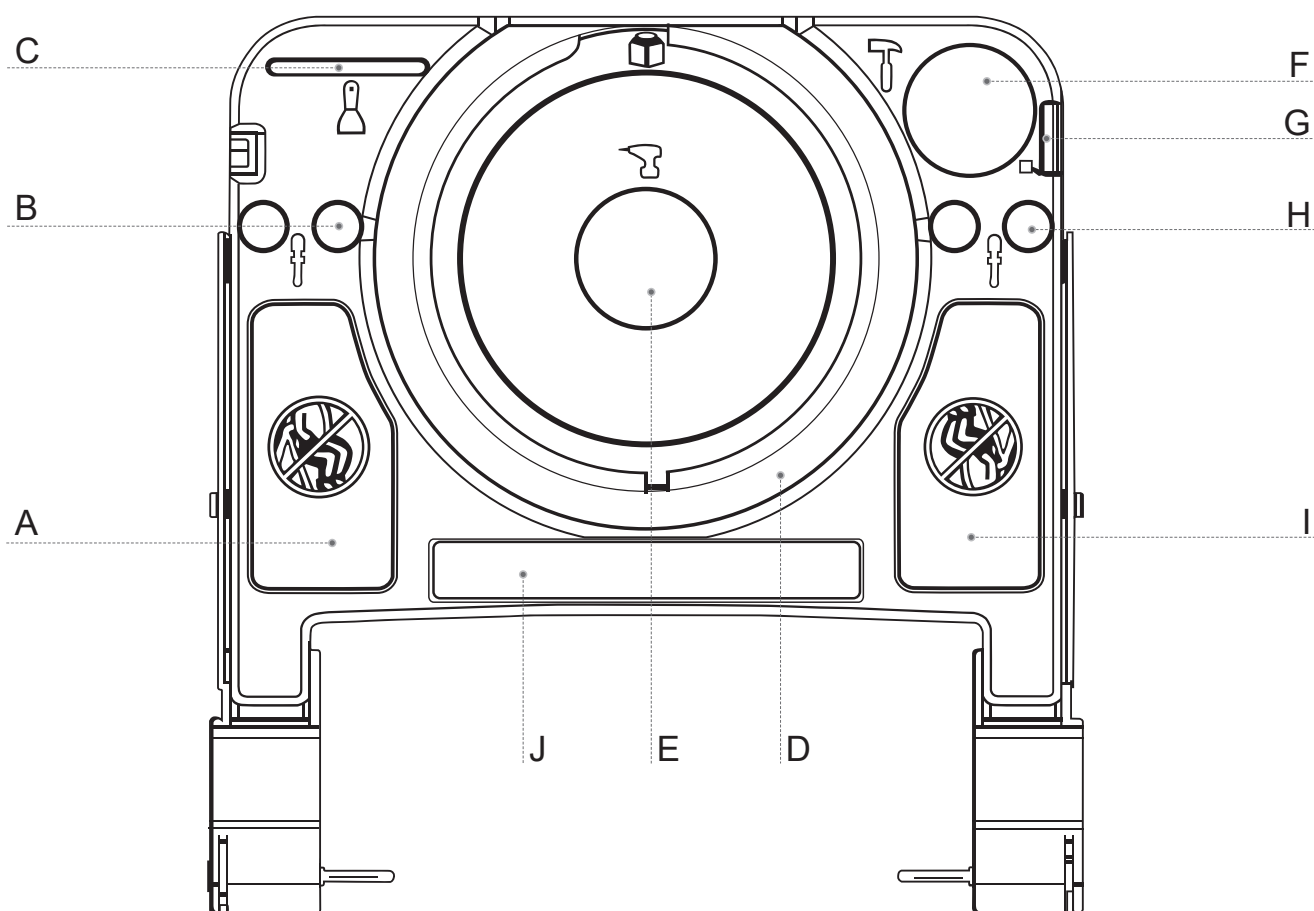
ATTACHEZ LE PLATEAU À OUTILS SUR L'ÉCHELLE:



1. D'abord ouvrez la vis, et insérez le tube de marche dans la baïonnette du support.

2. Ensuite, soulevez la vis et fermez-la, dans le sens des aiguilles d'une montre, l'écrou en plastique jusqu'à ce qu'il n'y ait plus de jeu, et vérifiez qu'elle est bien fixée.





COMMENT RANGER LES OUTILS

- A: Vis, écrous, boulons, etc.
- B: tournevis, stylo test, etc.
- C: couteau racleur
- D: Seau de taille $\Phi 13\text{cm}$, $\Phi 16\text{cm}$, $\Phi 19\text{cm}$
- E: Perceuses
- F: Marteau
- G: Tapeline
- H: tournevis, stylo test, etc.
- I: Vis, écrous, boulons, etc.
- J: Stylos, outils, etc.