



UK

B72-030

MULTI PURPOSE TELESCOPIC LADDER

USER GUIDE

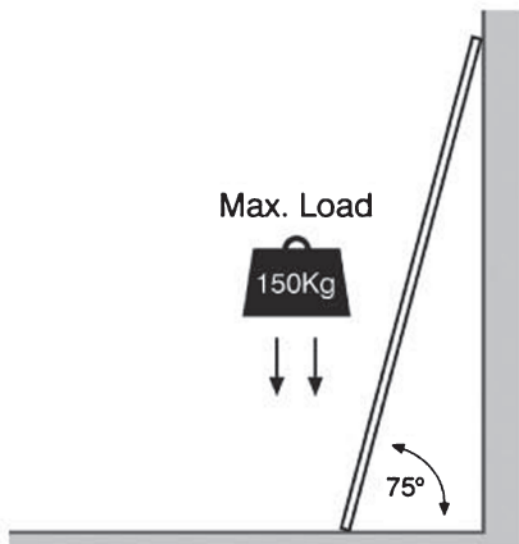


**IMPORTANT
READ THESE INSTRUCTIONS BEFORE USE
AND RETAIN FOR FUTURE REFERENCE.**

WARNING! TO AVOID SERIOUS INJURY OR DEATH, PLEASE READ ALL THESE INSTRUCTIONS AND OBSERVE ALL WARNING LABELS ON THE PRODUCT BEFORE USE! KEEP MANUAL WITH THE PRODUCT FOR FUTURE REFERENCE.

IMPORTANT SAFETY INFORMATION!

- **DANGER! METAL CONDUCTS ELECTRICITY!** Do Not let this ladder or any of its parts contact live electrical wires.
- Maximum load for this ladder is 150kg. The weight of user plus tools and materials should not exceed 150kg.
- Always ensure that the locking mechanisms due to have weight placed on them are in the locked position before applying weight to the ladder. ALL the mechanisms should be locked if using the ladder at full extension!
- The ladder must be used with regular distances between the steps.
- Do Not use any attachments, components or accessories not sold or recommended by the manufacturer with this ladder.
- Inspect the ladder after delivery, before use to confirm condition and operation of all parts. Inspect all parts prior to each use. Do Not use if any parts of the ladder are missing, damaged or worn in any way. For professional users regular periodic inspections are required.
- Ensure the ladder is suitable for the task. Do Not attempt to modify this ladder in any way. Doing so may result in serious injury, and will void the guarantee.
- Never attempt to repair a damaged ladder. Always have a qualified repair person repair the damaged ladder.
- Destroy ladder if exposed to excessive heat (such as in a house fire) or corrosive agents (like acids or alkalis).
- Always use a firm grip and face ladder whenever possible.
- Always set up the ladder on a surface that is level, stable and dry. Never place the ladder on a slippery surface or try to increase the height of the ladder by placing anything under the rubber feet.
- Always ensure both rubber feet are firmly supported before stepping on the ladder.
- Observe extreme caution when using the ladder in windy, rainy or icy conditions, or when using on a protective surface such as thick carpet or rug. This may prevent the rubber feet from gripping properly.
- Use caution when getting on or off ladder.
- Never use the ladder while under the influence of alcohol or drugs of any kind. The user should be in good physical condition to use this ladder.
- Never set up the ladder in front of doors that are not locked.
- Never use the ladder as a brace in any way.
- Do Not use ladder jacks with this ladder.
- Do Not use the ladder in a horizontal position, such as resting on a step.
- Do Not, open, close, or use the ladder upside down.
- The ladder must not be used hanging from the top rung.
- Always transport in the compacted position.
- Avoid subjecting the ladder to knocks or rough treatment.
- Avoid using in water-fill wells (e.g.) as this could lead to a malfunction of the telescopic tubes.
- Pushing or pulling anything while on the ladder or scaffold may cause the ladder to tip and you to fall. Use extreme caution if you must push or pull from the ladder.
- Never attempt to jump, walk or move ladder while on it. If you need to move the ladder get off it first. Move it, then reposition yourself.
- To avoid losing your balance and/or tipping the ladder never overreach. Always stay balanced and keep your body centred between the side rails.
- Never place yourself or allow anyone to stand or work under the ladder while in use.
- This ladder is not a toy and not meant for use by or near children. Never leave the ladder set up and unattended.
- Do Not stand on the ladder while releasing the locking mechanisms.
- Never stand or climb closer than 3 feet from the top rung - you can lose your balance!
- Always wear shoes that have good grip while using this ladder. Avoid wearing loose clothing that could dangle and get caught.
- Remove any contamination such as wet paint, mud, oil or snow.
- Face the ladder when ascending and descending.
- For professional users regular periodic inspections are required.
- Maintain a handhold whilst working from a ladder or take additional safety precautions if you cannot.
- If the ladder is used for access to a higher level it must extend at least 1m above the landing point. Only use the ladder at full extension as a leading ladder at an angle of 75°.



THE LOCKING MECHANISMS

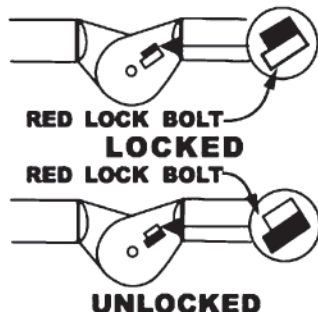
IMPORTANT! Familiarize yourself with how the ladder works before use!

- Each step on the ladder has a pair of locking mechanisms. These consist of spring-loaded steel pins that automatically lock into place as the ladder is extended.
- Each mechanism is connected to a locking lever visible on the outside (see Fig.1). The locking levers have 2 purposes. They indicate whether the mechanism is locked (or not), and they serve as buttons for releasing the pins (lowering the ladder).
- A lever that is close to the side rail indicates the mechanism is locked. A lever away from the side rail indicates that it is NOT locked (see Fig.2)

CAUTION! The locking mechanisms may appear to audibly 'click' shut, but always visually check that the levers appear locked. The locking mechanism must be fully secured before use.

THE LOCKING MECHANISM MUST BE LOCKED BEFORE USING LADDER

HINGE OPERATION



To unlock hinge: Pull from center of Hinge Release Rod then let go.

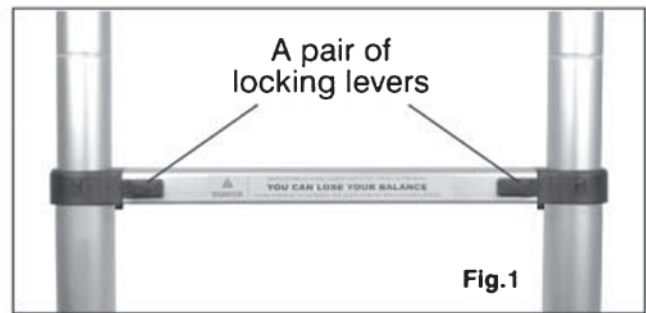
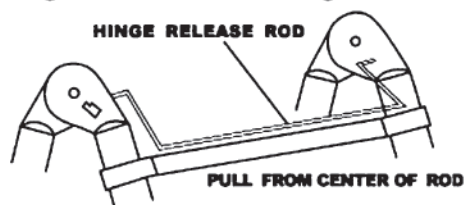


Fig.1

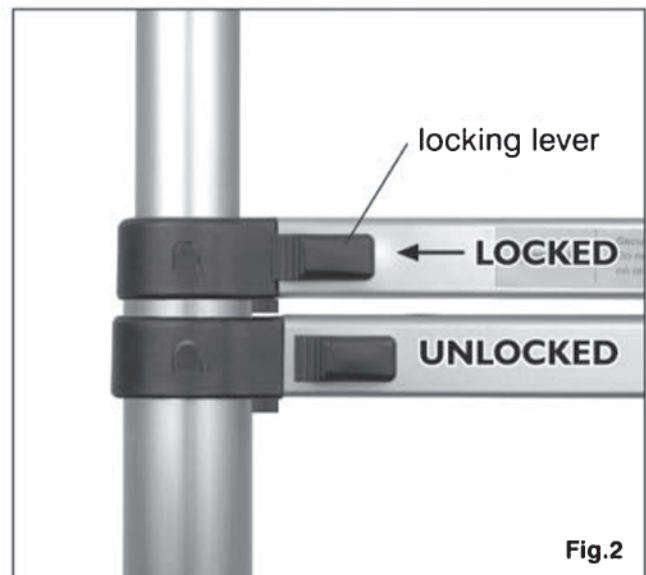
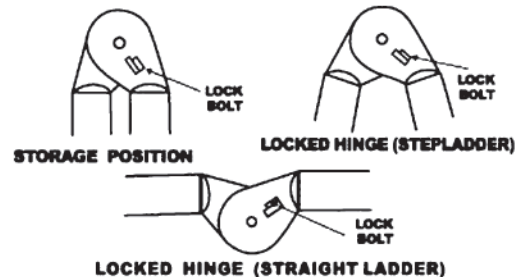


Fig.2

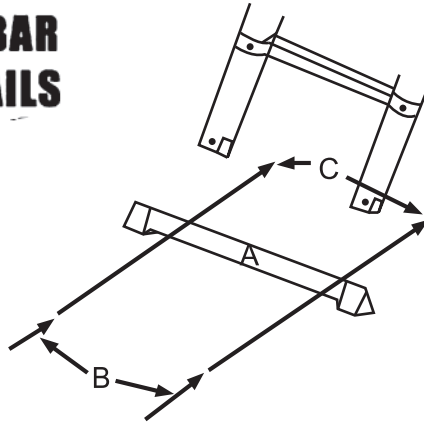
To lock hinge: Move ladder to two hinges lock position. Make sure the Lock Bolts lock in place on both hinges. Check the label on both hinges to be certain they are locked. (If necessary move the ladder section slightly back and forth to ensure locking)

HINGE POSITIONS



- Be sure all hinges are locked before using the ladder.
- Never use anything other than hand to lift up the hinge release rod.
- Never use hinge release rod to adjust, move, or transport ladder.
- Do not use this ladder if lock bolts do not lock in place.
- Keep hinges clean and free of dirt, paint, snow, etc.
- The hinges in this ladder have been lubricated at the factory. For best operation depending on actual use clean and lubricate hinges periodically with a light machine oil.

ATTACH SUPPORT BAR SECURELY INTO RAILS BEFORE USING.



PARTS LIST

- (A) SUPPORT BAR** **(B) 2 BOLTS**
(C) 2 LOCK NUTS

MOUNTING INSTRUCTIONS FOR SUPPORT BAR

- (A) INSERT SUPPORT BAR
- (B) INSERT BOLTS THROUGH RAILS
- (C) PLACE LOCK NUTS ON BOLTS AND TIGHTEN FULLY.
- (D) IF PLASTIC PINS ARE PRESENT IN THE SLOT THEN BREAK THEM BY PUSHING SUPPORT BAR IN FIRMLY

EXTENDING THE LADDER

- 1) For telescopic step ladder: With your two handles grip the ladder from both sides and pull upwards extending this section for your demand, then pull the release rod to A frame position, locked the hinge.
- 2) For straight telescopic ladder: Pull the release rod to straight position, locked the hinge, extended ladder step by step and reach this section for your demand.
- 3) For stairway telescopic step ladder: With your two handles grip the ladder from both sides and pull upwards extending this section for your demand, then pull the release rod to A frame position, locked the hinge, folded one side in right position for stairway.

COMPACTING THE LADDER

- When you have finished using the ladder you can retract it down to the storage size:
Folded the ladder, then close the ladder step by step with your both handles..

STORAGE

The ladder must be stored in a safe dry location away from children and excessive heat.

Stand facing the ladder, and with outstretched arms, put your hands around the side rails with your thumbs placed on the locking levers. **CAUTION ! Danger of trapping fingers!** Do Not place your fingers/hands on or inbetween the ladder rungs!(see Fig.4.) Now press both levers towards the middle to release that pair of locking mechanisms allowing the ladder to lower. Repeat this method for all the other rungs.





FR

B72-030

ECHELLE TELE- SCOPIQUE MULTI- FONCTIONS

NOTICE D'UTILISATION

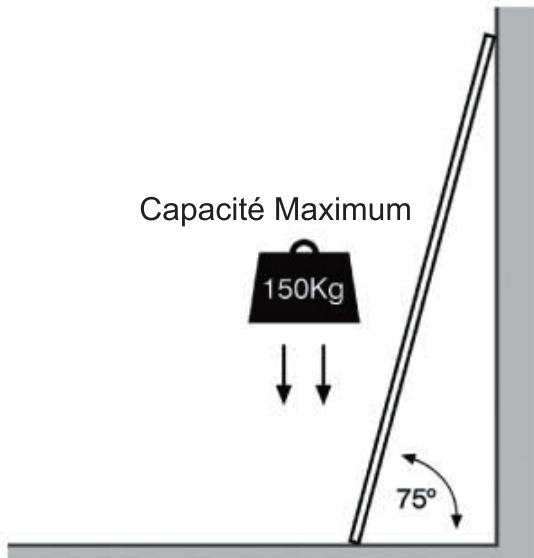


**INFORMATION IMPORTANTE:
VEUILLEZ LIRE ATTENTIVEMENT CETTE NOTICE
AVANT UTILISATION. GARDEZ CETTE NOTICE
POUR FUTURE RÉFÉRENCE.**

ATTENTION: Pour éviter tout accident ou mort potentielle, veuillez lire attentivement toutes les instructions et observer toutes les étiquettes d'avertissement sur le produit avant utilisation. Garder la notice d'utilisation avec le produit pour future utilisation.

INFORMATIONS DE SECURITE IMPORTANTES:

- **DANGER! LE METAL CONDUIT L'ELECTRICITE!**
Ne pas laisser l'échelle ou quelque pièce que ce soit toucher un fil nu électrique.
- La charge maximale pour cette échelle est 150kg. Le poids de l'utilisateur et des outils ne doivent pas dépasser 150kg.
- Vérifier que les mécanismes de blocage soient correctement verrouillés avant d'appliquer une charge sur l'échelle. Tous les mécanismes de blocage doivent être bloqués si utilisation de l'échelle dépliée au maximum.
- L'échelle doit être utilisée avec des espaces réguliers entre les marches.
- Ne pas utiliser de pièces non fournies avec cette échelle par le fabricant.
- Inspecter le produit après réception, avant utilisation, pour confirmer le bon fonctionnement de chaque composant. Inspecter toutes les pièces avant chaque utilisation. Ne pas utiliser l'échelle si un composant est manquant, abîmé ou usé. Pour un usage professionnel, une inspection régulière est nécessaire.
- S'assurer que l'utilisation de l'échelle est adéquate à la situation. Ne pas essayer de modifier l'échelle ce qui pourrait engendrer un accident et annuler la garantie.
- Ne jamais tenter de réparer une échelle cassée. Toujours utiliser le service d'un professionnel pour réparer une échelle cassée.
- Jeter l'échelle en cas d'exposition à une chaleur excessive (lors d'un incendie de maison par exemple) ou à des agents corrosifs (acides...).
- Toujours tenir l'échelle fermement et regarder l'échelle de face.
- Toujours utiliser l'échelle sur une surface plate, stable et sèche. Ne jamais placer l'échelle sur une surface glissante ou essayer d'augmenter la hauteur de l'échelle en plaçant quelque chose dessous.
- S'assurer que les pieds de l'échelle soient stables et en bonne position avant de monter dessus.
- Être très vigilant lors de l'utilisation en milieu venté, humide ou gelé, ou lors de l'utilisation sur des moquettes épaisses, où les pieds peuvent glisser.
- Être vigilant lors de la montée et descente de l'échelle.
- Ne jamais utiliser l'échelle après avoir bu de l'alcool ou pris des drogues. L'utilisateur doit être en bonne condition physique pour utiliser cette échelle.
- Ne jamais utiliser l'échelle devant une porte qui n'est pas fermée à clé.
- Ne jamais utiliser l'échelle comme un support.
- Ne pas surélever l'échelle.
- Ne pas utiliser l'échelle à l'horizontale, en reposant sur une marche par exemple.
- Ne pas ouvrir, fermer ou utiliser l'échelle à l'envers.
- Ne pas utiliser l'échelle en l'attachant par le haut.
- Toujours transporter l'échelle en position repliée.
- Eviter de donner des coups à l'échelle.
- Eviter l'utilisation dans de l'eau, ce qui pourrait altérer au bon fonctionnement des tubes télescopiques.
- Pousser ou tirer un objet depuis l'échelle pourrait faire glisser l'échelle et causer un accident. Être très vigilant lors de cette opération.
- Ne jamais sauter, marcher ou déplacer l'échelle lorsque l'on est dessus. Toujours descendre de l'échelle avant de la déplacer, puis remonter dessus.
- Toujours rester stable sur l'échelle (entre les deux montants latéraux) pour ne pas la faire basculer.
- Ne jamais rester sous l'échelle lors de son utilisation.
- Cette échelle n'est pas un jouet et pas conçue pour l'utilisation par des enfants. Ne jamais laisser l'échelle en place sans surveillance.
- Ne pas être sur l'échelle lors de l'appui sur les mécanismes de blocage.
- Toujours laisser 1m entre vous et le haut de l'échelle pour ne pas perdre l'équilibre.
- Toujours porter des chaussures avec bonnes semelles lors de l'utilisation de l'échelle. Eviter de porter des habits amples qui pourraient se bloquer dans l'échelle.
- Eliminer tous produits tels que peinture, boue, huile ou neige.
- Toujours regarder l'échelle de face lors de la montée et descente de l'échelle.
- Toujours se tenir l'échelle ou être très vigilant dans le cas contraire.
- Si l'échelle sert d'accès à un autre niveau, le haut de celle-ci doit être au moins un mètre au dessus du niveau supérieur. Ne pas utiliser l'échelle à moins de 75° lorsque celle-ci est complètement dépliée.



MECANISMES DE BLOCAGE

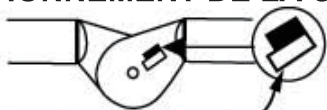
INFORMATION IMPORTANTE: Familiarisez-vous avec le fonctionnement de l'échelle avant toute utilisation!

- Chaque marche de l'échelle possède une paire de mécanisme de blocage. Montés sur ressort, le système se verrouille automatiquement lorsque l'échelle est dépliée.
- Chaque système de verrouillage est connecté à un bouton noir sur le côté de la marche (voir Fig. 1).
- Ces boutons permettent d'une part de vérifier que le mécanisme est verrouillé (ou non) de par leur position, et permettent d'autre part, de débloquer le mécanisme pour déplier ou replier l'échelle.
- Un bouton placé prêt du montant latéral indique que le mécanisme est verrouillé, un bouton éloigné du montant latéral indique un mécanisme non verrouillé (voir Fig. 2).

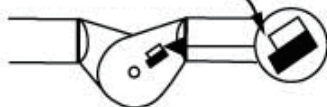
ATTENTION: Même si le mécanisme de blocage semble verrouillé de par un „clic“ audible, toujours vérifier visuellement que le bouton est en bonne position. Ces mécanismes doivent être totalement bloqués avant toute utilisation.

LE MECANISME DE VERROUILLAGE DOIT ETRE VERROUILLE CORRECTEMENT AVANT TOUTE UTILISATION.

FONCTIONNEMENT DE LA CHARNIERE:



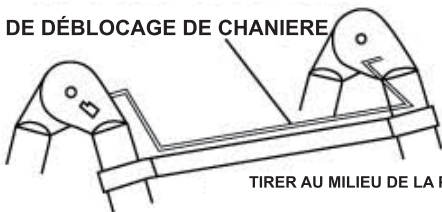
GOUPILLE DE BLOCAGE ROUGE
VERROUILLE
GOUPILLE DE BLOCAGE ROUGE



NON VERROUILLE

Pour déverrouiller la charnière: Tirer la poignée de déblocage de charnière puis relâcher.

POIGNÉE DE DÉBLOCAGE DE CHARNIERE



TIRER AU MILIEU DE LA POIGNÉE.

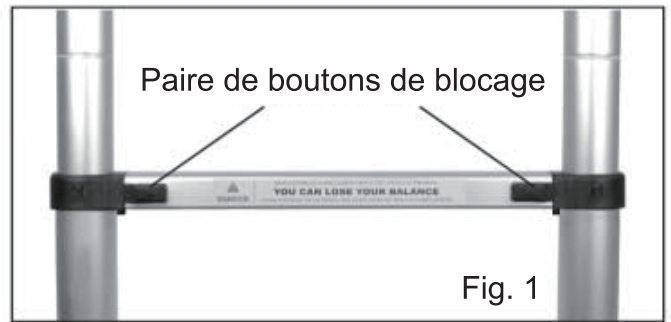


Fig. 1

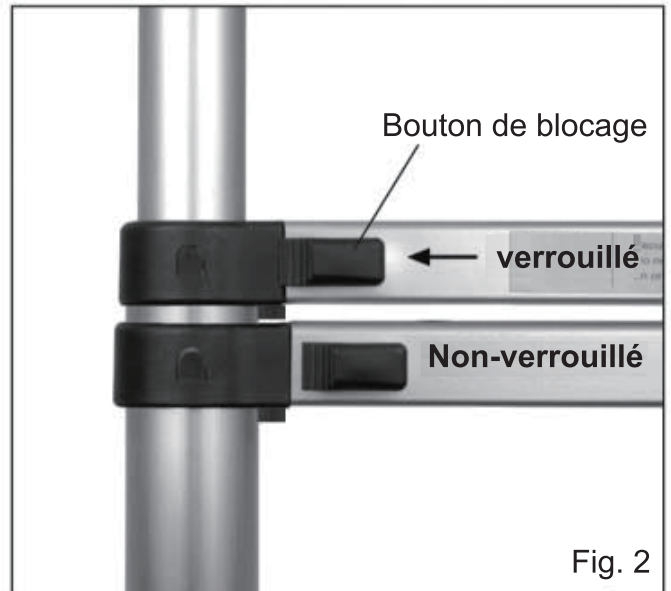
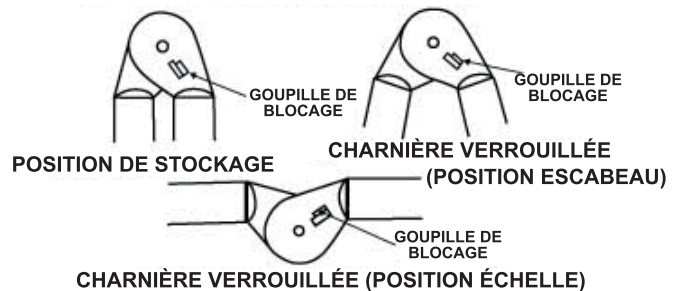


Fig. 2

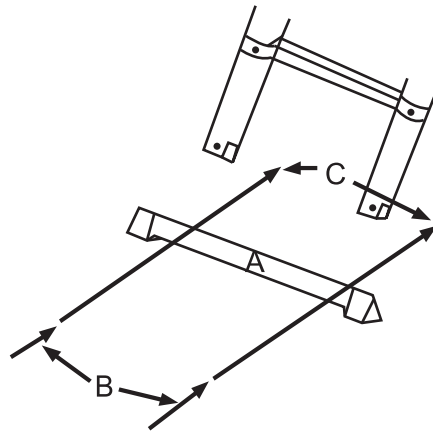
Pour verrouiller les charnières: Positionner les charnières en position voulue et placer les 2 goupilles de verrouillage rouges des 2 charnières en position verrouillée. S'assurer que les charnières sont bien verrouillées (faire bouger un côté de l'échelle d'avant en arrière si nécessaire).

POSITION DES CHARNIERES



- S'assurer que toutes les charnières sont verrouillées avant toute utilisation.
- Ne jamais tirer la poignée de déblocage de charnières autrement que manuellement.
- Ne jamais utiliser la poignée de déblocage de charnières pour ajuster, bouger ou transporter l'échelle.
- Ne pas utiliser l'échelle si les goupilles de verrouillage ne fonctionnent pas correctement.
- Garder les charnières à l'abri de poussière, peinture, neige, etc.
- Les charnières ont été lubrifiées en usine après fabrication. Nettoyer et lubrifier les charnières régulièrement.

ATTACHER LA BARRE SUPPORT AUX MONTANTS LATÉRAUX CORRECTEMENT AVANT UTILISATION



LISTE DES PIÈCES

[A] BARRE SUPPORT
[C] 2 ECROUS

[B] 2 VIS

INSTRUCTION D'ASSEMBLAGE DE LA BARRE SUPPORT:

- (A) INSÉRER LA BARRE SUPPORT
- (B) INSÉRER LES VIS A TRAVERS LES MONTANTS ET LAS ENTRETOIES.
- (C) PLACER LES ÉCROUS ET SERRER FERMEMENT.
- (D) SI DES TIGES EN PALSTIQUE SONT PRESENTES DANS LES ENCOCHES, LES CASSER EN POUSSANT LA BARRE SUPPORT FERMEMENT

DÉPLIER L'ÉCHELLE:

1. Fonction escabeau, deux côtés de même longueur: Tenir l'échelle de chaque côté et appuyer sur les boutons de blocage noirs coulissants puis tirer vers le haut jusqu'à hauteur souhaitée. Tirer sur la poignée de déblocage de la charnière, mettre l'échelle en position escabeau puis bloquer la charnière.
2. Fonction échelle: Tirer sur la poignée de déblocage de la charnière, déplier l'échelle puis bloquer la charnière. Ajuster la longueur de l'échelle souhaitée à l'aide des boutons noirs coulissants.
3. Fonction escabeau, un côté plus long que l'autre (pour utilisation sur escaliers par exemple): Tenir l'échelle de chaque côté et appuyer sur les boutons de blocage noirs coulissants puis tirer vers le haut jusqu'à hauteur souhaitée. Tirer sur la poignée de déblocage de la charnière, mettre l'échelle en position escabeau puis bloquer la charnière. Déplier un côté à la hauteur souhaitée en appuyant sur les boutons de blocage noirs coulissants.

STOCKAGE:

Placer l'échelle dans un endroit frais et sec. Loin de la portée des enfants.

PLIER L'ÉCHELLE:

Après utilisation, replier l'échelle au niveau de la charnière, Vous vous tenez debout face à l'échelle, tendez vos bras, placez vos bras sur les tubes latéraux, placez votre pouce sur les leviers de verrouillage. ATTENTION! Danger de coincer les doigts! Ne placez pas vos doigts/ vos bars entre les échelons des échelles!(voir fig.4) Maintenant pressez les deux leviers vers le milieu afin de faire la section des échelles se descende vers le bas. Répétez ces étapes avec étapes avec les autres échelons.



B72-030

**TELESKOPISCHE
UNIVERSALLEITER
GEBRAUCHSANLEITUNG**

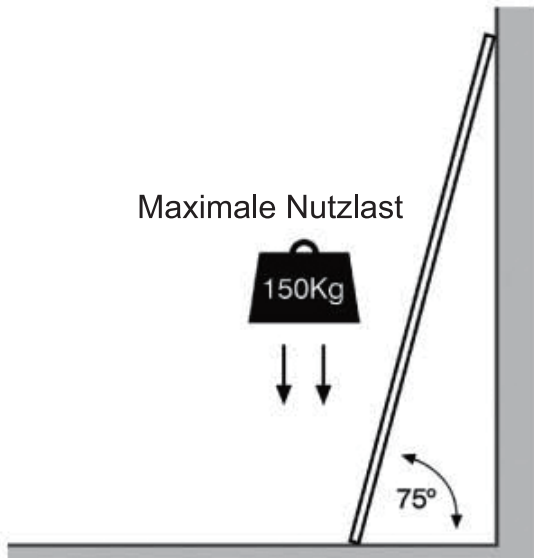


**WICHTIGE INFORMATION:
BITTE LESEN SIE DIESE GEBRAUCHSANLEITUNG
VOR DEM ERSTEN LEITERGEBRAUCH AUFMERK-
SAM DURCH. STÜTZEN SIE SICH BITTE IMMER AUF
DIE HINGEWIESENE ANWEISUNGEN.**

ACHTUNG: Bitte diese Gebrauchsanleitung aufmerksam durchlesen und die Sicherheitshinweise einhalten, um die schwierige Körperverletzungen oder Todesfall zu vermeiden! Bitte haben Sie die Gebrauchsanleitung neben dem Gerät immer bei der Hand, damit sie schnell zu finden und zu verwenden ist.

WICHTIGE SICHERHEITSINFORMATION!

- **INDUKTIONSGEFAHR! METALL LEITET ELEKTRIZITÄT!** Vergewissern Sie sich, dass die Leiter oder ihre Zubehörteile keine Kontakte mit elektronischen Geräten hat.
- Maximale Nutzlast für diese Leiter ist 150 kg. Das Gewicht des Leiterbenutzer mit notwendigen Geräten bzw. Werkzeugen kann 150 kg nicht überschreiten.
- Vor dem Aufsteigen vergewissern Sie sich, dass die Sicherungsmechanismen, auf denen die Nutzlast fällt, fest fixiert sind. Wenn Sie die Leiter völlig ausgezogen benutzen, müssen **ALLE** Mechanismen gesichert sein!
- Leiter muss nur regelmäßige Abstände zwischen den Sprossen haben.
- Bitte benutzen Sie keine andere Einrichtungen oder Zusatzelemente, die vom dem Leiterhersteller nicht empfohlen bzw. nicht verkauft werden.
- Bitte die neue Leiter prüfen. Vergewissern Sie sich, dass diese Leiter den hingewiesenen technischen Charakteristiken entspricht und alle Einzelteile gut funktionieren. Die Zubehörteile müssen vor jedem Gebrauch überprüft werden. Bitte die Leiter nicht benutzen, wenn irgendwelcher Einzelteil fehlt, auch wenn sie irgendwie beschädigt oder abgetragen sind. Die regelmäßige Überprüfung der Leiter ist für die Fachleute erforderlich.
- Vergewissern Sie sich, dass die Leiter für die vorausgesehene Aufgabe angepasst ist. Bitte die Konstruktion der Leiter nicht ändern. Solche Versuche können zu einer Verletzung führen. Die Garantie und technischer Dienst werden auch in solchem Fall ungültig.
- Bitte nicht versuchen, selbst die beschädigte Leiter zu reparieren. Das kann nur von dem qualifizierten Fachleute durchgeführt werden.
- Bitte die Leiter nicht mehr benutzen, falls sie durch Feuer (im Falle des Brandes) oder Korrosion hervorgerufenen Stoffen (z. B. Säuren) beschädigt wurden.
- Falls es möglich ist, halten Sie die Leiter fest und stehen auf der Leiter das Gesicht gerade zu Leiter gedreht.
- Bitte stellen Sie die Leiter nur auf stabile, feste und trockene und auf keinen Fall glatte Oberfläche. Bitte stellen Sie keine Dinge untern Gummifüßen, um die Höhe der Leiter zu regulieren.
- Bevor Sie auf die Leiter aufsteigen, vergewissern Sie sich, dass die Gummifüße stabil auf Boden stehen.
- Bitte beim Wind, Regen oder bei der stärksten Kälte vorsichtig sein, ebenfalls wenn Sie irgendwelche Schutzoberfläche benutzen (z. B. Teppich). Die Gummifüße können mit solchen Oberflächen nicht genug zusammenschließen.
- Vor dem Auf- oder Absteigen warnen Sie bitte andere Personen, die sich in der Nähe befinden.
- Die Benutzung der Leiter unter Alkohol- oder Drogeneinfluss ist nicht erlaubt.
- Vor dem Leitergebrauch verschließen Sie alle Türen im Arbeitsbereich.
- Auf keinen Fall benutzen Sie die Leiter als Verbindungsmittel.
- Benutzen Sie die Leiter mit keinem Hebezeuge zusammen.
- Bitte die Leiter in der horizontalen Position nicht benutzen (z. B. zum Stützen der Treppen).
- Bitte sich auf die Leiter nicht setzen oder Leiter ausziehen, falls diese auf falscher Seite gedreht sind.
- Die Leiter darf nicht auf der obersten Sprosse hängend eingesetzt werden.
- Transportieren der Leiter ist nur in eingefahrenem Zustand erlaubt.
- Vermeiden Sie die Stöße den Leiter und grobe Behandlung.
- Bitte die Leiter an den wassergefüllten Schächten oder Brunnen nicht verwenden, weil das Wasser die Teleskoprohren beschädigen kann.
- Bitte vorsichtig in den Fällen behandeln, falls Sie beim Auf- oder Absteigen bestimmte Last mitnehmen. Sie können beim Bewegen der Leiter herungenfallen.
- Das Springen mit der Leiter von einem Platz zu anderem ist streng verboten. Bei der Platzierung muss die Leiter nicht belastet werden.
- Die mittlere Position zwischen der Geländer muss enthalten werden, um das Gleichgewicht nicht verlieren. Die Leiter muss sich nicht bewegen.
- Bei der Leiterbenutzung dürfen keine andere Personen unter Leiter stehen oder arbeiten.
- Die Leiter ist kein Spielzeug, deswegen Kinder dürfen mit ihnen nicht spielen oder anders benutzen. Bitte nie die ausgefahrene Leiter ohne Überwachung lassen.
- Bitte beim Stehen auf der Leiter die Fixierungsmechanismen nicht entriegeln.
- Beim Steigen auf Leiter bitte den Abstand von mindestens 90 Zentimetern (30 Füßen) bis zur oberen Sprosse einhalten, anders können Sie Gleichgewicht verloren.
- Bei der Leiterbenutzung müssen Schuhe nur mit unglatten Sohlen angezogen werden. Die Kleidungen müssen ebenfalls gut anliegend und bequem sein, damit die Bewegungen nicht beschränkt sind.
- Farbkleckse, Schmutz, Schnee, Öl usw. müssen sofort weggewischt werden.
- Eine regelmäßige Prüfung der Leiter und ihres technischen Zustands sollte von den Fachleuten durchgeführt werden.
- Halten Sie sich beim Arbeiten auf der Leiter immer mit einer Hand an den Holmen fest. Falls das unmöglich ist, benutzen Sie bitte andere Hilfsmittel.
- Wenn Sie mit Hilfe dieser Leiter eine höhere Ebene erreichen möchten, muss die Leiter etwa ein Meter über dieser Ebene ausgefahren sein. Die völlig ausgezogene Leiter können nur dann benutzt werden, falls sie in einem Winkel 75° zum Boden steht.



SUCHERUNGSMECHANISMEN

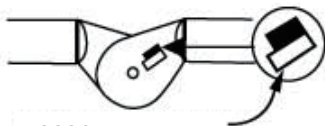
WICHTIGE INFORMATION: Bitte vor dem ersten die Funktionen der Leiter prüfen!

- Jede Sprosse dieser Leiter hat je zwei Sicherungsmechanismen. Sie bestehen aus den Stahl-Sicherungsstifte, die bei der Vorbereitung des Leitergebrauchs in der notwendigen Position gesichert werden.
- Jeder Sicherungsmechanismus ist mit gut ersichtlichen Sicherungshebel (s. 1 Abb.) verbunden.
- Doppelfunktion der Sicherungshebel: Warnung vor Verriegelung (oder Entriegelung) des Mechanismus und die Funktion der Druckknöpfe für Entriegelung der Sicherungsstifte (beim Zusammenschieben der Leiter).
- Die zum Holm gedrehte Sicherungshebel bedeutet, dass der Mechanismus verriegelt ist. Der zur Seite gedrehte Sicherungshebel bedeutet, dass der Mechanismus ENTRIEGELT ist (s. 2 Abb.).

ACHTUNG: bei der Sicherung des Mechanismus ist ein Bestätigungsgeschall zu hören, bitte aber vor dem Aufsteigen noch mal Sicherungshebel überprüfen. Der Mechanismus muss immer gut gesichert werden und Sicherungshebel – in der richtigen Position.

VOR DEM LEITERGEBRAUCH BITTE SICHERUNGSMECHANISMUS ÜBERPRÜFEN.

FUNKTIONIEREN DES GELENKS



ROTE SICHERUNGSSCHRAUBE

VERRIEGELT

ROTE SICHERUNGSSCHRAUBE



ENTRIEGELT

Gelenkentriegelung: ziehen Sie die Entriegelungsbolzen und lassen Sie es wieder frei.

ENTRIEGLUNGSBOLZEN DES GELENKS



BITTE EBEN UM DAS BOLZENZENTRUM ZIEHEN

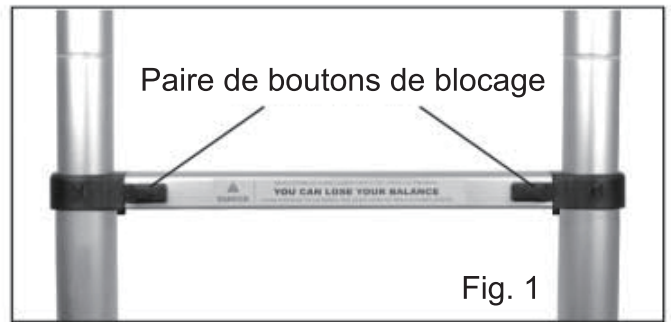


Fig. 1

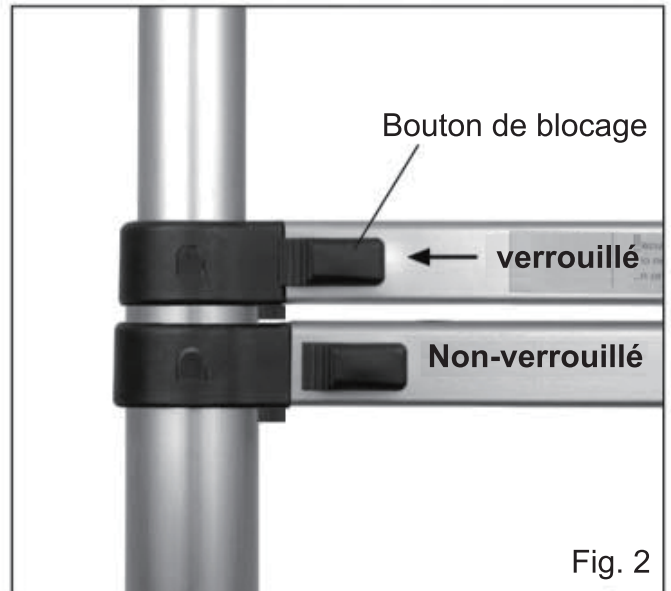
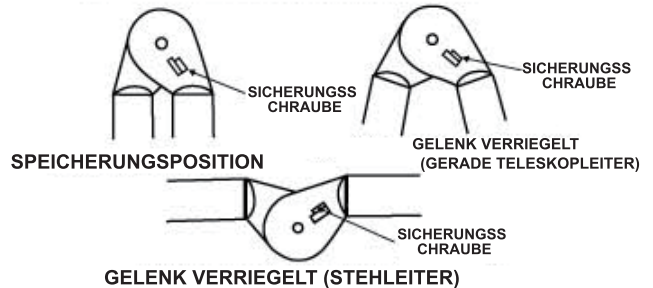


Fig. 2

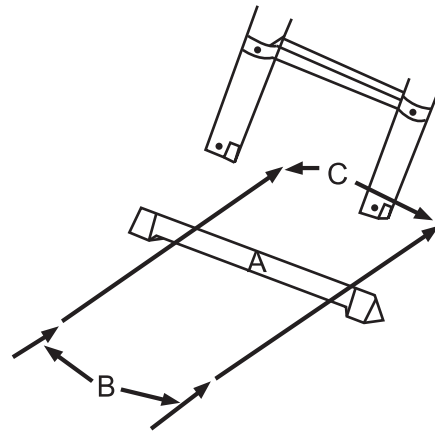
Pour verrouiller les charnières: Positionner les charnières en position voulue et placer les 2 goupilles de verrouillage rouges des 2 charnières en position verrouillé. S'assurer que les charnières sont bien verrouillées (faire bouger un côté de l'échelle d'avant en arrière si nécessaire).

POSITION DES CHARNIERES



- Vor dem Leitergebrauch vergewissern Sie sich, dass alle Gelenke gesichert sind.
- Die Entriegelungsbolzen bitte nur mit der Hand hochheben. Bitte keine Werkzeuge dafür benutzen.
- Bitte Entriegelungsbolzen zur Leiterregelung, zum Transportieren oder Umziehen zu einem anderen Platz nicht benutzen.
- Bitte die Leiter nicht benutzen, falls die Schrauben zur richtigen Position nicht gedreht und gesichert sind.
- Die Gelenke müssen vor Schmutz, Farbleckse, Schnee etc. schützen.
- Diese Gelenke wurden im Herstellungswerk mit Öl geschmiert. Bitte die Gelenke sauber halten und mit Öl regelmäßig einschmieren, damit die Leiter gut funktionieren kann.

BITTE DIE STÜTZSTANGE AN DEN GELÄNDER VOR DEM ERSTEN LEITERGEBRAUCH RICHTIG BEFESTIGEN



LISTE DER EINZELTEILE

(A) STÜTZSTANGE

(B) 2 SCHRAUBEN

(C) 2 FLÜGELSCHRAUBEN

ANLEITUNG FÜR BEFESTIGUNG DER STÜTZSTANGE

- (A) SETZEN SIE DIE STÜTZSTANGE
- (B) SETZEN SIE DIE SCHRAUBEN DURCH GELÄNDER EIN
- (C) SETZEN SIE DIE FLÜGELSCHRAUBEN AUF UND SCHRAUBEN SIE FEST ZUSAMMEN
- (D) SIE MÜSSEN DEN PLASTIKEINSATZ ENTFERNEN BEVOR SIE DEN STÜTZSTANGE EINSETZEN KÖNNEN

VORBEREITUNG FÜR LEITERGEBRAUCH

1. Teleskopische Kletterleiter: Ziehen Sie fest mit beiden Händen die Leiter auf die gewünschte Länge aus, bis die Knöpfe einrasten und gewünschte Leiterhöhe erreicht wird. Das Gelenk muss fest fixiert werden.
2. Gerade Teleskopleiter: Ziehen Sie die Verbindungsstange aus, bis diese sich in der vertikalen Position befindet, fixieren Sie dann das Gelenk und ziehen Sie so viele Sprossen aus, damit die gewünschte Höhe erreicht ist. Die Stützstreben müssen fest an den Endholmen gesichert werden.
3. Stehleiter. Ziehen Sie fest mit beiden Händen die Leiter heraus, bis die Knöpfe einrasten und gewünschte Leiterhöhe erreicht wird. Das Gelenk muss fest fixiert werden. Ziehen Sie die beiden Teleskopstützen nach außen und hinten so weit, dass die gewünschte Breite bzw. Höhe erreicht wird.

LAGERUNG

Bitte Leiter im sauberen in sicheren Platz lagern, damit dieser für Kinder nicht erreichbar und von den Heizungsquellen entfernt sind.

ZUSAMMENSCHIEBEN

Stellen Sie sich mit ausgestreckten Armen vor die Leiter, umfassen Sie die Seitenrohre mit Ihren Händen, die Daumen auf den Verschluss der Sprosse. ACHTUNG! Hier können Sie Ihre Finger einwickeln. Platzieren Sie Ihre Hände oder Finger nicht zwischen den Sprossen! (siehe Abb. 4).





ES

B72-030

ESCALERA TELESCÓPICA MULTIPROPÓSITO

MANUAL DE USUARIO



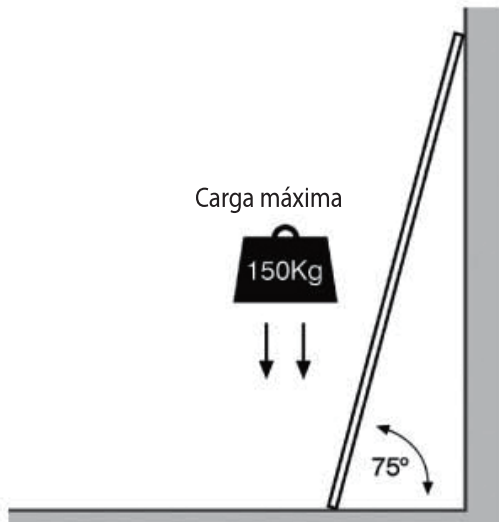
IMPORTANTE

**LEA ESTAS INSTRUCCIONES ANTES DE USARLA
ESCALERA Y GUÁRDALA PARA FUTURA REFERENCIA.**

¡ATENCIÓN! PARA EVITAR LESIONES GRAVES Y FATALES, POR FAVOR, LEA LAS INSTRUCCIONES Y FAMILIARÍZASE CON TODAS LAS ETIQUETAS DE ADVERTENCIA EN EL PRODUCTO ANTES DE USARLO. GUARDE EL MANUAL JUNTO CON EL PRODUCTO PARA FUTURA REFERENCIA.

¡INFORMACIÓN DE SEGURIDAD IMPORTANTE!

- **¡PELIGRO! ¡METAL CONDUCE LA ELECTRICIDAD!**
No deje que esta escalera o cualquiera de sus partes entre en contacto con cables de corriente eléctrica viva.
- La carga máxima de esta escalera es 150 kilos. El peso total del usuario y herramientas no debe exceder 150 kilos.
- Siempre asegúrese de que los dispositivos de bloqueo designados para soportar peso estén en posición bloqueada antes de aplicar peso a la escalera. ¡**TODOS** mecanismos deben estar bloqueados cuando la escalera está utilizada en extensión completa!
- La escalera debe ser usada con intervalos regulares entre los peldaños.
- Está prohibido utilizar cualquier otro accesorio o componente, salvo los que vende o recomienda el fabricante para esta escalera.
- Inspeccione la escalera al recibirla, antes de usarla para asegurarse de la condición y funcionamiento de todos los detalles.
Inspeccione todos los detalles antes de cada uso. No utilice la escalera en caso de falta, desperfecto o deterioro de cualquier detalle de la escalera. Inspección ordinaria y regular es requerida en caso de usuarios profesionales.
- Asegúrese de que la escalera esté adecuada para la tarea. No intente modificar la escalera de ninguna manera. Cualquier modificación puede resultarse en lesiones graves y anular la garantía.
- Nunca intente reparar los desperfectos de la escalera. Siempre utilice los servicios de persona calificada para la reparación de escalera.
- Destruya la escalera si ésta ha sido expuesta al calor excesivo (por ejemplo, incendio en una casa) o agentes corrosivos (como ácidos y álcalis).
- Siempre agarre la escalera firmemente y suba o baje de la escalera de frente cuando posible.
- La escalera ha de colocarse en superficie plana, no deslizante y seca. Nunca ponga la escalera en superficie deslizante y no intente aumentar la altura de la escalera poniendo cualquier cosa debajo de las patas de goma de la escalera.
- Siempre asegúrese de que ambas patas de goma de la escalera estén apoyadas firmemente antes de utilizar la escalera.
- Siempre tenga mucho cuidado cuando utiliza la escalera en condiciones de viento, lluvia y hielo o cuando utiliza la escalera en superficie protectora, como alfombra gruesa o manta. Superficie protectora puede impedir agarre apropiado de las patas de goma.
- Tenga cuidado al subir y bajar de la escalera.
- Nunca utilice la escalera bajo la influencia del alcohol o cualquier droga. Usuario debe tener buena salud física para utilizar la escalera.
- No sitúe la escalera detrás de una puerta que previamente no se ha cerrado.
- Nunca utilice la escalera como refuerzo de cualquier manera.
- Nunca utilice andamios para la escalera junto con esta escalera.
- Nunca utilice la escalera en posición horizontal, por ejemplo, sobre peldaño.
- Nunca abra, cierre o utilice la escalera boca abajo.
- No se debe utilizar la escalera colgándola al peldaño superior.
- Siempre transporte la escalera en posición compacta.
- Evite tratamiento brusco y golpes a la escalera.
- Evite utilizar la escalera en pozos de agua, que puede causar malfuncionamiento de tubos telescópicos.
- Hecho de tirar o empujar algo mientras en la escalera, puede causar desequilibrio de la escalera y caída. Tenga mucho cuidado si tiene que tirar o empujar algo mientras está subido en la escalera.
- Nunca intente saltar, andar o mover la escalera mientras esté utilizándola. Si necesita mover la escalera, primero baje de la escalera. Mueva la escalera y después suba de nuevo.
- Para evitar pérdida de equilibrio y/o deslizamiento de la escalera, nunca incline lateralmente hacia los lados para efectuar un trabajo. Siempre mantenga equilibrio y coloque su cuerpo en medio entre los rieles laterales.
- Nunca colóquese y no deje que alguien esté trabajando debajo de la escalera mientras la escalera está en uso.
- Esta escalera no es un juguete y no está diseñada para ser utilizada por o cerca de los niños. Nunca deje la escalera montada desatendida.
- Baje de la escalera antes de soltar el mecanismo de bloqueo.
- Para mantener el equilibrio, nunca esté de pie o suba más cerca que 3 pies del peldaño superior.
- Siempre utilice calzado con buen agarre mientras trabaja con la escalera. Evite uso de ropa suelta que puede colgar y quedar atrapada.
- Elimine cualquier contaminación, como pintura fresca, barro, aceite o nieve.
- Siempre suba o baje de la escalera de frente.
- Inspección ordinaria y regular es requerida en caso de usuarios profesionales.
- Agarrase a la escalera mientras trabaja en o toma medidas adicionales de seguridad si es imposible agarrarse.
- Si la escalera está utilizada para el acceso a superficies más altas, ésta ha de ser extendida o sobrepasar, al menos, 1 metro el punto de apoyo.
- Solo utilice la escalera en extensión completa como escalera principal en un ángulo de 75 grados.



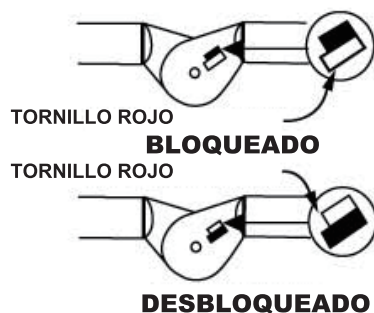
MECANISMOS DE BLOQUEO

¡IMPORTANTE! Familiarícese con el funcionamiento de la escalera antes de usarla.

- Cada peldaño de la escalera tiene un par de mecanismos de bloqueo. Éstos consisten de pasadores de acero de resorte que bloquean automáticamente al extender la escalera.
 - Cada mecanismo está conectado a la palanca de bloqueo visible desde exterior (véase la figura 1).
 - Las palancas de bloqueo tienen 2 objetivos. Éstas indican si el mecanismo está bloqueado (o no), y sirven de botones para liberar las clavijas (reduciendo la altura de la escalera).
 - La palanca que está situada cerca del riel lateral indica que el mecanismo está bloqueado. Palanca alejada del riel lateral indica que el mecanismo **NO ESTÁ** bloqueado (véase figura 2).
- ¡ATENCIÓN! Los mecanismos de bloqueo pueden parecer cerrados por sonido "click", pero siempre compruebe visualmente que el mecanismo está bloqueado. El mecanismo de bloqueo debe estar completamente fijado antes de utilizar la escalera.

EL MECANISMO DE BLOQUEO HA DE SER BLOQUEADO ANTES DE UTILIZAR LA ESCALERA.

FUNCIONAMIENTO DE BISAGRA



Para desbloquear la bisagra: Tire desde el centro de varilla de desbloqueo de bisagra, luego suéltela.

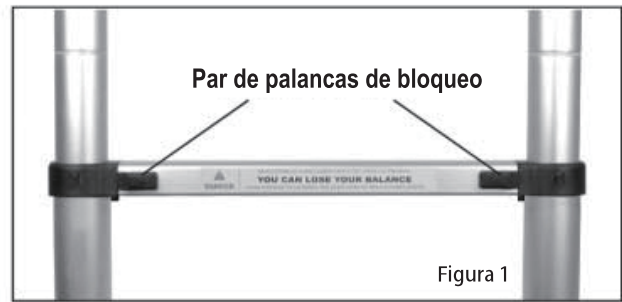


Figura 1

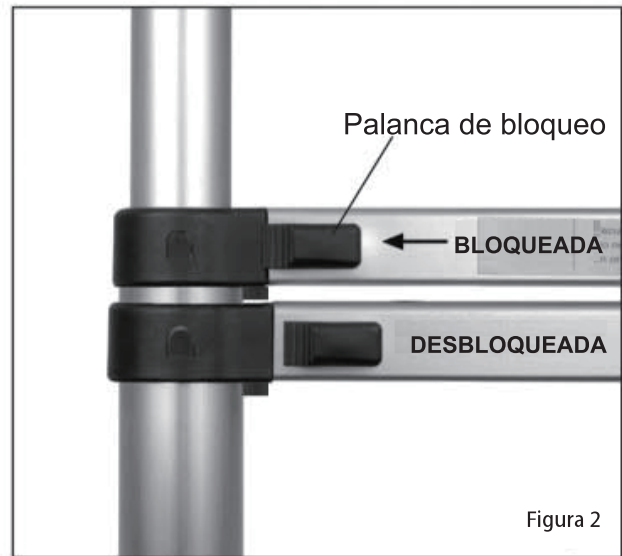
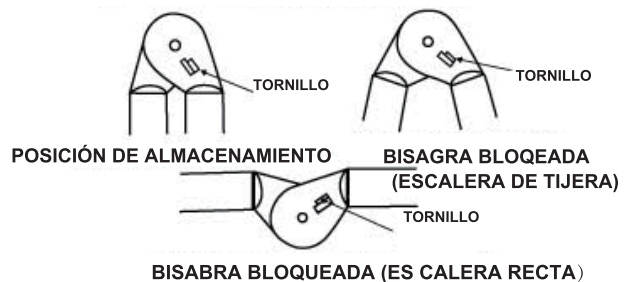


Figura 2

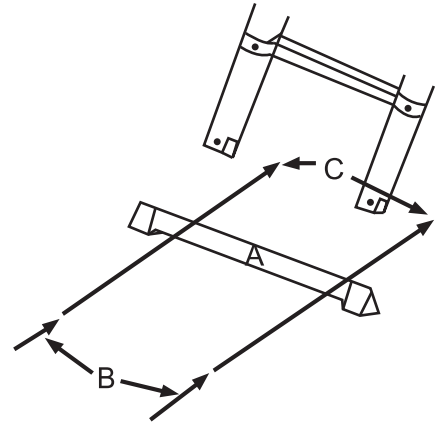
Para bloquear las bisagras: Colocar las bisagras en la posición deseada y colocar los dos pasadores de bloqueo rojos de las dos bisagras en posición bloqueo. Comprobar que las bisagras están bien cerradas (si es necesario, mover la escalera de atrás hacia adelante para comprobarlo).

POSICIÓN DE LAS BISAGRAS



- Asegúrese que todas bisagras estén bloqueadas antes de utilizar la escalera.
- Simpre utilice solo las manos para elevar la varilla de desbloqueo de bisagra.
- Nunca utilice lva varilla de desbloqueo de bisagra para ajustar, mover o transportar la escalera.
- No utilice esta escalera si los tornillos no se bloquean en su sitio.
- Mantenga las bisagras limpias y libres de polvo, pintura, nieve, etc.
- Las bisagras de esta escalera han sido lubricadas en la fábrica.
- Para el funcionamiento correcto dependiendo de uso actual, limpie y lubrique las bisagras periódicamente con aceite para máquinas ligero.

FIJE LA BARRA DE SOPORTE FIRMEMENTE RIELES ANTES DE USAR



LISTA DE PIEZAS

[A] BARRA DE SOPORTE

[B] 2 TORNILLOS

[C] 2 TUERCAS DE BLOQUEO

INSTRUCCIONES DE MONTAJE DE LA BARRA DE SOPORTE

- (A) INSERTE LA BARRA DE SOPORTE
- (B) INSERTE TORNILLOS A TRAVÉS DE RIELES
- (C) PONGA TUERCAS DE BLOQUEO EN TORNILLOS Y APRIETE COMPLETAMENTE
- (D) SI HAY CLAVIJAS DE PLASTICO EN LA RANURA, RÓMPALAS EMPUJANDO LA BARRA DE SOPORTE FIRMEMENTE HACIA INTERIOR.

EXTENDER LA ESCALERA

- 1) Para escalera de tijera telescópica: Utilizando dos mangos, agarre la escalera de ambos lados y tire hacia arriba, extendiendo esta sección cuanto quiera, después tire la varilla de desbloqueo en posición A, bloqueando la bisagra.
- 2) Para escalera telescópica recta: Tire la varilla de desbloqueo en posición recta, bloqueando la bisagra, extienda la escalera paso a paso, alcanzando la sección que desea.
- 3) Para escalera tijera telescópica doble: Utilizando dos mangos, agarre la escalera de ambos y tire hacia arriba, extendiendo esta sección cuanto quiera, después tire la varilla de desbloqueo en posición A, bloqueando la bisagra, plegando un lado en posición adecuada para la escalera.

COMPACTAR LA ESCALERA

- Después de utilizar la escalera, es posible plegarla en tamaño de almacenamiento: Pliéguela, y después cierre la escalera paso a paso, utilizando ambos mangos.

ALMACENAMIENTO

La escalera ha de ser almacenada en lugar seguro y seco del alcance de los niños y calor excesivo

PLEGADO DE LAS ESCALERAS

Una vez que haya terminado de usar las escaleras, puede doblarlas hasta el tamaño del almacenamiento: Ponte de pie delante de la escalera, estire las manos, coloque las manos sobre los tubos laterales, y mantenga su dedo pulgar en las palancas de bloqueo, **¡PRECAUCIÓN! ¡Peligro de golpear sus dedos! ¡No coloque los dedos/las manos entre los pasos de la escalera!** (Ver Fig4). Ahora presione ambas palancas hacia el centro para bajar la sección de la escalera. Repita estos pasos con los otros escalones.



B72-030

**SCALA
TELESCOPICA
UNIVERSALE**

ISTRUZIONI PER L'USO



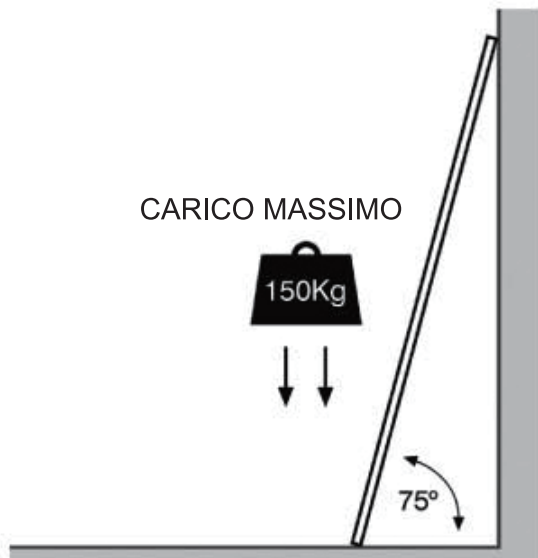
IMPORTANTE:

PRIMA DI INIZIARE A UTILIZZARE LA SCALA, LEGGERE ATTENTAMENTE LE INDICAZIONI DI UTILIZZO. IN CASO DI NECESSITÀ, SEGUIRE SEMPRE LE PRESENTI ISTRUZIONI.

ATTENZIONE: Per evitare lesioni gravi o morte durante l'utilizzo di questo prodotto, leggere attentamente tutte le istruzioni e seguire le indicazioni delle etichette di sicurezza. Conservare le istruzioni in un luogo dove è possibile consultarle velocemente.

INFORMAZIONI IMPORTANTI DI SICUREZZA!

- **ATTENZIONE! IL METALLO È UN CONDUTTORE DI ENERGIA ELETTRICA!** Non permettere il contatto tra la scala o qualsiasi sua parte con contatti nei quali scorre energia elettrica.
- Il carico massimo della scala è di 150 kg. Il peso dell'utilizzatore e degli strumenti e materiali utilizzati non deve superare i 150 kg
- Prima di salire sulla scala, assicurarsi sempre che i meccanismi di fissaggio siano sicuri e stabili. In caso di utilizzo della scala completamente aperta, TUTTI i meccanismi devono essere stabili!
- Tra gli scalini orizzontali utilizzati devono esserci gli stessi componenti.
- Insieme alla scala, non utilizzare strumenti, elementi o dispositivi non raccomandati e non venduti dal produttore della scala.
- Controllare la scala. Assicurarsi che aderisca alle caratteristiche tecniche e che tutte le parti funzionino correttamente. Controllare le parti della scala prima di ogni utilizzo. Non utilizzare la scala in caso di presenza di parti usurate o rotte. Gli specialisti che lavorano con le scale devono controllare regolarmente tutte le sue parti.
- Accertarsi che la scala sia adatta al compito previsto. Non cercare di modificare la costruzione della scala. Tali modifiche possono portare a lesioni personali e all'annullamento della copertura di garanzia.
- Non cercare di riparare una scala rotta. Questo compito è riservato al personale qualificato.
- Sostituire la scala in caso di esposizione a una grande quantità di calore (durante un incendio) o sostanze corrosive (acidi o caustici).
- Se possibile, appoggiarsi bene alla scala e stare con il viso rivolto ad essa.
- Appoggiare sempre la scala su una superficie omogenea, stabile e asciutta. Non appoggiare mai la scala su superfici sdruciolevoli e non cercare mai di alzarla usando appoggi temporanei.
- Prima di salire sulla scala accertarsi che i piedini della scala siano ben aderenti alla superficie.
- Prestare particolare attenzione in caso di utilizzo della scala in condizioni di vetro, pioggia o basse temperature e in caso di utilizzo di superficie di protezione (tappeti o moquette). I piedini di appoggio della scala potrebbero scivolare.
- Avvertite sempre le altre persone quando salite sulla scala o scendete.
- Non salire mai sulla scala dopo l'assunzione di alcol o sostanze narcotiche. L'utilizzatore della scala deve essere in buona forma fisica.
- Durante il trasporto, la scala deve essere assemblata.
- Non posizionare mai la scala davanti a una porta non bloccata.
- Non usare mai la scala come elemento di rinforzo.
- Non utilizzare montacarichi con questa scala.
- Non utilizzare mai la scala in posizione orizzontale.
- Non provare a utilizzare la scala se questa è capovolta.
- Non usare una scala appoggiata al gradino superiore.
- Proteggere la scala da colpi o forte usura.
- Cercare di non utilizzare la scala presso pozzi d'acqua, perché l'acqua può usurare i tubi telescopici.
- Se si cerca di utilizzare la scala per sollevare e abbassare carichi, la scala potrebbe piegarsi o scivolare, causando cadute. Prestare la dovuta attenzione.
- Non cercare mai di spostarsi insieme alla scala da un posto all'altro. Se è necessario spostare la scala, scendere prima da esso. Una volta scesi è possibile spostare la scala in tutta sicurezza.
- Per evitare di inclinare pericolosamente la scala, non appoggiarsi ad essa. Cercare sempre di tenere una posizione mediana tra le aste laterali.
- Durante l'utilizzo della scala, sotto di essa non deve posizionarsi o lavorare un altro operatore.
- La scala non è un giocattolo, quindi non deve essere data a bambini e non deve essere lasciata senza supervisione nei luoghi dove sono presenti bambini. In ogni caso è opportuno non lasciare la scala senza supervisione.
- Non rimuovere alcuna parte della scala in caso di lavoro su di essa.
- Salendo sulla scala, deve esserci una distanza tra l'operatore e la superficie superiore di almeno 90 cm per evitare perdite dell'equilibrio.
- Utilizzando la scala, indossare scarpe con suola antiscivolo. Vestire abiti che rimangano aderenti al corpo, ma che consentano il completo movimento.
- Rimuovere immediatamente vernice, sporcizia, olio, neve o altre materie in caso di contatto con la scala.
- Rimanere sempre rivolti alla scala quando si sale o si scende da essa.
- I professionisti devono costantemente monitorare la condizione della scala.
- Lavorando sulla scala, tenersi con almeno una mano. Se ciò non è possibile, utilizzare altri metodi di sicurezza.
- Se si desidera lavorare a un livello più alto, la scala deve essere posizionata a circa 1 m al di sotto della superficie in questione. La scala può essere allungata completamente solo in presenza di angolazione non superiore a 75 gradi.



MECCANISMI DI FISSAGGIO

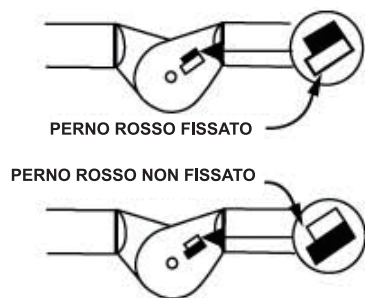
INFORMAZIONI IMPORTANTI: prima di utilizzare la scala, familiarizzare con il suo funzionamento!

- Ogni sezione della scala presenta due fissaggi. Consistono in molle d'acciaio che si fissano automaticamente nella posizione necessaria quando la scala viene preparata per l'utilizzo.
- Ogni fissatore si unisce a una leva di fissaggio ben visibile dall'esterno (fig. 1).
- Le leve di fissaggio hanno due funzioni: avvertono che il meccanismo è fissato (o non è fissato) e vengono utilizzati come pulsanti di rilascio delle molle.
- Se la leva è diretta verso la scala, il meccanismo è fissato. Se la leva è diretta in direzione opposta alla scala, il meccanismo NON è fissato (fig. 2).

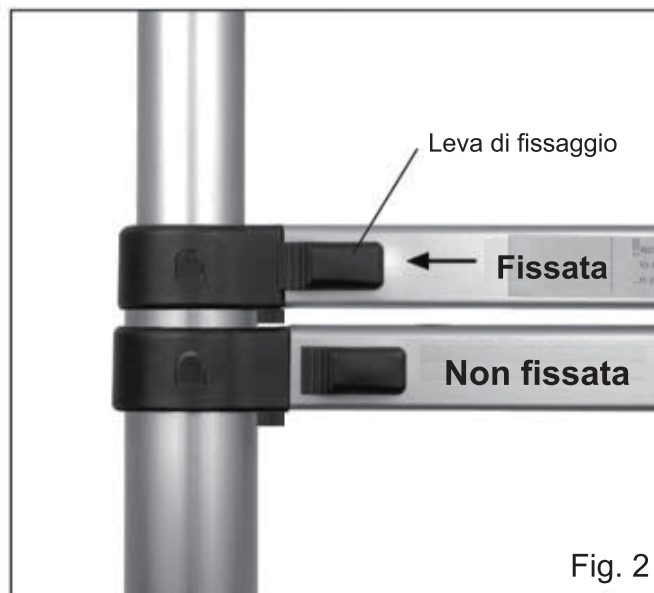
ATTENZIONE: durante il fissaggio del meccanismo a leva, si sente un rumore a click, ma in ogni caso, prima di salire sulla scala, controllare visivamente la leva. Durante l'utilizzo della scala, il meccanismo deve essere ben fissato e la leva deve trovarsi nella posizione corretta.

PRIMA DI UTILIZZARE LA SCALA, CONTROLLARE I MECCANISMI DI FISSAGGIO.

FUNZIONAMENTO DELLE CERNIERE

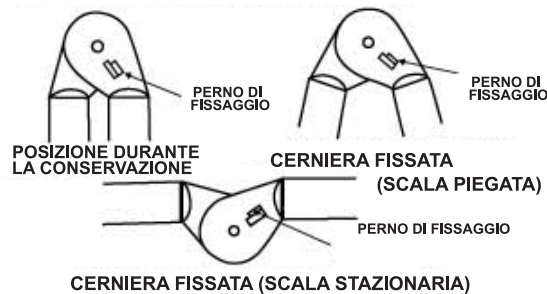


Per allentare la cerniera: tirare la leva di sblocco al centro della cerniera, poi lasciare.



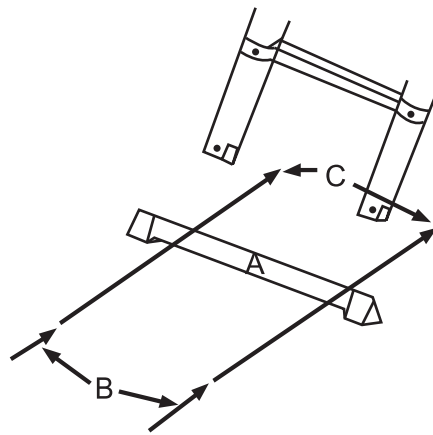
Per il fissaggio delle cerniere: mettere la scala in posizione di fissaggio delle due cerniere. Accertarsi che entrambe le cerniere presentino i perni di fissaggio in posizione di chiusura. Le etichette devono trovarsi vicine ad entrambe le cerniere per assicurarsi che siano ben incollate (se necessario, muoverle con delicatezza avanti e indietro per verificare l'appropriata protezione)

POSIZIONE DELLE CERNIERE



- Prima di utilizzare la scala, assicurarsi che tutte le cerniere si trovino in posizione fissata.
- Operare sulle leve di rilascio delle cerniere solo con le mani. Non utilizzare strumenti.
- Non utilizzare la leva di rilascio delle cerniere per la regolazione della scala, per lo spostamento o per il trasporto.
- Non utilizzare la scala se i perni di fissaggio si trovano in posizione non corretta e non sono fissati.
- Proteggere la scala da sporczia, vernice, neve, etc.
- Le cerniere della scala sono lubrificate in fabbrica. Per il funzionamento corretto della scala, pulire periodicamente le cerniere applicando olio meccanico.

**PRIMA DI INIZIARE A
UTILIZZARE LA SCALA,
COLLEGARE CON CURA LE
BARRE DI SUPPORTO AI PERNI.**



LISTA DEGLI ELEMENTI

[A] BARRA DI SUPPORTO

[B] 2 PERNI

[C] 2 DADI

ISTRUZIONI PER IL MONTAGGIO DELLA BARRA DI SUPPORTO

- (A) INSERIRE LA BARRA DI SUPPORTO
- (B) INSERIRE I PERNI NELLA BARRA DI SUPPORTO.
- (C) SERRARE I DADI DI BLOCCAGGIO SUL PERNO FINO ALL'ARRESTO
- (D) E NECESSARIO RIMUOVERE L'INSERTO IN PLASTICA PRIMA DI POTER UTILIZZARE LA BARRA DI SUPPORTO

PREPARAZIONE DELLA SCALA ALL'UTILIZZO

1. Scala telescopica (aggiuntiva): afferrare la scala da entrambe le parti e tirare verso l'alto, estendendo la parte necessaria. Quindi rilasciare la leva in posizione "A", fissando il montaggio.
2. Scala telescopica diretta (stazionaria): rilasciare la leva finché non si ritrova in posizione verticale, fissare lo snodo, poi estrarre le sezioni della scala necessarie al raggiungimento dell'altezza desiderata..
3. Scala scorrevole (scala a libretto): afferrare la scala da entrambe le parti e tirare verso l'alto, estendendo la parte necessaria. Quindi rilasciare la leva in posizione "A", fissando il montaggio. Piegate la parte necessaria nella posizione adatta per formare un appoggio.

RIBALTAMENTO DELLA SCALA

- Al termine dell'utilizzo della scala, è possibile ribaltarla per prepararla alla conservazione: piegare la scala e, con entrambe le mani, fate scorrere una sezione sull'altra.

CONSERVAZIONE

Riporre la scala in un luogo sicuro e asciutto, lontano dalla portata dei bambini e da fonti di calore.



UK

If you have any questions, please contact our customer care center.

Our contact details are below:



0044-800-240-4004



enquiries@mhstar.co.uk

IMPORTER ADDRESS:

MH STAR UK LTD

Unit 27, Perivale Park,
Horsenden lane South

Perivale, UB6 7RH

MADE IN CHINA

ES

Si tiene alguna pregunta, comuníquese con nuestro Centro de Atención al Cliente. Nuestros datos de contacto son los siguientes:



0034-931294512



atencioncliente@aosom.es

IMPORTADOR:

SPANISH AOSOM, S.L.

C/ ROC GROS, N° 15. 08550, ELS HOSTALETS DE
BALENYÀ, SPAIN.

B66295775

WWW.AOSOM.ES

ATENCIONCLIENTE@AOSOM.ES

TEL: 931294512

HECHO EN CHINA

FR

Si vous avez la moindre question, veuillez contacter notre centre d'assistance à la clientèle.

Nos coordonnées sont les suivantes:



0033-1-84166106



aosom@mhfrance.fr

Importé par:

MH France

2, rue Maurice Hartmann

92130 Issy-les-Moulineaux

France

Fabriqué en Chine

PT

Se tiver alguma dúvida, por favor contacte o nosso Centro de Atendimento ao Cliente. Os nossos dados de contacto são os seguintes:



0034-931294512



info@aosom.pt.

IMPORTADOR:

SPANISH AOSOM, S.L

C.ROC GROS N.15, 08550. ELS HOSTALETS DE BALENYÀ

TEL: 931294512 (SEG-SEX DAS 7:30H ÀS 16:30H)

INFO@AOSOM.PT

WWW.AOSOM.PT

DE

Wenn Sie Fragen haben, wenden Sie sich bitte an unser Kundendienstzentrum.

Unsere Kontaktdaten stehen unten:



0049-(0)40-88307530



service@aosom.de

ADRESSE DES IMPORTEURE:

MH Handel GmbH

Wendenstraße 309

D-20537 Hamburg

Germany

IN CHINA HERGESTELLT

IT

In caso di dubbio, si prega di contattare il nostro centro assistenza clienti. I nostri dettagli di contatto sono di seguito:



0039-0249471447



clienti@aosom.it

IMPORTATO DA:

AOSOM Italy srl

Centro Direzionale Milanofiori

Strada 1 Palazzo F1

20057 Assago (MI)

P.I.: 08567220960

FATTO IN CINA



FR

DONNEZ
OU
RECYCLEZ



ASSOCIATION

OU



LIVRAISON

OU



DÉCHÈTERIE

Adresses sur quefairedemesdechets.fr

Aosom