

EN_IMPORTANT, RETAIN FOR FUTURE REFERENCE: READ CAREFULLY.

FR_IMPORTANT: A LIRE ATTENTIVEMENT ET À CONSERVER POUR CONSULTATION ULTÉRIEURE.

ES_IMPORTANTE, LEA Y GUARDE PARA FUTURAS REFERENCIAS.

DE_WICHTIG! SORGFÄLTIG LESEN UND FÜR SPÄTER NACHSCHLAGEN AUFBEWAHREN.

IT_IMPORTANTE! CONSERVARE IL PRESENTE MANUALE PER FUTURO RIFERIMENTO E LEGGERLO ATTENTAMENTE.

Important Safety Information

Please keep this manual in a safe place for reference.

1. It is important to read this entire manual before assembling and using the equipment. Safe and efficient use can only be achieved if the equipment is assembled, maintained and used properly. It is your responsibility to ensure that all users of the equipment are informed of all warnings and precautions.
2. Before starting any exercise program you should consult your doctor to determine if you have any physical or health conditions that could create a risk to your health and safety, or prevent you from using the equipment properly. Your doctor's advice is essential if you are taking medication that affects your heart rate, blood pressure or cholesterol level.
3. Be aware of your body's signals. Incorrect or excessive exercise can damage your health. Stop exercising if you experience any of the following symptoms: Pain, tightness in your chest, irregular heartbeat, extreme shortness of breath, feeling light headed, dizzy or nauseous. If you do experience any of these conditions you should consult your doctor before continuing with your exercise program.
4. Keep children and pets away from the equipment. The equipment is designed for adult use only.
5. Use the equipment on a solid, flat level surface with a protective cover for your floor or carpet. For safety, the equipment should have at least 0.5 meter of free space all around it.
6. Before using the equipment, check the nuts and bolts are securely tightened.
7. The safety level of the equipment can only be maintained if it is regularly examined for damage and/or wear and tear.
8. Always use the equipment as indicated. If you find any defective components whilst assembling or checking the equipment, or if you hear any unusual noise coming from the equipment during use, stop. Do not use the equipment until the problem has been rectified.
9. Wear suitable clothing whilst using the equipment. Avoid wearing loose clothing which may get caught in the equipment or that may restrict or prevent movement.
10. The equipment is suitable for domestic, home use only. Maximum weight of user: 120kg.
11. The equipment is not suitable for therapeutic use.
12. Care must be taken when lifting or moving the equipment so as not to injure your back. Always use proper lifting techniques and/or use assistance.

Importantes informations de sécurité

Veillez garder ce manuel pour un éventuel besoin futur

1. Il est important de lire entièrement ce manuel avant montage et utilisation. Une utilisation efficace en toute sécurité peut seulement être accomplie si l'appareil est monté, entretenu et utilisé convenablement. Il est de votre responsabilité de vous assurer que tous les utilisateurs de cet équipement sont informés de tous les avertissements et informations de sécurité.
2. Avant de commencer toute session d'exercice, vous devez consulter votre docteur afin de déterminer si vous avez un problème physique ou de santé qui pourrait vous occasionner des risques de blessure grave. L'avis et diagnostic de votre docteur est essentiel, surtout si vous avez un traitement médical en cours.
3. Soyez attentif aux signaux de votre corps. Un exercice incorrect ou entraînement excessif peut nuire à votre santé. Arrêter toute forme d'exercice si vous ressentez un des symptômes suivants : douleur, oppressement poitrine, pouls irrégulier, difficultés respiratoires, tête qui tourne, vertige ou nausée. Si vous rencontrez un de ses états, veuillez consulter votre médecin avant de reprendre le moindre exercice.
4. Tenir vos enfants et animaux à l'écart du matériel. Cet appareil est destiné uniquement à une utilisation par un adulte.
5. L'appareil sur un sol plat et stable avec un tapis de protection. Pour des raisons de sécurité, votre appareil doit être libéré de tout objet dans un périmètre de 0,5 m minimum.
6. Avant d'utiliser l'appareil, vérifier que les écrous et boulons soient correctement serrés.
7. Le niveau de sécurité de l'appareil peut seulement être maintenu s'il est régulièrement contrôlé afin de prévenir toute usure.
8. Toujours utiliser l'appareil comme indiqué. Si vous trouvez le moindre défaut lorsque vous Montez ou vérifiez votre appareil ou encore si vous entendez un bruit suspect, arrêtez immédiatement d'utiliser l'appareil. Et cela jusqu'à ce que le problème soit résolu.
9. Porter une tenue adéquate lorsque vous souhaitez faire un exercice. Eviter de porter des vêtements longs ou bijoux qui pourraient s'accrocher et vous causer de graves blessures.
10. Cet appareil a été testé et a obtenu la certification norme EN957 sous la catégorie H.C. Il est destiné à un usage domestique uniquement. Poids maximum recommandé : 120 Kg
11. Cet équipement n'est pas destiné à un usage thérapeutique.
12. La plus grande précaution est de rigueur quand vous déplacez votre équipement.

Información de Seguridad Importante

Guarde este manual en un lugar seguro para futuras referencias.

1. Es importante leer este manual completo antes de ensamblar y usar el equipo. Sólo se puede lograr un uso seguro y eficiente si el equipo se ensambla, se mantiene y se usa correctamente. Es su responsabilidad asegurarse de que todos los usuarios del equipo estén informados de todas las advertencias y precauciones.
2. Antes de comenzar cualquier programa de ejercicios, debe consultar a su médico para determinar si tiene alguna condición física o de salud que pueda crear un riesgo para su salud y seguridad, o que le impida usar el equipo correctamente. El consejo de su médico es esencial si está tomando medicamentos que afectan su frecuencia cardíaca, presión arterial o nivel de colesterol.
3. Sea consciente de las señales de su cuerpo. El ejercicio incorrecto o excesivo puede dañar su salud. Deje de hacer ejercicio si experimenta alguno de los siguientes síntomas: dolor, opresión en el pecho, latidos cardíacos irregulares, falta de aire extrema, sensación de desvanecimiento, mareos o náuseas. Si experimenta alguna de estas condiciones, debe consultar a su médico antes de continuar con su programa de ejercicios.
4. Mantenga a los niños y las mascotas alejados del equipo. El equipo está diseñado para uso exclusivo de adultos.
5. Utilice el equipo sobre una superficie plana y sólida con una cubierta protectora para su piso o alfombra. Por seguridad, el equipo debe tener al menos 0,5 metros de espacio libre a su alrededor.
6. Antes de utilizar el equipo, compruebe que las tuercas y los tornillos estén bien apretados.
7. El nivel de seguridad del equipo sólo se puede mantener si se examina regularmente para detectar daños y/o desgaste.
8. Utilice siempre el equipo como se indica. Si encuentra algún componente defectuoso mientras ensambla o revisa el equipo, o si escucha algún ruido inusual proveniente del equipo durante su uso, deje de usarlo. No utilice el equipo hasta que se haya solucionado el problema.
9. Lleve ropa adecuada mientras usa el equipo. Evite usar ropa holgada que pueda quedar atrapada en el equipo o que pueda restringir o prevenir el movimiento.
10. El equipo es apto únicamente para uso doméstico. Peso máximo del usuario: 120 kg.
11. El equipo no es apto para uso terapéutico.
12. Se debe tener cuidado al levantar o mover el equipo para no lastimarse la espalda. Aplica siempre las técnicas de elevación adecuadas y/o hace el ejercicio bajo asistencia.

Wichtige Sicherheitsinformationen

Bitte bewahren Sie dieses Handbuch als Referenz an einem sicheren Ort auf.

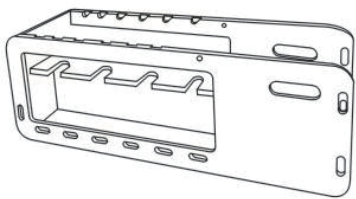
1. Es ist wichtig, das gesamte Handbuch zu lesen, bevor Sie das Gerät zusammenbauen und benutzen. Eine sichere und effiziente Verwendung kann nur erreicht werden, wenn die Geräte ordnungsgemäß zusammengebaut, gewartet und verwendet werden. Es liegt in Ihrer Verantwortung sicherzustellen, dass alle Benutzer des Geräts über alle Warnungen und Vorsichtsmaßnahmen informiert werden.
2. Bevor Sie ein Trainingsprogramm starten, sollten Sie Ihren Arzt konsultieren, um festzustellen, ob Sie körperliche oder gesundheitliche Probleme haben, die ein Risiko für Ihre Gesundheit und Sicherheit darstellen oder Sie daran hindern könnten, das Gerät ordnungsgemäß zu benutzen. Der Rat Ihres Arztes ist wichtig, wenn Sie Medikamente einnehmen, die Ihre Herzfrequenz, Ihren Blutdruck oder Ihren Cholesterinspiegel beeinflussen.
3. Beachten Sie die Signale Ihres Körpers. Falsches oder übermäßiges Training kann Ihre Gesundheit schädigen. Unterbrechen Sie das Training, wenn eines der folgenden Symptome auftritt: Schmerzen, Engegefühl in der Brust, unregelmäßiger Herzschlag, extreme Atemnot, Benommenheit, Schwindel oder Übelkeit. Wenn Sie unter einer dieser Bedingungen leiden, sollten Sie Ihren Arzt konsultieren, bevor Sie mit Ihrem Trainingsprogramm fortfahren.
4. Halten Sie Kinder und Haustiere von der Ausrüstung fern. Das Gerät ist nur für Erwachsene bestimmt.
5. Benutzen Sie das Gerät auf einer festen, ebenen Fläche mit einer Schutzabdeckung für Ihren Boden oder Teppich. Aus Sicherheitsgründen sollte das Gerät ringsum mindestens 0,5 Meter freien Platz haben.
6. Überprüfen Sie vor dem Gebrauch des Geräts, ob die Schrauben und Muttern festgezogen sind.
7. Das Sicherheitsniveau des Geräts kann nur eingehalten werden, wenn es regelmäßig auf Beschädigungen und / oder Verschleiß überprüft wird.
8. Benutzen Sie das Gerät immer wie angegeben. Wenn Sie beim Zusammenbau oder bei der Überprüfung des Geräts defekte Komponenten finden oder während der Verwendung ungewöhnliche Geräusche vom Gerät hören, halten Sie an. Verwenden Sie das Gerät erst, wenn das Problem behoben wurde.
9. Tragen Sie während der Benutzung des Geräts geeignete Kleidung. Vermeiden Sie es, lose Kleidung zu tragen, die sich in der Ausrüstung verfangen oder die Bewegung einschränken oder verhindern kann.
10. Das Gerät ist nur für den Hausgebrauch geeignet. Maximales Gewicht des Benutzers: 120 kg.
11. Das Gerät ist nicht für therapeutische Zwecke geeignet.
12. Beim Anheben oder Bewegen des Geräts ist Vorsicht geboten, um Ihren Rücken nicht zu verletzen. Verwenden Sie immer geeignete Hebetchniken und / oder verwenden Sie Unterstützung.

Istruzioni di sicurezza importanti

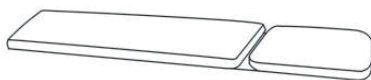
Si prega di conservare questo manuale in un luogo sicuro per poterlo consultare facilmente.

1. È importante aver letto per intero questo manuale prima di assemblare e utilizzare l'attrezzo. Un utilizzo sicuro ed efficace è possibile solo se l'attrezzo viene assemblato, mantenuto e utilizzato in modo corretto. È vostra responsabilità fare in modo che chiunque utilizzi l'attrezzo sia stato informato in merito a tutte le avvertenze e precauzioni d'uso.
2. Prima di iniziare qualsiasi programma di allenamento, è necessario che consultiate il medico, per stabilire se le vostre condizioni fisiche o mediche potrebbero comportare un rischio per la vostra salute o sicurezza, o impedire il corretto utilizzo dell'attrezzo da parte vostra. Il parere del medico è indispensabile se state assumendo farmaci che regolano la frequenza cardiaca, la pressione sanguigna o i livelli di colesterolo.
3. Prestate attenzione ai segnali che vi invia il vostro corpo. Un allenamento errato o eccessivo può danneggiare la vostra salute. Interrompete l'esercizio se accusate uno dei seguenti sintomi: dolore, senso di oppressione al petto, battito cardiaco irregolare, respiro eccessivamente corto, capogiri, vertigine o nausea. Se si verifica una di queste condizioni, dovete consultare il vostro medico prima di continuare il programma di allenamento.
4. Tenete l'attrezzo fuori dalla portata di bambini e animali domestici. Il prodotto è stato progettato esclusivamente per l'utilizzo da parte di adulti.
5. Usate l'attrezzo su una superficie piana e solida, utilizzando una copertura protettiva per il pavimento o la moquette. Per garantire la sicurezza, intorno all'apparecchio deve esserci almeno 0,5 m di spazio libero.
6. Prima di utilizzare l'attrezzo, controllate che i dadi e le viti siano ben serrati.
7. La sicurezza dell'attrezzatura sarà garantita solo se si effettuano regolari controlli
8. Utilizzate sempre l'apparecchio seguendo i suggerimenti d'uso. Se individuate un elemento difettoso durante il montaggio o il controllo dell'attrezzo, o se sentite rumori insoliti provenienti dal prodotto durante il suo uso, fermatevi immediatamente. Non riutilizzatelo fino a quando il problema sarà stato risolto.
9. Indossate un abbigliamento adeguato per utilizzare l'apparecchio. Evitate abiti troppo larghi, che potrebbero impigliarsi nell'attrezzo, o che possano limitare o impedire i movimenti.
10. Peso massimo consentito 120 Kg.
11. L'apparecchio non è indicato per scopi terapeutici.
12. Prestate attenzione quando sollevate o spostate l'apparecchio, in modo da non causare danni alla vostra schiena. Utilizzate sempre le tecniche di sollevamento adeguate e/o chiedete l'aiuto necessario.

① x 1



② x 1



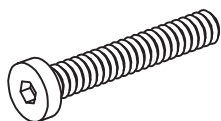
③ x 1



④ x 1

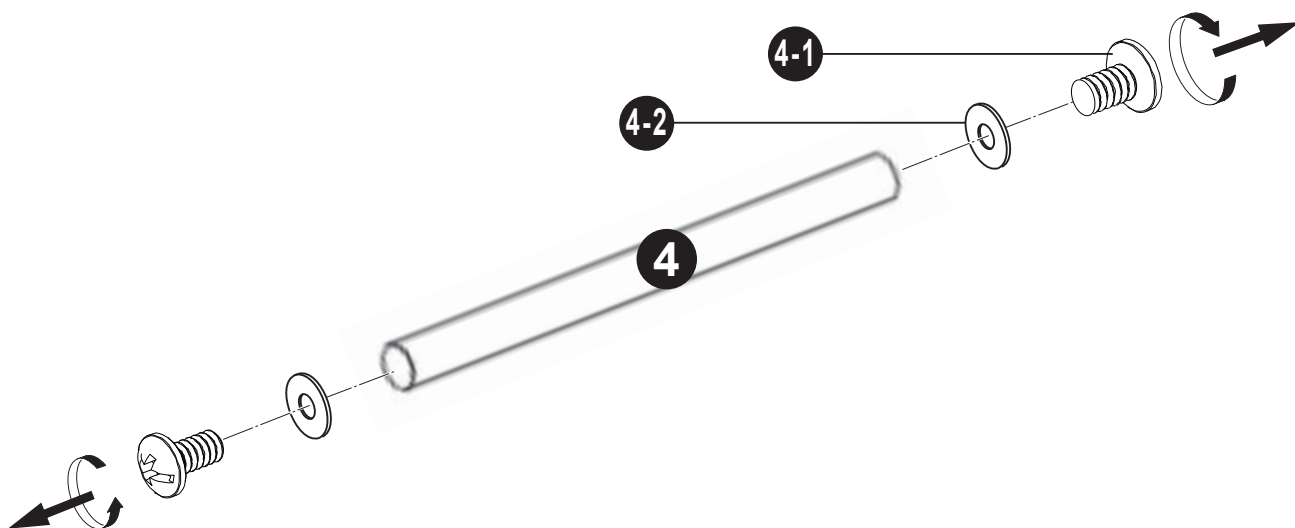


⑤ x 4

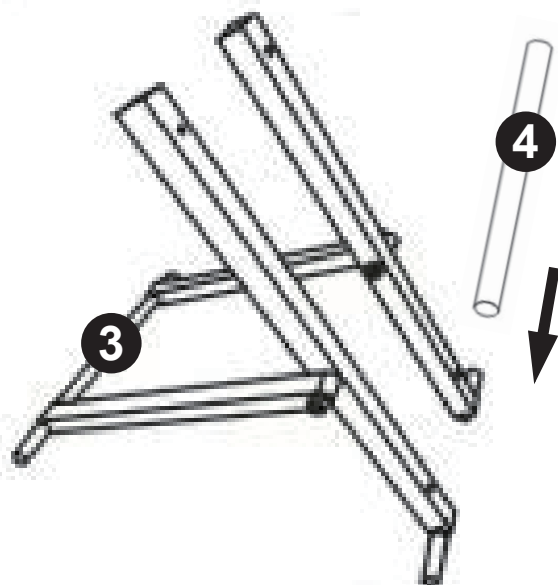


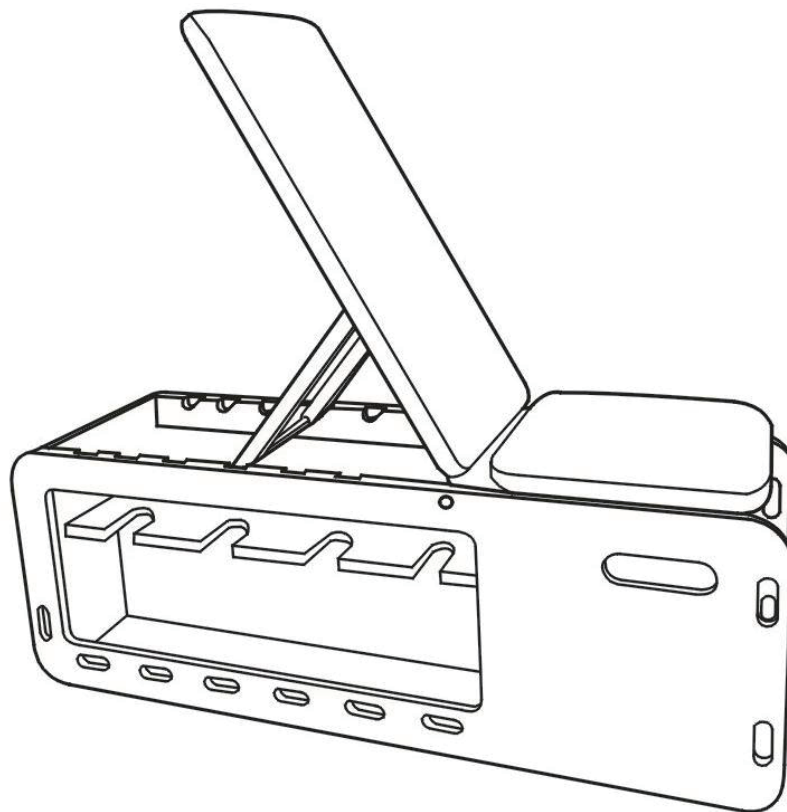
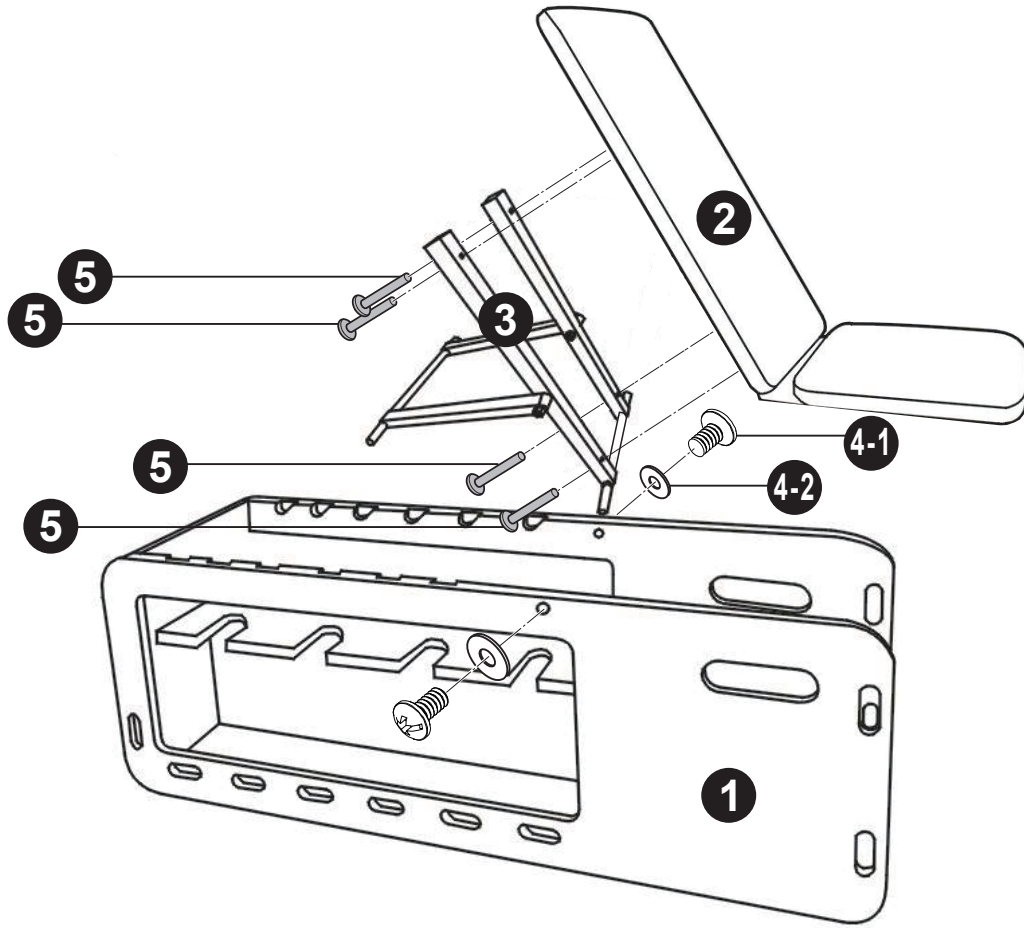
M8*45mm

01



02





UK

If you have any questions, please contact our customer care center.

Our contact details are below:



0044-800-240-4004



enquiries@mhstar.co.uk

IMPORTER ADDRESS:

MH STAR UK LTD

Unit 27, Perivale Park,

Horsenden lane South

Perivale, UB6 7RH

MADE IN CHINA

ES

Si tiene alguna pregunta, comuníquese con nuestro Centro de Atención al Cliente.

Nuestros datos de contacto son los siguientes:



0034-931294512



atencioncliente@aosom.es

IMPORTADOR:

SPANISH AOSOM, S.L.

C/ ROC GROS, N° 15. 08550, ELS HOSTALET DE

BALENYÀ, SPAIN.

B66295775

WWW.AOSOM.ES

ATENCIONCLIENTE@AOSOM.ES

TEL: 931294512

HECHO EN CHINA

FR

Si vous avez la moindre question, veuillez contacter notre centre d'assistance à la clientèle.

Nos coordonnées sont les suivantes:



0033-1-84166106



aosom@mhfrance.fr

Importé par:

MH France

2, rue Maurice Hartmann

92130 Issy-les-Moulineaux

France

Fabriqué en Chine

IT

In caso di dubbio, si prega di contattare il nostro centro assistenza clienti.

I nostri dettagli di contatto sono di seguito:



0039-0249471447



clienti@aosom.it

IMPORTATO DA:

AOSOM Italy srl

Centro Direzionale Milanofiori

Strada 1 Palazzo F1

20057 Assago (MI)

P.I.: 08567220960

FATTO IN CINA

DE

Wenn Sie Fragen haben, wenden Sie sich bitte an unser Kundendienstzentrum.

Unsere Kontaktdaten stehen unten:



0049-0(40)-88307530



service@aosom.de

ADRESSE DES IMPORTEURE:

MH Handel GmbH

Wendenstraße 309

D-20537 Hamburg

Germany

IN CHINA HERGESTELLT