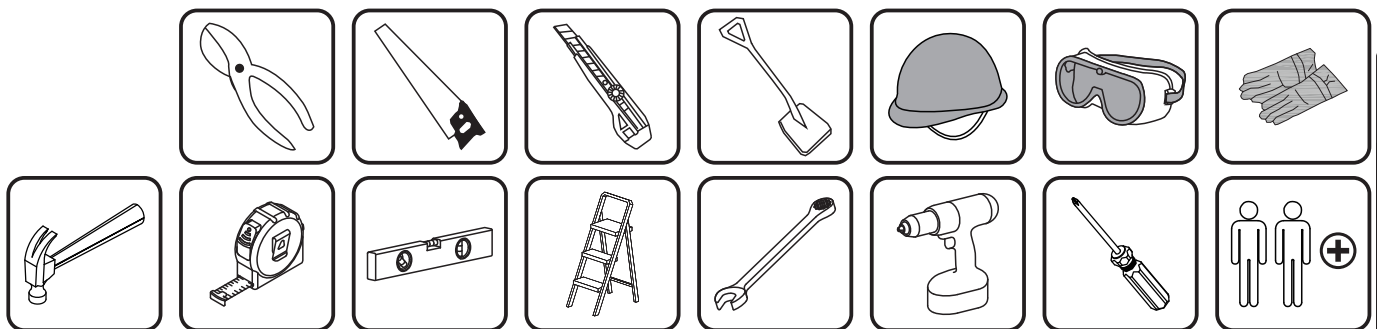
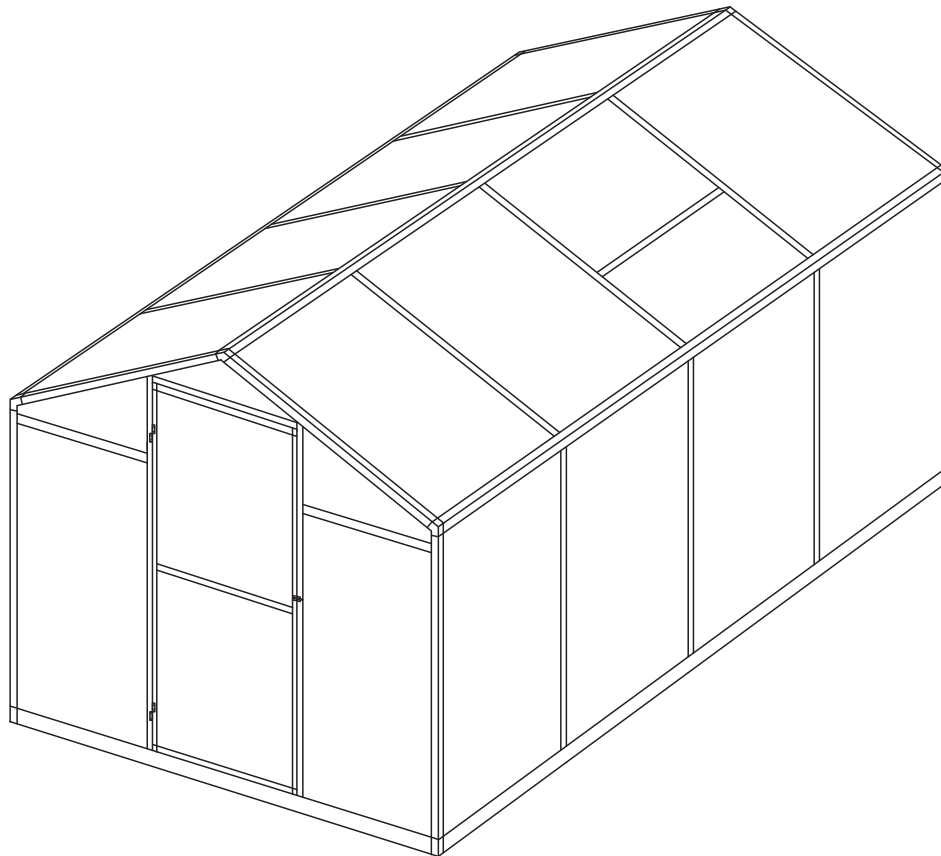




IN220901546V01\_UK\_FR\_ES\_DE\_IT

**845-243V01**



Tools Recommended

**EN\_IMPORTANT, RETAIN FOR FUTURE REFERENCE: READ CAREFULLY.**

**FR\_IMPORTANT: A LIRE ATTENTIVEMENT ET À CONSERVER POUR CONSULTATION ULTÉRIEURE.**

**ES\_IMPORTANTE, LEA Y GUARDE PARA FUTURAS REFERENCIAS.**

**PT\_IMPORTANTE, RETER PARA REFERÊNCIA FUTURA: LEIA ATENTAMENTE.**

**DE\_WICHTIG! SORGFÄLTIG LESEN UND FÜR SPÄTER NACHSCHLAGEN AUFBEWAHREN.**

**IT\_IMPORTANTE! CONSERVARE IL PRESENTE MANUALE PER FUTURO RIFERIMENTO E LEGGERLO ATTENTAMENTE.**

**EN**

**Dear customer,**

Thank you for purchasing this product. So that your appliance serves you well, please read all the instructions in this user's manual. If you have any questions, please contact our customer care center, Our contact details are below:

**FR**

**Cher client,**

Nous vous remercions d'avoir acheté ce produit. Afin que vous puissiez profiter pleinement de votre appareil, veuillez lire toutes les instructions de ce manuel d'utilisation. Si vous avez la moindre question, veuillez contacter notre centre d'assistance à la clientèle, Nos coordonnées sont les suivantes:

**DE**

**Sehr geehrter Kunde,**

Vielen Dank, dass Sie dieses Produkt erworben haben. Damit Ihr Gerät Ihnen gute Dienste leistet, lesen Sie bitte alle Hinweise in diesem Benutzerhandbuch. Wenn Sie Fragen haben, wenden Sie sich bitte an unser Kundendienstzentrum, Unsere Kontaktdaten stehen unten:

**ES**

**Queridos clientes,**

Gracias por comprar este producto. Para que su electrodoméstico le sirva mejor, lea todas las instrucciones de este manual del usuario. Si tiene alguna pregunta, comuníquese con nuestro Centro de Atención al Cliente, Nuestros datos de contacto son los siguientes:

**PT**

**Caros clientes,**

Obrigado por adquirir este produto. Para que o seu aparelho o sirva melhor, leia todas as instruções deste manual do utilizador. Se tiver alguma dúvida, por favor contacte o nosso Centro de Atendimento ao Cliente, Os nossos dados de contacto são os seguintes:

**IT**

**Caro Cliente,**

Grazie per aver acquistato questo prodotto. Per servirti meglio con questo apparecchio ti prego di leggere tutte le istruzioni in presente manuale utente. In caso di dubbio, si prega di contattare il nostro centro assistenza clienti, I nostri dettagli di contatto sono di seguito:

Country	 Phone	 Email
US	001-877-644-9366	customerservice@aosom.com
CA	416-792-6088	customerservice@aosom.ca
UK	0044-800-240-4004	enquiries@mhstar.co.uk
DE	0049-0(40)-88307530	service@aosom.de
FR	0033-1-84166106	aosom@mhfrance.fr
ES&PT	0034-931294512	atencioncliente@aosom.es
IT	0039-0249471447	clienti@aosom.it

# 1/2

No.	Picture	Qty.
1		2
2		2
3		1
4		1
5A		2
5B		2
6		2
7		2
8		1
9		1
10		1
11		1
12		1
13		1
14		1
15		1
16		6
17		4
18A		1

# 1/2

No.	Picture	Qty.
18B		1
19		2
20		2
21		1
22		1
23		2
24		1
25		1
26		1
27		2
28		1
31		4

# 1/2

No.	Picture	Qty.
32		4
33A		2
33B		2
34		2
35A		2
35B		2
37		4
41		26
42		60
43		8
44		4
45		8
47		4
		1
		1

# 2/2

No.	Picture	Qty.
A		8
B		7
C		2
D		1
E		2
F		1
G		2
H		2
I		1
J		1
K		2
30		1

**TO PREVENT INJURY, READ AND UNDERSTAND THE GREENHOUSE ASSEMBLY INSTRUCTIONS BEFORE USE.**

### **GENERAL SAFETY, WARNINGS AND PRECAUTIONS**

#### **KEEP WORK AREA CLEAN AND DRY.**

Cluttered, damp or wet work areas invite injuries.

**STAY ALERT.** Watch what you are doing at all times. Use common sense. Do not use the greenhouse when you are tired or distracted from the job at hand. It is recommended to use gloves for assembling the greenhouse.

#### **MAINTAIN THIS PRODUCT WITH CARE.**

Keep the greenhouse clean and dry for better performance: maintenance should be performed regularly.

#### **USE THE RIGHT PRODUCT FOR THE JOB.**

Do not attempt to force a small product to do the work of a larger industrial product. There are certain applications for which the greenhouse was designed. It will do the job better and more safely in the manner for which it was intended. Do not modify the greenhouse and do not use the greenhouse for a purpose for which it was not intended.

#### **MAINTAIN A SAFE WORKING ENVIRONMENT.**

Keep the work area tidy. Make sure there is adequate surrounding workspace. Avoid high traffic areas. Always keep the work area free of obstructions, grease, oil, trash and other debris.

#### **PROPER GREENHOUSE LOCATION.**

Make sure the greenhouse is located on a flat level surface.

**POUR ÉVITER LES RISQUES DE BLESSURES, VEILLEZ LIRE ET COMPRENDRE LES INSTRUCTIONS DE MONTAGE DE LA SERRE AVANT DE L'UTILISER.**

### **SÉCURITÉ GÉNÉRALE, AVERTISSEMENTS ET PRÉCAUTIONS**

#### **GARDER LA ZONE DE TRAVAIL PROPRE ET SÈCHE.**

Les zones de travail encombrées, humides ou mouillées sont propices aux blessures.

**RESTEZ VIGILANT.** Surveillez ce que vous faites à tout moment. Faites preuve de bon sens. N'utilisez pas la serre lorsque vous êtes fatigué ou distrait du travail en cours. Il est recommandé d'utiliser des gants pour le montage de la serre.

#### **ENTRETIENEZ CE PRODUIT AVEC SOIN.**

Gardez la serre propre et sèche pour un meilleur rendement : l'entretien doit être effectué régulièrement.

#### **UTILISEZ LE PRODUIT APPROPRIÉ POUR LE TRAVAIL À EFFECTUER.**

N'essayez pas de forcer un petit produit à faire le travail d'un produit industriel plus important. La serre a été conçue pour certaines applications. Elle fera mieux le travail pour lequel elle a été conçue et de manière plus sûre. Ne modifiez pas la serre et n'utilisez pas la serre à des fins pour lesquelles elle n'a pas été conçue.

#### **MAINTENIR UN ENVIRONNEMENT DE TRAVAIL SÛR.**

Maintenez l'espace de travail en ordre. Assurez-vous que l'espace de travail environnant est adéquat. Évitez les zones à forte circulation. Maintenez la zone de travail toujours libre de tout obstacle, graisse, huile, déchets et autres débris.

#### **EMPLACEMENT ADÉQUAT DE LA SERRE.**

Veillez à ce que la serre soit située sur une surface plane et de niveau.

**ES**

**PARA PREVENIR LESIONES, LEA Y COMPRENDA LAS INSTRUCCIONES DE MONTAJE DEL INVERNADERO ANTES DE USARLO.**

## **SEGURIDAD GENERAL, ADVERTENCIAS Y PRECAUCIONES**

### **MANTENGA EL ÁREA DE TRABAJO LIMPIA Y SECA.**

Las áreas de trabajo desordenadas, húmedas o mojadas pueden provocar lesiones.

**MANTÉNGASE ALERTA.** Vigile lo que está haciendo en todo momento con el conocimiento común. No use el invernadero cuando esté cansado o distraído del trabajo en cuestión. Se recomienda utilizar guantes para montar el invernadero.

### **MANTENGA ESTE PRODUCTO CON CUIDADO.**

Mantenga el invernadero limpio y seco para un mejor rendimiento: el mantenimiento debe realizarse con regularidad.

### **USE EL PRODUCTO ADECUADO PARA EL TRABAJO.**

No intente forzar a un producto pequeño a hacer el trabajo que debe hacerse por un producto industrial más grande. Existen determinadas aplicaciones para las que se ha diseñado el invernadero. Puede hacer el trabajo mejor y con más seguridad si se usa en la manera para la que fue diseñado. No modifique el invernadero y no lo utilice para fines para los que no fue diseñado.

### **MANTENGA UN AMBIENTE DE TRABAJO SEGURO.**

Mantenga el área de trabajo ordenada. Asegúrese de que haya un espacio de trabajo circundante adecuado. No lo use en las áreas de mucho tráfico. Mantenga siempre el área de trabajo libre de obstrucciones, grasa, aceite, basura y otros desechos.

### **UBICACIÓN APROPIADA DEL INVERNADERO.**

Asegúrese de que el invernadero esté ubicado en una superficie plana y nivelada.

**DE**

**Um Verletzungen zu vermeiden, lesen und verstehen Sie bitte vor dem Gebrauch die Anweisungen zur Montage des Gewächshauses.**

## **Allgemeine Sicherheit, Warnhinweise und Vorsichtsmaßnahmen**

### **Halten Sie Arbeitsbereich sauber und trocken .**

Überfüllte, feuchte oder nasse Arbeitsbereiche können zu Verletzungen führen.

**WACHSAM BLEIBEN.** Beobachten Sie jederzeit, was Sie tun. Verwenden Sie gesunden Menschenverstand. Verwenden Sie das Gewächshaus nicht, wenn Sie müde oder von der anstehenden Aufgabe abgelenkt sind. Es wird empfohlen, für die Montage des Gewächshauses Handschuhe zu tragen.

### **Behalten Sie dieses Produkt mit Pflege**

Halten Sie das Gewächshaus sauber und trocken, um eine bessere Leistung zu erzielen: Regelmäßige Wartungsarbeiten sollten durchgeführt werden.

### **Verwenden Sie das richtige Produkt für den Job**

Versuchen Sie nicht, ein kleines Produkt zu zwingen, die Arbeit eines größeren Industrieprodukts zu erledigen. Es gibt bestimmte Anwendungen, für die das Gewächshaus konzipiert wurde. Es wird die Arbeit besser und sicherer in der Weise erledigen, für die es bestimmt war. Ändern Sie das Gewächshaus nicht und verwenden Sie es nicht für Zwecke, für die es nicht vorgesehen war.

### **Sorgen Sie für ein sicheres Arbeitsumfeld.**

Halten Sie den Arbeitsbereich sauber und ordentlich. Stellen Sie sicher, dass Sie genügend Arbeitsfläche um sich haben. Vermeiden Sie stark frequentierte Bereiche. Halten Sie den Arbeitsbereich immer frei von Hindernissen, Fett, Öl, Müll und anderen Fremdkörpern.

### **Richtige Gewächshauslage.**

Stellen Sie sicher, dass sich das Gewächshaus auf einer ebenen Fläche befindet.

**PER PREVENIRE LESIONI, LEGGETE E COMPRENDETE LE ISTRUZIONI DI ASSEMBLAGGIO DELLA SERRA PRIMA DELL'USO.**

## **SICUREZZA GENERALE, AVVERTENZE E PRECAUZIONI**

### **MANTENETE L'AREA DI LAVORO PULITA E ASCIUTTA.**

Le aree di lavoro disordinate, umide o bagnate potrebbero provocare lesioni. **STAI ATTENTO.** Stai attento su cosa stai facendo in ogni momento. Usa il senso comune e non usare la serra quando sei stanco o distratto nel lavoro da svolgere. Si consiglia di utilizzare i guanti per l'assemblaggio della serra.

### **MANTENETE QUESTO PRODOTTO CON CURA.**

Mantieni la serra pulita e asciutta per prestazioni migliori: la manutenzione deve essere eseguita regolarmente.

### **UTILIZZATE IL PRODOTTO GIUSTO PER IL LAVORO.**

Non tentare di forzare un prodotto piccolo a svolgere un lavoro di un prodotto industriale più grande. Ci sono alcune applicazioni per le quali il prodotto è stato progettato. Il prodotto funzionerà meglio e più sicuro nel modo per cui è stato progettato. Non modificare la serra e non utilizzare la serra per scopi per i quali non è stata concepita.

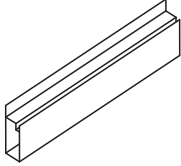
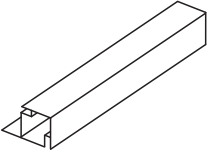
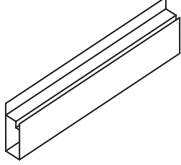
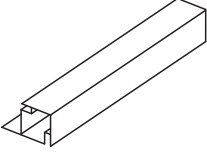
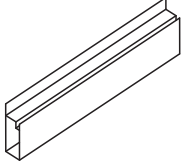
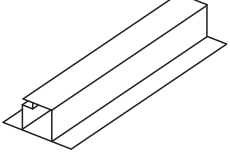
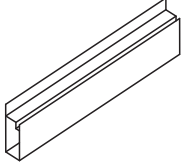
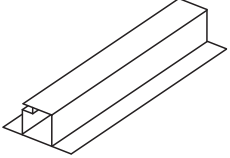
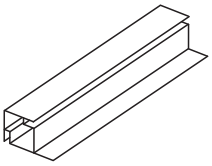
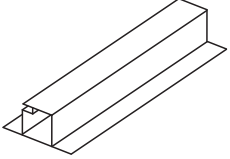
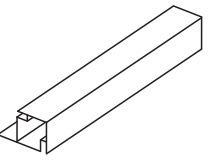
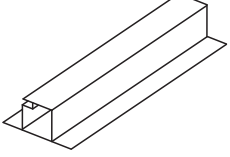
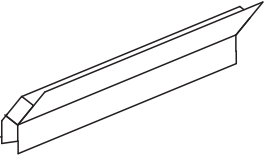
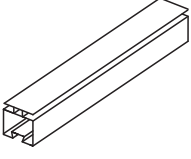
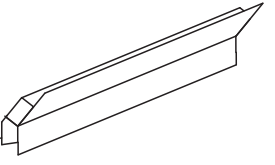
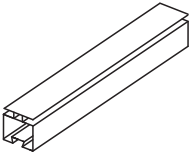
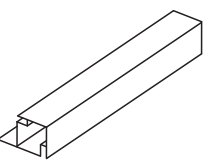
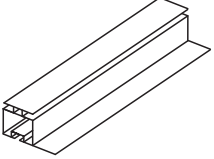
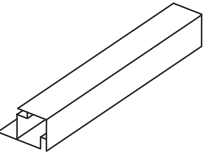
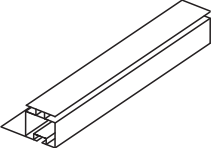
### **MANTENETE UN AMBIENTE DI LAVORO SICURO.**

Tieni in ordine l'area di lavoro. Assicurati che ci sia uno spazio di lavoro circostante adeguato. Evita le zone di molto traffico. Mantieni sempre l'area di lavoro libera da ostruzioni, grasso, olio, rifiuti e altri detriti.

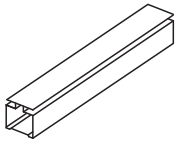
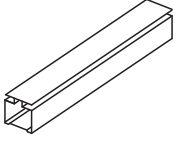
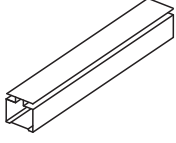
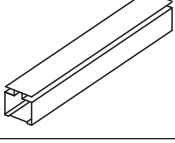
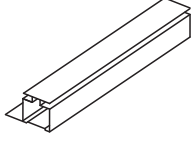

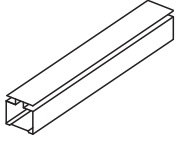
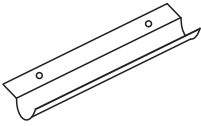
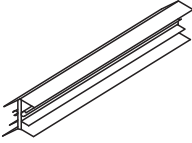
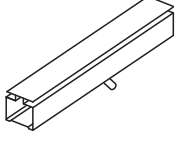
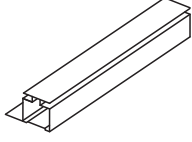
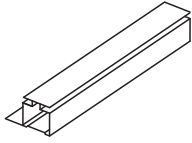
### **POSIZIONE ADEGUATA DELLA SERRA.**


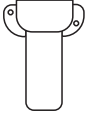
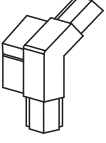
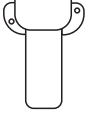
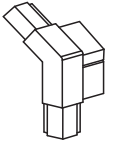
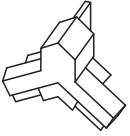
Assicurati che la serra si trovi su una superficie piana e livellata.

## Aluminum Parts:

No.	Picture	Qty.	Size	No.	Picture	Qty.	Size
1		2	117.9 cm	10		1	95.6 cm
2		2	117.9 cm	11		1	95.6 cm
3		1	172 cm	12		1	164.3 cm
4		1	172 cm	13		1	164.3 cm
5A		2	130.3 cm	14		1	165.8 cm
5B		2	130.3 cm	15		1	165.8 cm
6		2	117.9 cm	16		6	130.3 cm
7		2	117.9 cm	17		4	96.9 cm
8		1	95.6 cm	18A		1	96.9 cm
9		1	95.6 cm	18B		1	96.9 cm







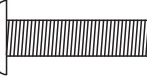






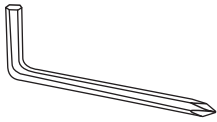
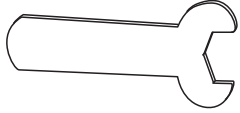


No.	Picture	Qty.	Size	No.	Picture	Qty.	Size
19		2	51.7 cm	27		2	56.3 cm
20		2	54.6 cm	28		1	56.3 cm
21		1	63 cm	30	 window	1	58*58 cm
22		1	57 cm	31		4	117.9 cm
23		2	117.9 cm				
24		1	57 cm				
25		1	155 cm				
26		1	155 cm				

No.	Picture	Qty.	Size	No.	Picture	Qty.	Size
32		4		35A		2	
33A		2		35B		2	
33B		2					
34		2					



## Hardware :

No.	Picture	Qty.	Size	No.	Picture	Qty.	Size
37	 	4	M6*7	44	 	4	M6*26
41	 	26	M6*9	45	 	8	M6*35
42	 	60	M6*12	47		4	100
43	 	8	M4*8				
							

**EN**\_Do not confuse similar screws.

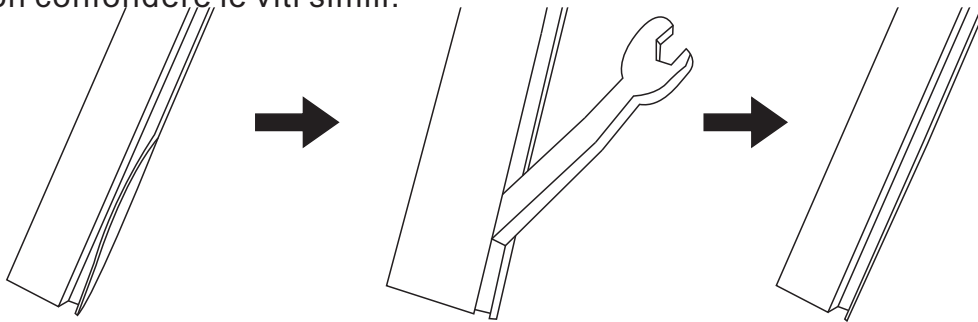
**FR**\_Ne pas confondre des vis similaires.

**ES**\_No confunda tornillos similares.

**PT**\_Não confundir parafusos semelhantes.

**DE**\_Verwechseln Sie ähnliche Schrauben nicht.

**IT**\_Non confondere le viti simili.



**EN**\_If the aluminum part curved as below pic, pls use the wrench to restore it.

**FR**\_Si l'aluminium se plie comme suit, utilisez une clé pour le restaurer.

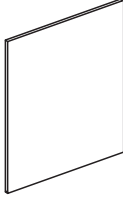
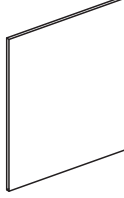
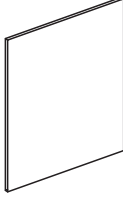
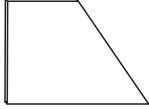
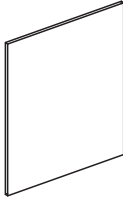
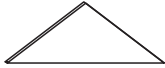
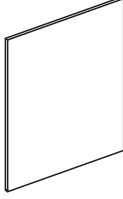
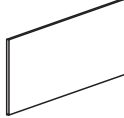
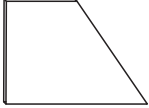
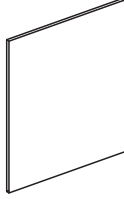
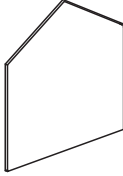
**ES**\_Si la aleación de aluminio se dobla como imagen, por favor, ajuste con llave

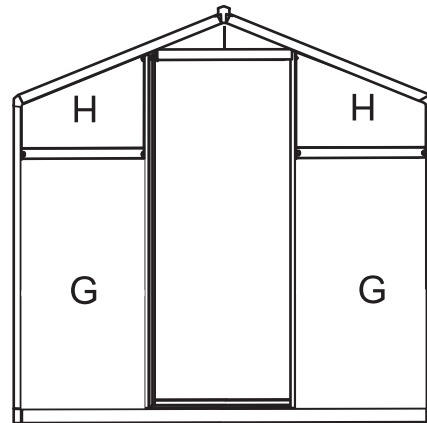
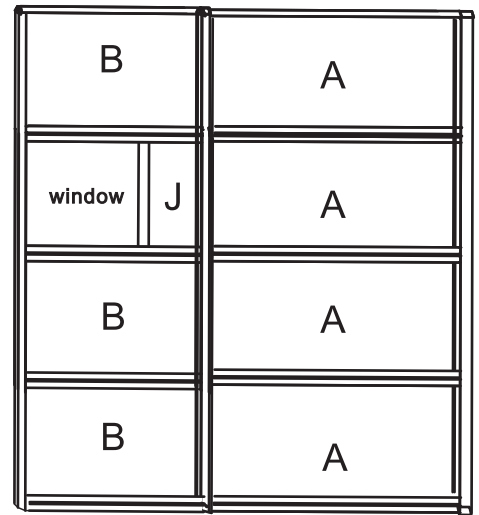
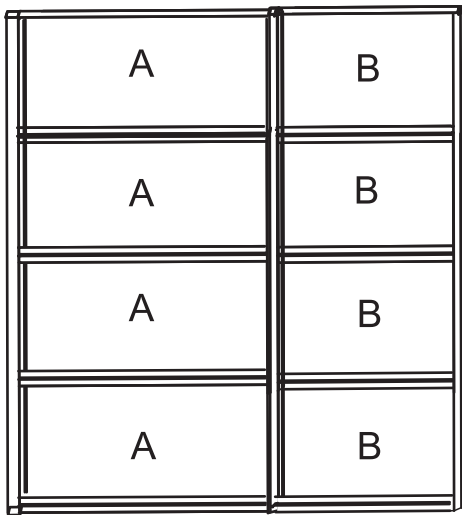
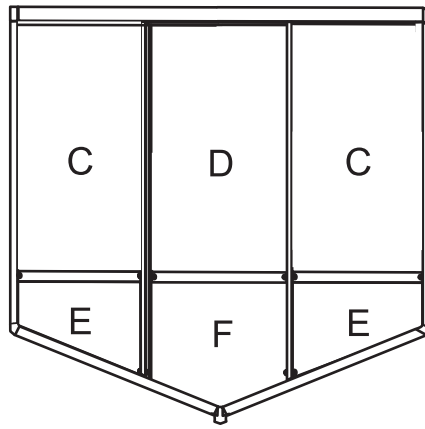
**PT**\_Se a parte de alumínio curvada como abaixo da figura, as pls usam a chave inglesa para a restaurar.

**DE**\_Wenn das Aluminiumteil wie unten gezeigt verbogen ist, verwenden Sie bitte einen Schraubenschlüssel, um es zu reparieren.

**IT**\_Se la parte in alluminio è piegata come mostrato di seguito, utilizzare una chiave inglese per ripararla.

### Twin PC Board:

No.	Picture	Qty.	Size	No.	Picture	Qty.	Size
A		8	133.5*58.8 cm	G		2	129.5*53.5 cm
B		7	99*58.8 cm	H		2	34.5*53.5 cm
C		2	129.5*56.5 cm	I		1	63*19.7 cm
D		1	129.5*58.8 cm	J		1	37.5*58.5 cm
E		2	56.5*36 cm	K		2	78*57.9 cm
F		1	54*58.8 cm				



**EN\_** The white film faces outwards if applicable.

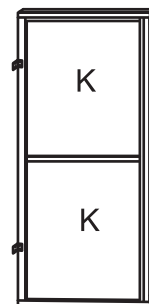
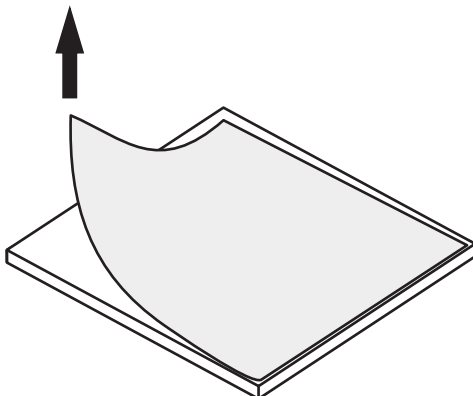
**FR\_** Le cas échéant, le film blanc est tourné vers l'extérieur.

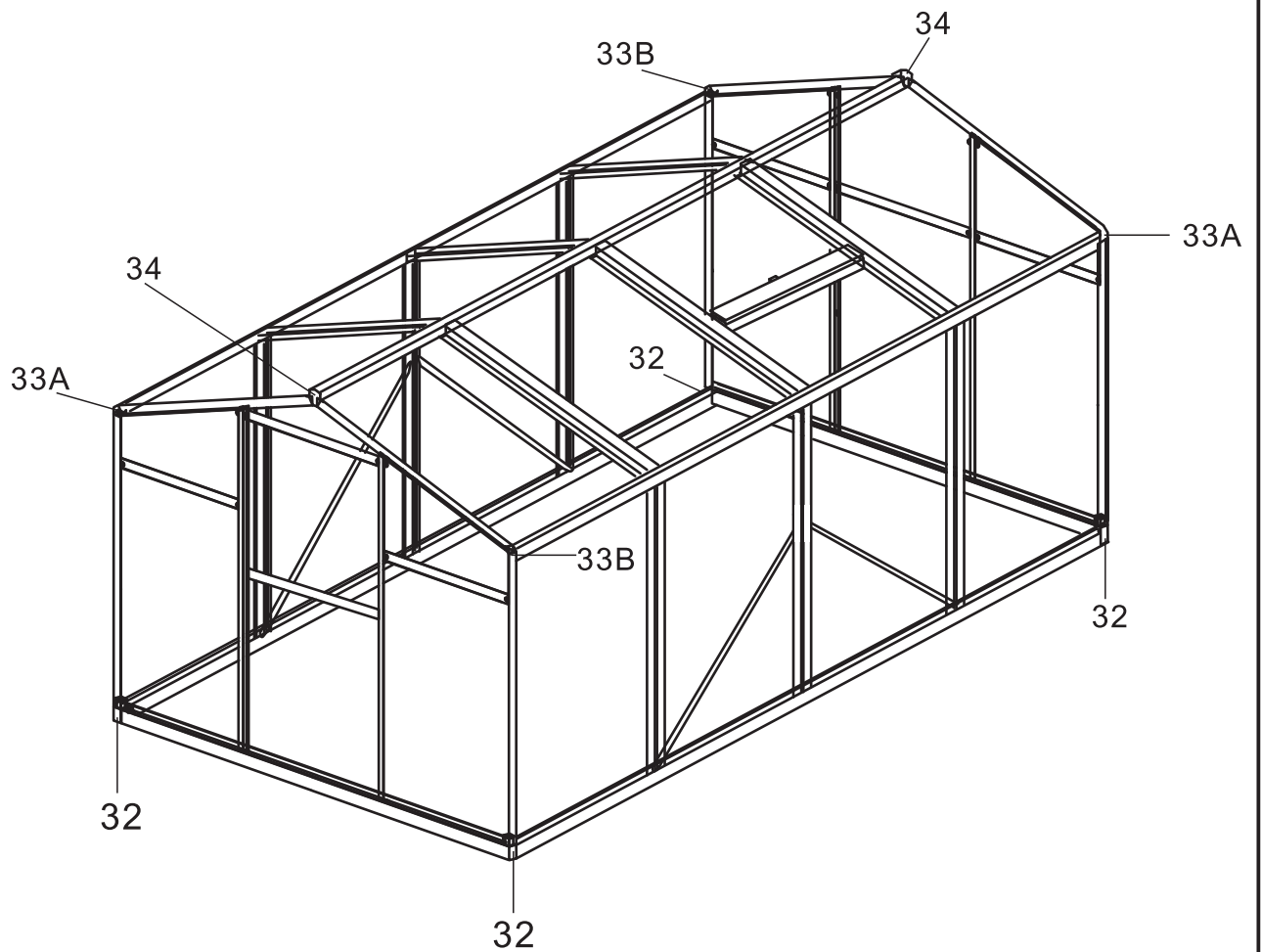
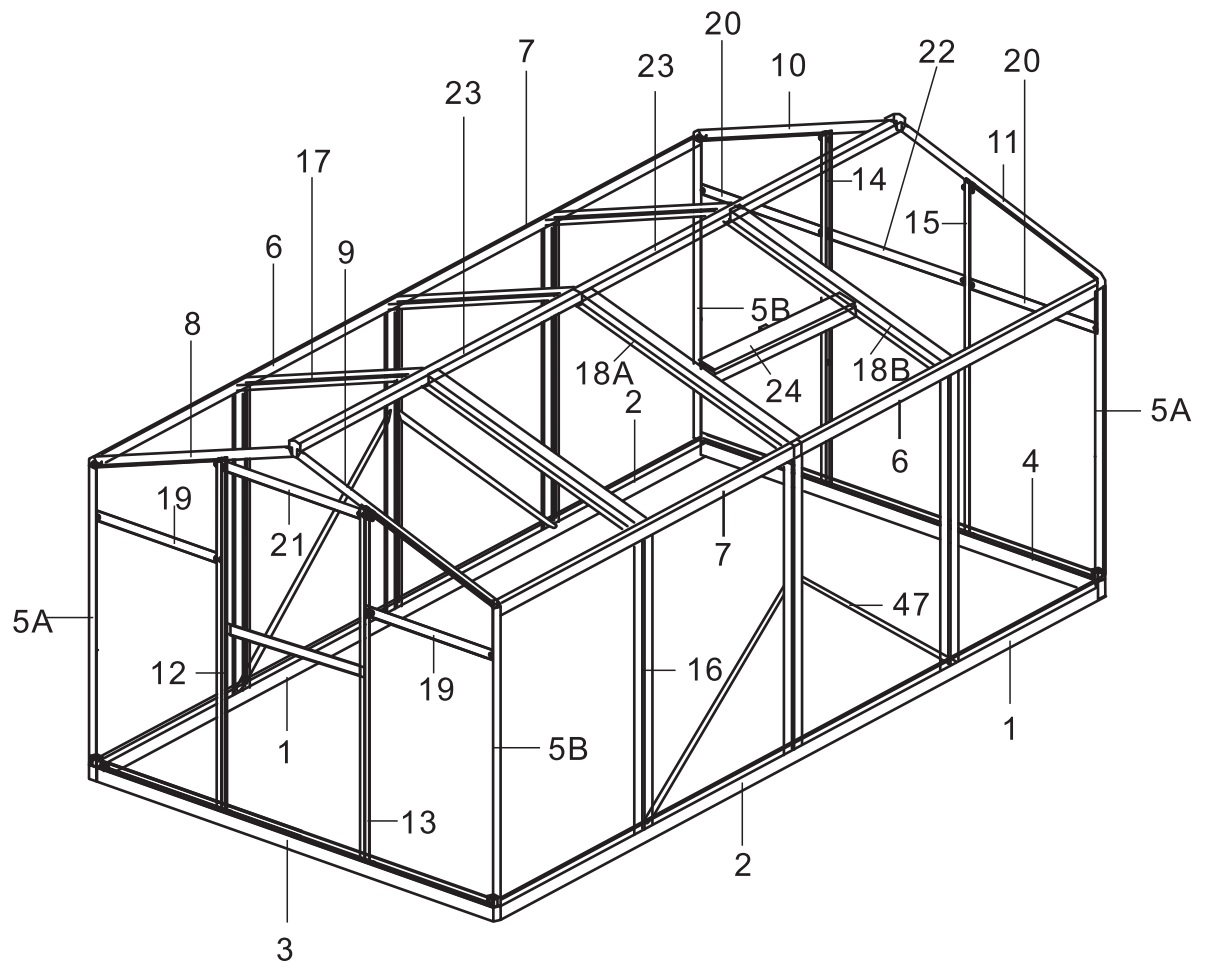
**ES\_** La lámina blanca está orientada hacia el exterior, en su caso.

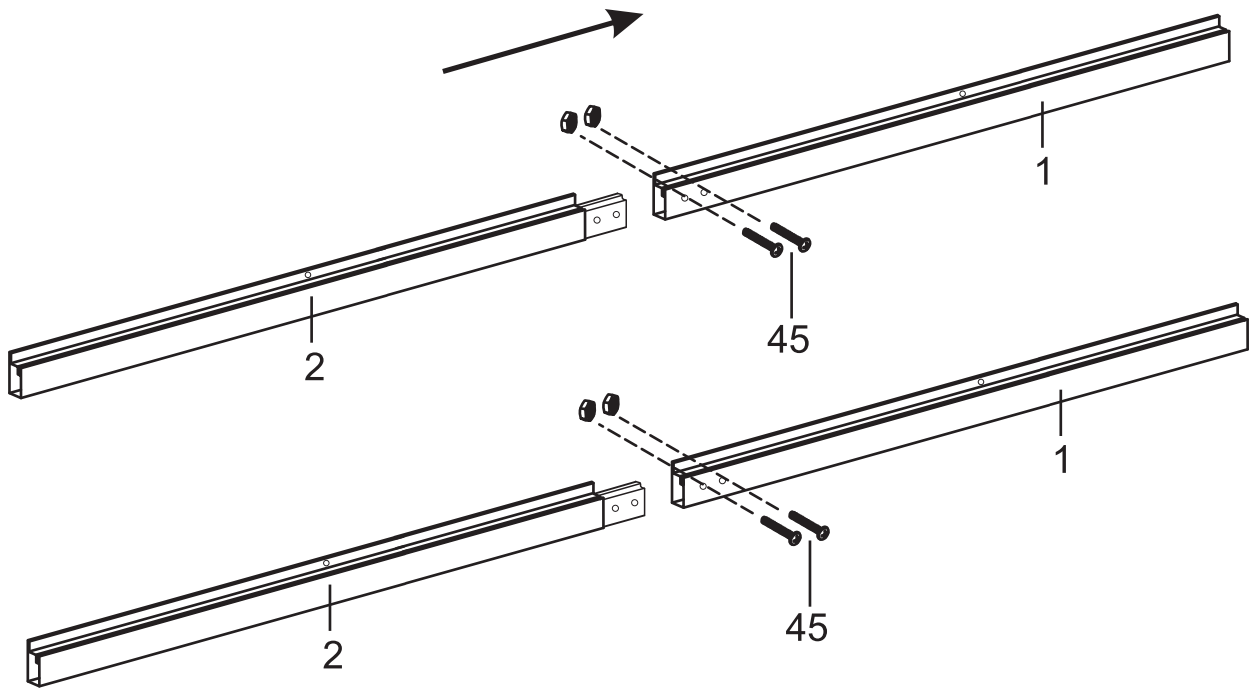
**PT\_** O filme branco está virado para o exterior, se aplicável.

**DE\_** Die weiße Folie zeigt gegebenenfalls nach außen.

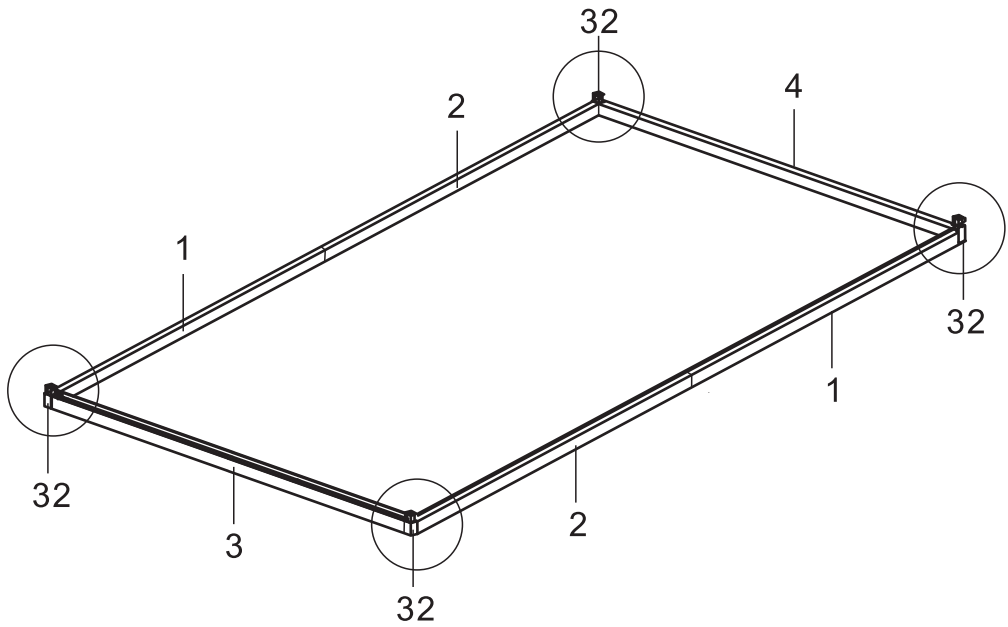
**IT\_** La pellicola bianca è eventualmente rivolta verso l'esterno.



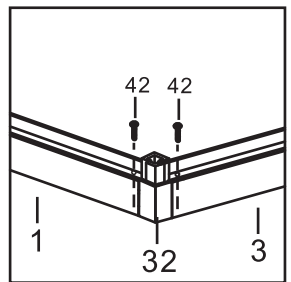
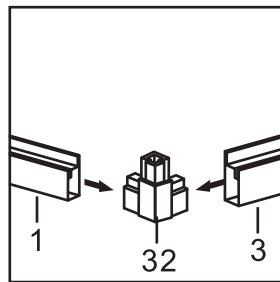


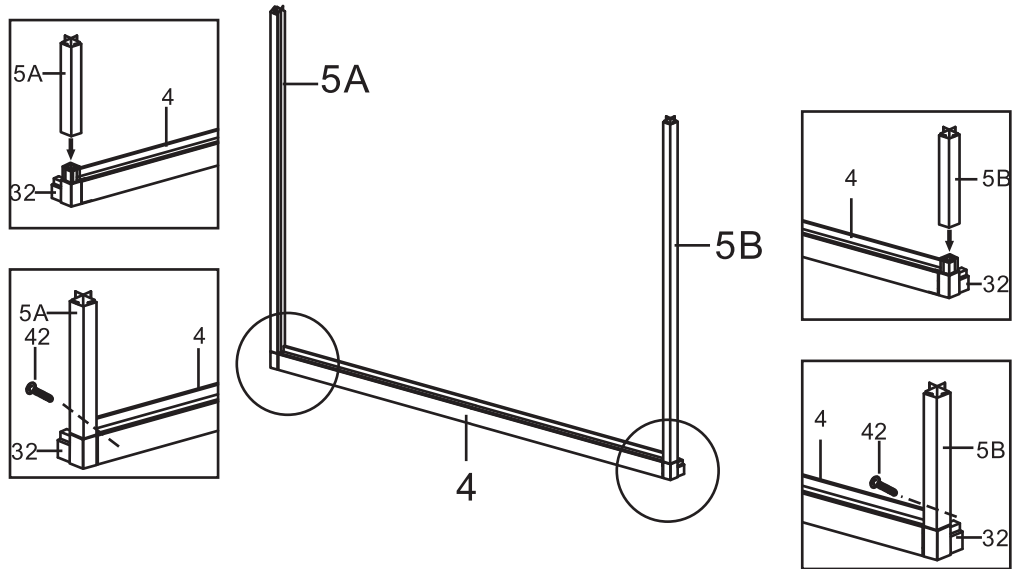
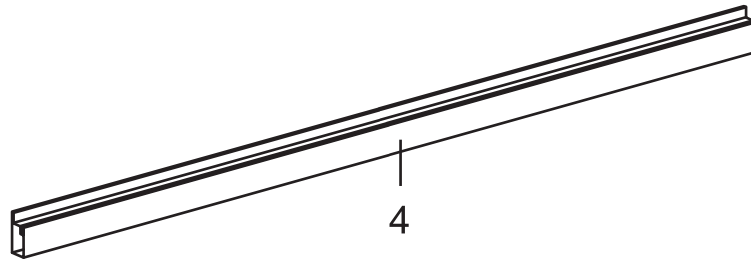


Picture	NO.	Qty.
	1	2
	2	2
	45	4

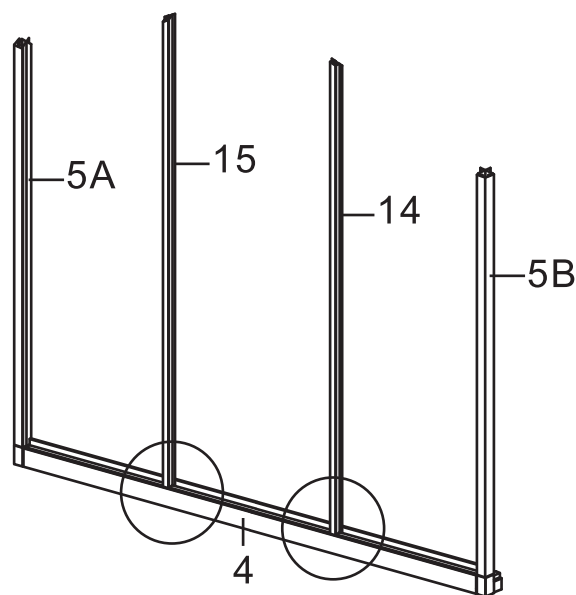


Picture	NO.	Qty.
	3	1
	4	1
	32	4
	42	8

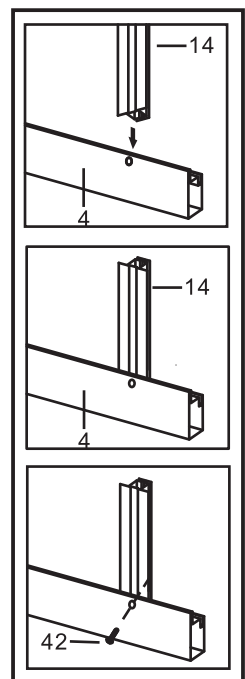


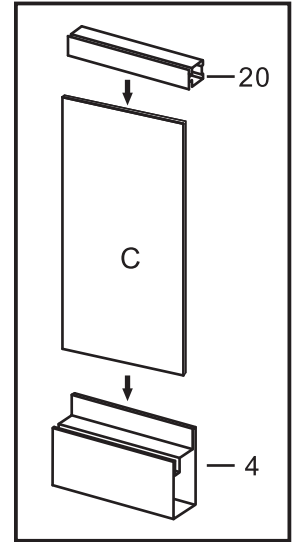
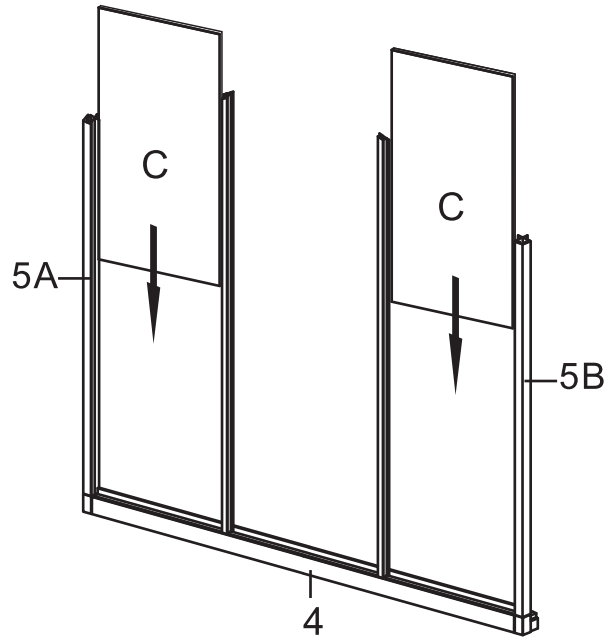


Picture	NO.	Qty.
	5A	1
	5B	1
	42	2

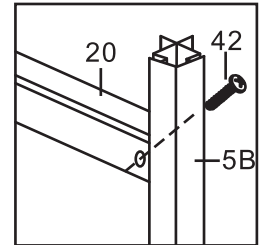
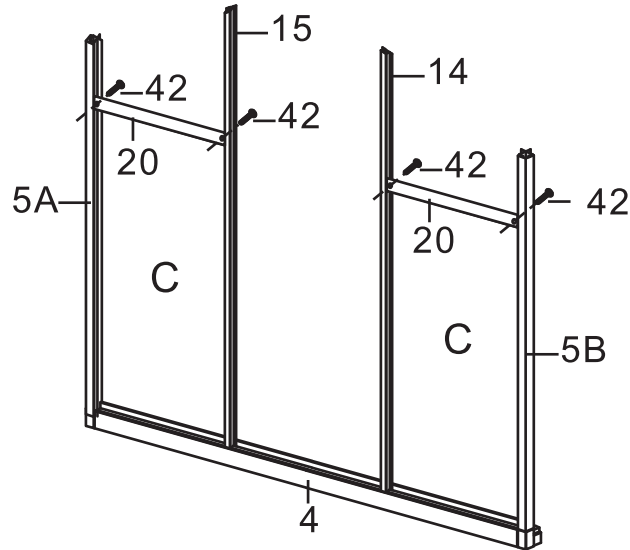
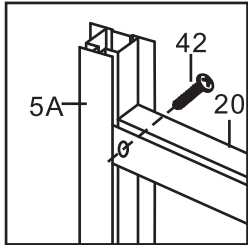


Picture	NO.	Qty.
	14	1
	15	
	42	2

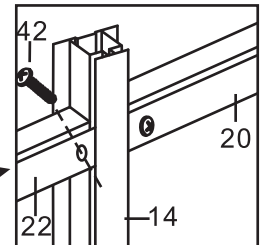
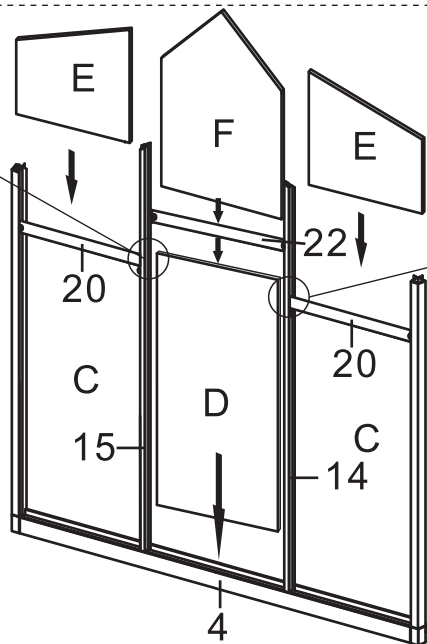
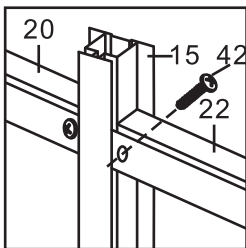




Picture	NO.	Qty.
	C	2
	20	2

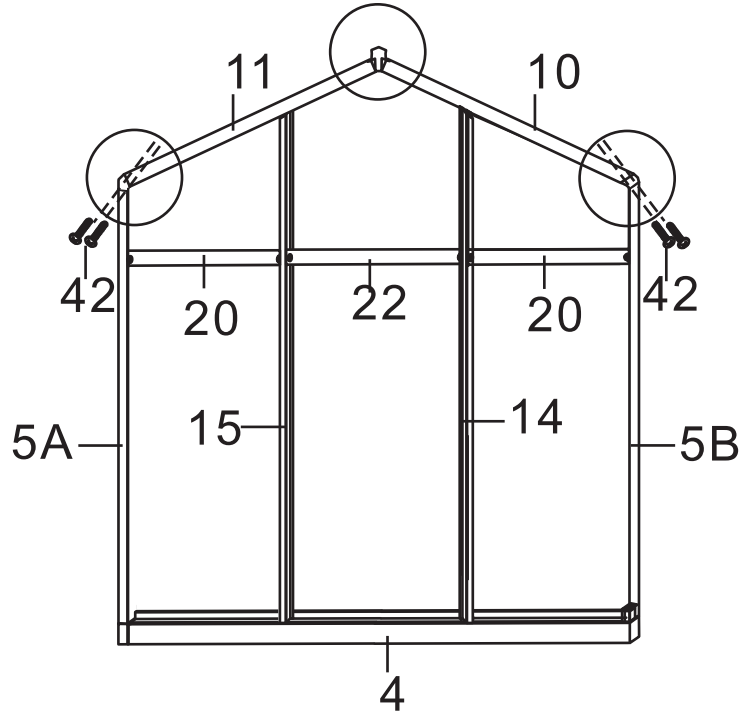
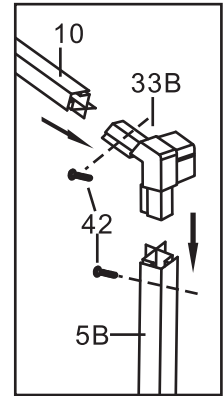
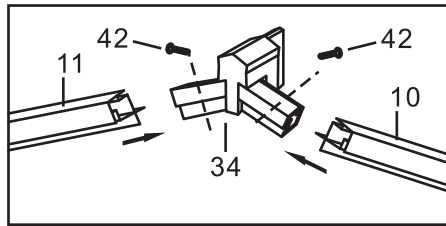
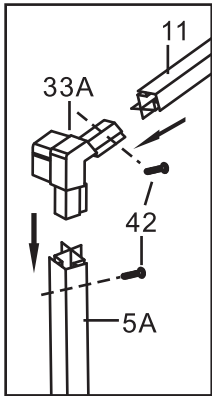


Picture	NO.	Qty.
	42	4

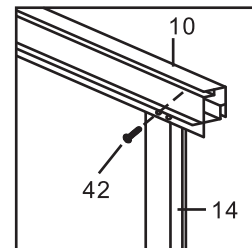
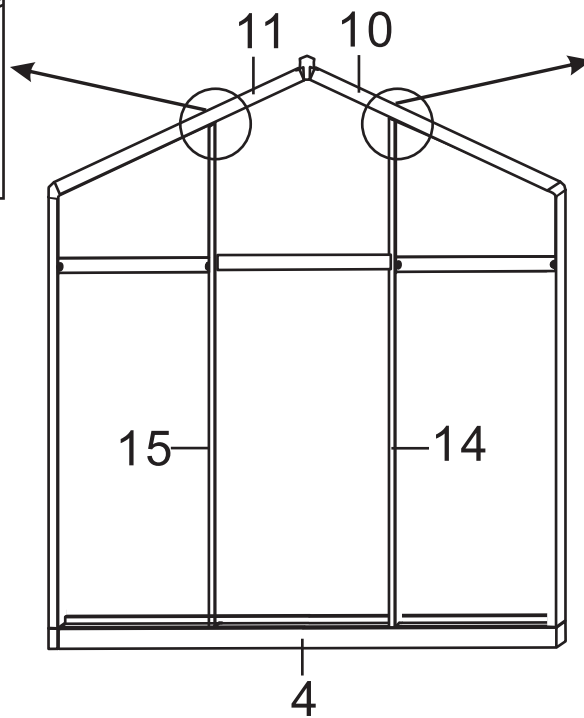
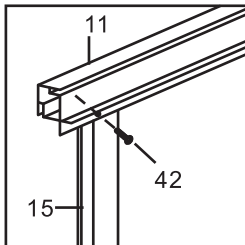


Picture	NO.	Qty.
	D	1
	F	1
	E	2
	22	1
	42	2

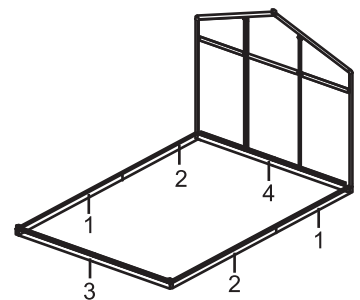


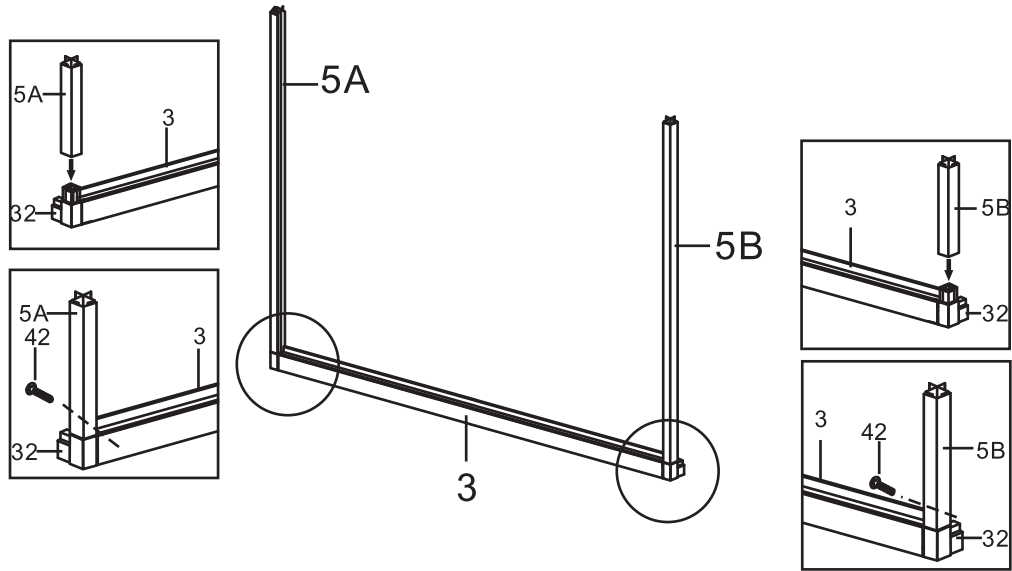
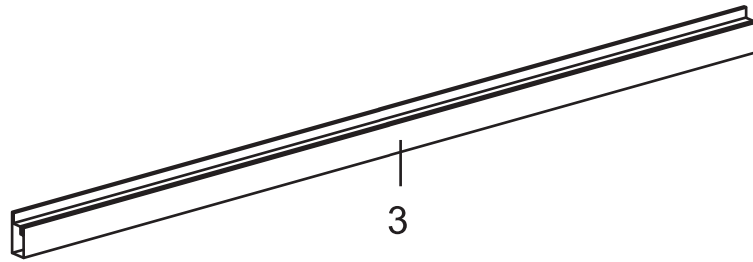


Picture	NO.	Qty.
	10	1
	11	1
	34	1
	33A	1
	33B	1
	42	6

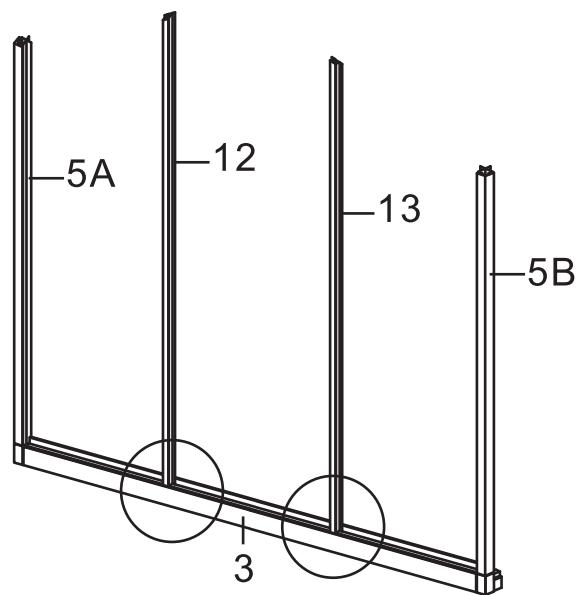


Picture	NO.	Qty.
	42	2

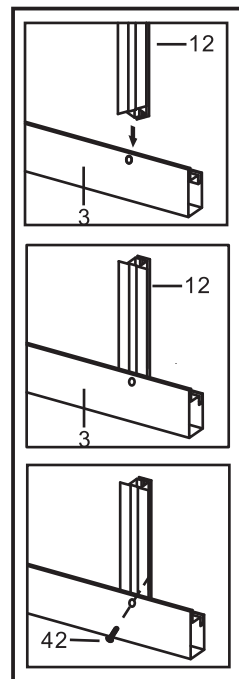


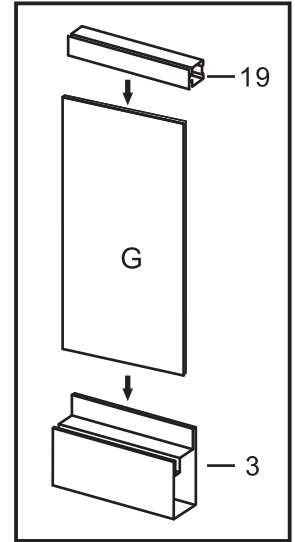
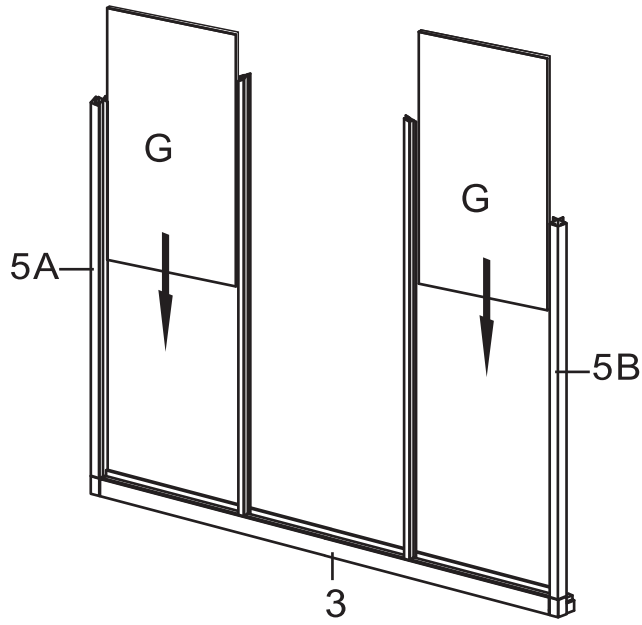


Picture	NO.	Qty.
	5A	1
	5B	1
	42	2

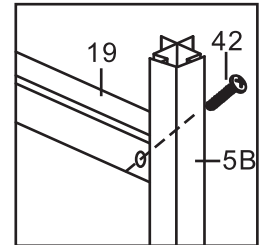
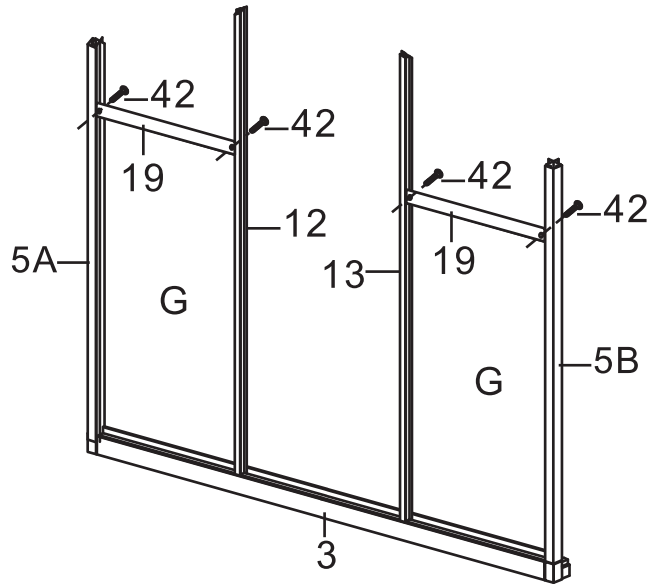
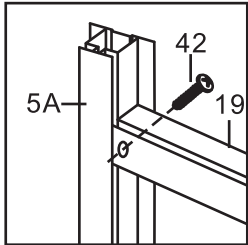


Picture	NO.	Qty.
	12	1
	13	
	42	2

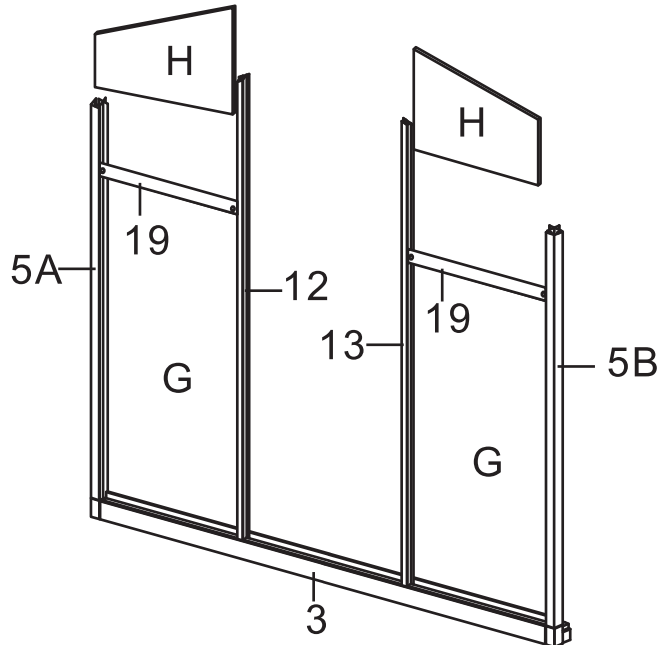




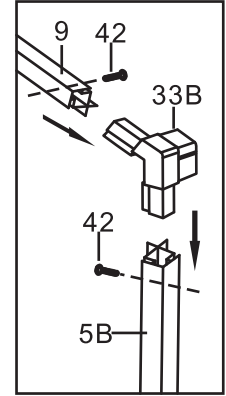
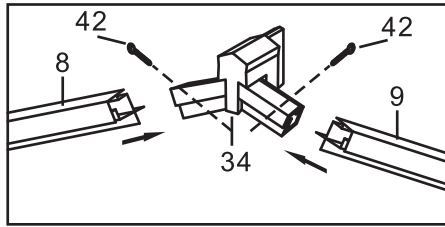
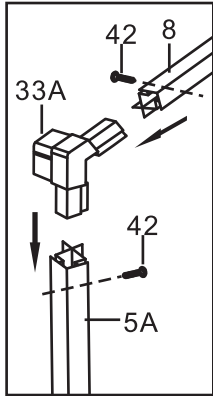
Picture	NO.	Qty.
	G	2
	19	2



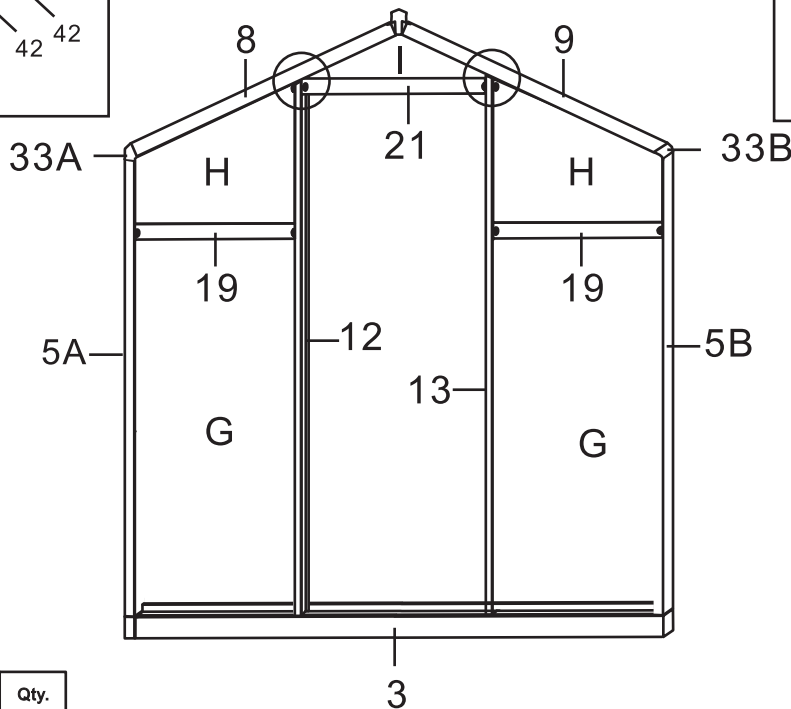
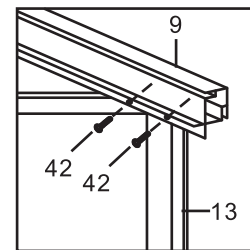
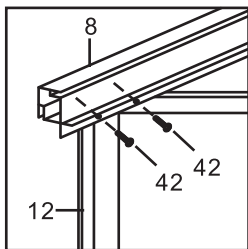
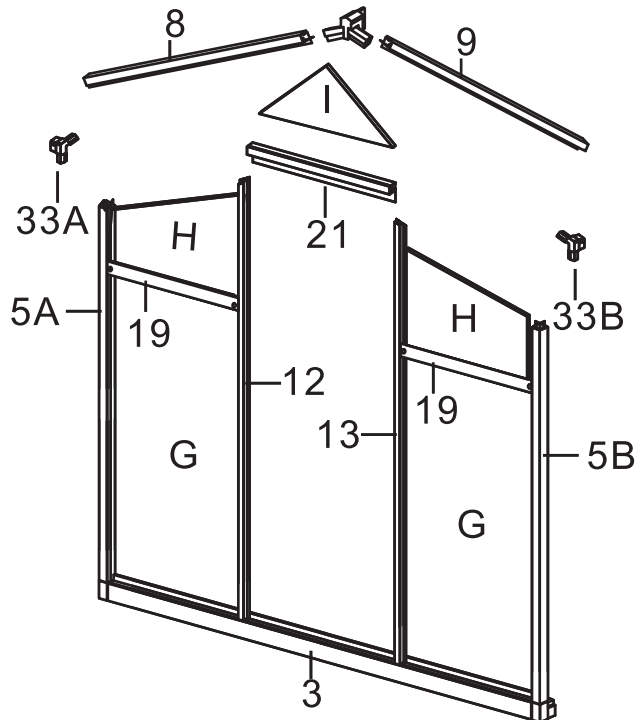
Picture	NO.	Qty.
	42	4



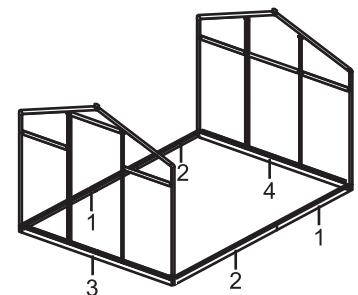
Picture	NO.	Qty.
	H	2

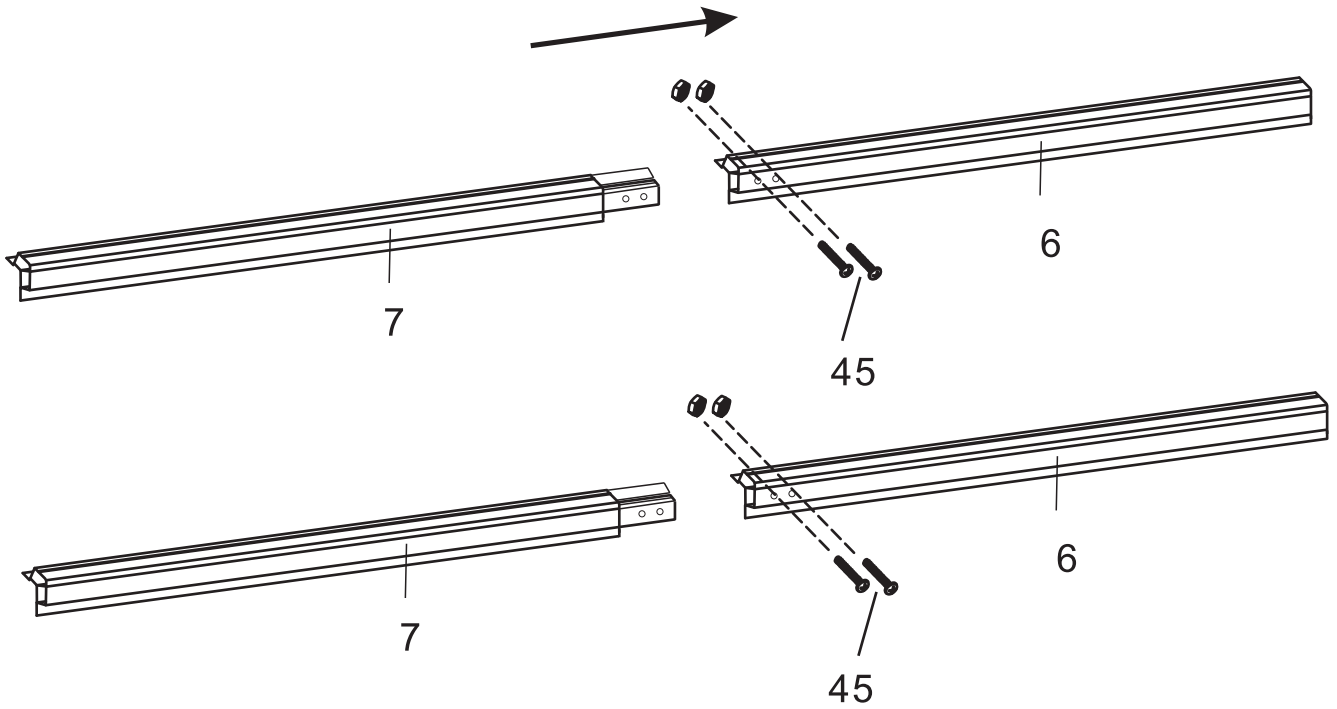


Picture	NO.	Qty.
	8	1
	9	1
	21	1
	33A	1
	33B	1
	34	1
	42	6
	I	1

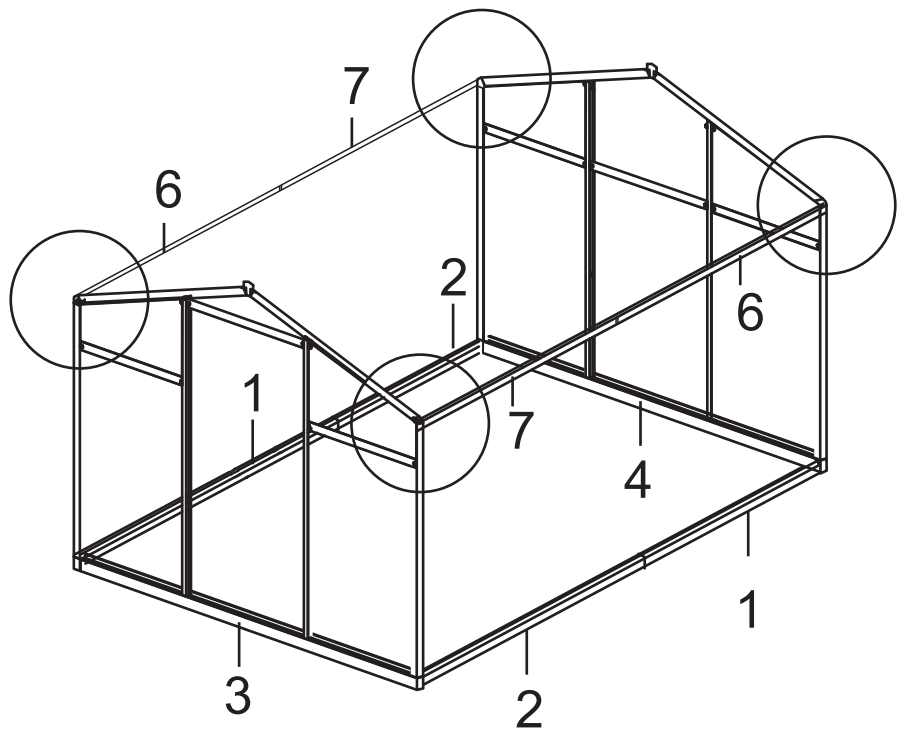
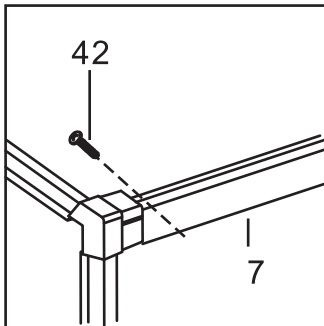
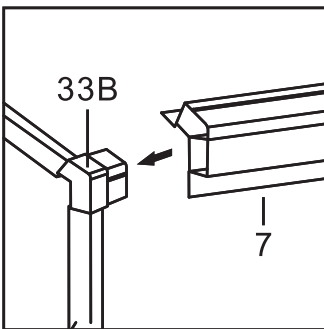


Picture	NO.	Qty.
	42	4

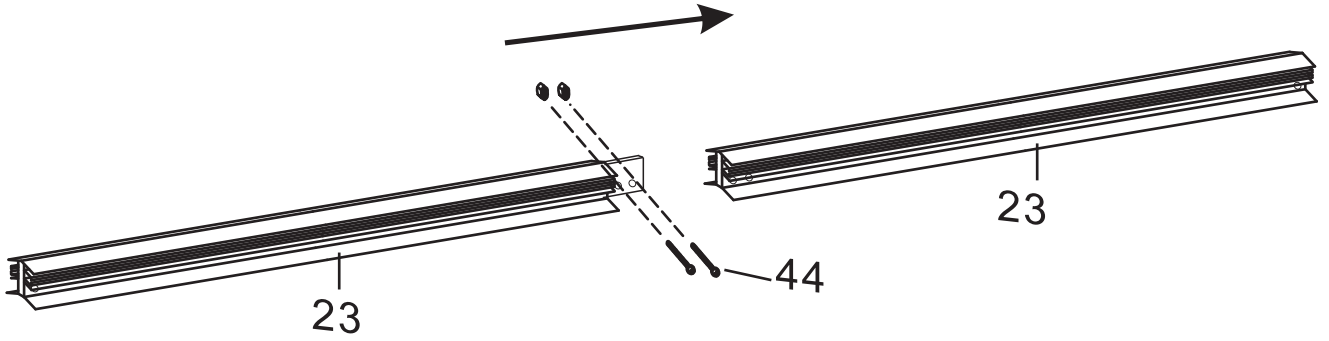






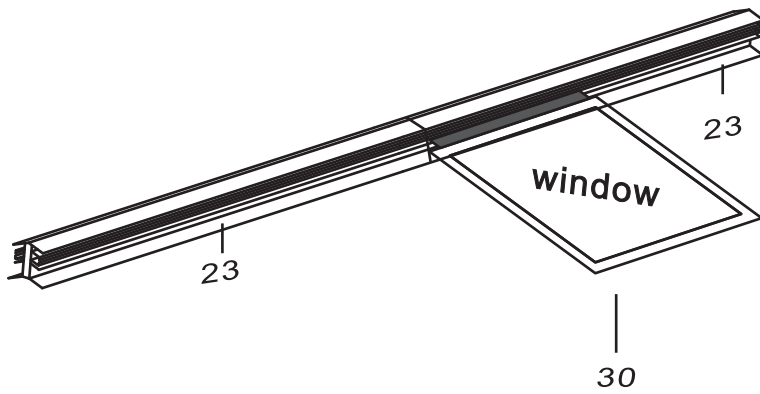
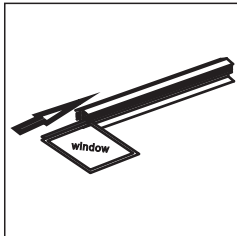
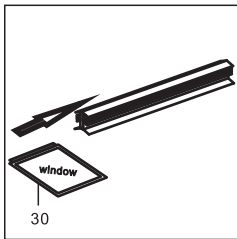
Picture	NO.	Qty.
	6	2
	7	2
	45	4




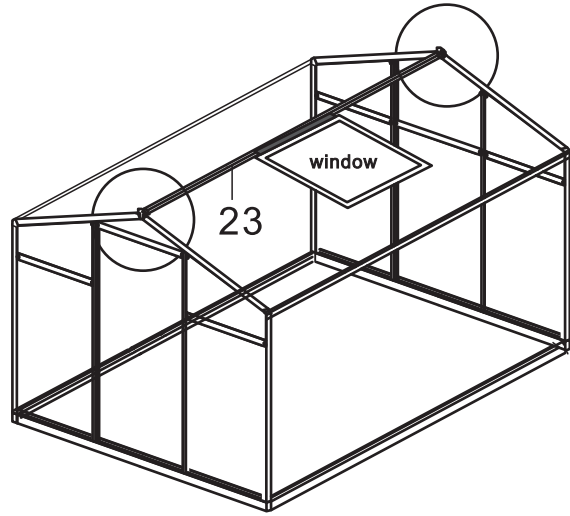
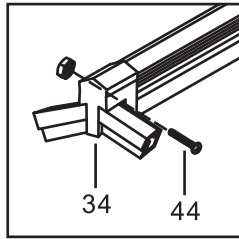
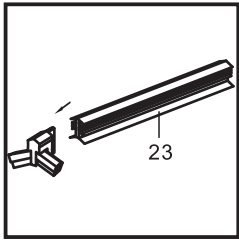
Picture	NO.	Qty.
	42	4




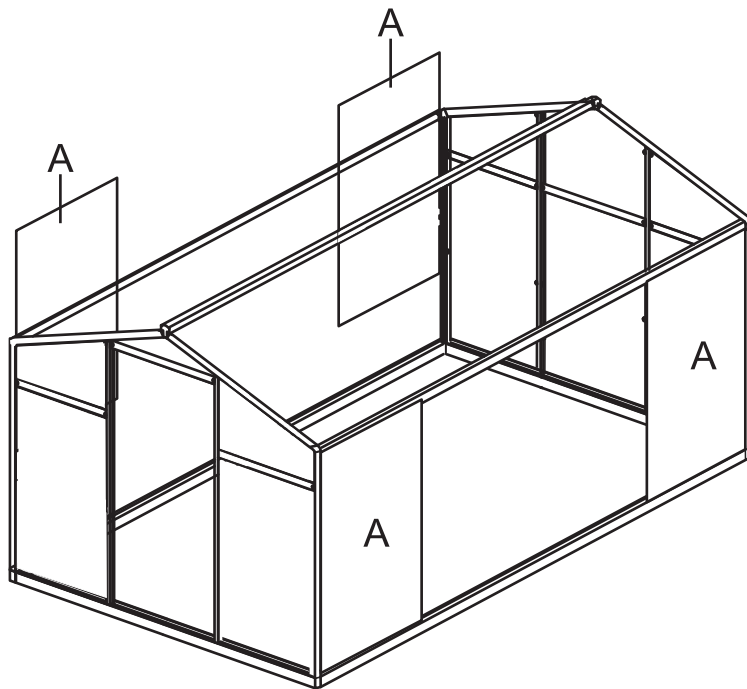
Picture	NO.	Qty.
	23	2
	44	2




Picture	NO.	Qty.
	30	1

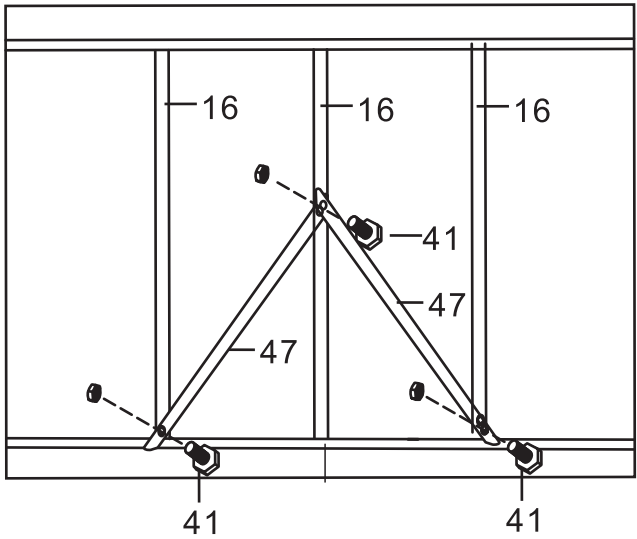
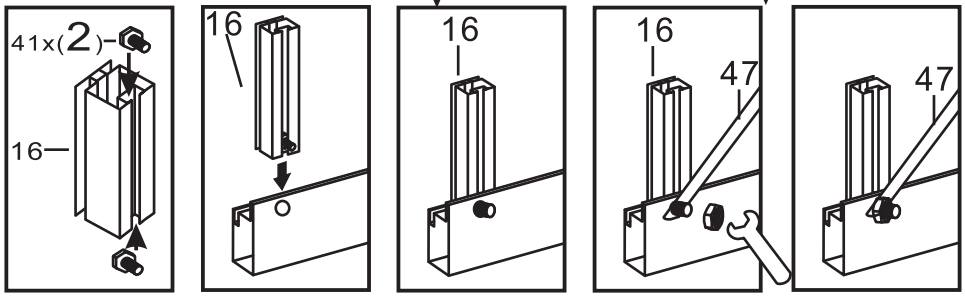
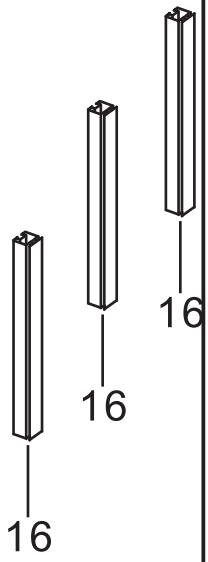
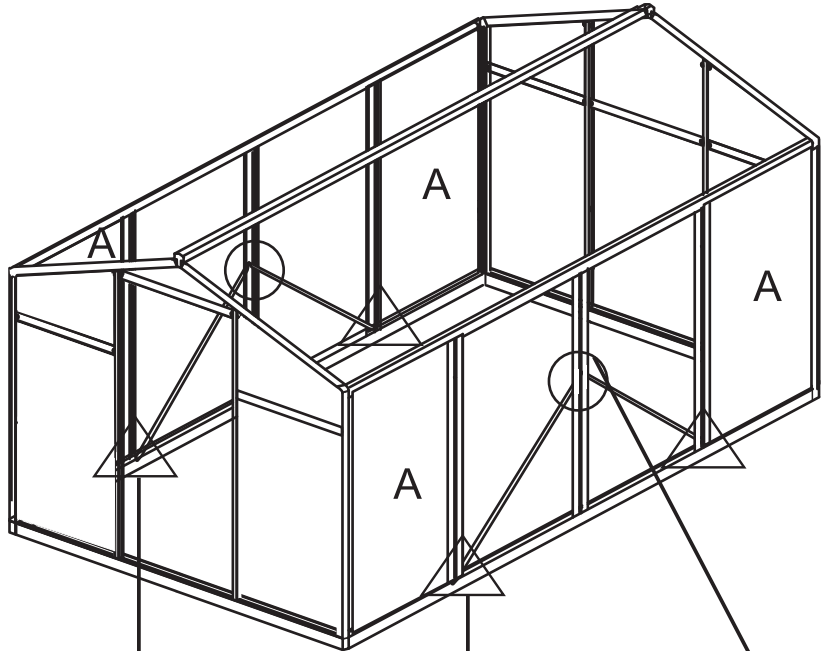
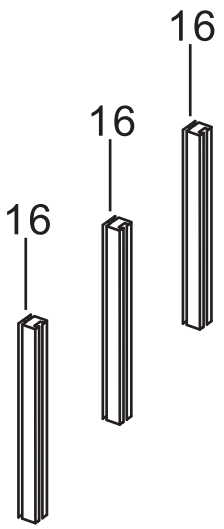
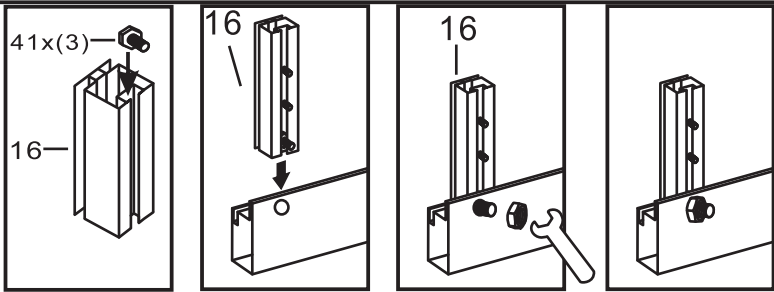


Picture	NO.	Qty.
	44	2

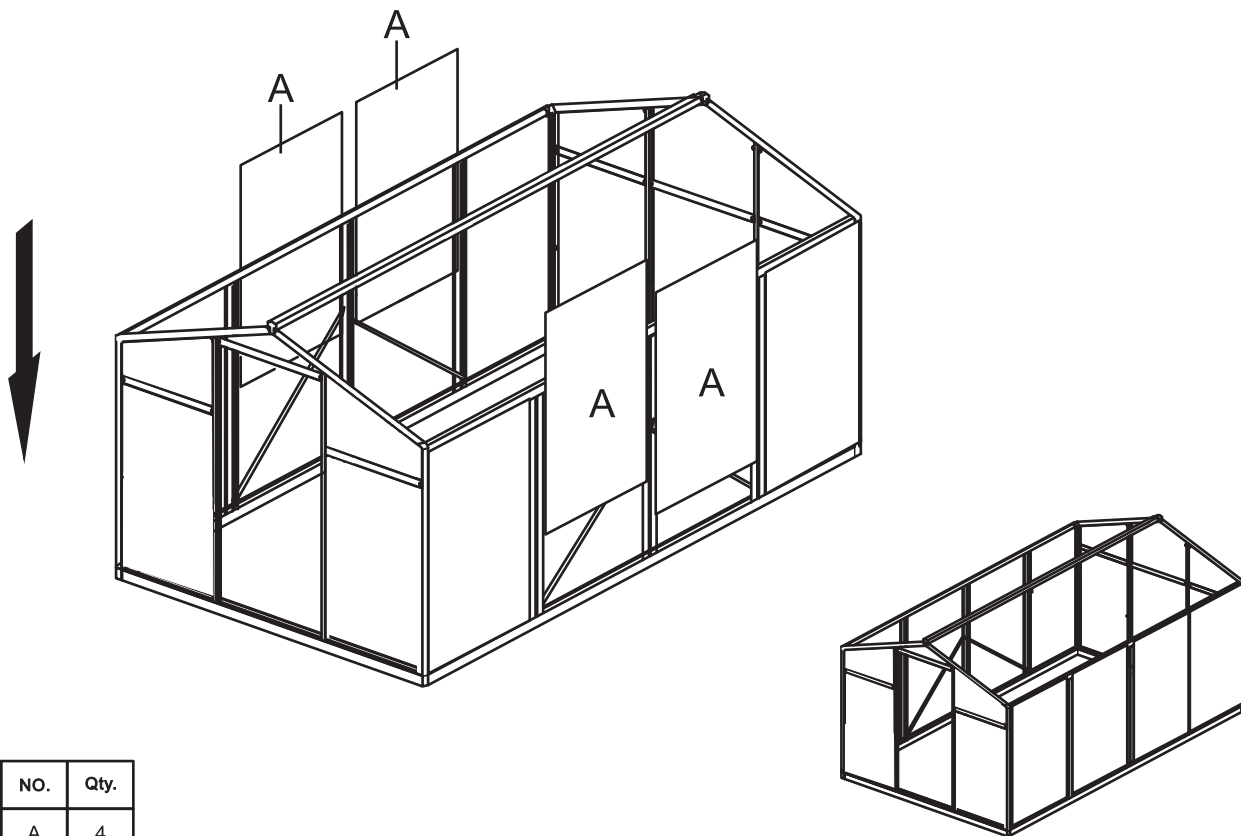



Picture	NO.	Qty.
	A	4

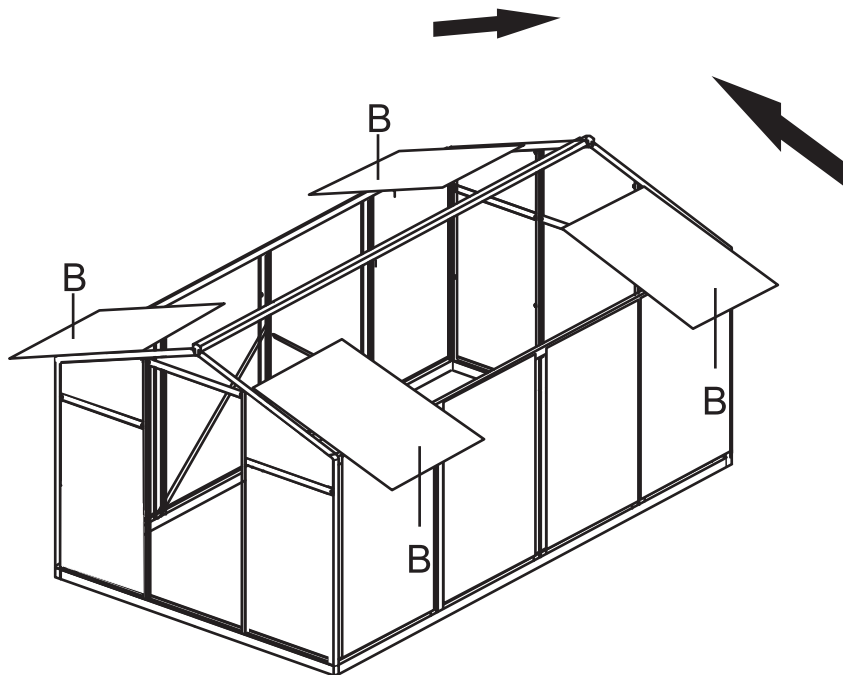





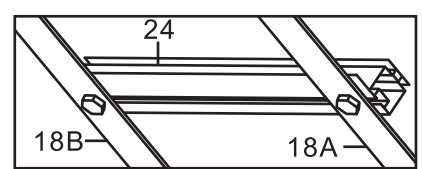
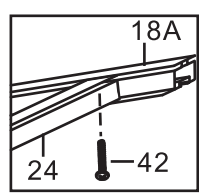
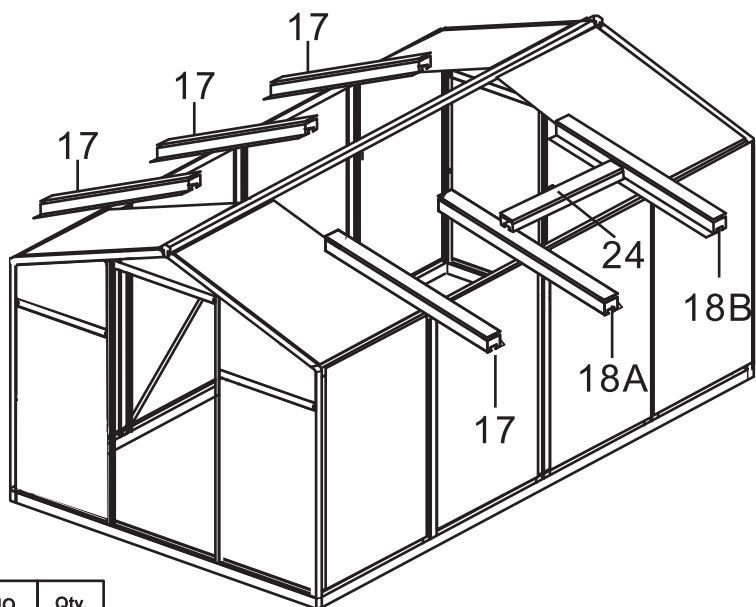
Picture	NO.	Qty.
	16	6
	41	14
	47	4



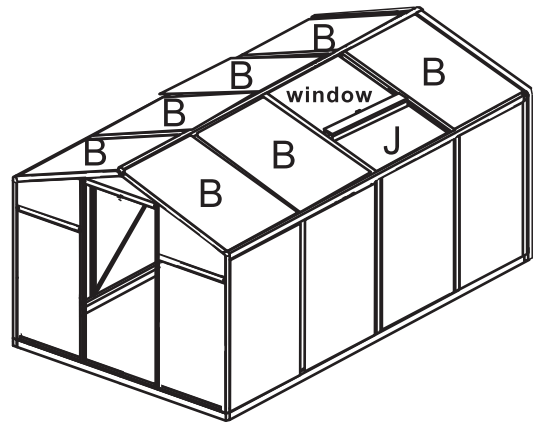
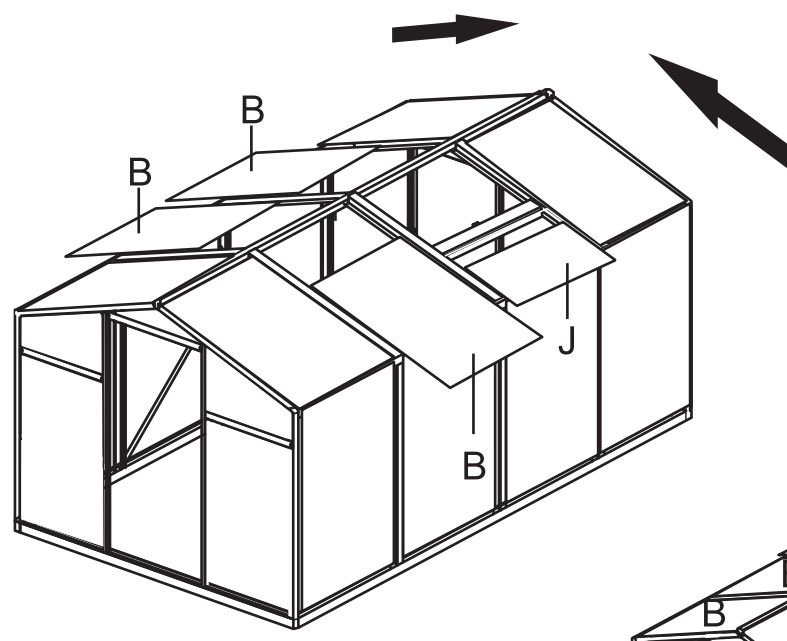
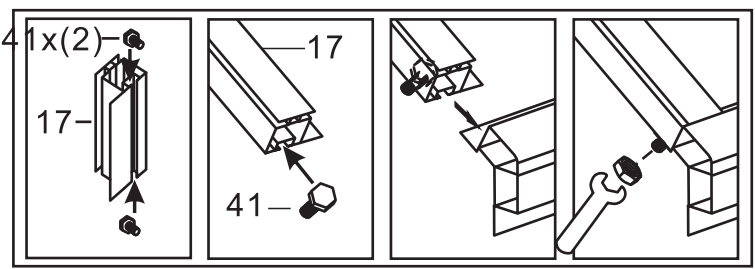
Picture	NO.	Qty.
	A	4



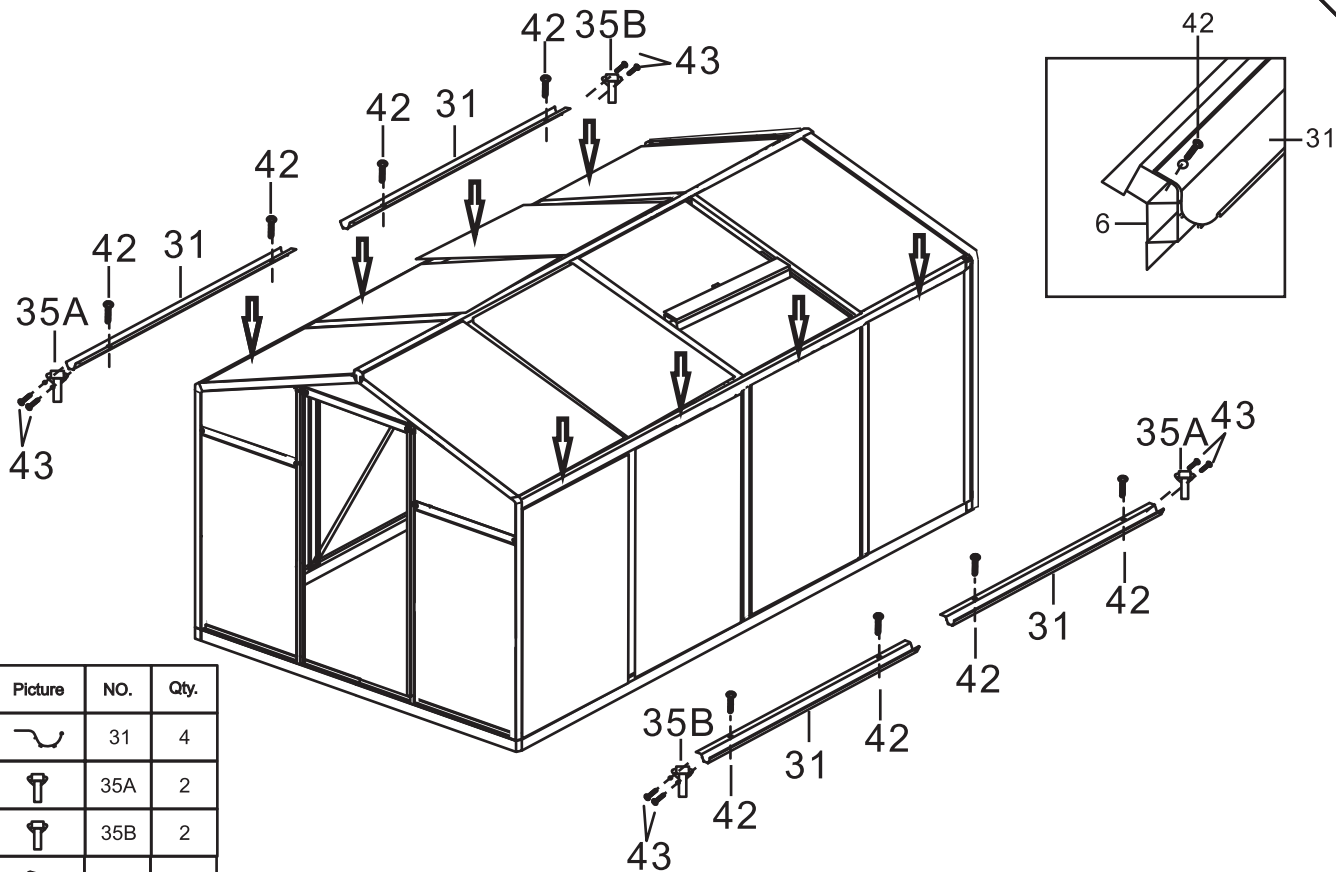
Picture	NO.	Qty.
	B	4



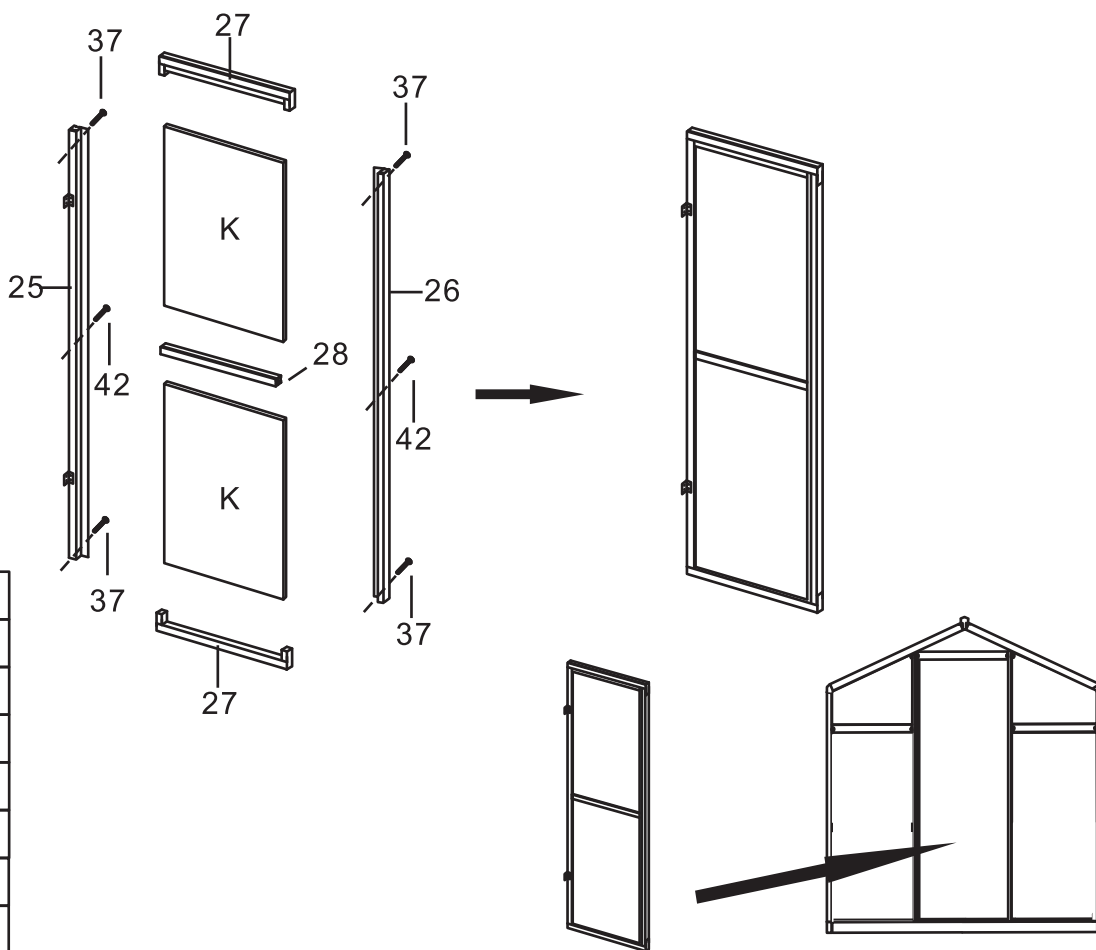
Picture	NO.	Qty.
	17	4
	18A	1
	18B	1
	24	1
	41	12
	42	2



Picture	NO.	Qty.
	B	3
	J	1



Picture	NO.	Qty.
	31	4
	35A	2
	35B	2
	42	8
	43	8



Picture	NO.	Qty.
	25	1
	26	1
	27	2
	28	1
	K	2
	37	4
	42	2

**EN**

IMPORTER ADDRESS:  
MH STAR UK LTD  
Unit 27, Perivale Park,  
Horsenden lane South  
Perivale, UB6 7RH  
MADE IN CHINA

**FR**

ADRESSE D'IMPORTATION:  
MH FRANCE  
2 Rue Maurice Hartmann  
92130 Issy Les Moulineaux  
France  
FABRIQUÉ EN CHINE

**ES**

IMPORTADOR:  
SPANISH AOSOM, S.L.  
C/ROC GROS,Nº15.08550, ELS HOSTALET DE BALENYÀ, SPAIN.  
B66295775  
WWW.AOSOM.ES  
ATENCIONCLIENTE@AOSOM.ES  
TEL: 931294512  
HECHO EN CHINA

**DE**

ADRESSE DES IMPORTEURE:  
MH Handel GmbH  
Wendenstraße 309  
D-20537 Hamburg  
Germany  
IN CHINA HERGESTELLT

**IT**

IMPORTATO DA:  
AOSOM Italy srl  
Centro Direzionale Milanofiori  
Strada 1 Palazzo F1  
20057 Assago (MI)  
P.I.: 08567220960  
FATTO IN CINA