



IN220901734V01_UK_DE_IT

824-032V70_824-032V90



**EN IMPORTANT, RETAIN FOR FUTURE REFERENCE: READ CAREFULLY
DE WICHTIG, FÜR DIE SPÄTERE VERWENDUNG AUFBEWAHREN:
SORGFÄLTIG DURCHLESEN.
IT IMPORTANTE! CONSERVARE IL PRESENTE MANUALE PER FUTURO
RIFERIMENTO E LEGGERLO ATTENTAMENTE.**

MODEL NO	RATED VOLTAGE	RATED POWER
824-032V90	220-240V~, 50Hz	45W

Important Safe Guards

When using an electrical appliance, basic safety precautions must always be observed, including the following:

Read all Instructions before Using

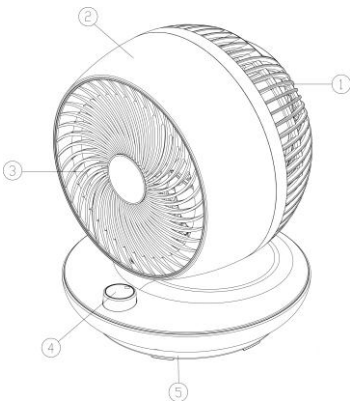
WARNING: To reduce the risk of fire, electrical shock, and injury to person, the following must be adhered to:

1. This appliance is not intended for use by persons (including children) with reduced physical, sensory or mental capabilities, or lack of experience and knowledge, unless they have been given supervision or instruction concerning use of the appliance by a person responsible for their safety.
2. Children should be supervised to ensure that they do not play with the appliance.
3. The product is for household use only.
4. Connect the appliance to a single-phase AC supply voltage, specified on the rating plate.
5. Never leave the fan un-attended while it is in use. Always turn the fan to the "OFF" position, and unplug the fan from the electrical outlet socket, when not in use.
6. Extreme caution is necessary when any fan is used by or near children, invalids or elderly persons, and whenever the fan is left operating un-attended.

7. The fan cord must not be placed under carpets, or covered with throw rugs, runners or similar. Arrange the cord away from the traffic area, and where it will not be tripped over.
8. Do not operate the fan with a damaged cord or plug, or after the fan malfunctions, or has been dropped, or damaged in any manner.
9. If the supply cord is damaged, either the manufacturer, or the service agent, or a similarly qualified person, must replace it, to avoid a hazard.
10. Use the fan in a well ventilated area. While in use, ensure that the airtakes or exhaust openings are not blocked un-expectedly, and the fan distance from the wall or corner must be no less than 20cm. The fan should not be placed below or besides any curtains or similar
11. To avoid mechanical danger when in use, do not insert, or allow fingers, or any other objects into the grill. Do not block the air-intakes or the exhaust openings in any manner.
12. The fan must only be placed, and used on a flat dry floor.




For household use only

Structure and parts



1. Back grill
2. Head
3. Front grill
4. Rotary knob
5. base

Operating Instructions

1. Before using the fan, make sure that it is on a flat and stable surface. Damage may occur if the fan is placed on an incline or decline.
2. Set all the switches to the “OFF” position, and then insert the plug directly into a standard AC socket-outlet. Be sure that the plug fits tightly into the socket-outlet.
3. Rotate “Rotary knob” on control panel to start the fan.
Rotate “Rotary knob” to 1, that mean the fan working at the low speed
Rotate “Rotary knob” to 2, that mean the fan working at the medium speed
Rotate “Rotary knob” to 3, that mean the fan working at the high speed
Rotate “Rotary knob” to , that mean the fan working at the low speed and oscillating at the same time.
Rotate “Rotary knob” to , that mean the fan working at the medium speed and oscillating at the same time.
Rotate “Rotary knob” to , that mean the fan working at the high speed and oscillating at the same time.
To stop the fan, just rotate “Rotary knob” to 0
4. This fan can be up and down oscillated by manual. The maximum adjustable degree is 90°
5. Remove the plug from the socket-outlet to completely shut the fan off.

Cleaning / Maintenance Instructions

To safely take care of your fan, please remember to follow these instructions below:

1. Always remove the plug from the socket-outlet, and allow the fan to stop completely before cleaning the fan.

2. Do not allow water to drip on, or enter into the fan housing.
3. Always use a soft cloth, moistened with a mild soap solution.
4. Do not use any of the following agents as a cleaner: Gasoline, Thinners, or Benzene.
5. In case of malfunction or doubt, do not try to repair the fan yourself, it may result in a fire hazard or electric shock.

FAN Cleaning

Clean the fan grill, housing and base with a soft damp cloth. Do not attempt to remove the fan blades. Please use caution around the motor housing area. Do not allow the motor, or other electrical components to be exposed to water.

FAN Storage

When storing your fan in the off-season, it is important to keep it in a safe dry location. It is important to protect the fan head from any dust. We strongly recommend using the original box, when storing the fan away.

After sale service

This appliance has a warranty of 1 years from the date of purchase, considering the following notes:


Guarantee is only valid showing the invoice or purchase ticket.

Damage caused during transportation, negligence, incorrect installation or installation, and external influences such as: atmosphere or electric rays, floods, humidity, etc. are not covered by the guarantee.

This warranty will finish when it is discovered that they have been subjected to repairs, alterations or interventions by any person not authorized.

Waste disposal



The symbol  indicates that this product is not to be disposed of together with household waste. This product must be delivered to a recycling service or container for electrical appliances and electronic equipment. This is done to avoid health risks and prevent harm to the environment. Local businesses (or the environmental station in your neighborhood) are required by law to accept and recycle such products, as a means of environmentally sound disposal.

If you have any questions, please contact our customer care center.

1 ç Ø È Â ã • ã • ã ~ ð Ø Ž 1 È Ö Ö E



0044-800-240-4004



enquiries@mhstar.co.uk

IMPORTER ADDRESS:

MH STAR UK LTD

Unit 27, Perivale Park,

Horsenden lane South

Perivale, UB6 7RH

MADE IN CHINA

MODELL NR	NENNSPANNUNG	NENNLEISTUNG
824-032V90	220-240V~, 50Hz	45W

Wichtige Sicherheitsmaßnahmen

Bei der Verwendung eines Elektrogeräts müssen stets grundlegende Sicherheitsvorkehrungen getroffen werden, darunter die folgenden:

Lesen Sie alle Anweisungen vor der Verwendung

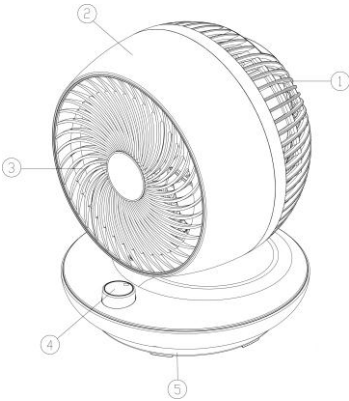
WARNUNG: Um die Brandgefahr, die Gefahr eines Stromschlags und die Verletzungsgefahr zu verringern, müssen die folgenden Anweisungen beachtet werden:

1. Dieses Gerät ist nicht dafür bestimmt, durch Personen (einschließlich Kinder) mit eingeschränkten physischen, sensorischen oder geistigen Fähigkeiten oder mangelnder Erfahrung und mangelndem Wissen benutzt zu werden, es sei denn, sie werden bei der Benutzung des Geräts durch eine für ihre Sicherheit verantwortliche Person beaufsichtigt.
2. Kinder sollten beaufsichtigt werden, um sicherzustellen, dass sie nicht mit dem Gerät spielen.
3. Das Produkt ist nur für den Hausgebrauch bestimmt.
4. Schließen Sie das Gerät an eine einphasige Wechselspannung an, die auf dem Typenschild angegeben ist.
5. Lassen Sie den Ventilator niemals unbeaufsichtigt, wenn er in Betrieb ist. Schalten Sie den Ventilator immer auf „AUS“ und ziehen Sie den Stecker aus der Steckdose, wenn er nicht benutzt wird.

6. Äußerste Vorsicht ist geboten, wenn der Ventilator von oder in der Nähe von Kindern, behinderten oder älteren Personen verwendet wird und wenn der Ventilator unbeaufsichtigt in Betrieb gelassen wird.
7. Das Kabel des Ventilators darf nicht unter Teppichen verlegt oder mit Teppichen, Läufern oder Ähnlichem abgedeckt werden. Verlegen Sie das Kabel nicht in Bereichen mit hohem Publikumsverkehr, damit es keine Gefahr darstellt.
8. Betreiben Sie den Ventilator nicht mit einem beschädigten Kabel oder Stecker, oder wenn der Ventilator eine Fehlfunktion hat, fallen gelassen oder in irgendeiner Weise beschädigt wurde.
9. Wenn das Stromkabel beschädigt ist, muss es entweder vom Hersteller, dem Kundendienst oder einer ähnlich qualifizierten Person ausgetauscht werden, um eine Gefährdung zu vermeiden.
10. Verwenden Sie den Ventilator in einem gut belüfteten Bereich. Achten Sie während des Betriebs darauf, dass die Lufteintritts- oder -austrittsöffnungen nicht unerwartet blockiert werden. Der Abstand des Ventilators zur Wand oder Ecke muss mindestens 20 cm betragen. Der Ventilator sollte nicht unter oder neben einem Vorhang oder Ähnlichem aufgestellt werden.
11. Um mechanische Gefahren bei der Verwendung zu vermeiden, stecken Sie keine Finger oder andere Gegenstände in das Gitter. Die Luftein- und -auslassöffnungen dürfen auf keinen Fall blockiert werden.
12. Der Ventilator muss auf einem ebenen, trockenen Boden aufgestellt und verwendet werden.

Nur für den Hausgebrauch

Aufbau und Teile



6. Hinteres Gitter
7. Kopf
8. Vorderes Gitter
9. Drehknopf
10. Sockel

Bedienungsanleitung

1. Bevor Sie den Ventilator in Betrieb nehmen, vergewissern Sie sich, dass er auf einer ebenen und stabilen Fläche steht. Wenn der Ventilator auf einer unebenen Fläche steht, kann er beschädigt werden.

2. Stellen Sie alle Schalter auf die Position „AUS“ und stecken Sie den Stecker direkt in eine Standard-Wechselstromsteckdose. Achten Sie darauf, dass der Stecker fest in der Steckdose sitzt.


3. Drehen Sie den „Drehknopf“ auf dem Bedienfeld, um den Ventilator zu starten


Drehen Sie den „Drehknopf“ auf 1., um den Ventilator mit niedriger Geschwindigkeit zu betreiben.

Drehen Sie den „Drehknopf“ auf 2., um den Ventilator mit mittlerer Geschwindigkeit zu betreiben.

Drehen Sie den „Drehknopf“ auf 3., um den Ventilator mit hoher Drehzahl zu betreiben.

Drehen Sie den „Drehknopf“ auf , um den Ventilator mit niedriger Geschwindigkeit zu betreiben und gleichzeitig zu oszillieren.

Drehen Sie den „Drehknopf“ auf  , um den Ventilator mit mittlerer Geschwindigkeit zu betreiben und gleichzeitig zu oszillieren.

Drehen Sie den „Drehknopf“ auf  , um den Ventilator mit hoher Geschwindigkeit zu betreiben und gleichzeitig zu oszillieren.

Um den Ventilator zu stoppen, drehen Sie den „Drehknopf“ auf 0

4. Der Ventilator kann auf und ab gehen und wird manuell in Oszillation versetzt. Der Ventilator kann bis zu einem Maximum von 90° eingestellt werden.

5. Ziehen Sie den Stecker aus der Steckdose, um den Ventilator vollständig auszuschalten.

Reinigungs-/Wartungsanleitung

Um Ihren Ventilator sicher zu pflegen, beachten Sie bitte die folgenden Anleitungen:

1. Ziehen Sie immer den Stecker aus der Steckdose und lassen Sie den Ventilator vollständig abschalten, bevor Sie ihn reinigen.
2. Achten Sie darauf, dass kein Wasser auf den Ventilator tropft oder in ihn eindringt.
3. Verwenden Sie immer ein weiches Tuch, das mit einer milden Seifenlösung angefeuchtet ist.
4. Verwenden Sie keine der folgenden Mittel als Reinigungsmittel: Benzin, Verdünner oder Benzol.
5. Versuchen Sie im Falle einer Fehlfunktion oder eines Zweifels nicht, den Ventilator selbst zu reparieren. Es besteht Brandgefahr oder die Gefahr eines Stromschlags.

VENTILATOR Reinigung


Reinigen Sie das Ventilatorgitter, das Gehäuse und den Sockel mit einem weichen, feuchten Tuch. Versuchen Sie nicht, die Ventilatorflügel zu entfernen. Seien Sie im Bereich des Motorgehäuses vorsichtig. Setzen Sie den Motor oder andere elektrische Bauteile nicht dem Wasser aus.

VENTILATOR Aufbewahrung

Wenn Sie Ihren Ventilator außerhalb der Saison aufbewahren, sollten Sie ihn unbedingt an einem sicheren, trockenen Ort aufbewahren. Es ist wichtig, dass der Ventilatorkopf vor Staub geschützt wird. Es wird empfohlen, den Ventilator in der Originalverpackung aufzubewahren.

Entsorgung



Das Symbol  zeigt an, dass dieses Produkt nicht zusammen mit dem Hausmüll entsorgt werden darf. Dieses Produkt muss bei einem Recyclingdienst oder einem Container für Elektro- und Elektronikaltgeräte abgegeben werden, um Gesundheitsrisiken zu vermeiden und die Umwelt zu schonen. Die örtlichen Unternehmen (oder die Umweltstation in Ihrer Nähe) sind gesetzlich verpflichtet, solche Produkte anzunehmen und zu recyceln, um eine umweltgerechte Entsorgung zu gewährleisten.

w> ÂÂ } (© Â , Ž Â ô Â > Â } Ü - Žää , Â ÂÜ Ø
: ç Â > Â > ÂÜú , Âç , Á '
hÄÜ Ø :EÄã 1 ä , ä Â ð -> Â Äã ACE

● vvz • Evžž vÿ~yv } { yv

✉ Ü Ø > ë , ÈÜÉÁ ' • >

Y]]]] BVI Yd hY OE
B. . , Â > ¼ Á Ž.
w> Â > ÄÜü ä , y •
Exv { y } . , Á Žç ©
* > Ä , Äö
CC . CC . Y*] d == d

Nr.MODELLO	TENSIONE NORMINALE	POTENZA NORMINALE
824-032V90	220-240V~, 50Hz	45W

Istruzioni Importanti per la Sicurezza

Quando si utilizza un apparecchio elettrico, si deve osservare sempre le precauzioni di sicurezza di base, comprese le seguenti:

Leggere tutte le istruzioni prima dell'uso

AVVERTENZA: Per motivo di ridurre il rischio di incendio, scosse elettriche e lesioni alle persone, si deve rispettare le istruzioni seguenti:

1. Il presente apparecchio non è destinato all'uso da parte di persone (bambini compresi) con capacità fisiche, sensoriali o mentali ridotte o prive di esperienza e conoscenza, salvo che siano sotto la supervisione dell'uso dell'apparecchio da parte di una persona responsabile della loro sicurezza.
2. I bambini devono essere sorvegliati per assicurarsi che non giochino con l'apparecchio.
3. Il prodotto è solo per uso domestico.
4. Collegare l'apparecchio a una tensione di alimentazione a corrente alternativa e monofase specificata sulla targhetta dei dati tecnici.
5. Non lasciare mai incustodito il ventilatore quando è in uso. Ruotare sempre la manopola del ventilatore in posizione "OFF" e scollegare il ventilatore dalla presa elettrica quando non è in uso.
6. Serve la massima cautela quando un ventilatore viene utilizzato da o vicino a bambini, persone con disabilità o persone anziane e ogni volta che il ventilatore viene lasciato in funzione incustodito.

7. Il cavo del ventilatore non deve essere posizionato sotto tappeti o coperto con tappetini, cuscino o altro. Mettere il cavo lontano dalle aree congestionate in modo che non possa provocare pericoli.

8. Non utilizzare il ventilatore con un cavo o una spina danneggiati, o quando il ventilatore si è guastato, è caduta o si è danneggiato in alcun modo.

9. Se il cavo di alimentazione è danneggiato, il produttore, l'agente dell'assistenza o una persona similmente qualificata deve sostituirlo per evitare pericolo.

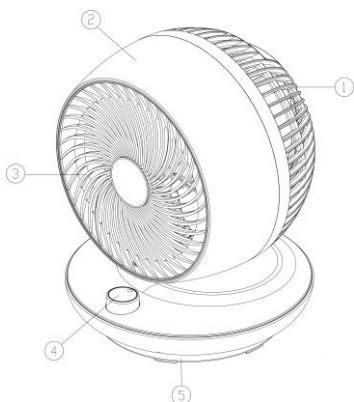
10. Utilizzare il ventilatore in un'area ben ventilata. Durante l'uso, assicurarsi che le prese d'aria o le aperture di scarico non siano bloccate inaspettatamente. La distanza fra il ventilatore e la parete o l'angolo non deve essere inferiore a 20 cm. Il ventilatore non deve essere posizionato sotto o accanto a tende o altri oggetti simili.

11. Per evitare pericoli meccanici durante l'uso, non inserire le dita o altri oggetti nella griglia. Non ostruire in alcun modo le prese d'aria o le aperture di scarico.

12. Il ventilatore deve essere posizionato e utilizzato solo su un pavimento piano e asciutto.

Solo per uso domestico

Struttura e parti



1. Griglia posteriore
2. Testa
3. Griglia anteriore
4. Manopola rotante
5. base

Istruzioni per Operazioni

1. Prima di utilizzare il ventilatore, assicurarsi che sia su una superficie piana e stabile. Può essere dannoso se il ventilatore viene posizionato su una superficie irregolare.

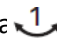
2. Impostare tutti gli interruttori in posizione "OFF" e inserire la spina direttamente in una presa a corrente alternativa standard. Assicurarsi che la spina sia ben inserita nella presa di corrente.


3. Ruotare la "manopola rotante" sul pannello di controllo per avviare il ventilatore.


Ruotare la "manopola rotante" su 1. per far funzionare il ventilatore a bassa velocità.

Ruotare la "manopola rotante" su 2. per far funzionare il ventilatore a velocità media.

Ruotare la "manopola rotante" su 3. per far funzionare il ventilatore ad alta velocità.

Ruotare la "manopola rotante" a  per azionare il ventilatore a bassa velocità e oscillare contemporaneamente.

Ruotare la "manopola rotante" a  per azionare il ventilatore a velocità media e oscillare contemporaneamente.

Ruotare la "manopola rotante"  per far funzionare il ventilatore ad alta velocità e oscillare contemporaneamente.

Ruotare la "manopola rotante" su 0 per fermare il ventilatore

4. Questo ventilatore può inclinare su e giù e viene fatto oscillare manualmente. Il ventilatore può essere regolato fino a un massimo di 90°

5. Rimuovere la spina dalla presa di corrente per spegnere completamente il ventilatore.

Istruzioni di Pulizia/Manutenzione

Per prender cura in sicurezza del tuo ventilatore, ricorda di seguire le seguenti istruzioni:

1. Rimuovere sempre la spina dalla presa di corrente e attendere fino a che il ventilatore non si fermi completamente prima di pulirla.
2. Non permettere che l'acqua goccioli sopra o entri nel ventilatore.
3. Utilizzare sempre un panno morbido inumidito con una soluzione di sapone neutro.
4. Non utilizzare nessuno dei seguenti agenti come detergente: benzina, diluenti o benzolo.
5. In caso di malfunzionamento o dubbio, non tentare di riparare da solo il ventilatore. Potrebbero provocare incendi o scosse elettriche.

Pulizia del Ventilatore


Pulire la griglia del ventilatore, l'alloggiamento e la base con un panno morbido e umido. Non tentare di rimuovere le pale del ventilatore. Prestare attenzione intorno all'area dell'alloggiamento del motore. Non esporre il motore o altri componenti elettrici all'acqua.

Conservazione del Ventilatore

Quando c'è bisogno di conservare il ventilatore per le stagioni in cui non si usa, è essenziale tenerlo in un luogo sicuro e asciutto. È importante proteggere la testa del ventilatore da qualsiasi polvere. Si consiglia di utilizzare la scatola originale quando si conserva il ventilatore.

Smaltimento dei Rifiuti



Il simbolo  indica che questo prodotto non deve essere smaltito insieme ai rifiuti domestici. Quest'apparecchio deve essere consegnato a un servizio di riciclaggio o un contenitore per apparecchi elettrici e elettronici per evitare rischi per la salute e prevenire danni ambientali. Le aziende locali (o la stazione ambientale nel tuo quartiere) sono tenute per legge ad accettare e riciclare tali prodotti come mezzo di smaltimento amichevole all'ambiente.

0 1 2 3 4 5 6 7 8 9 A B C D E F G H I J K L M N O P Q R S T U V W X Y Z [\] ^ _ ` a b c d e f g h i j k l m n o p q r s t u v w x y z { | } ~ ¡ ¢ £ ¤ ¥ ¦ § ¨ © ª « ¬ ® ¯ ° ± ² ³ ´ µ ¶ · ¸ ¹ º » ¼ ½ ¾ À Á Â Ã Ä Å Æ Ç È É Ê Ë Ì Í Î Ï Ñ Ò Ó Ô Õ Ö × Ø Ù Ú Û Ü Ý Þ à á â ã ä å æ ç è é ê ë ì í î ï ð ñ ò ó ô õ ö ÷ ø ù ú û ü ý þ ÿ



vvy • £vxz • z } vzz }



• ¼ Åãë , ÈÜÈÁ 'ã

ⒸVI Yd dl Ⓔ
I | I B 3 10 0/4
› ÅãÈ 7 0 ú ÈÁ, ¼ B¼ ÅÈ' ÈØ
] ãØ •, w ¼ ú ú È v
xvv { } ÜÜ, ⒸÈ BZÿ
V'0CE~{ } xxv • | v
(ddl Ⓒ Ⓒ

