

kleanfin

IN220901737V02_US_CA

834-389V80_834-389V81

EN

WALL-MOUNTED LED BATHROOM MIRROR

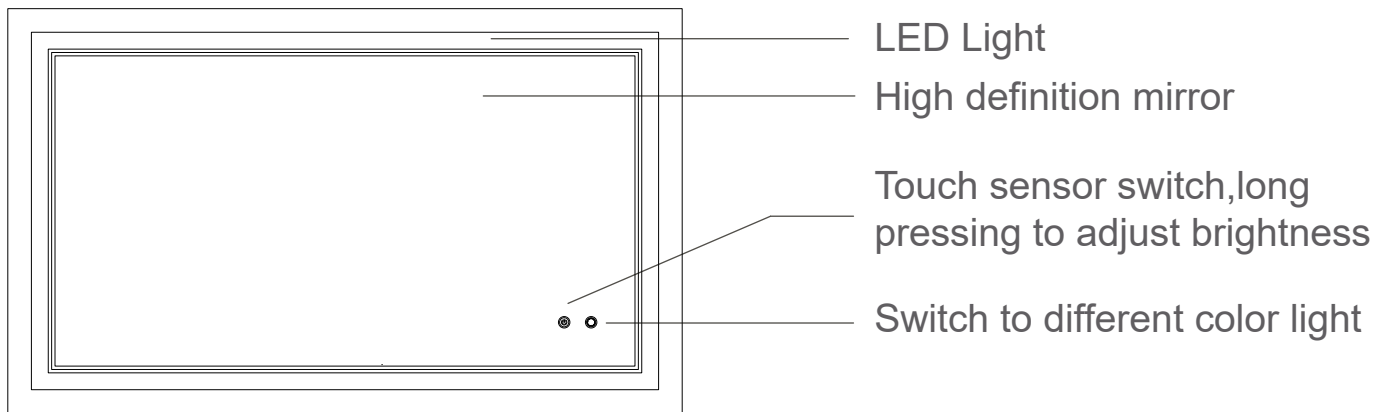
INSTRUCTION MANUAL



IMPORTANT, RETAIN FOR FUTURE REFERENCE: READ CAREFULLY

INSTRUCTION MANUAL

ILLUSTRATE



SPECIFICATIONS

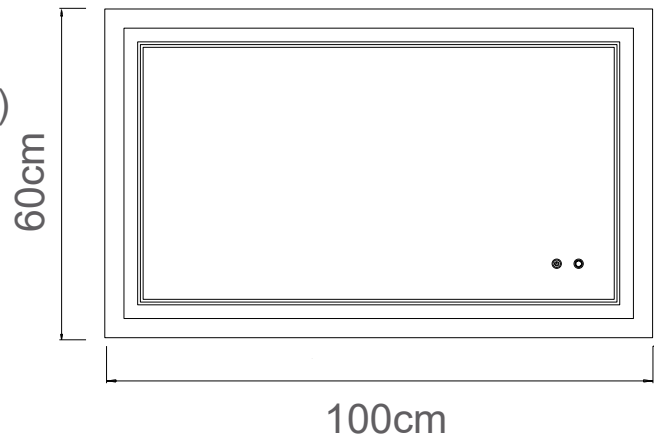
[Product Name] Wall-Mounted LED Bathroom Mirror

[Material] Aluminum frame+Glass

[Color Temperature] 3000-6500K

[Power Supply] Power driver, 120V/60Hz

[Product Size] 100*60cm (39.37*23.62 inch)



SPECIAL FEATURE



5mm Thickness high definition eco-friendly glass mirror



Free to switch between warm, natural and cool light

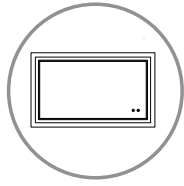


Built-in touch sensor switch



Built-in power plug

PACKING LIST



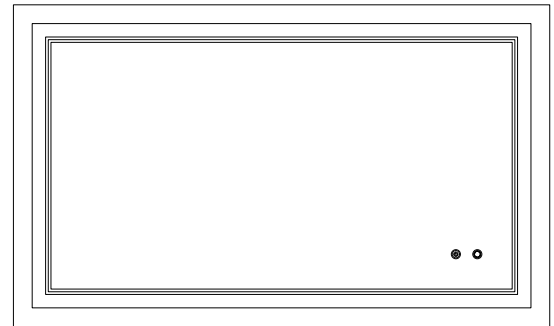
LED Bathroom Mirror



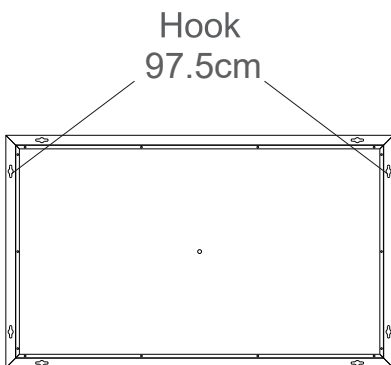
Instruction Manual

OPERATING INSTRUCTIONS

- (1) Please use standard plug to connect the power directly.
- (2) When the plug is connected to the power supply, the switch lights red and the power.
- (3) 100% brightness when turned on, long pressing to adjust the brightness.
- (4) Press the light switch to switch between warm, natural and cool light.
- (5) Unplug when it is no used.



INSTALLATION METHOD



- ① Prepare tape measure, electric drill, hammer, screwdriver, pliers.
- ② Determine the appropriate height on a solid wall and draw two punctuations with a horizontal distance of 97.5 cm .
- ③ Drill holes in the punctuation, the depth of the hole is 3cm, knock the rubber plug into the hole, and then screw the screw, the screw is 2cm above the wall.
- ④ Pick up the product with both hands and hang it with the hook on the back of the product.



SAFETY INSTRUCTIONS

Please read these safety instructions carefully before using this product.

- ⓘ Do not disassemble or alter the components of the mirror.
- ⓘ Press the touch sensor gently.
- ⓘ Keep the mirror dry. Moisture reduces the sensitivity of the appliance.
- ⓘ Unplug the mirror before cleaning, and use a glass cleaner. Make sure the mirror is completely dry before using.
- ⓘ Turn off and keep out of direct sunlight when stored away. Keep out the reach of children.
- ⓘ Do not use the mirror if it is faulty.

* We reserves the right of any modification of the product involving design and specification, all the materials here are for your reference only and are subject to the products you received. No further notice be given for any technical parameters changed.

kleanfin

IN220901737V02_US_CA

834-389V80_834-389V81

FR

MIROIR MURAL LED DE SALLE DE BAIN

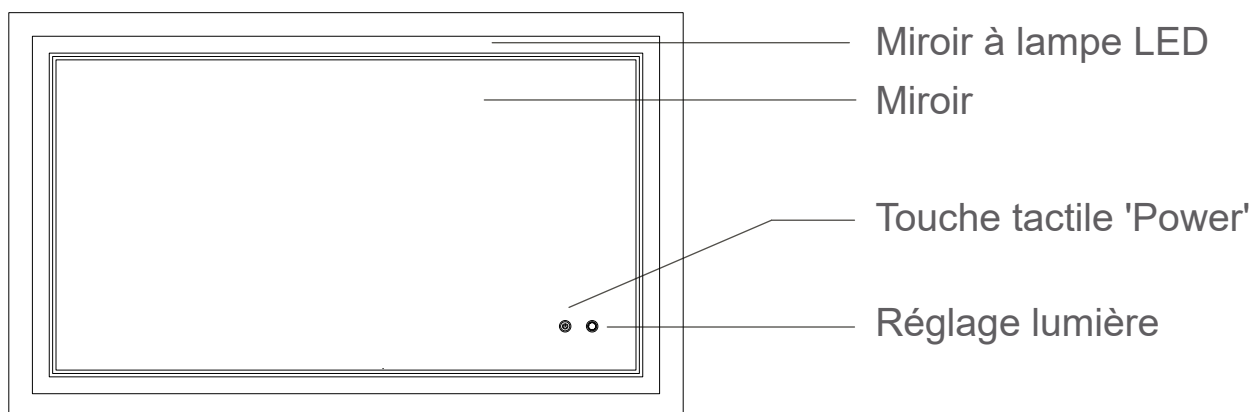
MANUEL D'INSTRUCTIONS



IMPORTANT - CONSERVEZ CES INFORMATIONS POUR
VOTRE CONSULTATION ULTÉRIEURE: LISEZ ATTENTIVEMENT

MANUEL D'INSTRUCTIONS

COMPOSANTS



CARACTÉRISTIQUES

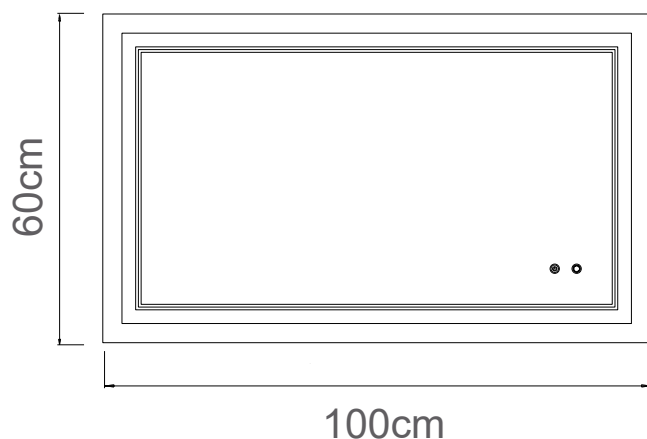
Nom du produit : Miroir de salle de bain mural à LED

Matériau : Cadre en aluminium et verre

Température de couleur : 3000-6500K

Alimentation électrique : Pilote d'alimentation, 120V/60Hz

Dimensions du produit (cm) : 100*60cm
(39.37*23.62 inch)



SPECIAL FEATURE



Miroir en verre de 5 mm d'épaisseur



Possibilité de choisir entre les modes d'éclairage chaud, naturel ou froid

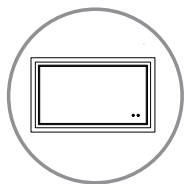


Touche tactile



Fiche d'alimentation intégrée

CONTENU DE L'EMBALLAGE



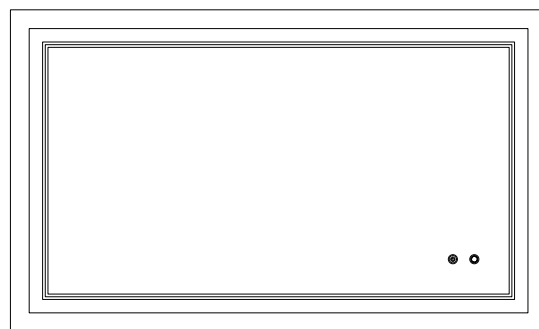
Miroir de salle de bain LED



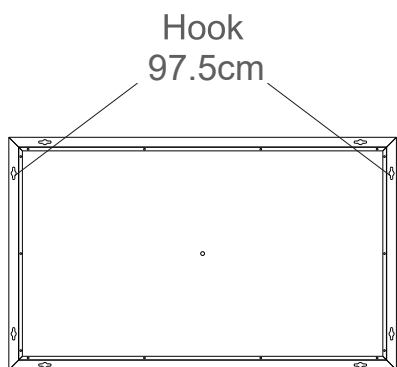
Manuel d'Instructions

MODE D'EMPLOI

- (1) Utilisez la fiche standard pour faire fonctionner l'appareil.
- (2) Le capteur tactile devient rouge lorsque l'appareil est branché.
- (3) Les lumières sont à pleine luminosité à la mise en marche. Maintenez la touche 'Power' enfoncée pour régler la luminosité.
- (4) Appuyez 'Réglage lumière' pour basculer entre les modes chaud, naturel et froid.
- (5) Débranchez le miroir lorsqu'il est mis en arrêt.



MÉTHODE D'INSTALLATION



- ① Assurez-vous d'avoir un mètre ruban, une perceuse électrique, un marteau, un tournevis et des pinces.
- ② Déterminez la hauteur souhaitée sur un mur solide et marquez deux points avec une distance horizontale de 97,5 cm.
- ③ Percez des trous de 3 cm dans les points marqués. Placez la cheville en caoutchouc dans le trou et vissez-la.
- ④ Suspendez le produit au crochet situé à l'arrière.



CONSIGNES DE SÉCURITÉ

Veillez lire attentivement ces consignes de sécurité avant d'utiliser le produit.

- ⓘ Ne pas démonter ou modifier le miroir
- ⓘ Ne pas appliquer une pression excessive sur le capteur tactile.
- ⓘ Gardez le miroir sec. L'humidité réduit la sensibilité de l'appareil.
- ⓘ Débranchez le miroir avant de le nettoyer, et n'utilisez qu'un nettoyant pour vitres. Assurez-vous que le miroir est complètement sec avant de l'utiliser.
- ⓘ Éteignez l'appareil et protégez-le de la lumière directe du soleil lorsque vous le rangez. Tenez-le hors de portée des enfants.
- ⓘ N'utilisez pas le miroir s'il est défectueux.

* Nous nous réservons le droit de modifier le produit en ce qui concerne la conception et les spécifications. Toutes les informations contenues dans ce document sont uniquement destinées à vous servir de référence et sont soumises aux produits que vous avez reçus. Aucun autre avis ne sera donné pour tout paramètre technique modifié

US

If you have any questions, please contact our customer care center.
Our contact details are below:



001-877-644-9366



customerservice@aosom.com

Imported by Aosom LLC
27150 SW Kinsman Rd Wilsonville, OR 97070 USA
MADE IN CHINA

CA

If you have any questions, please contact our customer care center.
Our contact details are below:

Si vous avez la moindre question, veuillez contacter notre centre d'assistance à la clientèle.
Nos coordonnées sont les suivantes:



416-792-6088



customerservice@aosom.ca

Imported by Aosom Canada Inc.
7270 Woodbine Avenue, Unit 307, Markham, Ontario Canada L3R 4B9
MADE IN CHINA

Importé par Aosom Canada Inc.
7270 Woodbine Avenue, unité 307, Markham, Ontario Canada L3R 4B9
Fabriqué en Chine