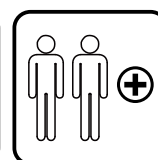
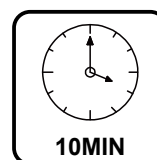
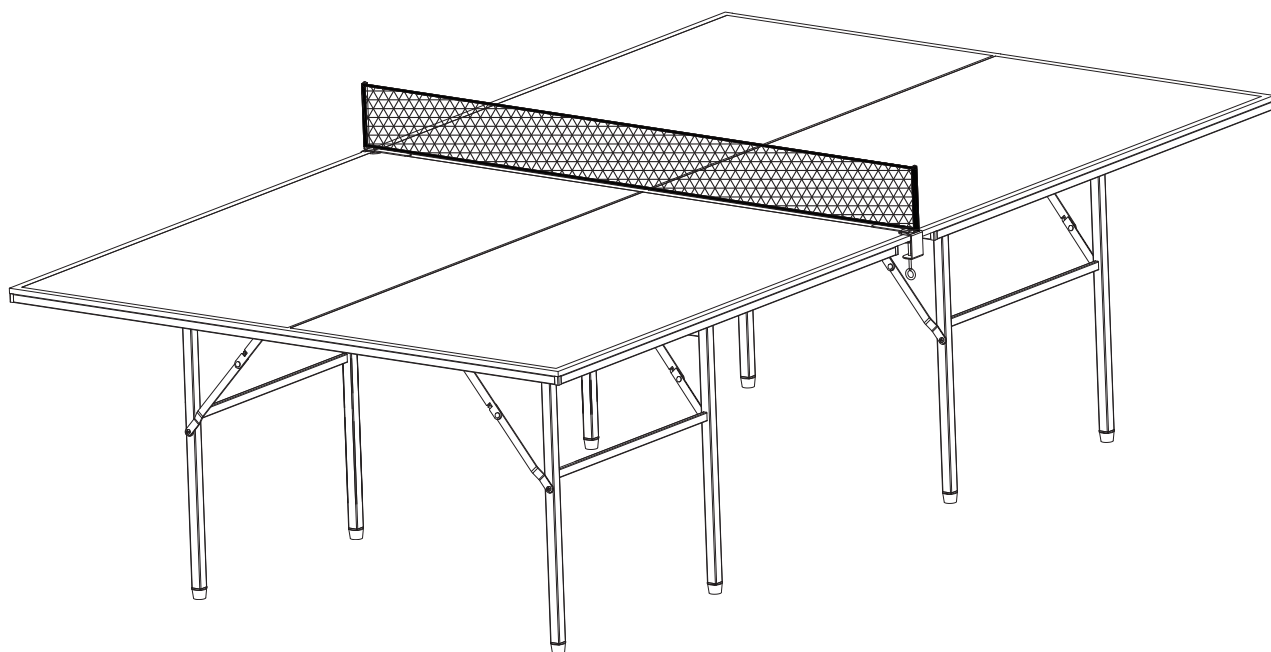




IN221000026V03_UK_FR_ES_PT_DE_IT

A90-121



EN_ IMPORTANT, RETAIN FOR FUTURE REFERENCE: READ CAREFULLY.

FR_ IMPORTANT: A LIRE ATTENTIVEMENT ET A CONSERVER POUR VOUS Y REFRERER ULTERIEUREMENT

ES_ IMPORTANTE, LEA DETENIDAMENTE Y GUARDE PARA FUTURAS REFERENCIAS.

PT_ IMPORTANTE, GUARDE PARA FUTURA REFERÊNCIA, LEIA ATENTAMENTE.

DE_ WICHTIG! SORGFÄLTIG LESEN UND FÜR SPÄTER NACHSCHLAGEN AUFBEWAHREN.

IT_ IMPORTANTE, LEGGERE E CONSERVARE QUESTO MANUALE D'ISTRUZIONE PER UN USO FUTURO.

PLEASE READ ALL THE INSTRUCTIONS BEFORE ASSEMBLY

BEFORE YOU BEGIN:

- Review all steps before assembly and read all precautions before using the product.
- Two adults are required to assemble this table.
- Check the pack and make sure you have all of the parts listed in the Parts List section of this user manual. IF ANY PARTS ARE MISSING, please call the Customer Service toll-free number for assistance. Do not install or use the product if any parts are missing or damaged. Store in a safe place until ready to install.
- Make sure that you have plenty of space and a clean dry indoor area suitable for the assembly of this product. It is important that the intended location for this table is completely flat.



Carefully read these warnings before using this product. Failure to follow these safety instructions can result in personal injury or product damage.



WARNING

- Do not attempt to install the table alone. Parts are heavy and can cause serious injury. Persons with limitations, injury, back, neck, leg arm, shoulder or other injury must not attempt to lift or assemble the table.
- The table is not designed to withstand heavy weight. Do not sit, stand, lean, jump or place heavy items on top of the table. Failure to comply with this warning could result in personal injury and/or property damage.
- Do not allow small children to be near the product during assembly due to small parts. Also children must not be allowed to open/close the table. Improper handling and misuse can result in serious injury or damage.
- When assembling or moving the table, do not grasp metal parts, joints or hinges to avoid pinching or other injuries.

BITTE LESEN SIE ALLE ANWEISUNGEN VOR DEM ZUSAMMENBAU

AVANT DE COMMENCER :

- Passez en revue toutes les étapes avant l'assemblage et lisez toutes les précautions avant d'utiliser le produit.
- Deux adultes sont nécessaires pour assembler cette table.
- Vérifiez l'emballage et assurez-vous que toutes les pièces sont répertoriées dans la section Liste des pièces de ce manuel d'utilisation. **S'IL MANQUE DES PIÈCES**, veuillez appeler le numéro sans frais du service des douanes pour obtenir de l'aide. N'installez pas ou n'utilisez pas le produit si des pièces sont manquantes ou endommagées. Rangez l'appareil dans un endroit sûr jusqu'à ce que vous soyez prêt à installer.
- Assurez-vous d'avoir beaucoup d'espace et un espace intérieur propre et sec adapté à l'assemblage de ce produit. Il est important que l'emplacement prévu pour cette table soit complètement plat.



Lisez attentivement ces avertissements avant d'utiliser ce produit. Le non-respect de ces consignes de sécurité peut entraîner des blessures corporelles ou des dommages au produit.



AVERTISSEMENT

- N'essayez pas d'installer la table seul. Les pièces sont lourdes et peuvent causer des blessures graves. Les personnes ayant des limitations, des blessures, le dos, le cou, les jambes, les bras, les épaules ou toute autre blessure ne doivent pas tenter de soulever ou d'assembler la table.
- La table n'est pas conçue pour supporter un poids lourd. Ne vous asseyez pas, ne vous tenez pas debout, ne vous penchez pas, ne sautez pas et ne placez pas d'objets lourds sur la table. Le non-respect de cet avertissement peut entraîner des blessures corporelles et/ou des dommages matériels.
- Ne laissez pas les jeunes enfants s'approcher du produit pendant l'assemblage en raison de petites pièces. De plus, les enfants ne doivent pas être autorisés à ouvrir / fermer la table. Une mauvaise manipulation et une mauvaise utilisation peuvent entraîner des blessures ou des dommages graves.
- Lorsque vous assemblez ou déplacez la table, ne saisissez pas les pièces métalliques, les joints ou les charnières pour éviter de vous pincer ou d'autres blessures.

POR FAVOR, LEA ESTAS INSTRUCCIONES ANTES DE MONTAR EL PRODUCTO.

ANTES DE EMPEZAR:

- Revise todos los pasos antes del montaje y lea todas las precauciones antes de usar el producto.
- Se requieren dos adultos para montar este producto.
- Verifique el paquete y asegúrese de tener todas las piezas enumeradas en la sección Lista de piezas de este manual del usuario. SI FALTA ALGUNA PIEZA, llame al número de Servicio al Cliente para obtener ayuda. No instale ni utilice el producto si falta alguna pieza o está dañada. Guárdelo en un lugar seguro hasta que esté listo para instalar.
- Asegúrese de tener suficiente espacio y un área interior limpia y seca adecuada para el montaje de este producto. Es importante que la ubicación prevista para esta mesa sea completamente plana.



Lea atentamente estas advertencias antes de utilizar este producto. El incumplimiento de estas instrucciones de seguridad puede provocar lesiones personales o daños al producto.



ADVERTENCIA

- No intente instalar la mesa solo. Las piezas son pesadas y pueden causar lesiones graves. Las personas con limitaciones, lesiones, espalda, cuello, piernas, brazos, hombros u otras lesiones no deben intentar levantar o montar la mesa.
- La mesa no está diseñada para soportar un peso elevado. No se sienta, se ponga de pie, se incline, salte ni coloque objetos pesados encima de la mesa. El incumplimiento de esta advertencia podría resultar en lesiones personales y/o daños a la propiedad.
- No permita que los niños pequeños estén cerca del producto durante el montaje debido a las piezas pequeñas. Tampoco se debe permitir que los niños abran/cierren la mesa. El manejo inadecuado y el mal uso pueden provocar lesiones o daños graves.
- Cuando monte o mueva la mesa, no sujete las piezas metálicas, las juntas ni las bisagras para evitar pellizcos u otras lesiones.

POR FAVOR LEIA TODAS AS INSTRUÇÕES ANTES DA MONTAGEM

ANTES DE COMEÇAR:

- Rever todas as etapas antes da montagem e ler todas as precauções antes de utilizar o produto.
- São necessários dois adultos para montar esta mesa.
- Verifique a embalagem e certifique-se de que tem todas as peças listadas na secção Lista de Peças deste manual do utilizador. SE ESTIVER A FALTAR ALGUMA PEÇA, por favor ligue Atenção ao Cliente para obter assistência. Não instalar ou utilizar o produto se alguma peça estiver em falta ou danificada. Guardar num local seguro até estar pronto para instalar.
- Certifique-se de que dispõe de muito espaço e de uma área interior limpa e seca, adequada para a montagem deste produto. É importante que o local pretendido para esta mesa seja completamente plano.



Leia atentamente estes avisos antes de utilizar este produto. O não cumprimento destas instruções de segurança pode resultar em lesões corporais ou danos ao produto.



ATENÇÃO

- Não tente instalar a mesa sozinho. As peças são pesadas e podem causar lesões graves. Pessoas com limitações, ferimentos, coluna, pescoço, braço da perna, ombro ou outra lesão não devem tentar levantar ou montar a mesa.
- A mesa não está concebida para suportar peso pesado. Não se sentar, levantar, inclinar, saltar ou colocar objectos pesados em cima da mesa. O não cumprimento deste aviso pode resultar em ferimentos pessoais e/ou danos materiais.
- Não permitir que crianças pequenas se aproximem do produto durante a montagem devido a peças pequenas. Também não deve ser permitido que crianças abram/fechem a mesa. O manuseamento e utilização indevida podem resultar em ferimentos graves ou danos materiais.
- Ao montar ou mover a mesa, não agarrar peças metálicas, articulações ou dobradiças para evitar beliscões ou outros ferimentos.

BITTE LESEN SIE ALLE ANWEISUNGEN VOR DEM ZUSAMMENBAU

BEVOR SIE BEGINNEN:

- Überprüfen Sie alle Schritte vor dem Zusammenbau und lesen Sie alle Sicherheitshinweise, bevor Sie das Produkt verwenden.
- Für den Zusammenbau dieses Tisches sind zwei Erwachsene erforderlich.
- Überprüfen Sie die Verpackung und stellen Sie sicher, dass Sie alle in der Teileliste dieses Benutzerhandbuchs aufgeführten Teile haben. **SOLLTEN TEILE FEHLEN**, rufen Sie bitte die gebührenfreie Nummer des Kundendienstes an, um Hilfe zu erhalten. Installieren oder verwenden Sie das Produkt nicht, wenn Teile fehlen oder beschädigt sind. Bewahren Sie das Gerät an einem sicheren Ort auf, bis Sie es installieren können.
- Stellen Sie sicher, dass Sie genügend Platz und einen sauberen, trockenen Raum für den Zusammenbau dieses Produkts zur Verfügung haben. Es ist wichtig, dass der vorgesehene Standort für diesen Tisch völlig eben ist.



Lesen Sie diese Warnhinweise sorgfältig durch, bevor Sie dieses Produkt verwenden. Die Nichtbeachtung dieser Sicherheitsanweisungen kann zu Verletzungen oder Schäden am Produkt führen.



WARNUNG

- Versuchen Sie nicht, den Tisch allein zu installieren. Die Teile sind schwer und können schwere Verletzungen verursachen. Behinderte oder verletzte Personen mit Rücken-, Nacken-, Bein-, Arm-, Schulter- oder anderen Verletzungen dürfen nicht versuchen, den Tisch zu heben oder zu montieren.
- Der Tisch ist nicht dafür ausgelegt, schweres Gewicht zu tragen. Setzen, stehen, lehnen, springen oder stellen Sie keine schweren Gegenstände auf den Tisch. Die Nichteinhaltung dieser Warnung kann zu Verletzungen und/oder Sachschäden führen.
- Erlauben Sie Kleinkindern nicht, sich während des Zusammenbaus in der Nähe des Produkts aufzuhalten, da es Kleinteile enthält. Auch darf es Kindern nicht erlaubt sein, den Tisch zu öffnen/zu schließen. Unsachgemäße Handhabung und Missbrauch können zu schweren Verletzungen oder Schäden führen.
- Fassen Sie beim Zusammenbau oder Bewegen des Tisches keine Metallteile, Gelenke oder Scharniere an, um Quetschungen oder andere Verletzungen zu vermeiden.

LEGGERE TUTTE LE ISTRUZIONI PRIMA DELL'ASSEMBLAGGIO

PRIMA DI INIZIARE:

- Rivedere tutti i passaggi prima dell'assemblaggio e leggere tutte le precauzioni prima di utilizzare il prodotto.
- Per assemblare questo tavolo sono necessari due adulti.
- Controllare la confezione e assicurarsi di avere tutti i pezzi elencati nella sezione Elenco delle Parti nel questo manuale d'uso. Se mancano dei pezzi, chiamare il numero verde del servizio clienti per ricevere assistenza. Non assemblare o utilizzare il prodotto in caso di parti mancanti o danneggiate. Conservare in un luogo sicuro fino al momento dell'assemblaggio.
- Assicurarsi di disporre di spazio sufficiente e di un'area interna pulita e asciutta adatta all'assemblaggio di questo prodotto. È importante che la posizione prevista per questo tavolo sia completamente piana.



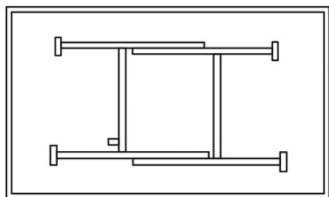
Leggere attentamente le avvertenze prima di utilizzare il prodotto. La mancata osservanza di queste istruzioni di sicurezza può causare lesioni personali o danni al prodotto.



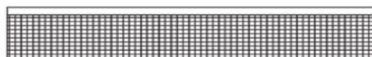
AVVERTENZA

- Non tentare di installare il tavolo da soli. Le parti sono pesanti e possono causare gravi lesioni. Le persone con limitazioni, infortuni, lesioni alla schiena, al collo, alle gambe, alle braccia, alle spalle o altro non devono tentare di sollevare o assemblare il tavolo.
- Il tavolo non è progettato per sopportare pesi elevati. Non sedersi, stare in piedi, appoggiarsi, saltare o posizionare oggetti pesanti sopra il tavolo. La mancata osservanza di questa avvertenza può causare lesioni personali e/o danni materiali.
- Non permettere ai bambini piccoli di avvicinarsi al prodotto durante l'assemblaggio a causa delle piccole parti. Inoltre, i bambini non devono essere autorizzati ad aprire/chudere il tavolo. La manipolazione e l'uso improprio possono provocare gravi lesioni o danni.
- Durante l'assemblaggio o lo spostamento del tavolo, non afferrare le parti metalliche, i giunti o le cerniere per evitare schiacciamenti o altre lesioni.

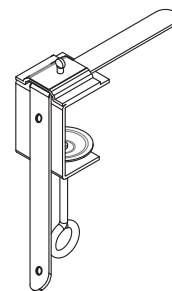
A x 2



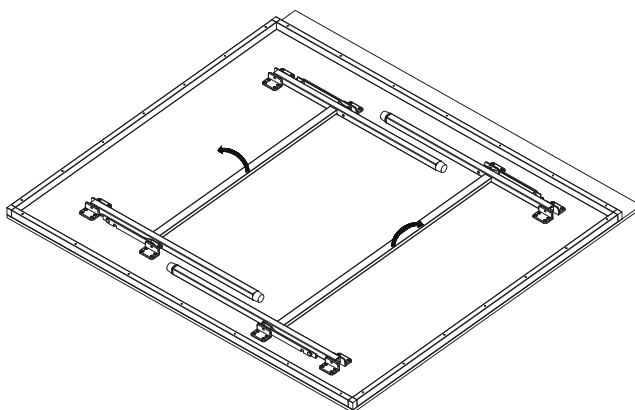
B x 1



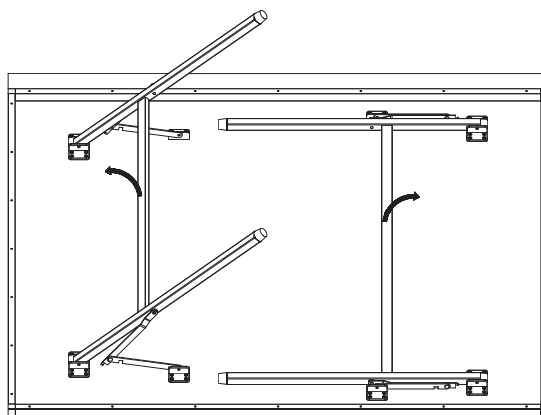
C x 2



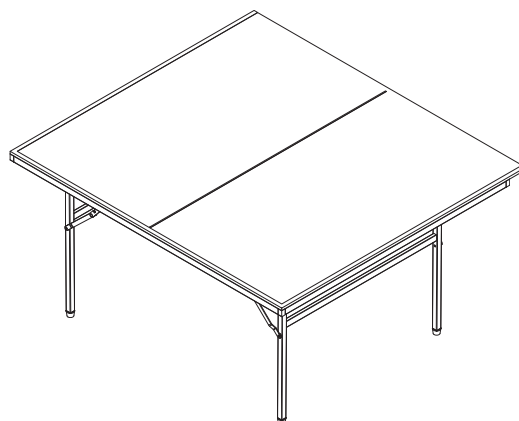
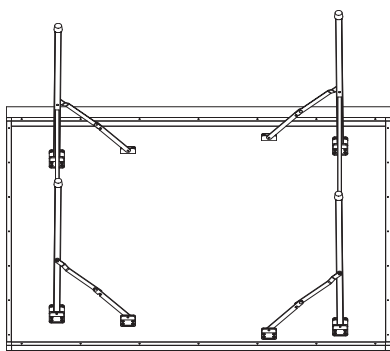
STEP1



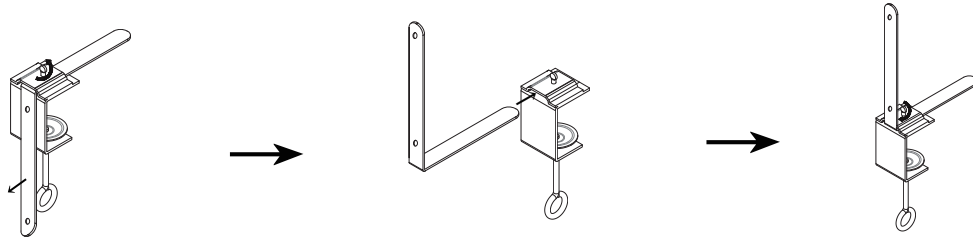
STEP2



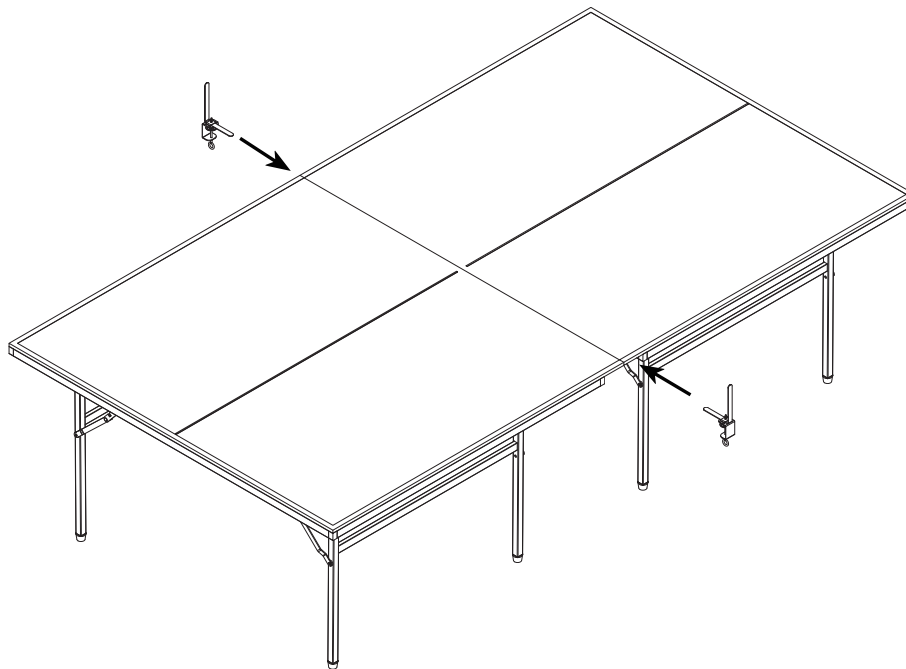
STEP3



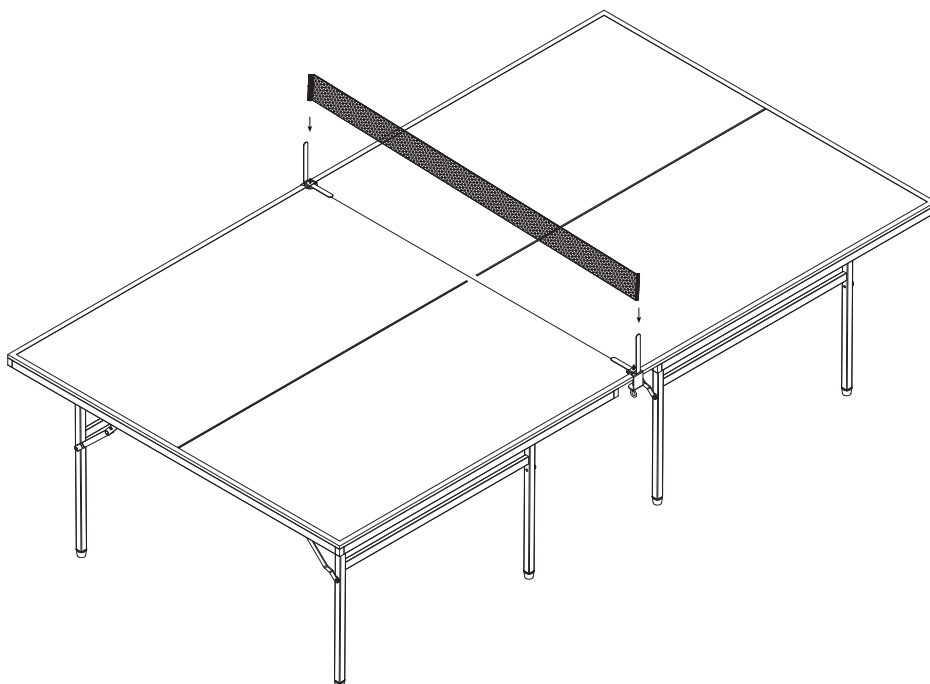
STEP4



STEP5



STEP6



UK

If you have any questions, please contact our customer care center.

Our contact details are below:



0044-800-240-4004



enquiries@mhstar.co.uk

IMPORTER ADDRESS:

MH STAR UK LTD
Unit 27, Perivale Park,
Horsenden lane South
Perivale, UB6 7RH
MADE IN CHINA

ES

Si tiene alguna pregunta, comuníquese con nuestro Centro de Atención al Cliente. Nuestros datos de contacto son los siguientes:



0034-931294512



atencioncliente@aosom.es

Importador/Fabricante/REP:

Spanish Aosom, S.L.
C/ Roc Gros, nº 15. 08550, Els Hostalets de Balenyà,
Spain.
B66295775
atencioncliente@aosom.es
TEL: 931294512

FR

Si vous avez la moindre question, veuillez contacter notre centre d'assistance à la clientèle.

Nos coordonnées sont les suivantes:



0033-1-84166106



aosom@mhfrance.fr

Importé par/Fabricant/REP :

MH France
2, rue Maurice Hartmann
92130 Issy-les-Moulineaux
France
Fabriqué en Chine

PT

Se tiver alguma dúvida, por favor contacte o nosso Centro de Atendimento ao Cliente. Os nossos dados de contacto são os seguintes:



0034-931294512



info@aosom.pt.

IMPORTADOR:

SPANISH AOSOM, S.L
C.ROC GROS N.15, 08550. ELS HOSTALETS DE BALENYÀ
TEL: 931294512 (SEG-SEX DAS 7:30H ÀS 16:30H)
INFO@AOSOM.PT

DE

Wenn Sie Fragen haben, wenden Sie sich bitte an unser Kundendienstzentrum.

Unsere Kontaktdaten stehen unten:



0049-0(40)-88307530



service@aosom.de

Importeur/Hersteller/REP:

MH Handel GmbH
Wendenstraße 309
D-20537 Hamburg
Germany

IT

In caso di dubbio, si prega di contattare il nostro centro assistenza clienti.

I nostri dettagli di contatto sono di seguito:



0039-0249471447



clienti@aosom.it

MADE IN CHINA

IMPORTATO DA/Produttore/REP:

AOSOM Italy srl
Centro Direzionale Milanofiori
Strada 1 Palazzo F1
20057 Assago (MI)
P.I.: 08567220960