

PawHut

IN221000057V01_GL

D00-161V00



EN_ IMPORTANT, RETAIN FOR FUTURE REFERENCE: READ CAREFULLY.

FR_ IMPORTANT: A LIRE ATTENTIVEMENT ET À CONSERVER POUR CONSULTATION ULTÉRIEURE.

ES_ IMPORTANTE, LEA Y GUARDE PARA FUTURAS REFERENCIAS.

PT_ IMPORTANTE, RETER PARA REFERÊNCIA FUTURA: LEIA ATENTAMENTE.

DE_ WICHTIG! SORGFÄLTIG LESEN UND FÜR SPÄTER NACHSCHLAGEN AUFBEWAHREN.

IT_ IMPORTANTE! CONSERVARE IL PRESENTE MANUALE PER FUTURO RIFERIMENTO E LEGGERLO ATTENTAMENTE.

EN

Dear customer,

Thank you for purchasing this product. So that your appliance serves you well, please read all the instructions in this user's manual. If you have any questions, please contact our customer care center, Our contact details are below:

FR

Cher client,

Nous vous remercions d'avoir acheté ce produit. Afin que vous puissiez profiter pleinement de votre appareil, veuillez lire toutes les instructions de ce manuel d'utilisation. Si vous avez la moindre question, veuillez contacter notre centre d'assistance à la clientèle, Nos coordonnées sont les suivantes:

DE

Sehr geehrter Kunde,

Vielen Dank, dass Sie dieses Produkt erworben haben. Damit Ihr Gerät Ihnen gute Dienste leistet, lesen Sie bitte alle Hinweise in diesem Benutzerhandbuch. Wenn Sie Fragen haben, wenden Sie sich bitte an unser Kundendienstzentrum, Unsere Kontaktdaten stehen unten:

ES

Queridos clientes,

Gracias por comprar este producto. Para que su electrodoméstico le sirva mejor, lea todas las instrucciones de este manual del usuario. Si tiene alguna pregunta, comuníquese con nuestro Centro de Atención al Cliente, Nuestros datos de contacto son los siguientes:

PT


Caros clientes,

Obrigado por adquirir este produto. Para que o seu aparelho o sirva melhor, leia todas as instruções deste manual do utilizador. Se tiver alguma dúvida, por favor contacte o nosso Centro de Atendimento ao Cliente, Os nossos dados de contacto são os seguintes:

IT

Caro Cliente,

Grazie per aver acquistato questo prodotto. Per servirti meglio con questo apparecchio ti prego di leggere tutte le istruzioni in presente manuale utente. In caso di dubbio, si prega di contattare il nostro centro assistenza clienti, I nostri dettagli di contatto sono di seguito:

Country	 Phone	 Email
US	001-877-644-9366	customerservice@aosom.com
CA	416-792-6088	customerservice@aosom.ca
UK	0044-800-240-4004	enquiries@mhstar.co.uk
DE	0049-0(40)-88307530	service@aosom.de
FR	0033-1-84166106	aosom@mhfrance.fr
ES&PT	0034-931294512	atencioncliente@aosom.es
IT	0039-0249471447	clienti@aosom.it

US

Imported by Aosom LLC
27150 SW Kinsman Rd Wilsonville, OR 97070 USA
MADE IN CHINA

CA

Imported by Aosom Canada Inc.
1251 Tapscott Road, Unit 101, Scarborough, Ontario Canada M1X 1S9
MADE IN CHINA

Importé par Aosom Canada Inc.
1251 Rue Tapscott, Unité 101, Scarborough, Ontario Canada M1X 1S9
FABRIQUÉ EN CHINE

UK

IMPORTER ADDRESS:
MH STAR UK LTD
Unit 27, Perivale Park,
Horsenden lane South
Perivale, UB6 7RH
MADE IN CHINA

FR

ADRESSE D'APOS;IMPORTATION:
MH FRANCE
2 Rue Maurice Hartmann
92130 Issy Les Moulineaux
France
FABRIQUÉ EN CHINE

ES

IMPORTADOR:
SPANISH AOSOM, S.L.
C/ROC GROS,Nº15.08550, ELS HOSTALET DE BALENYÀ, SPAIN.
B66295775
WWW.AOSOM.ES
ATENCIONCLIENTE@AOSOM.ES
TEL: 931294512
HECHO EN CHINA

DE

ADRESSE DES IMPORTEURE:
MH Handel GmbH
Wendenstraße 309
D-20537 Hamburg
Germany
IN CHINA HERGESTELLT

IT

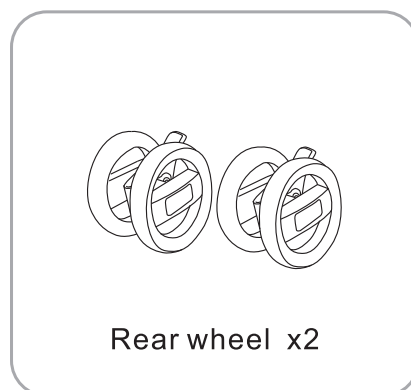
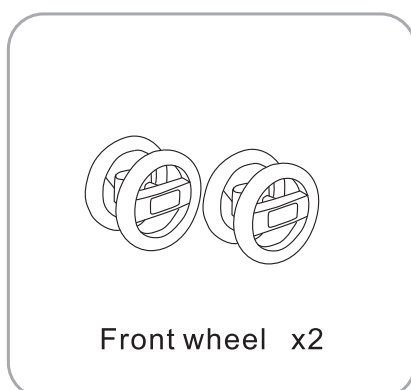
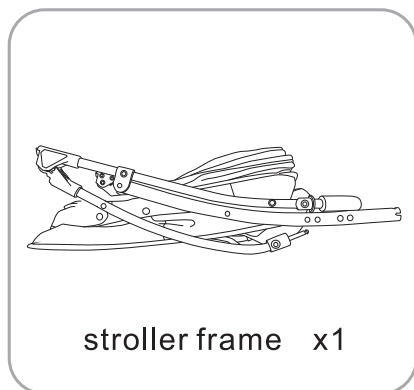
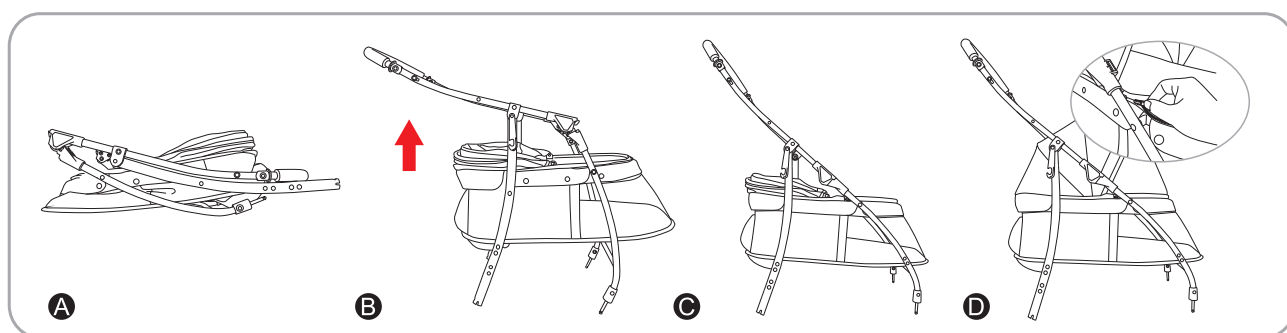
IMPORTATO DA:
AOSOM Italy srl
Centro Direzionale Milanofiori
Strada 1 Palazzo F1
20057 Assago (MI)
P.I.: 08567220960
FATTO IN CINA

WARNING:Keep Away From Fire

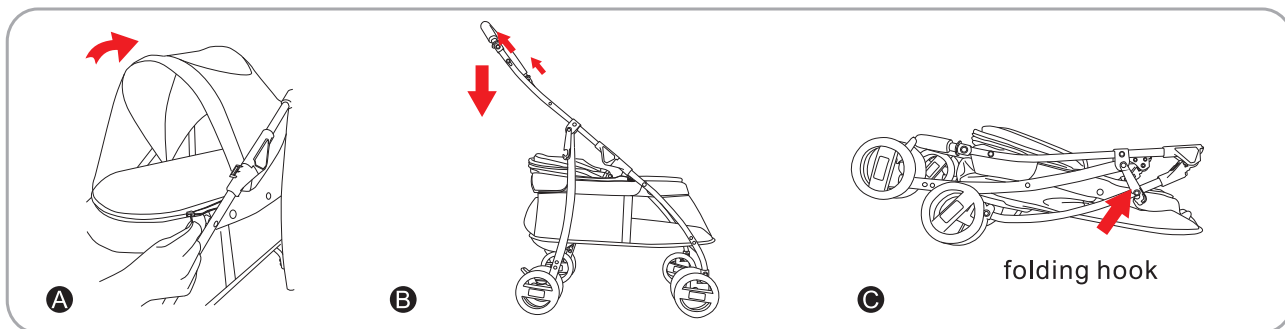
- 1.Please read this instruction carefully before use and keep it properly for future reference. If you do not follow this instruction, the safety of pets may be affected.
- 2.Do not leave the caregiver while the product is in use.
- 3.Do not use accessories not provided by the manufacturer.
- 4.Any load attached to the handle will affect the stability of the pet stroller.
- 5.Ensure that all the locking devices are assembled before using the pet stroller.
- 6.Pets must use restraints when using.
- 7.Do not use the pet stroller in rough areas, near stoves and other dangerous areas.
- 8.Avoid use or storage in damp, cold or high temperature environment and keep away from fire or strong heat source.
- 9.Do not use it to put dangerous animals which are aggressive and destructive.

Maintenance and Care

Please check and maintain the pet stroller frequently. The cloth cover cannot be dipped and washed. When the cloth cover is cleaned, please use a brush and other cleaning instruments to clean the dirt.

Parts**Unfolding and folding pet stroller****1.Unfolding frame**

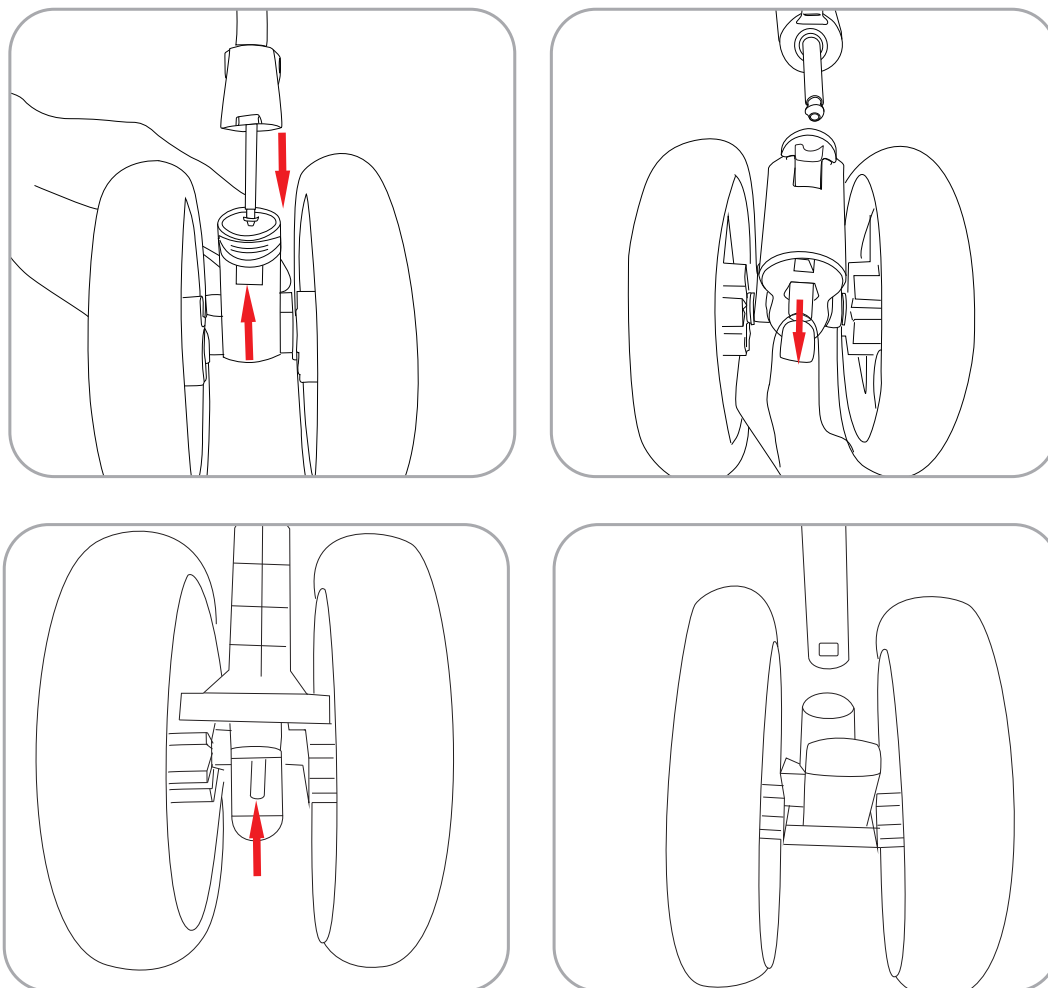
Pick up the frame,hold the handlebar with both hands and lift it up.It means the frame is fully open when hear click.After open the frame,unfold the canopy and zip it up.



2. Folding frame

In the braking state, unzip the zipper and close the canopy first. And then, lift up the two sides of the folding keys, hold the handle to press down. The frame can be folded and hang the hook finally.

Use of wheels



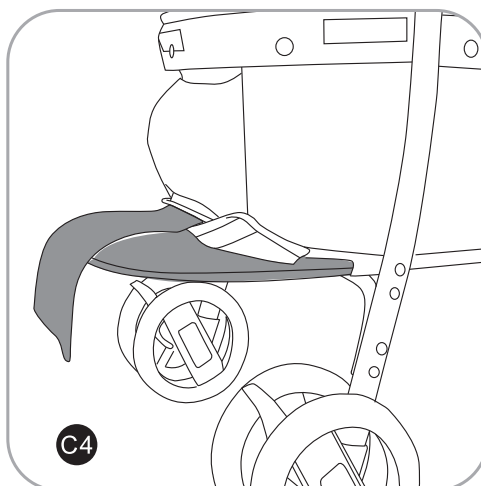
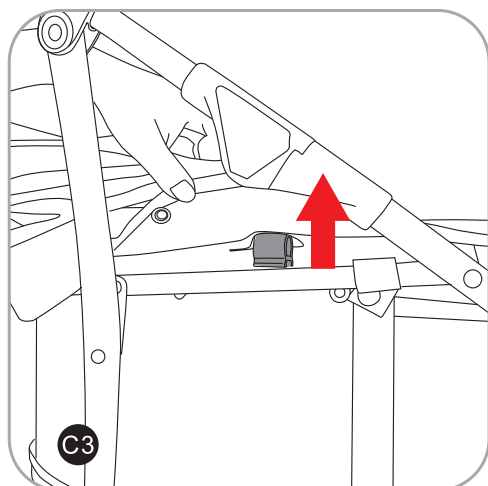
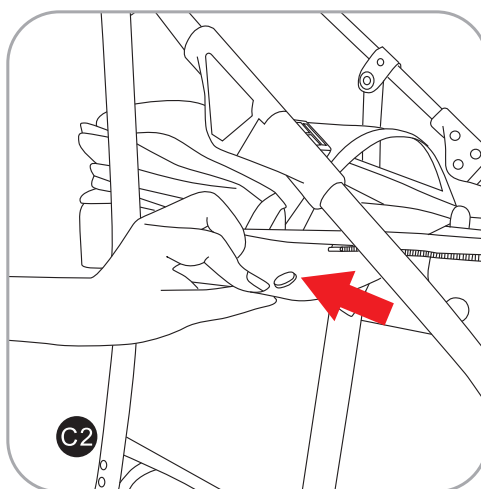
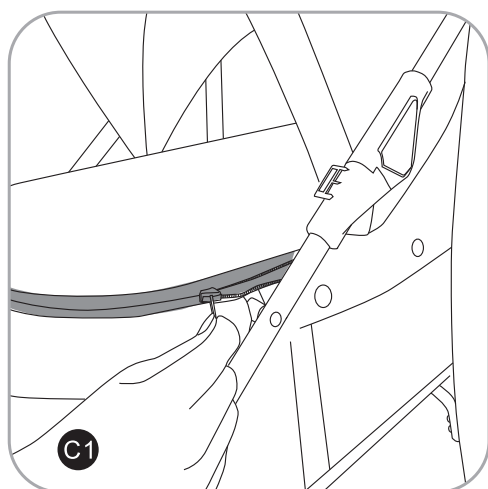
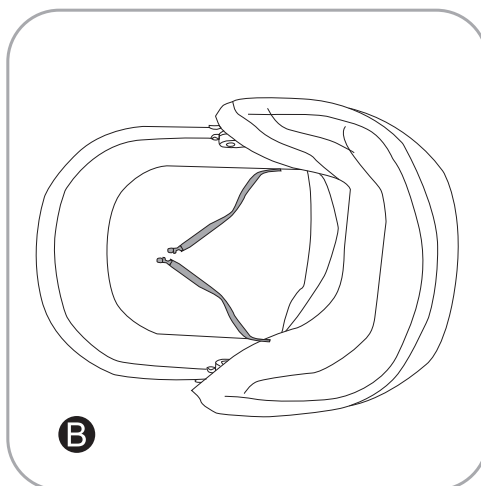
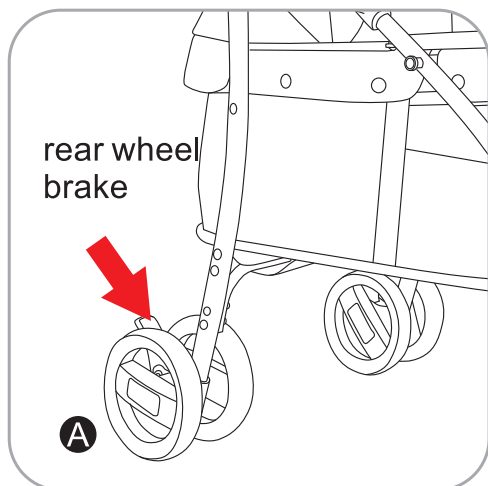
1. Install & disassemble front wheels :

Insert the front wheel set into the front wheel seat, it is installed when hear "Click". Press the buckle on the front wheel seat with your hand and pull it down, then the front wheel set is removed.

2. Install & disassemble rear wheels:

Insert the rear wheel set into the rear wheel seat, it is installed when the barb on the rear wheel seat pops out. Hold the barb on the rear wheel seat and pull it out, the rear wheel set can be removed.

Use of other functions



A.brake:press down the brakes on both sides

B.For pet safety belt

C.Detachable basket seat

C1:Release the zipper and velcro on canopy.

C2:Open the latch in front of the socket on both sides of the canopy.

C3:Lift up the socket and remove the canopy.

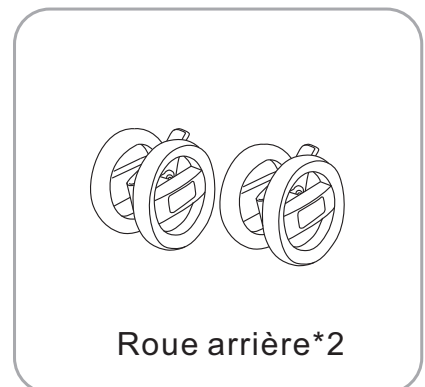
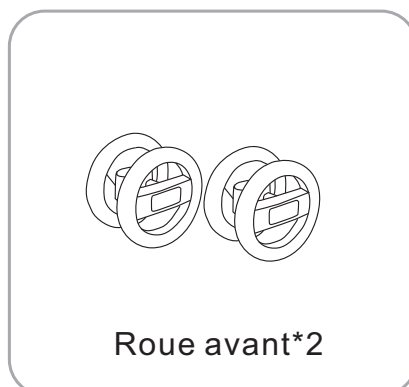
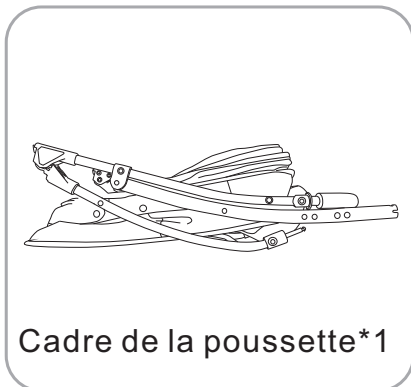
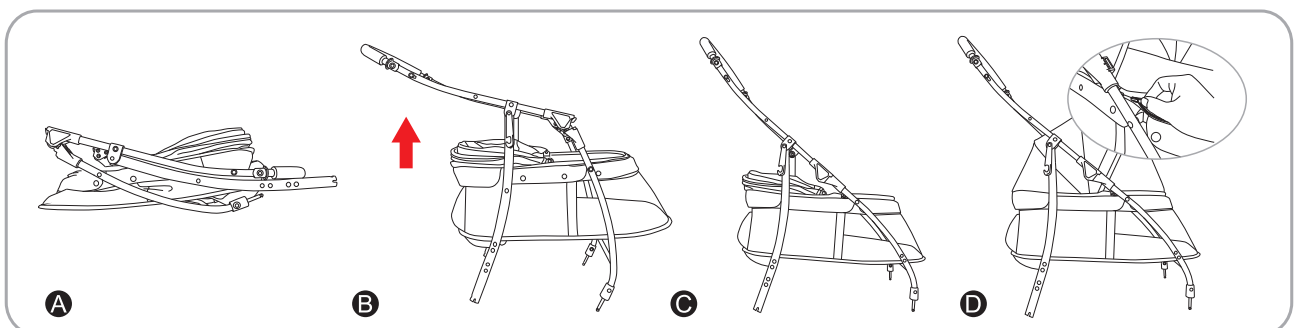
C4:Open the latch around basket seat,release the fixed velcro at the bottom of basket seat, and remove basket seat.(please pick up the bottom board before cleaning)

AVERTISSEMENT : À Garder à l'Écart Du Feu

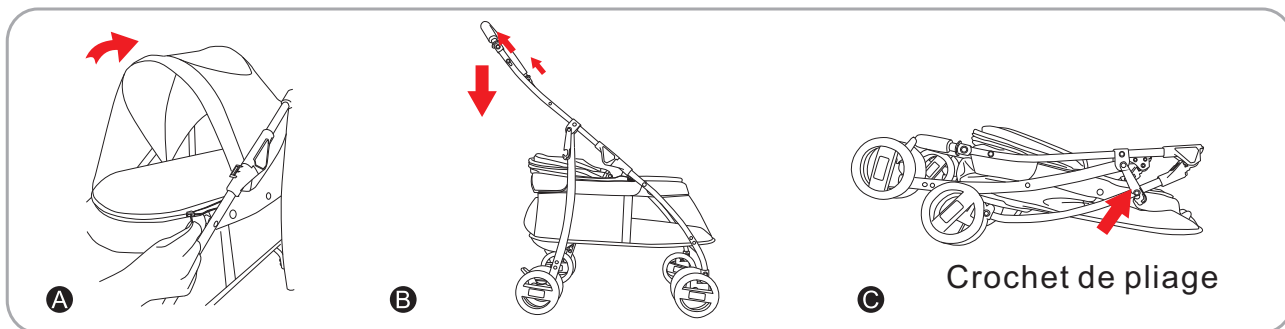
1. Prière de lire attentivement ces instructions avant l'utilisation et de les conserver pour s'y référer ultérieurement. Le non-respect de ces instructions peut affecter la sécurité des animaux domestiques.
2. Le gardien ne doit pas s'absenter pendant l'utilisation de l'appareil.
3. Ne pas utiliser d'accessoires non fournis par le fabricant.
4. La stabilité de la poussette est affectée par toute charge fixée à la poignée.
5. S'assurer que tous les dispositifs de verrouillage sont assemblés avant d'utiliser la poussette pour animaux.
6. Les animaux domestiques doivent être attachés lors de l'utilisation.
7. Ne pas utiliser la poussette dans des endroits rugueux, à proximité de foyers ou d'autres endroits dangereux.
8. Éviter d'utiliser ou de ranger la poussette dans un environnement humide, froid ou à haute température et la tenir éloignée du feu ou d'une source de chaleur intense.
9. La poussette ne doit pas être utilisée pour transporter des animaux dangereux, agressifs et nuisibles.

Maintenance et Entretien

La poussette doit être vérifiée et entretenue fréquemment. La housse en tissu ne doit pas être trempée ni lavée. Lorsque la housse en tissu doit être nettoyée, prière d'utiliser une brosse et d'autres instruments de nettoyage pour enlever la saleté.

Pièces**Dépliage et pliage de la poussette****1. Déplier le cadre**

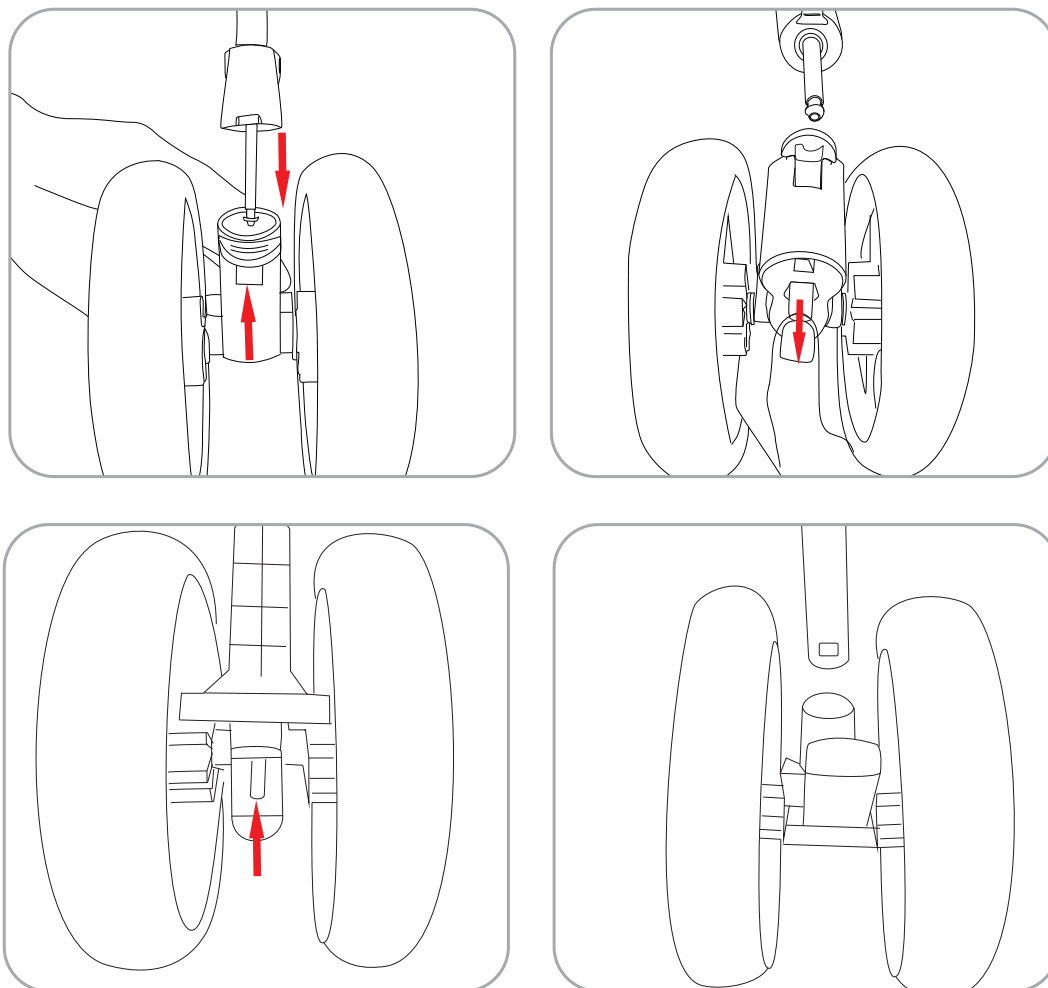
Prendre le cadre, tenir le guidon à deux mains et le soulever. Un claquement sonore indique que le cadre est complètement ouvert. Après avoir ouvert le cadre, déplier l'auvent et le fermer.



2. Plier le cadre

Lorsque la poussette est en position de freinage, défaire la fermeture éclair et fermer l'auvent, puis soulever les deux côtés de la clé de pliage, tenir la poignée pour appuyer vers le bas, le cadre peut être plié et être attaché au crochet.

Usage des roues



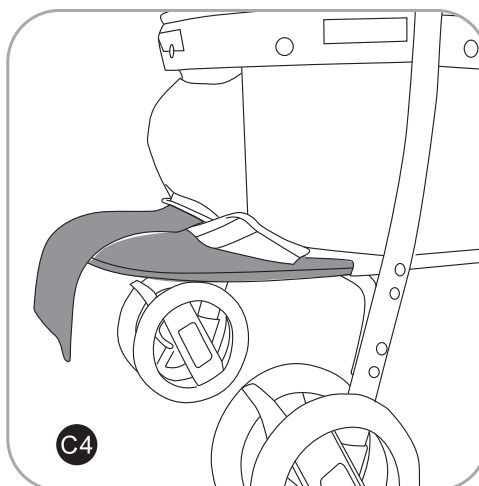
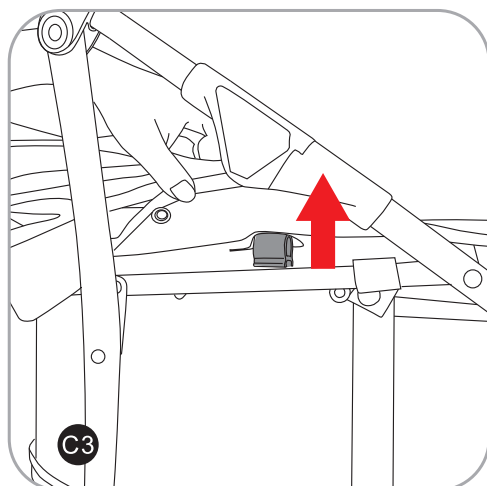
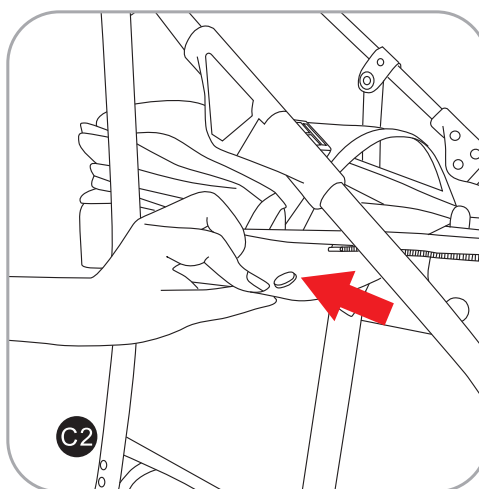
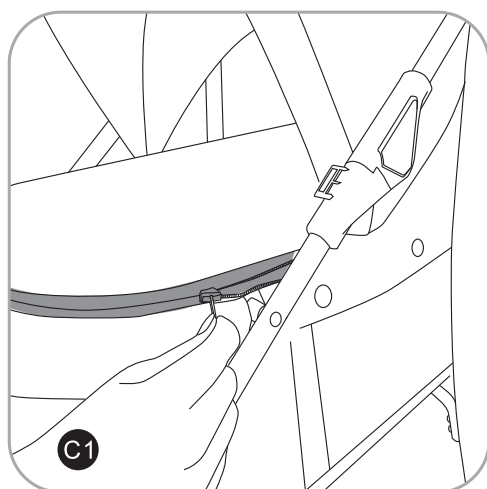
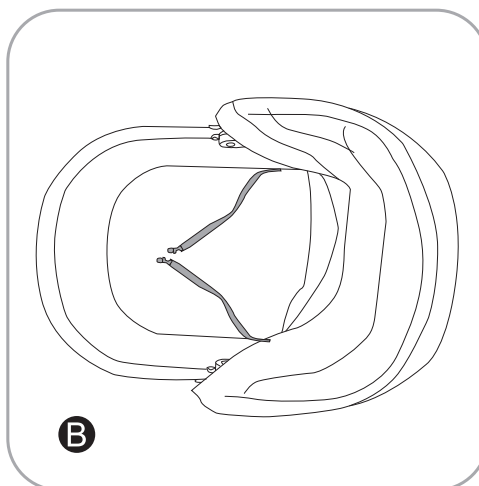
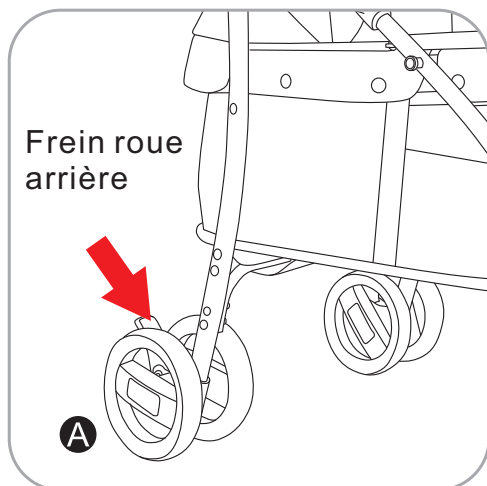
1. Montage et démontage des roues avant :

Insérer l'ensemble de roues avant dans le siège de la roue avant, le clic indique qu'il est installé. Appuyer sur la boucle sur le siège de la roue avant avec la main et la tirer vers le bas, l'ensemble de roues avant peut alors être retiré.

2. Montage et démontage des roues arrière :

Insérer l'ensemble de roues arrière dans le siège de roue arrière, la sortie de la languette du siège de roue arrière indique que l'ensemble de roues arrière est installé. L'ensemble de roues arrière peut alors être retiré.

Usage pour d'autres fonctions



A. Freins : appuyer sur les freins des deux côtés.

B. Ceinture de sécurité pour animaux domestiques

C. Siège panier amovible

C1 : Ouvrir la fermeture éclair et le velcro de l'auvent.

C2: Ouvrir le loquet situé devant la prise des deux côtés de la capote.

C3: Soulever la prise et retirer l'auvent.

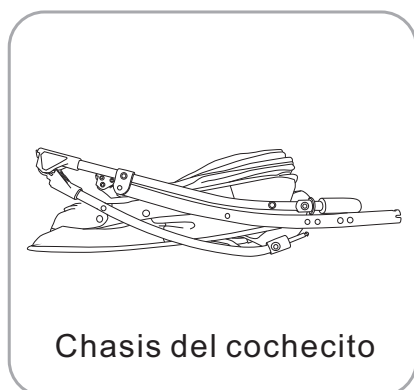
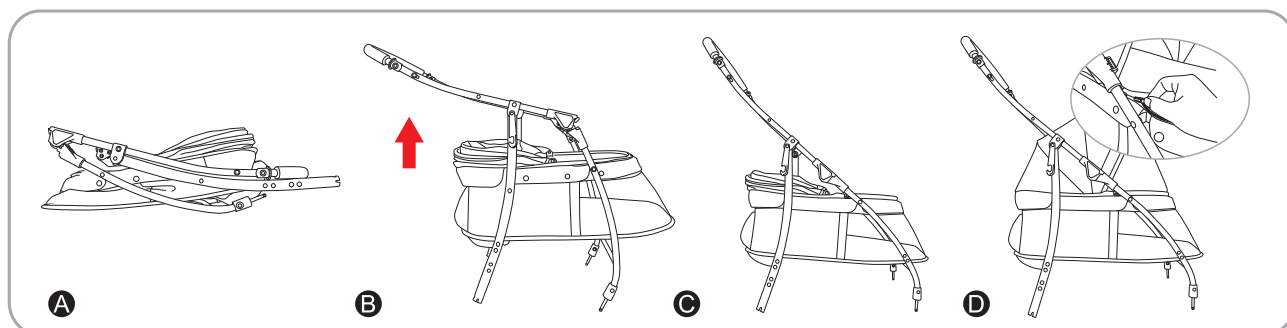
C4: Ouvrir le loquet autour de du siège, relâcher le velcro fixe au bas du siège de la nacelle, et retirer le siège (veuillez ramasser la planche inférieure avant de la nettoyer)

ADVERTENCIA: Mantener alejado del fuego

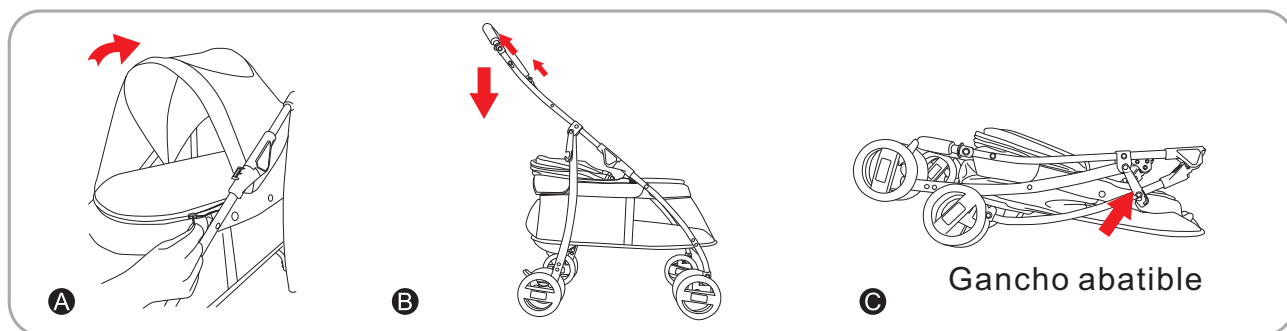
1. Por favor, lea atentamente estas instrucciones antes de usar el aparato y guárdelas para futuras consultas. Si no sigue estas instrucciones, la seguridad de las mascotas puede verse afectada.
2. No deje al cuidador mientras el producto está en uso.
3. No utilice accesorios no proporcionados por el fabricante.
4. Cualquier carga fijada al mango afectará la estabilidad del cochecito para mascotas.
5. Asegúrese de que todos los dispositivos de bloqueo estén montados antes de usar la silla de paseo para mascotas.
6. Los animales domésticos deben ir sujetos cuando se esté usando el producto.
7. No use el cochecito para mascotas en zonas abruptas, cerca de estufas y otras zonas peligrosas.
8. Evite el uso o el almacenamiento en ambientes húmedos, fríos o con altas temperaturas y manténgalo alejado del fuego o de fuentes de calor fuertes.
9. No lo utilice para colocar animales peligrosos que sean agresivos y destructivos.

Mantenimiento y Cuidado

Por favor, compruebe y mantenga el cochecito para mascotas con frecuencia. La funda de tela no se puede sumergir ni lavar. Cuando se limpie la cubierta de tela, por favor, utilice un cepillo y otros instrumentos de limpieza para limpiar la suciedad.

Piezas**Despliegue y plegado del cochecito para mascotas****1. Despliegue del chasis**

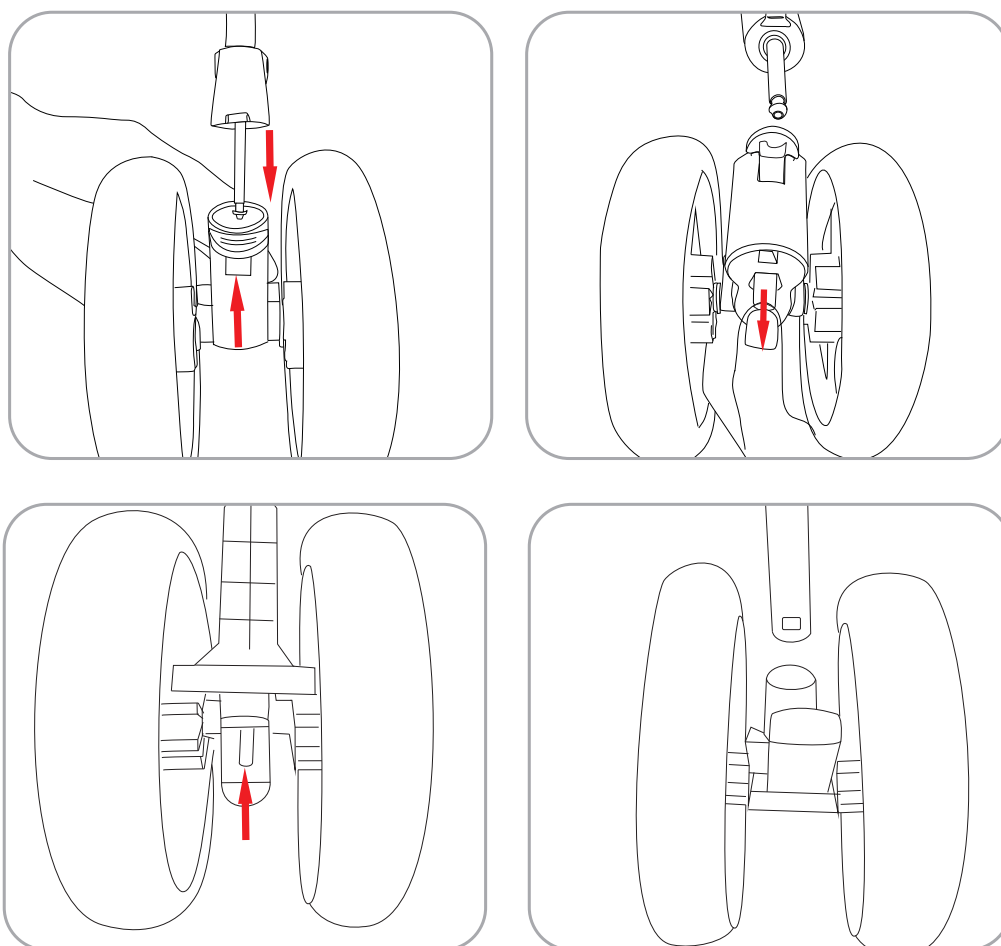
Levante el chasis, sujete el manillar con ambas manos y levántelo, lo que significa que el chasis está completamente abierto cuando escuche un clic. Una vez abierto el chasis, despliegue la capota y cierre la cremallera.



2. Plegado del cochecito para mascotas

En el estado de frenado, abra la cremallera y cierre la capota primero, y luego levante los dos lados de las llaves de plegado, sostenga el mango para presionar hacia abajo. El marco se podrá plegar y colgar el gancho finalmente.

Uso de las ruedas



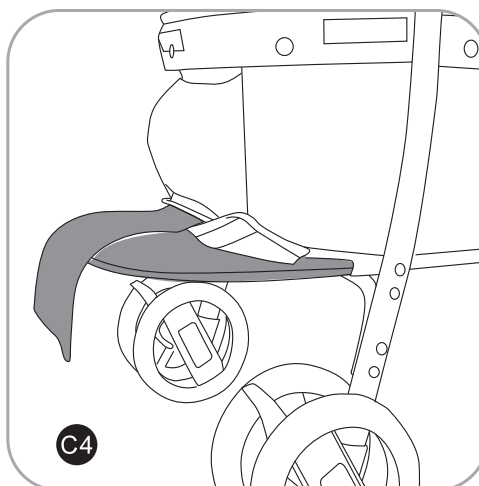
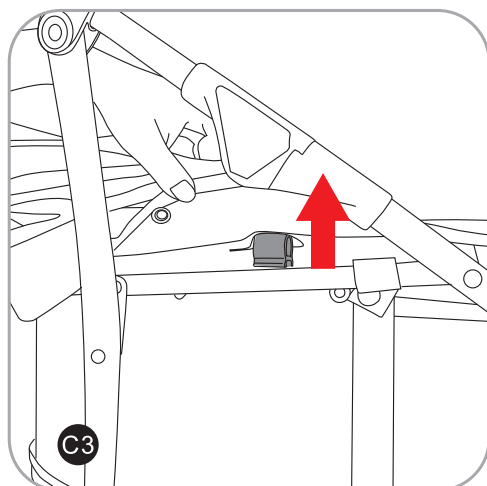
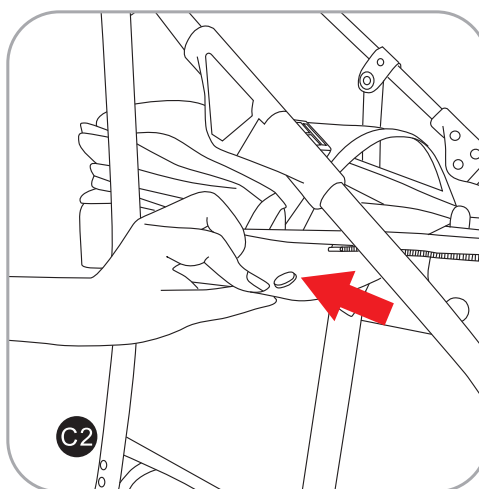
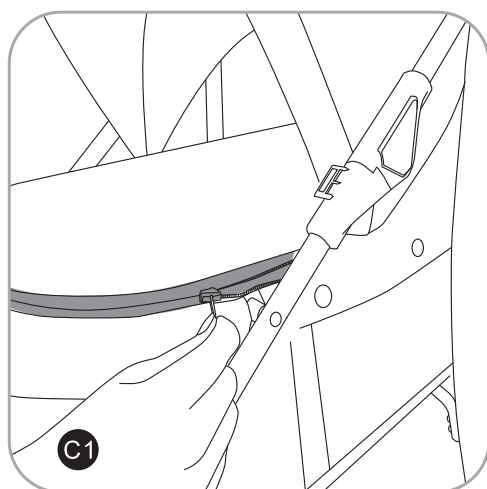
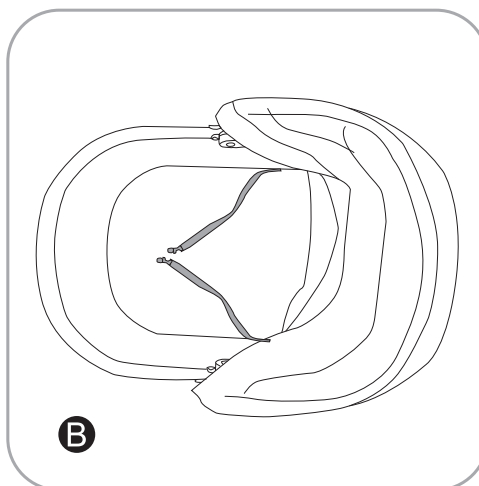
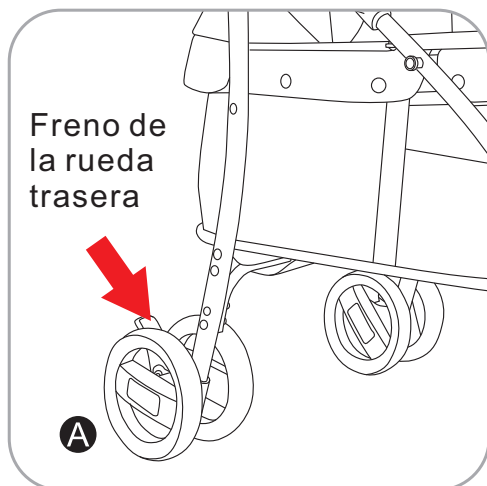
1. Instalar y desmontar las ruedas delanteras:

Inserte el juego de ruedas delanteras en el asiento de la rueda delantera, estará instalado cuando escuche "Clic". Presione la hebilla del asiento de la rueda delantera con la mano y tire de ella hacia abajo, entonces verá que el juego de ruedas delanteras se quita.

2. Instalar y desmontar las ruedas traseras:

Inserte el juego de ruedas traseras en el asiento de la rueda trasera, estará instalado cuando la lengüeta del asiento de la rueda trasera salta hacia afuera. Sostenga la lengüeta en el asiento de la rueda trasera y tire de ella hacia afuera, el juego de ruedas traseras se podrá quitar.

Uso de otras funciones



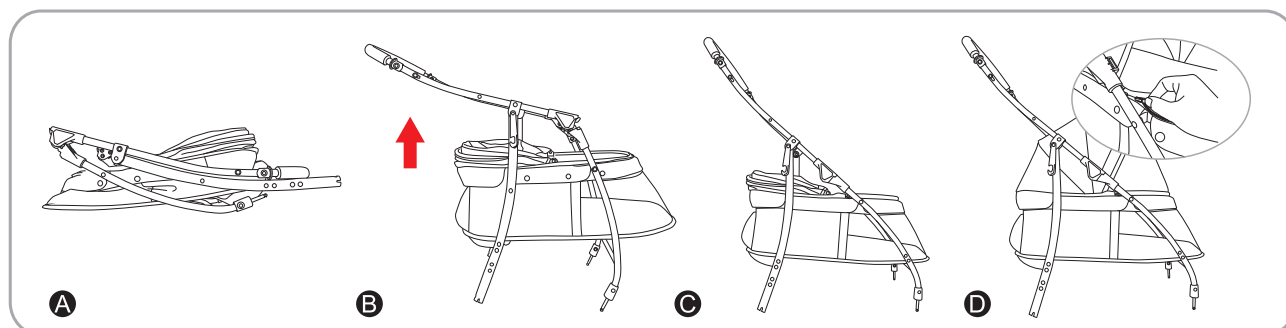
- A. Freno: presione los frenos en ambos lados.
- B. Para cinturón de seguridad para mascotas.
- C. Asiento de cesta desmontable.
- C1: Suelte la cremallera y el velcro de la capota.
- C2: Abra el pestillo situado delante de los encajes en ambos lados de la capota.
- C3: Levante el encaje y retire la capota.
- C4: Abra el pestillo alrededor del asiento de la cesta, suelte el velcro fijo en la parte inferior del asiento de la cesta y retire la cesta asiento. (Por favor, levante el tablero inferior antes de limpiar)

AVISO: Mantenha-se Longe do Fogo

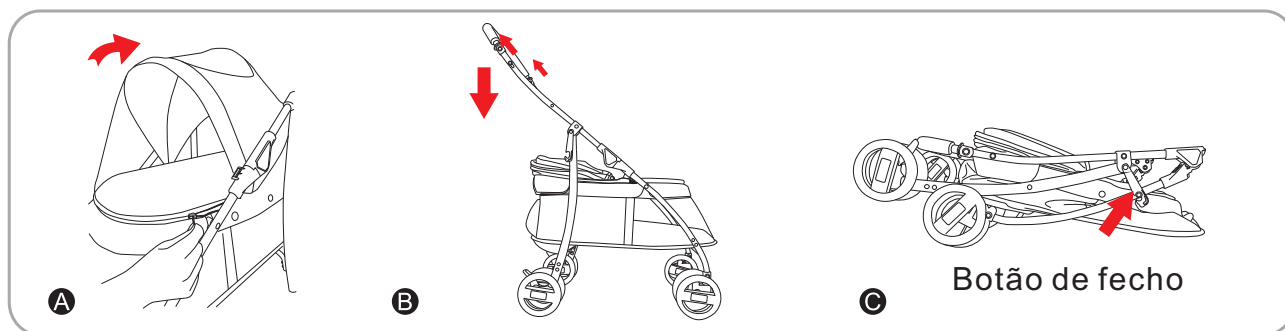
1. Por favor leia esta instrução cuidadosamente antes de usar e guarde-a devidamente para referência futura. Se não seguir estas instruções, a segurança dos animais de estimação pode ser afetada.
2. Não deixe o prestador de cuidados enquanto o produto estiver em uso.
3. Não utilize acessórios não fornecidos pelo fabricante.
4. Qualquer carga presa à pega afetará a estabilidade do carrinho do animal.
5. Certifique-se de que todos os dispositivos de bloqueio estão montados antes de usar o carrinho de passeio para animais domésticos.
6. Animais de estimação devem usar trelas.
7. Não use o carrinho de passeio em áreas ásperas, perto de fogões e outras áreas perigosas.
8. Evitar o uso ou armazenamento em ambientes húmidos, frios ou de alta temperatura e manter longe de fogo ou fonte de calor forte.
9. Não o utilize para colocar animais perigosos que sejam agressivos e destrutivos.

Manutenção e Cuidados

Por favor, verifique e mantenha o carrinho de passeio frequentemente. A cobertura do pano não pode ser mergulhada e lavada. Quando a cobertura do pano for limpa, por favor use uma escova e outros instrumentos de limpeza para limpar a sujidade.

Partes**Carrinho de passeio desdobrável e dobrável para animais de estimação****1. Desdobramento da estrutura**

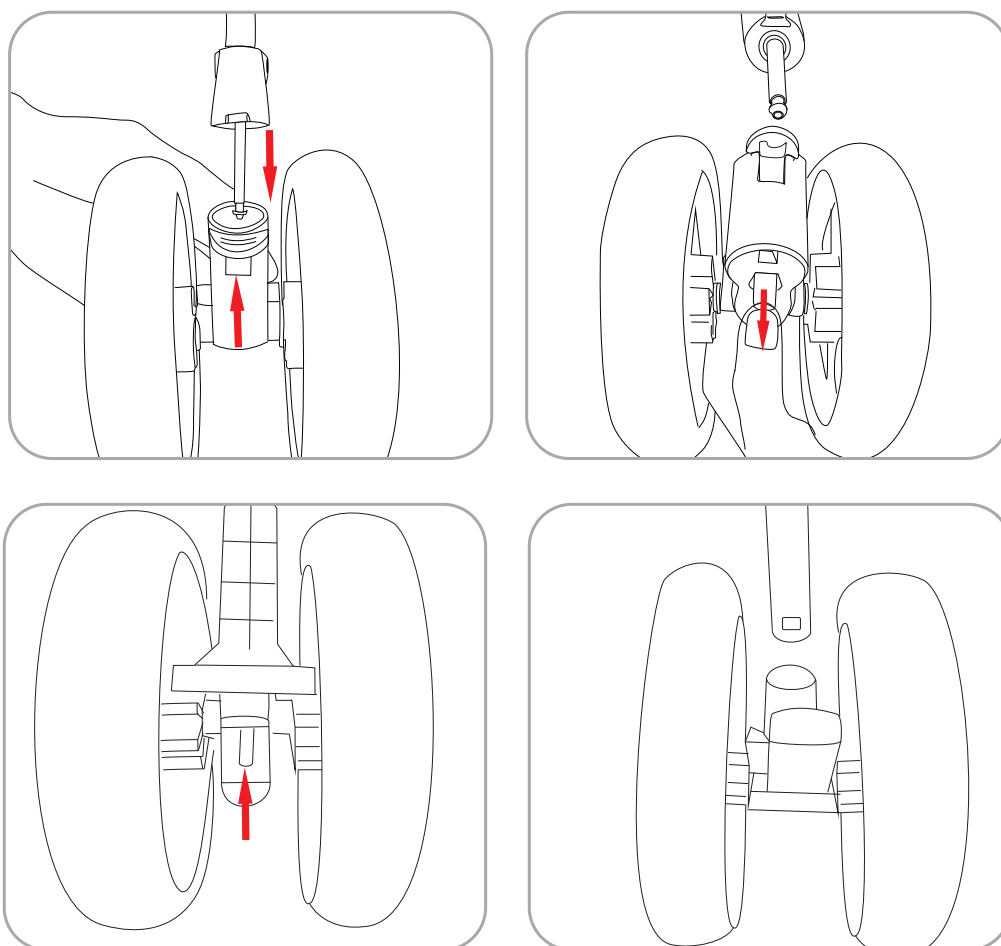
Pegue na estrutura, segure o guiador com as duas mãos e levante-a. Significa que a estrutura está totalmente aberta quando se ouve um clique. Depois de abrir a estrutura, desdobre a zona de agarre e feche-a.



2. Estrutura dobrável

No estado de travagem, desaperte o fecho de correr e feche primeiro a zona de agarre. E depois, levante os dois lados das teclas dobráveis, segure a pega para pressionar para baixo. O quadro pode ser dobrado e finalmente pendurar o gancho.

Montagem de rodas



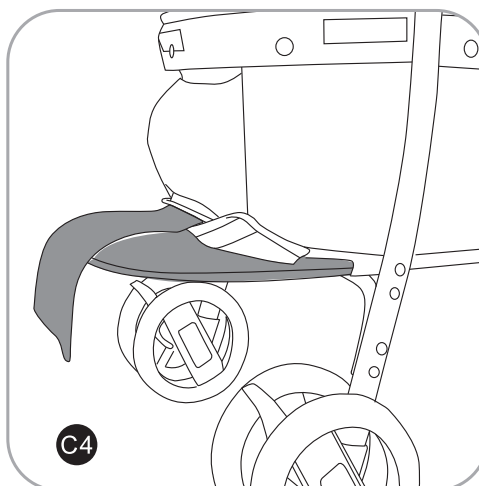
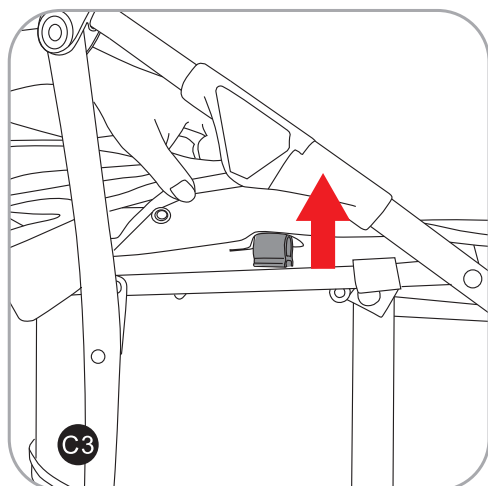
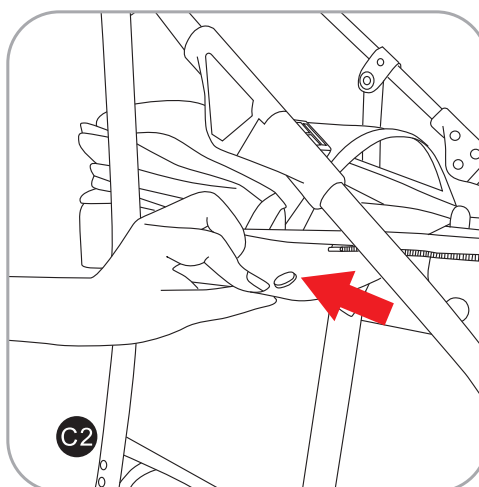
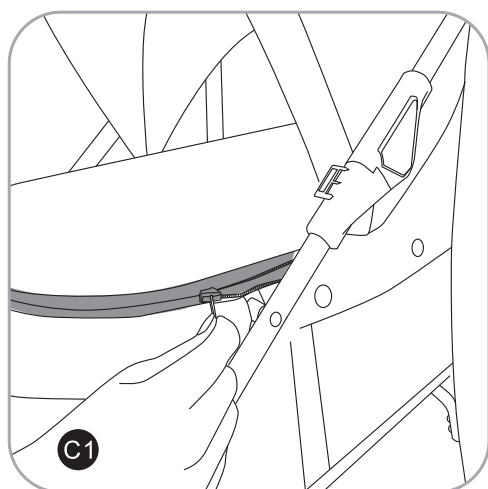
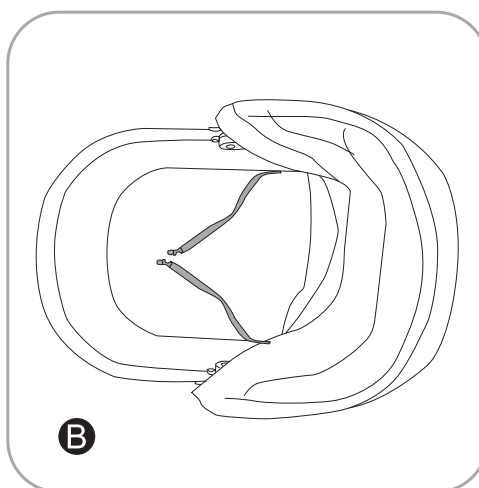
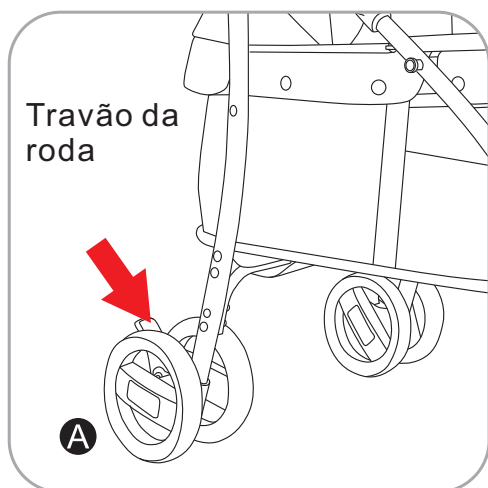
1. Instale e desmonte as rodas frontais:

Insira o conjunto de rodas dianteiras no banco da roda dianteira, ele é instalado quando ouvir "Click". Pressione a fivela no banco da roda dianteira com a mão e puxe-o para baixo, depois o conjunto de rodas dianteiras é removido.

2. Instale e desmonte as rodas traseiras:

Insira o conjunto da roda traseira no banco da roda traseira, ele é instalado quando a farpa no banco da roda traseira salta para fora. Segure a farpa no banco da roda traseira e puxe-a para fora, o conjunto da roda traseira pode ser removido.

Utilização de outras funções



A.brake:pressione para baixo os freios de ambos os lados

B.Para cinto de segurança para animais de estimação

C. Assento de cesta destacável

C1:Solte o zíper e o velcro.

C2:Abra o trinco na frente da tomada em ambos os lados.

C3:Levante a tomada e retire.

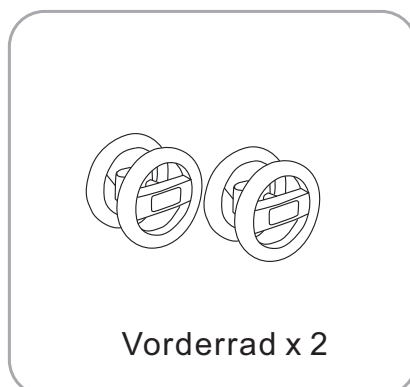
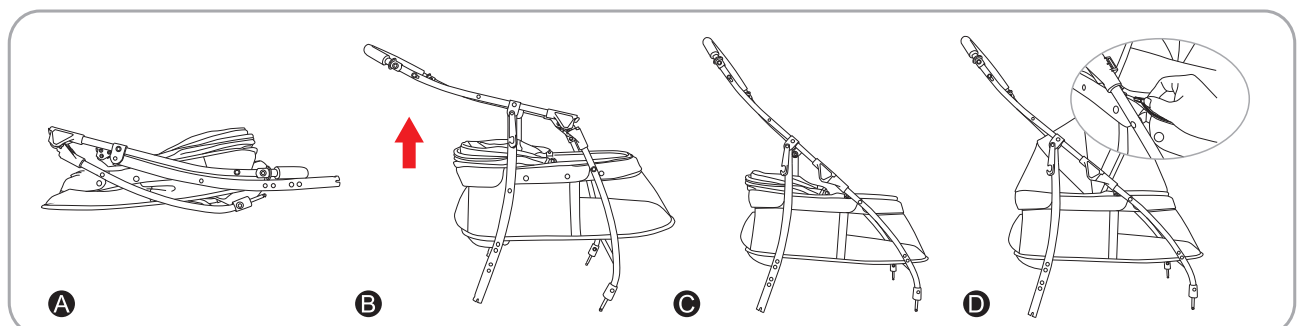
C4:Abra o trinco ao redor do assento, solte o velcro fixo na parte inferior do assento do cesto e remova o assento do cesto (por favor pegue a placa inferior antes de limpar)

WARNUNG: Von Feuer fernhalten

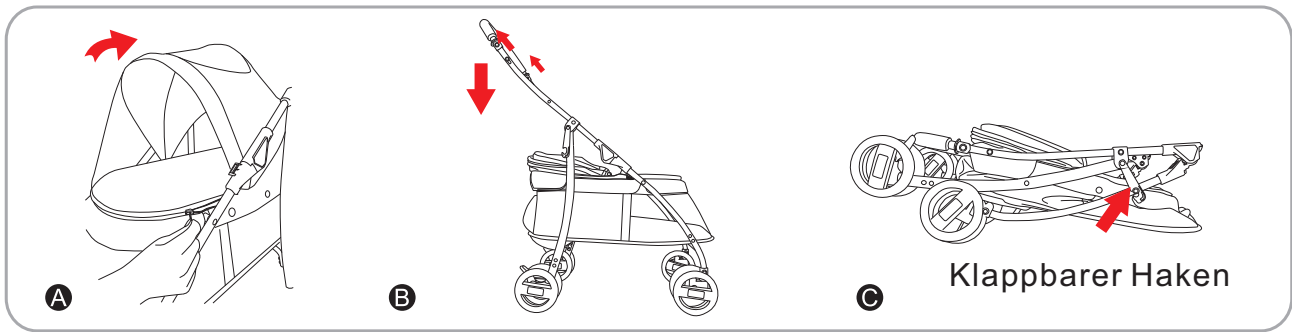
1. Bitte lesen Sie diese Anweisung vor der Verwendung sorgfältig durch und bewahren Sie sie zum späteren Nachschlagen auf. Wenn Sie diese Anweisung nicht befolgen, kann die Sicherheit von Haustieren beeinträchtigt werden.
2. Während der Verwendung des Produkts darf sich die Betreuungsperson nicht entfernen.
3. Verwenden Sie kein Zubehör, das nicht vom Hersteller bereitgestellt wird.
4. Jede an der Lenkstange befestigte Last beeinträchtigt die Stabilität des Hundebuggys.
5. Stellen Sie sicher, dass alle Verriegelungsvorrichtungen vor der Verwendung des Hundebuggys montiert sind.
6. Haustiere müssen bei der Verwendung angeschnallt sein.
7. Verwenden Sie den Hundebuggy nicht in rauen Gegenden, in der Nähe von Öfen oder anderen gefährlichen Bereichen.
8. Verwenden oder lagern Sie ihn nicht in feuchten, kalten oder heißen Umgebungen und halten Sie ihn von Feuer oder starken Wärmequellen fern.
9. Verwenden Sie ihn nicht für gefährliche Tiere, die aggressiv und zerstörerisch sind.

Wartung und Pflege

Bitte überprüfen und warten Sie den Hundebuggy regelmäßig. Das Verdeck kann nicht getaucht und gewaschen werden. Wenn Sie das Verdeck reinigen, verwenden Sie bitte eine Bürste und andere Reinigungsmittel, um den Schmutz zu entfernen.

Teile**Aufklappbarer und zusammenklappbarer Hundebuggy****1. Aufklappen des Rahmens**

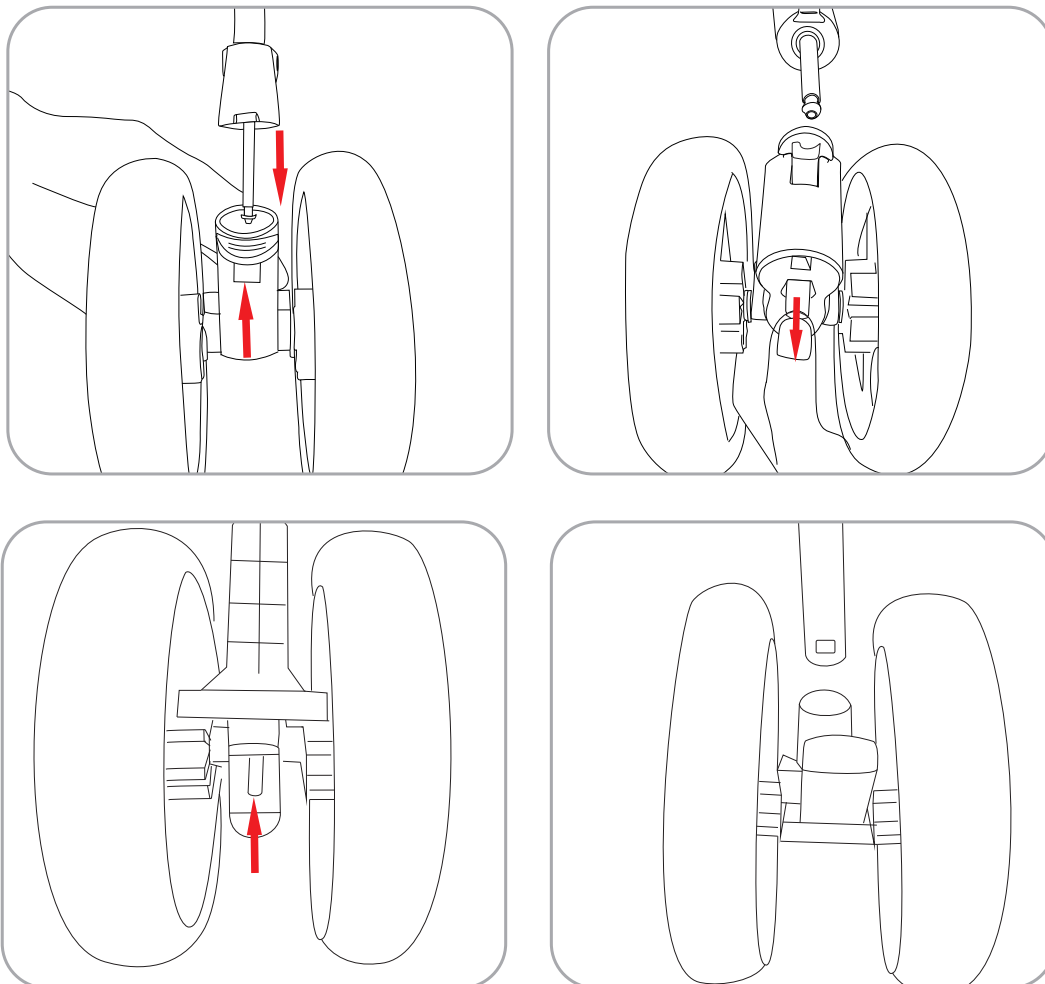
Heben Sie den Rahmen hoch, halten Sie die Lenkstange mit beiden Händen fest und heben Sie ihn an. Wenn Sie ein Klicken hören, ist der Rahmen vollständig geöffnet. Nachdem Sie den Rahmen geöffnet haben, klappen Sie das Verdeck auf und schließen Sie den Reißverschluss.



2. Klappbarer Rahmen

Öffnen Sie im gebremsten Zustand zuerst den Reißverschluss und schließen Sie das Verdeck. Heben Sie dann die beiden Seiten der Falttasten an und halten Sie die Lenkstange fest, um sie nach unten zu drücken. Der Rahmen kann zusammengeklappt werden und der Haken kann eingehängt werden.

Verwendung der Räder



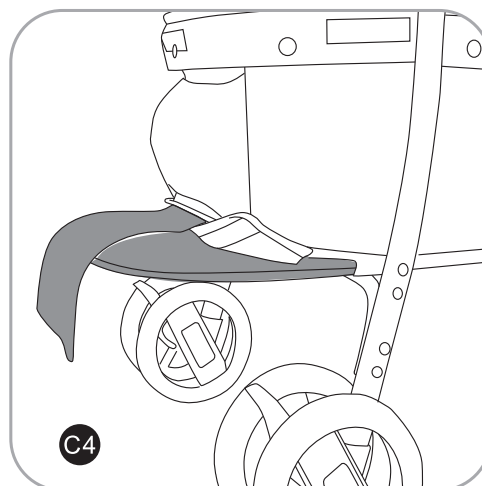
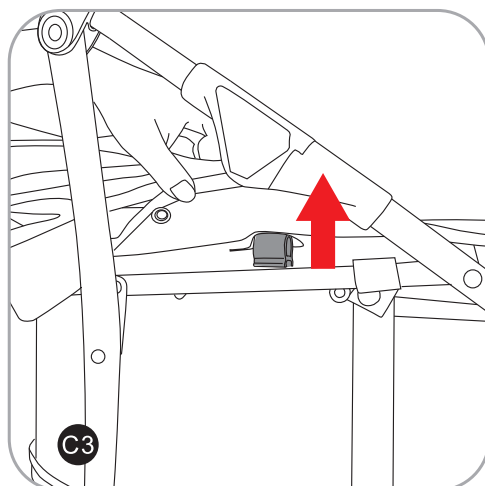
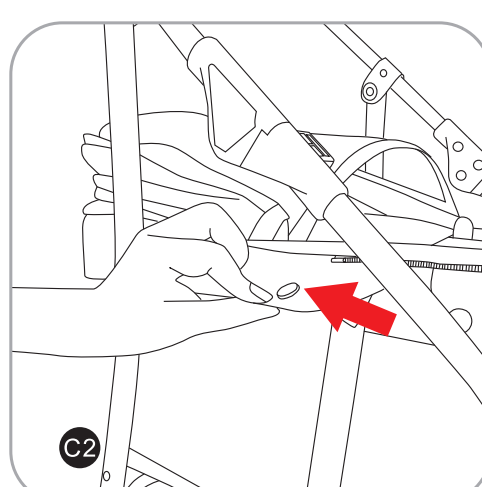
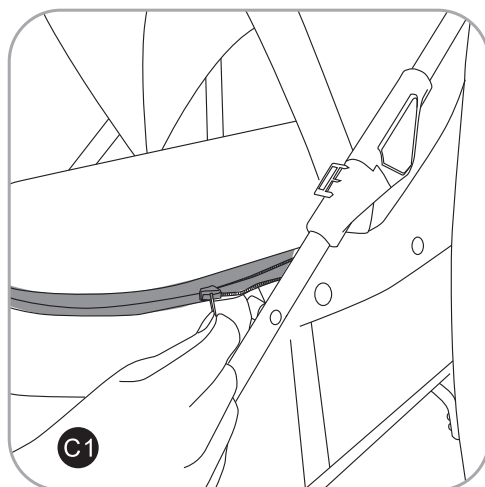
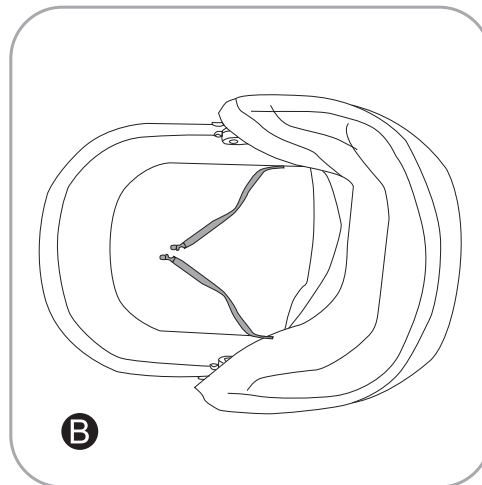
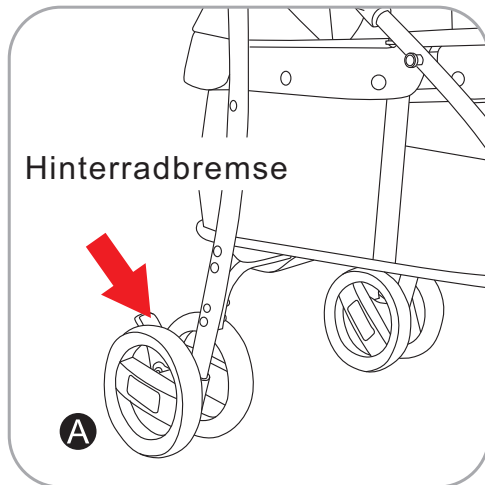
1. Installieren und demontieren Sie die Vorderräder:

Setzen Sie den Vorderradsatz in den Vorderradsitz ein, er ist installiert, wenn Sie „Klick“ hören. Drücken Sie die Schnalle auf dem Vorderradsitz mit der Hand und ziehen Sie sie nach unten, dann wird der Vorderradsatz entfernt.

2. Hinterräder installieren und demontieren:

Setzen Sie den Hinterradsatz in den Hinterradsitz ein, er ist installiert, wenn der Haken am Hinterradsitz herausragt. Halten Sie den Haken auf dem Hinterradsitz und ziehen Sie ihn heraus, der Hinterradsatz kann entfernt werden.

Verwendung der anderen Funktionen



A. Bremse: Drücken Sie die Bremsen auf beiden Seiten herunter.

B. Für den Sicherheitsgurt für Haustiere

C. Abnehmbarer Sitzkorb

C1: Freigabe des Reißverschlusses und des Klettverschlusses am Verdeck.

C2: Öffnen Sie die Verriegelung vor dem Sockel auf beiden Seiten des Verdecks.

C3: Heben Sie den Sockel an und nehmen Sie das Verdeck ab.

C4: Öffnen Sie die Verriegelung um den Sitzkorb, geben Sie den festen Klettverschluss an der Unterseite des Sitzkorbs frei und nehmen Sie den Sitzkorb ab. (bitte das Bodenbrett vor der Reinigung hochheben)

AVVERTENZA: Tenere lontano dal fuoco

1. Si prega di leggere attentamente le presenti istruzioni prima dell'uso e di conservarle per future consultazioni. Se non si seguono queste istruzioni, la sicurezza degli animali domestici potrebbe essere compromessa.

2. Non lasciare andare la persona che assiste quando il prodotto è in uso.

3. Non utilizzare accessori non forniti dal produttore.

4. Qualsiasi carico attaccato alla maniglia influisce sulla stabilità del passeggino.

5. Assicurarsi che tutti i dispositivi di bloccaggio siano montati prima di utilizzare il passeggino.

6. Gli animali domestici devono essere trattenuti durante l'uso.

7. Non utilizzare il passeggino in zone impervie, vicino a stufe o altre aree pericolose.

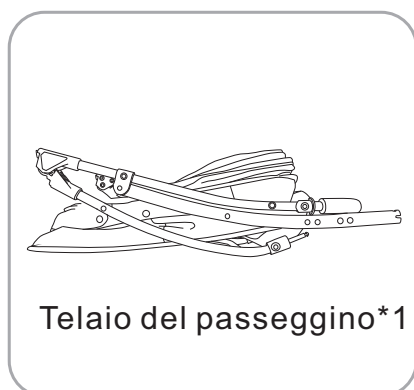
8. Evitare l'uso o lo stoccaggio in ambienti umidi, freddi o ad alta temperatura e tenerlo lontano dal fuoco o da fonti di calore forte.

9. Non utilizzarlo per animali pericolosi, aggressivi e distruttivi.

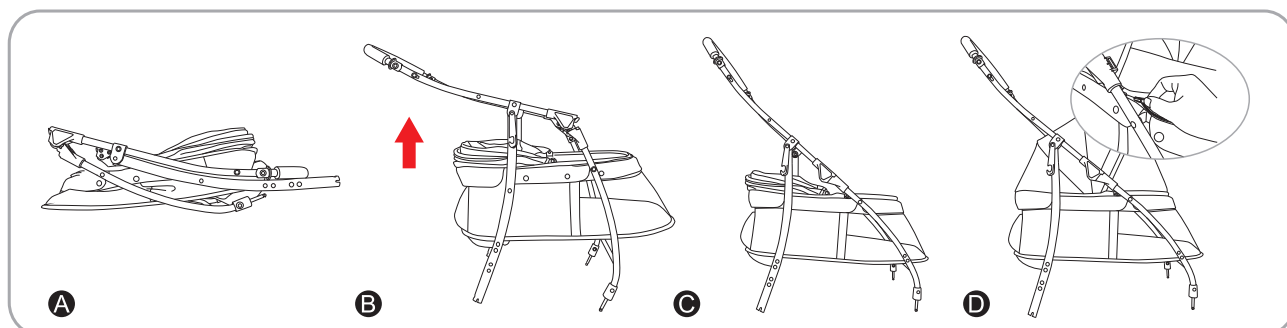
Manutenzione e Cura

Controllare e mantenere frequentemente il passeggino per animali domestici. Il rivestimento in tessuto non può essere immerso in liquido e lavato. Quando si pulisce il rivestimento in tessuto, utilizzare una spazzola e altri strumenti di pulizia per pulire lo sporco.

Parti di ricambio

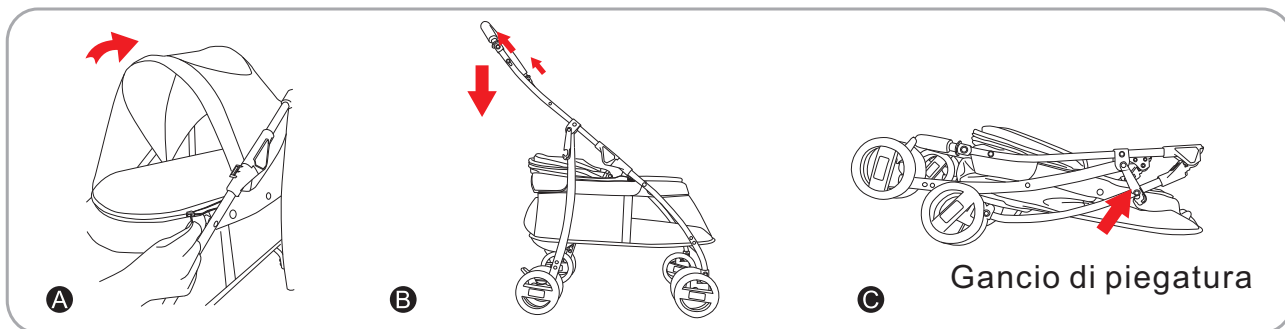


Aprire e Piegare il passeggino per animali domestici



1. Aprire il telaio

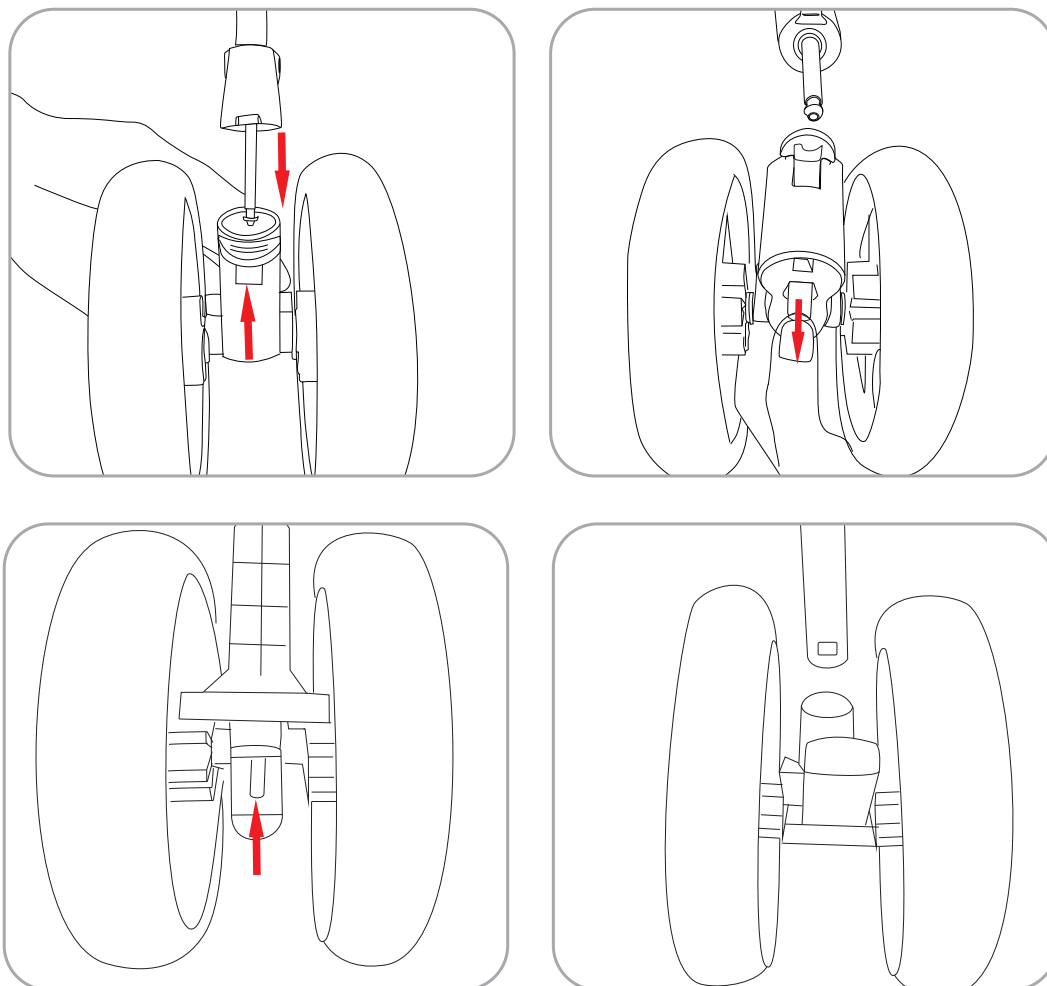
Prendere il telaio, tenere la maniglia con entrambe le mani e sollevarla. Significa che il telaio è completamente aperto quando si sente un clic. Dopo aver aperto il telaio, aprire la capottina e chiuderla con la cerniera lampo.



2. Piegare il telaio

In stato di frenata, aprire la cerniera e chiudere la cappottina per prima cosa. Poi, sollevare i due lati delle chiavi pieghevoli, tenere la maniglia e premere verso il basso. Il telaio può essere piegato e appeso al gancio alla fine.

Uso delle Ruote



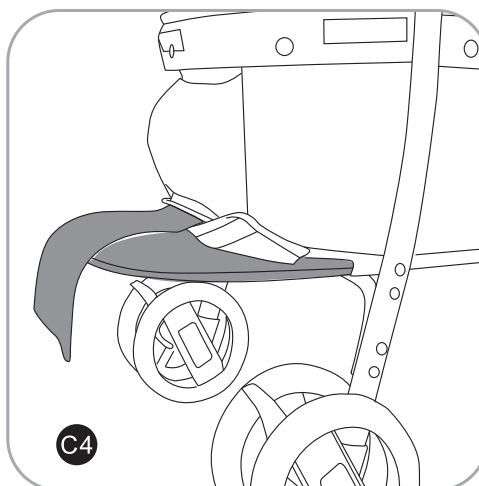
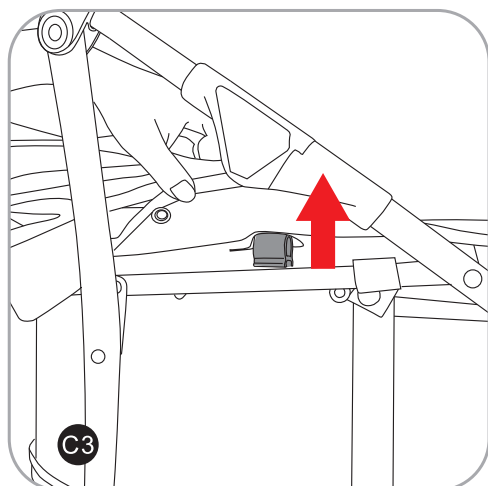
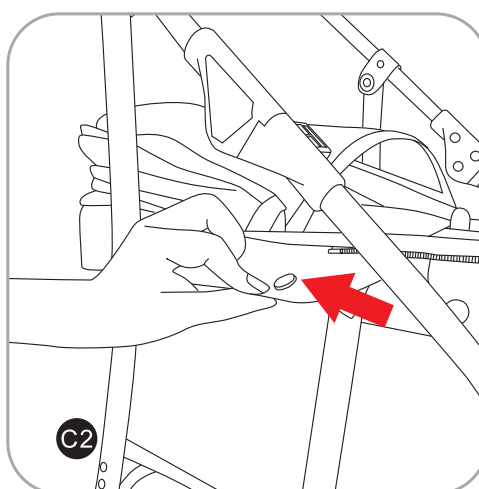
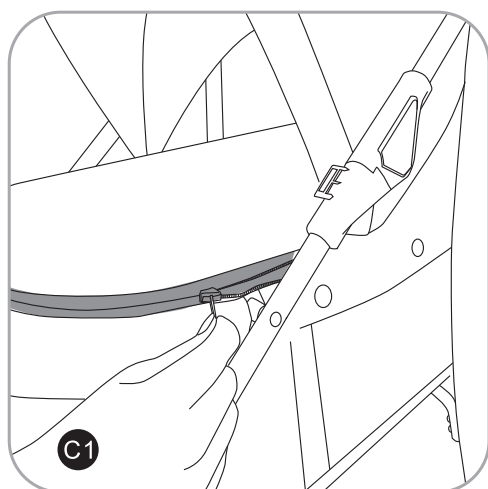
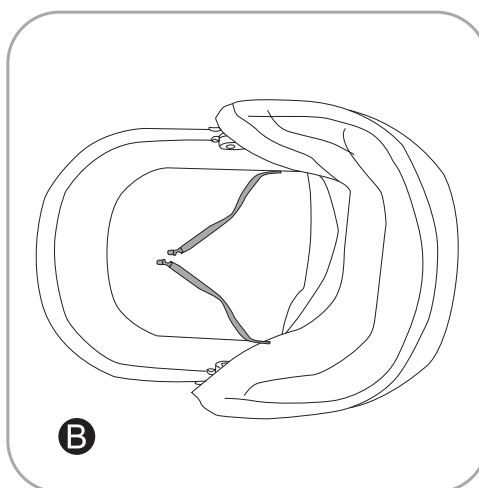
1. Montare e smontare le ruote anteriori:

Inserire il set di ruote anteriori nella sede delle ruote anteriori, è montato quando si sente un "clic". Premere la fibbia sulla sede delle ruote anteriori con la mano e tirarla verso il basso, e poi il set di ruote anteriori viene rimosso.

2. Montare e smontare le ruote posteriori:

Inserire il set di ruote posteriori nella sede della ruota posteriore; il set è montato quando l'asta della sede della ruota posteriore fuoriesce. Tenere l'asta della sede della ruota posteriore ed estrarla; il set di ruote posteriori può essere rimosso.

Uso delle Altre Funzioni



A. Freno: premere verso il basso i freni su entrambi i lati.

B. Cintura di sicurezza per animali domestici

C. Sedile del cestino staccabile

C1: Rilasciare la cerniera lampo e il velcro della cappottina.

C2: Aprire il fermo davanti alla presa su entrambi i lati della cappottina.

C3: Sollevare la presa e rimuovere la capottina.

C4: Aprire la chiusura intorno al sedile del cestino, rilasciare il velcro fisso nella parte inferiore del sedile del cestino e rimuovere il sedile del cestino (raccogliere il pannello inferiore prima di pulirlo).