

PawHut

IN221000059V02_GL

D00-166V00_D00-166V01



EN_IMPORTANT, RETAIN FOR FUTURE REFERENCE: READ CAREFULLY.

FR_IMPORTANT: A LIRE ATTENTIVEMENT ET À CONSERVER POUR CONSULTATION ULTÉRIEURE.

ES_IMPORTANTE, LEA Y GUARDE PARA FUTURAS REFERENCIAS.

PT_IMPORTANTE, RETER PARA REFERÊNCIA FUTURA: LEIA ATENTAMENTE.

DE_WICHTIG! SORGFÄLTIG LESEN UND FÜR SPÄTER NACHSCHLAGEN AUFBEWAHREN.

IT_IMPORTANTE! CONSERVARE IL PRESENTE MANUALE PER FUTURO RIFERIMENTO E LEGGERLO ATTENTAMENTE.

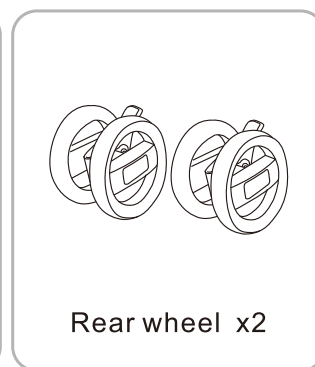
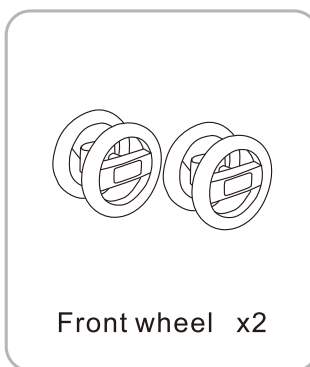
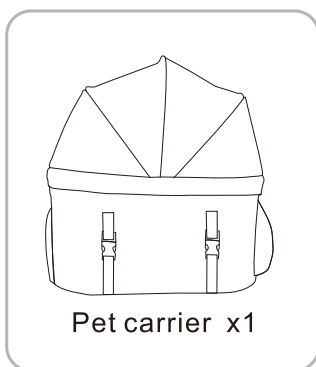
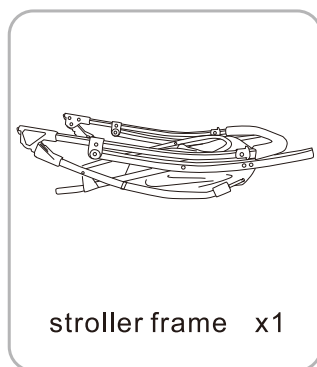
WARNING:Keep Away From Fire

- 1.Please read this instruction carefully before use and keep it properly for future reference. If you do not follow this instruction, the safety of pets may be affected.
- 2.Do not leave the caregiver while the product is in use.
- 3.Do not use accessories not provided by the manufacturer.
- 4.Any load attached to the handle will affect the stability of the pet stroller.
- 5.Ensure that all the locking devices are assembled before using the pet stroller.
- 6.Pets must use restraints when using.
- 7.Do not use the pet stroller in rough areas, near stoves and other dangerous areas.
- 8.Avoid use or storage in damp, cold or high temperature environment and keep away from fire or strong heat source.
- 9.Do not use it to put dangerous animals which are aggressive and destructive.

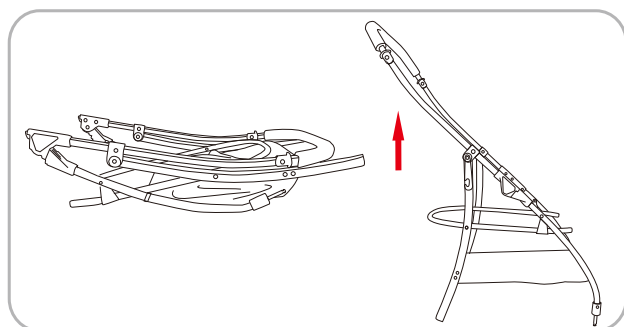
Maintenance and Care

Please check and maintain the pet stroller frequently. The cloth cover cannot be dipped and washed. When the cloth cover is cleaned, please use a brush and other cleaning instruments to clean the dirt.

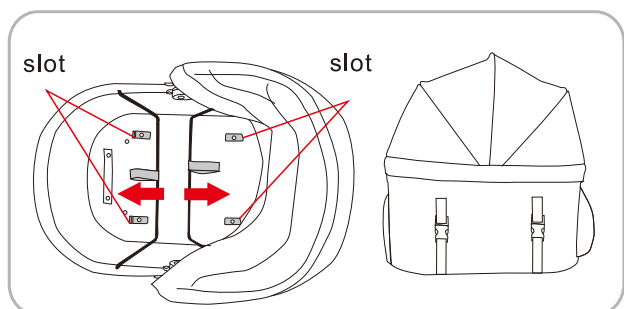
Parts



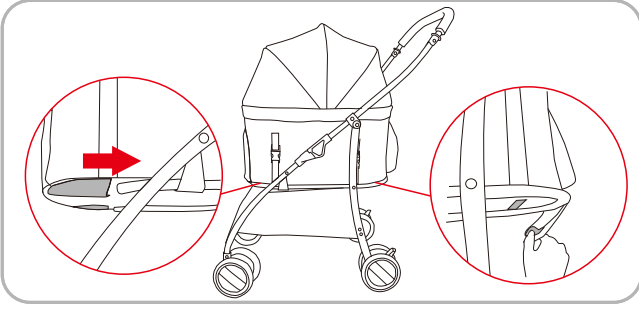
Unfolding and folding pet stroller



1.Unfolding frame:Hold the handlebar with both hands and lift it up until a click is heard which means the frame is fully open.



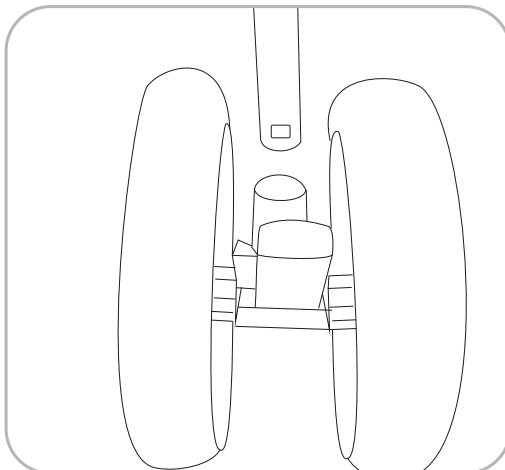
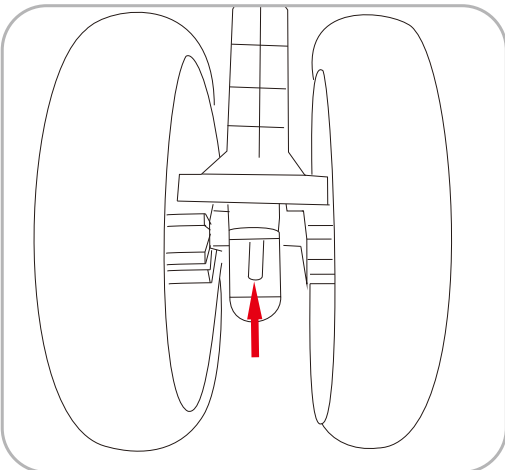
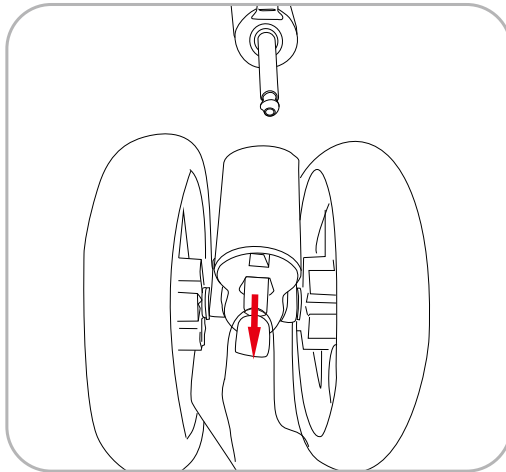
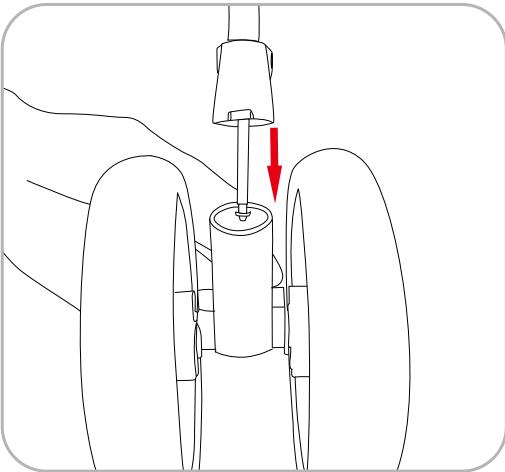
2.unfolding pet carrier:
Take out the pet carrier, press the bottom plate with one hand, and pull the belt on the iron support with the other hand in the direction of the arrow until the iron support on both sides is completely stuck into the slot.



3. Installing pet carrier:

First put the front seat tube into the front cloth cover of the carrier as the direction of the arrow, and fix the rear end of the carrier on the back seat tube with Velcro.

Use of wheels



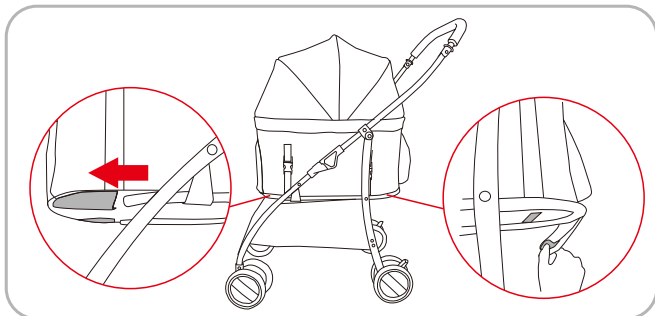
1. Install & disassemble front wheels :

Insert the front wheel set into the front wheel seat, it is installed when hear "Click". Press the buckle on the front wheel seat with your hand and pull it down, then the front wheel set is removed.

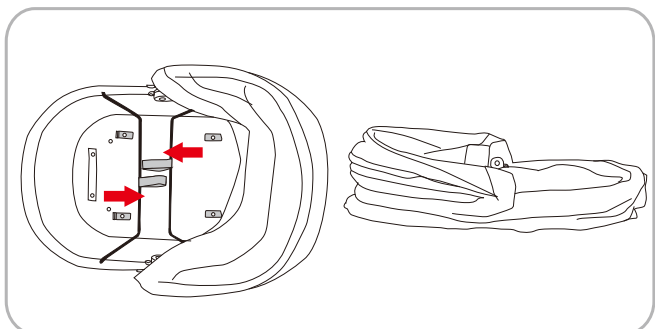
2. Install & disassemble rear wheels:

Insert the rear wheel set into the rear wheel seat, it is installed when the barb on the rear wheel seat pops out. Hold the barb on the rear wheel seat and pull it out, the rear wheel set can be removed.

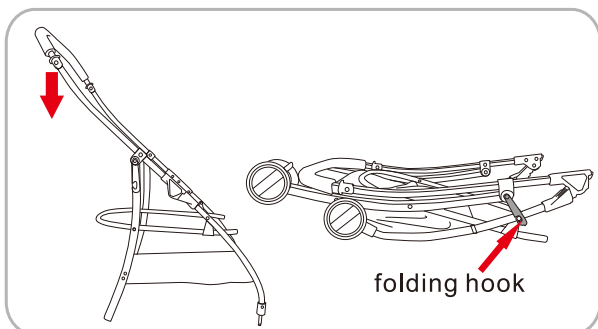
Disassemble & fold pet stroller



1. Disassemble the pet carrier:
Release the Velcro on the back end of the carrier, then remove the carrier in the direction of the arrow.

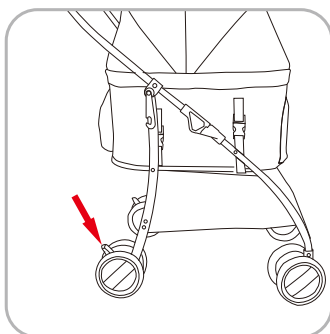


2. Folding pet carrier:
First close the canopy, and then pull the iron support in the direction of the arrow.

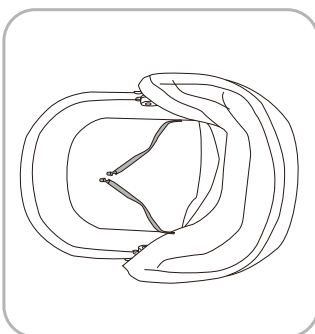


3. Folding frame:
In the braking state, first lift up the two sides of the folding keys, hold the handle to press down, the frame can be folded, finally hang the hook.

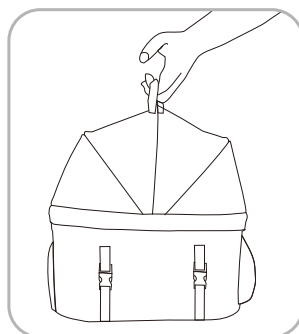
Use of other functions



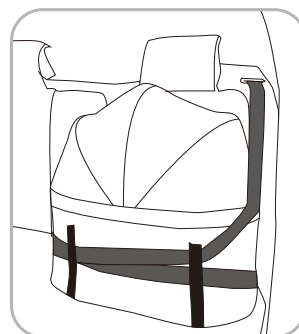
Press down the brakes on both sides, the brake works. Conversely, it can be released.



For pet safety belts.



Can be carried alone.



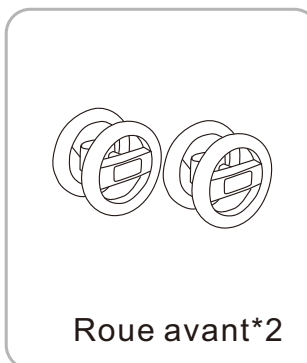
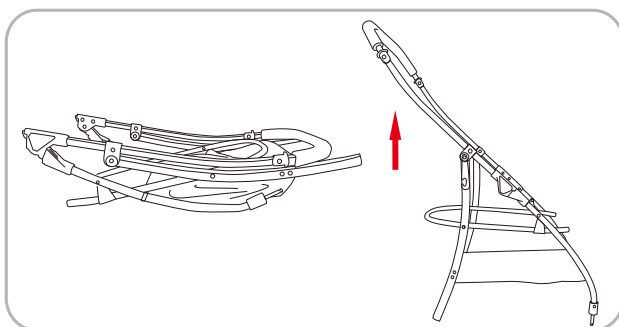
Use in a car.

AVERTISSEMENT : À Garder à l'Écart Du Feu

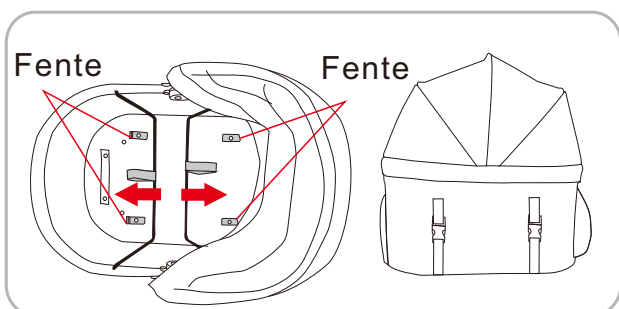
1. Prière de lire attentivement ces instructions avant l'utilisation et de les conserver pour s'y référer ultérieurement. Le non-respect de ces instructions peut affecter la sécurité des animaux domestiques.
2. Le gardien ne doit pas s'absenter pendant l'utilisation de l'appareil.
3. Ne pas utiliser d'accessoires non fournis par le fabricant.
4. La stabilité de la poussette est affectée par toute charge fixée à la poignée.
5. S'assurer que tous les dispositifs de verrouillage sont assemblés avant d'utiliser la poussette pour animaux.
6. Les animaux domestiques doivent être attachés lors de l'utilisation.
7. Ne pas utiliser la poussette dans des endroits rugueux, à proximité de foyers ou d'autres endroits dangereux.
8. Éviter d'utiliser ou de ranger la poussette dans un environnement humide, froid ou à haute température et la tenir éloignée du feu ou d'une source de chaleur intense.
9. La poussette ne doit pas être utilisée pour transporter des animaux dangereux, agressifs et nuisibles.

Maintenance et Entretien

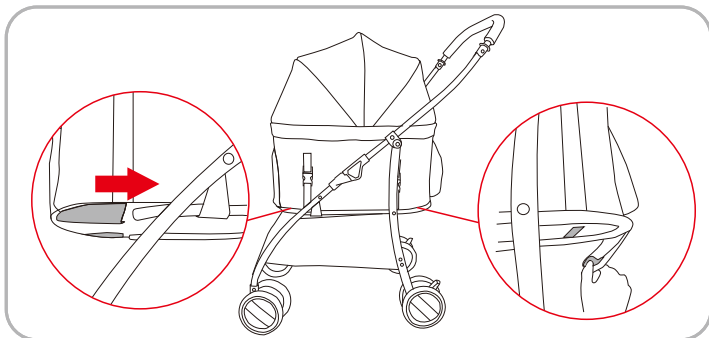
La poussette doit être vérifiée et entretenue fréquemment. La housse en tissu ne doit pas être trempée ni lavée. Lorsque la housse en tissu doit être nettoyée, prière d'utiliser une brosse et d'autres instruments de nettoyage pour enlever la saleté.

Pièces**Dépliage et pliage de la poussette**

1. Déplier le cadre : Tenir le guidon des deux mains et le soulever jusqu'à ce qu'un clic se fasse entendre, ce qui signifie que le cadre est complètement ouvert.



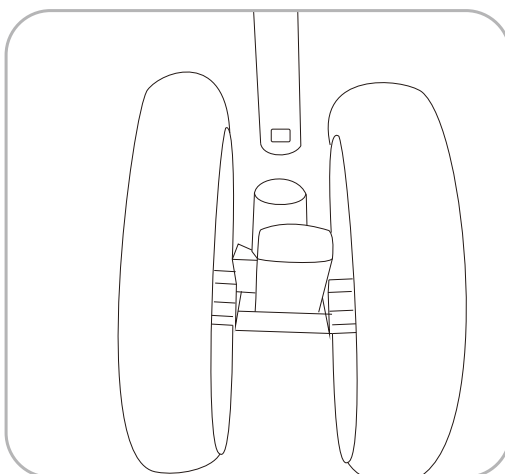
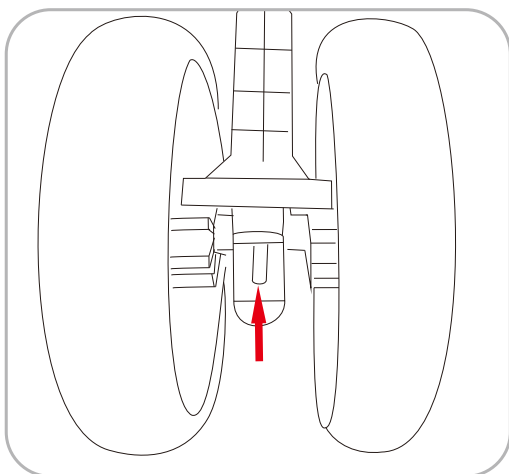
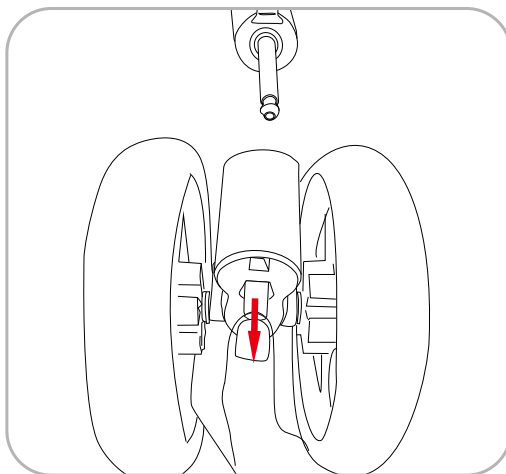
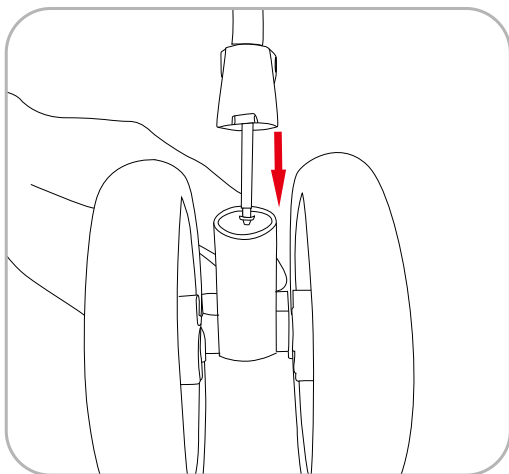
2. Déplier le porte-animal : Retirer le panier de transport, appuyer sur la planche de fond d'une main, et tirer la courroie sur le support en fer de l'autre main dans le sens de la flèche jusqu'à ce que le support en fer des deux côtés soit complètement enfoncé dans les fentes.



3. Montage du porte-animal :

Insérer d'abord le tube du siège avant dans la housse avant de la poussette dans le sens de la flèche, puis fixer l'extrémité arrière de la poussette sur le tube du siège arrière avec le Velcro.

Usage des roues



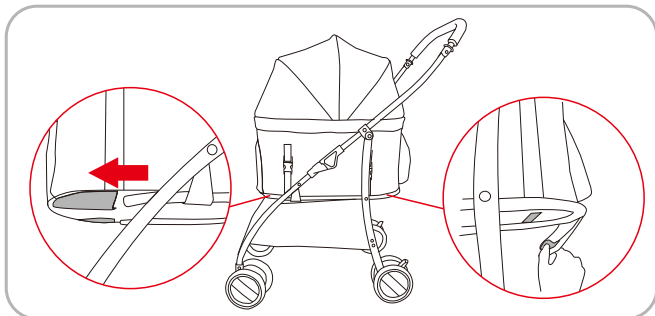
1. Montage et démontage des roues avant :

Insérer l'ensemble de roues avant dans le siège de la roue avant, le clic indique qu'il est installé. Appuyer sur la boucle sur le siège de la roue avant avec la main et la tirer vers le bas, l'ensemble de roues avant peut alors être retiré.

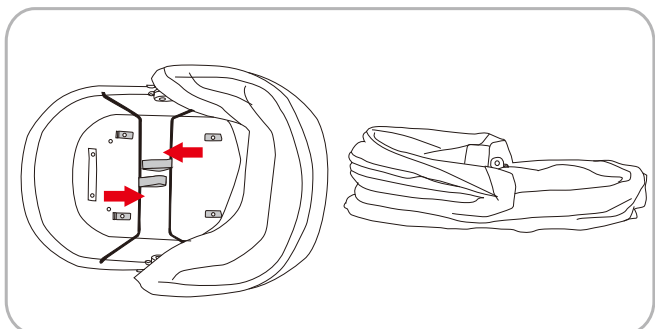
2. Montage et démontage des roues arrière :

Insérer l'ensemble de roues arrière dans le siège de roue arrière, la sortie de la languette du siège de roue arrière indique que l'ensemble de roues arrière est installé. L'ensemble de roues arrière peut alors être retiré.

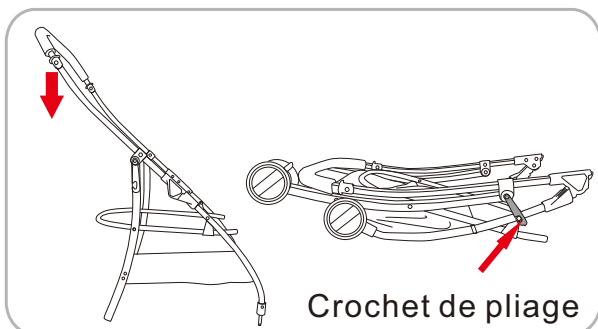
Démontage et pliage de la poussette



1. Démontez la poussette pour animaux : Détachez le Velcro sur l'extrémité arrière du porte-animal, puis retirez le porte-animal dans le sens de la flèche.

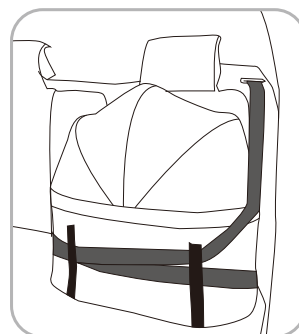
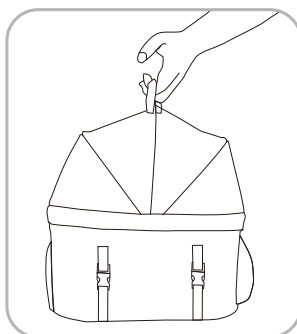
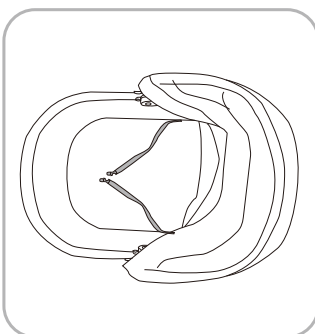
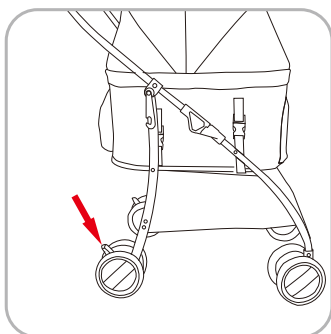


2. Plier le porte-animal : Fermez d'abord l'auvent, puis tirez le support en fer dans le sens de la flèche.



3. Plier le cadre : Lorsque la poussette est en position de freinage, soulever d'abord les deux côtés des clés repliables, tenir la poignée pour appuyer. Le cadre peut être plié ; et accrocher le ensuite au crochet.

Usage pour d'autres fonctions



Appuyer sur les freins des deux côtés, la poussette freine. Inversement, il peut être relâché.

Destiné aux ceintures de sécurité pour animaux.

Peut être porté seul.

Utilisable dans une voiture.

ADVERTENCIA: Mantener alejado del fuego

1. Por favor, lea atentamente estas instrucciones antes de usar el aparato y guárdelas para futuras consultas. Si no sigue estas instrucciones, la seguridad de las mascotas puede verse afectada.
2. No deje al cuidador mientras el producto está en uso.
3. No utilice accesorios no proporcionados por el fabricante.
4. Cualquier carga fijada al mango afectará la estabilidad del cochecito para mascotas.
5. Asegúrese de que todos los dispositivos de bloqueo estén montados antes de usar la silla de paseo para mascotas.
6. Los animales domésticos deben ir sujetos cuando se esté usando el producto.
7. No use el cochecito para mascotas en zonas abruptas, cerca de estufas y otras zonas peligrosas.
8. Evite el uso o el almacenamiento en ambientes húmedos, fríos o con altas temperaturas y manténgalo alejado del fuego o de fuentes de calor fuertes.
9. No lo utilice para colocar animales peligrosos que sean agresivos y destructivos.

Mantenimiento y Cuidado

Por favor, compruebe y mantenga el cochecito para mascotas con frecuencia. La funda de tela no se puede sumergir ni lavar. Cuando se limpie la cubierta de tela, por favor, utilice un cepillo y otros instrumentos de limpieza para limpiar la suciedad.

Piezas



Chasis del cochecito



Capazo

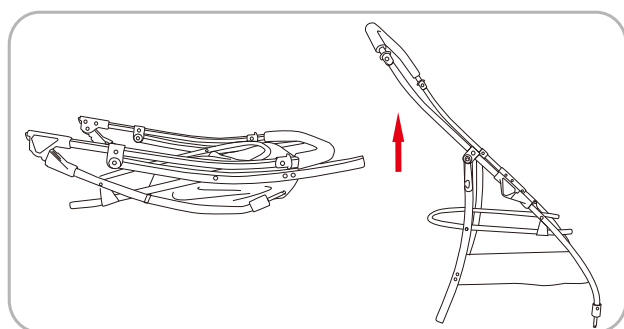


Rueda delantera

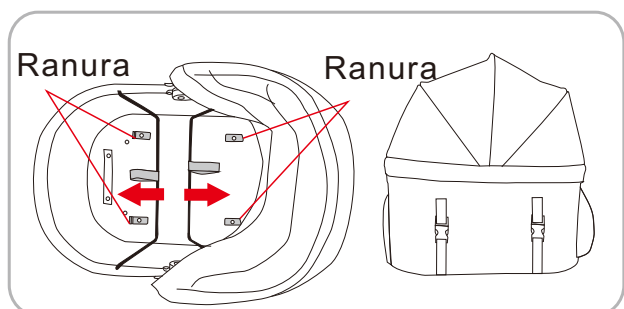


Rueda trasera

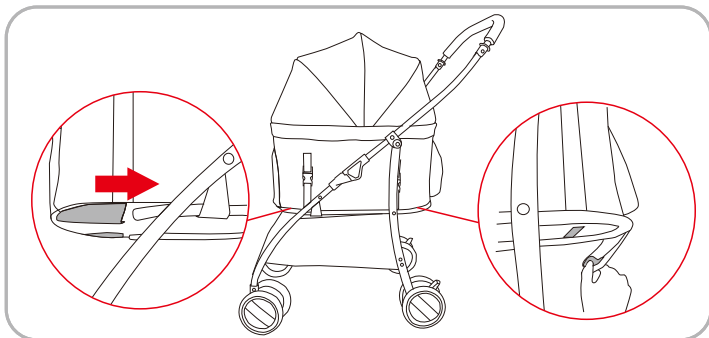
Despliegue y plegado del cochecito para mascotas



1. Despliegue del marco: Sujete el manillar con ambas manos y levántelo hasta que se escuche un clic, lo que significa que el marco está completamente abierto.



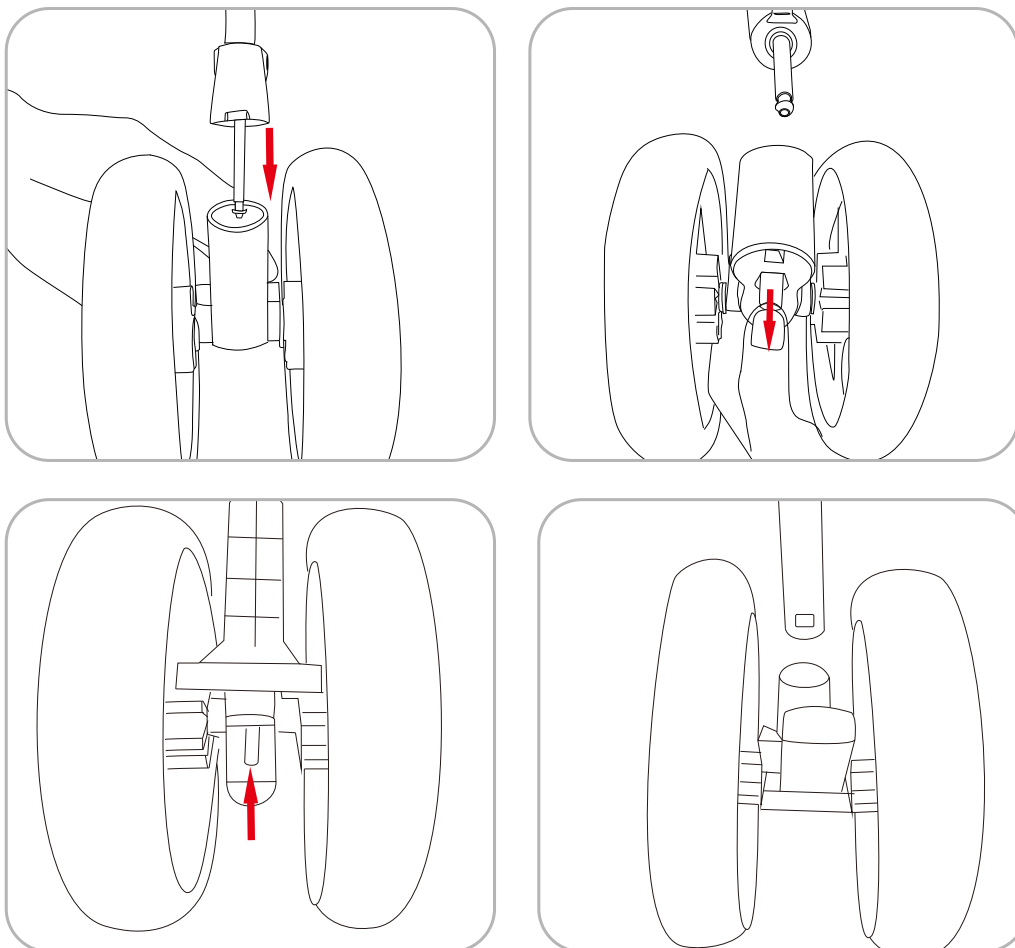
2. Portador de mascotas desplegable: Saque el transportador de mascotas, presione la placa inferior con una mano y tire de la correa del soporte de hierro con la otra mano en la dirección de la flecha hasta que el soporte de hierro en ambos lados esté completamente metido en la ranura.



3. Instalación del transportín para mascotas:

Primero coloque el tubo del asiento delantero en la cubierta de tela delantera del transportador en la dirección de la flecha, y fije el extremo trasero del transportador en el tubo de asiento trasero con velcro.

Uso de las ruedas



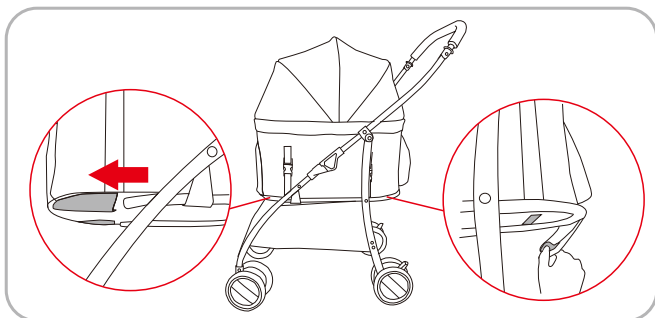
1. Instalar y desmontar las ruedas delanteras:

Inserte el juego de ruedas delanteras en el asiento de la rueda delantera, estará instalado cuando escuche "Clic". Presione la hebilla del asiento de la rueda delantera con la mano y tire de ella hacia abajo, entonces verá que el juego de ruedas delanteras se quita.

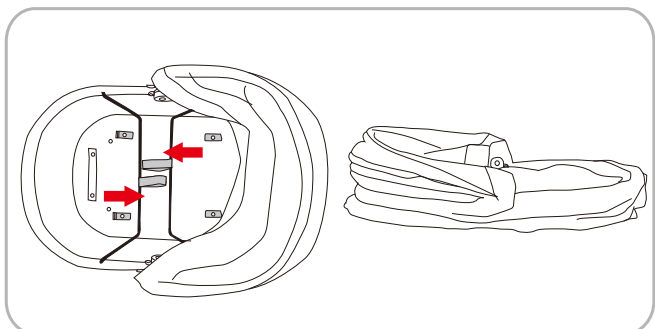
2. Instalar y desmontar las ruedas traseras:

Inserte el juego de ruedas traseras en el asiento de la rueda trasera, estará instalado cuando la lengüeta del asiento de la rueda trasera salta hacia afuera. Sostenga la lengüeta en el asiento de la rueda trasera y tire de ella hacia afuera, el juego de ruedas traseras se podrá quitar.

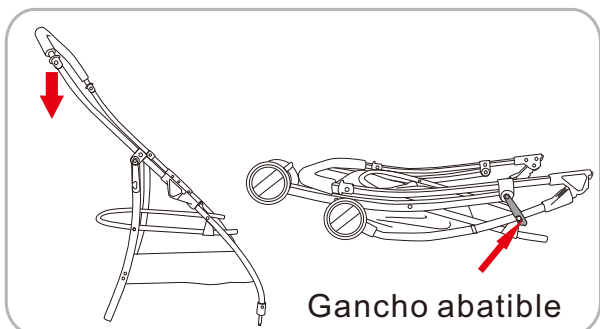
Desmontar y plegar el cochecito para mascotas



1. Desmonte el transportador de mascotas:
Suelte el velcro de la parte trasera del transportín, y luego retire el transportín en la dirección de la flecha.

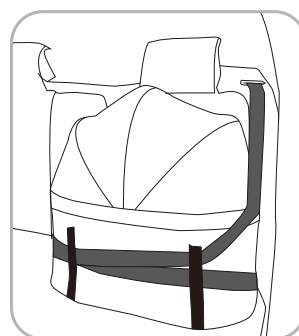
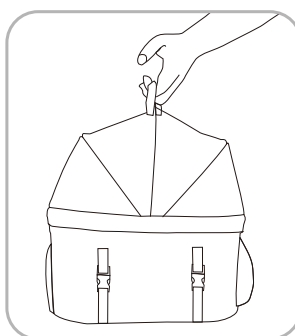
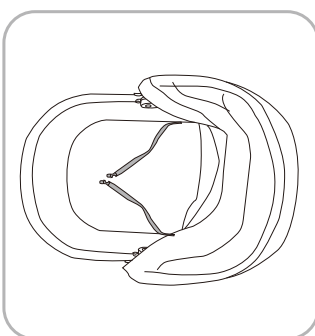
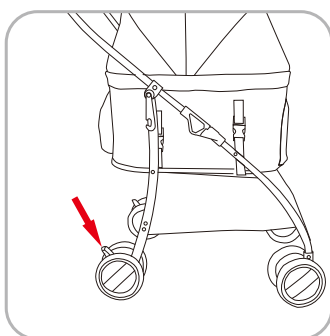


2. Plegar el transportín:
Primero cierre la capota y luego tire del soporte de hierro en la dirección de la flecha.



3. Marco plegable:
En el estado de frenado, primero levante los dos lados de las llaves plegables, sostenga el mango para presionar hacia abajo, el marco se puede plegar, finalmente ponga el gancho.

Uso de otras funciones



Presione hacia abajo los frenos en ambos lados, el freno estará activo. A la inversa, el freno se quita.

Para los cinturones de seguridad para mascotas.

Se puede llevar solo.

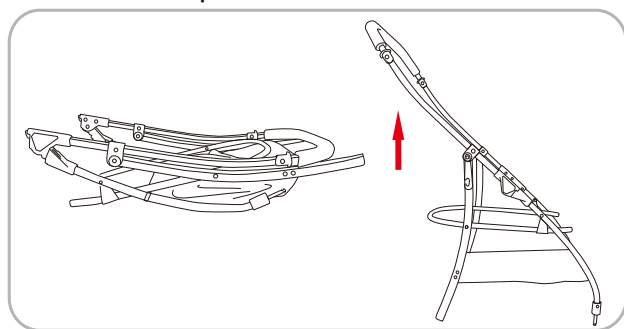
Uso en el coche.

AVISO: Mantenha-se Longe do Fogo

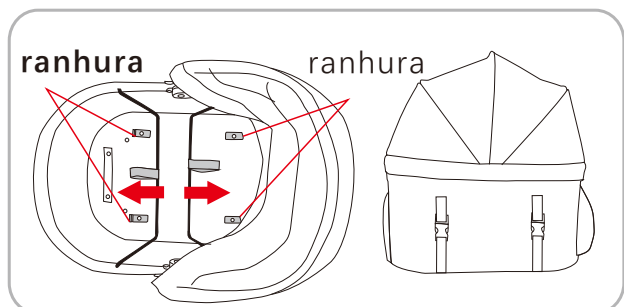
1. Por favor leia esta instrução cuidadosamente antes de usar e guarde-a devidamente para referência futura. Se não seguir estas instruções, a segurança dos animais de estimação pode ser afetada.
2. Não deixe o prestador de cuidados enquanto o produto estiver em uso.
3. Não utilize acessórios não fornecidos pelo fabricante.
4. Qualquer carga presa à pega afetará a estabilidade do carrinho do animal.
5. Certifique-se de que todos os dispositivos de bloqueio estão montados antes de usar o carrinho de passeio para animais domésticos.
6. Animais de estimação devem usar trelas.
7. Não use o carrinho de passeio em áreas ásperas, perto de fogões e outras áreas perigosas.
8. Evitar o uso ou armazenamento em ambientes húmidos, frios ou de alta temperatura e manter longe de fogo ou fonte de calor forte.
9. Não o utilize para colocar animais perigosos que sejam agressivos e destrutivos.

Manutenção e Cuidados

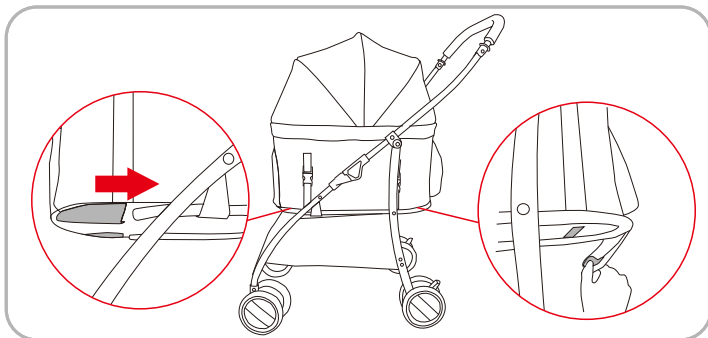
Por favor, verifique e mantenha o carrinho de passeio frequentemente. A cobertura do pano não pode ser mergulhada e lavada. Quando a cobertura do pano for limpa, por favor use uma escova e outros instrumentos de limpeza para limpar a sujidade.

Partes**Carrinho de passeio desdobrável e dobrável para animais de estimação**

1. Desdobre a estrutura: Segure o guidador com ambas as mãos e levante-o até ouvir um clique, o que significa que a moldura está totalmente aberta.



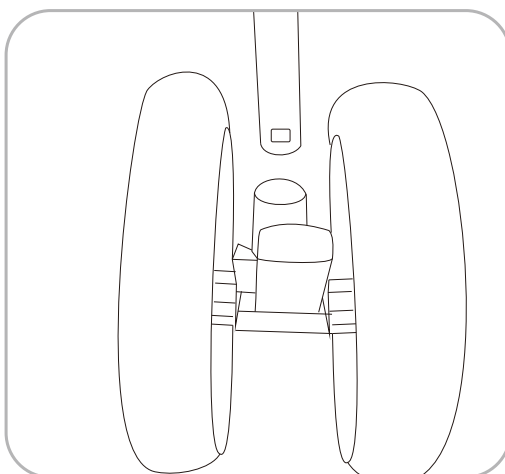
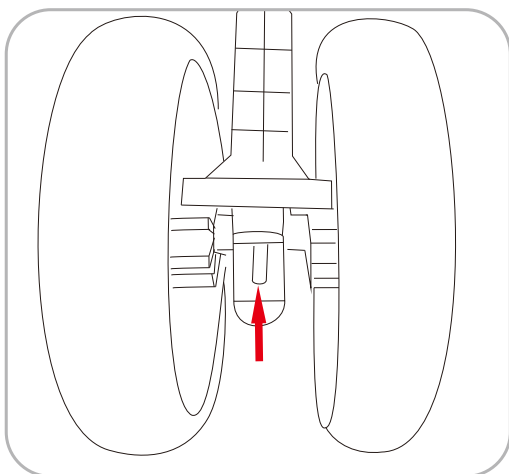
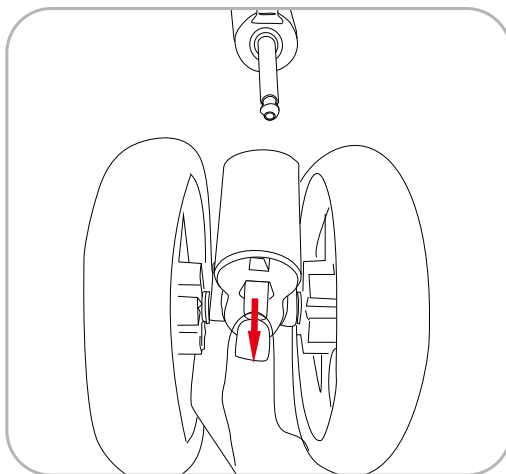
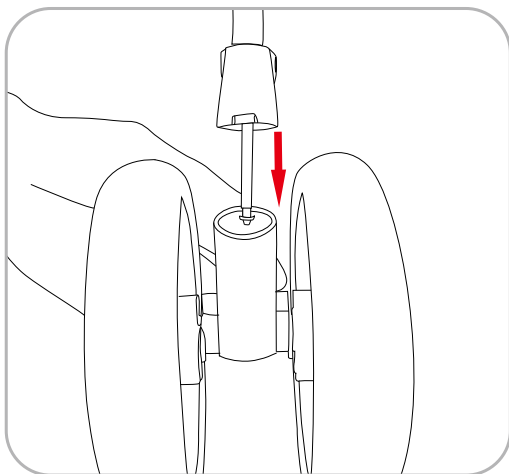
1. Portador de animais de estimação desdobrável: Retire o suporte para animais, pressione a placa inferior com uma mão e puxe a correia no suporte do ferro com a outra mão na direção da seta até que o suporte do ferro em ambos os lados esteja completamente preso na ranhura.



3. Instalar o porta-animais:

Primeiro coloque o tubo do banco da frente na cobertura do porta-objetos como a direção da seta, e fixe a extremidade traseira do porta-objetos no tubo do banco de trás com velcro.

Montagem de rodas



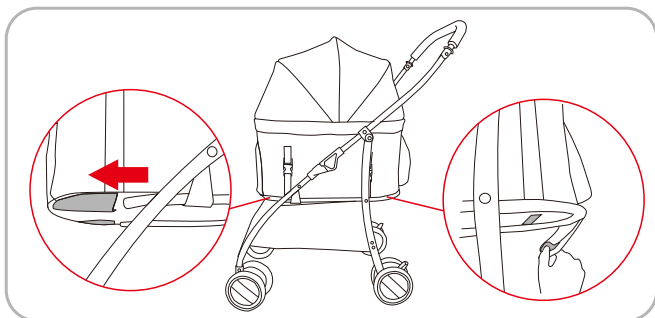
1. Instale e desmonte as rodas frontais:

Insira o conjunto de rodas dianteiras no banco da roda dianteira, ele é instalado quando ouvir "Click". Pressione a fivela no banco da roda dianteira com a mão e puxe-o para baixo, depois o conjunto de rodas dianteiras é removido.

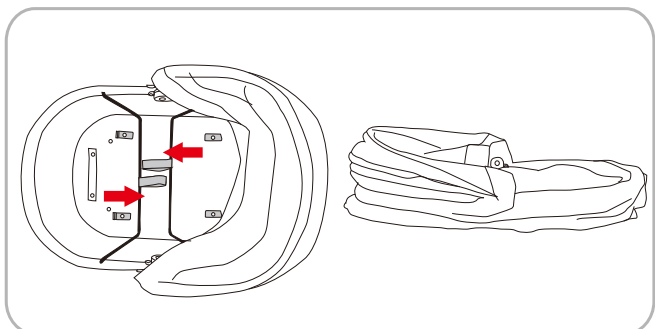
2. Instale e desmonte as rodas traseiras:

Insira o conjunto da roda traseira no banco da roda traseira, ele é instalado quando a farpa no banco da roda traseira salta para fora. Segure a farpa no banco da roda traseira e puxe-a para fora, o conjunto da roda traseira pode ser removido.

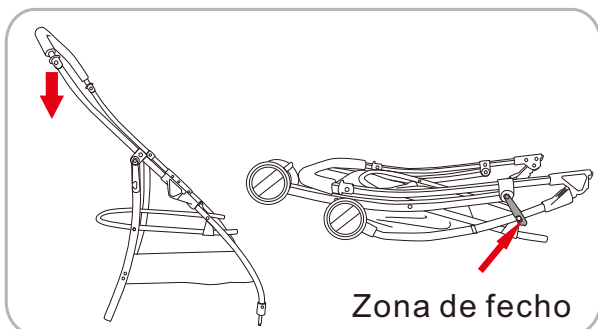
Desmontar e dobrar carrinho de passeio para animais de estimação



1. Desmontar o porta-animais:
Solte o velcro na extremidade traseira do suporte, depois retire o suporte na direção da seta.

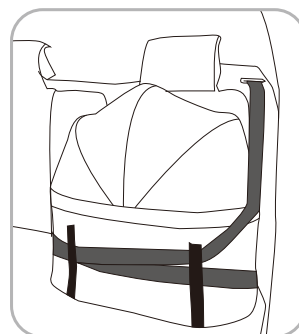
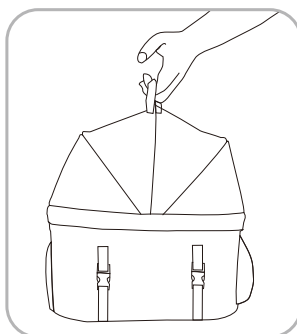
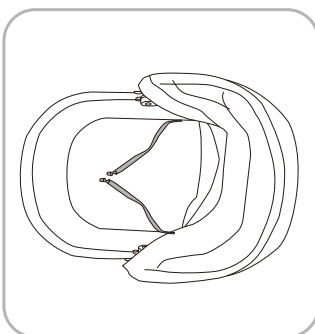
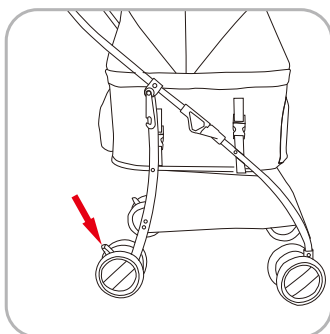


2. Portador de animais de estimação desdobrável:
Primeiro feche o dossel, e depois puxe o suporte de ferro na direção da seta.



3. Estrutura dobrável:
No estado de travagem, primeiro levante os dois lados das teclas dobráveis, segure a pega para pressionar para baixo, o quadro pode ser dobrado, finalmente pendure o gancho.

Utilização de outras funções



Carregue nos travões de ambos os lados, o travão funciona. Ao contrário, pode ser libertado.

Para cintos de segurança de animais de estimação.

Pode ser transportado sozinho.

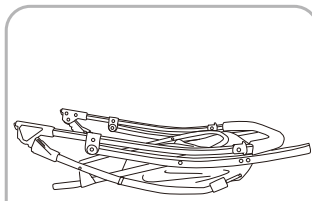
Pode-se usar no carro.

WARNUNG: Von Feuer fernhalten

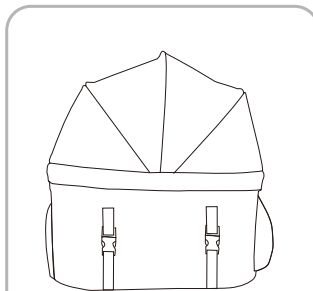
1. Bitte lesen Sie diese Anweisung vor der Verwendung sorgfältig durch und bewahren Sie sie zum späteren Nachschlagen auf. Wenn Sie diese Anweisung nicht befolgen, kann die Sicherheit von Haustieren beeinträchtigt werden.
2. Während der Verwendung des Produkts darf sich die Betreuungsperson nicht entfernen.
3. Verwenden Sie kein Zubehör, das nicht vom Hersteller bereitgestellt wird.
4. Jede an der Lenkstange befestigte Last beeinträchtigt die Stabilität des Hundebuggys.
5. Stellen Sie sicher, dass alle Verriegelungsvorrichtungen vor der Verwendung des Hundebuggys montiert sind.
6. Haustiere müssen bei der Verwendung angeschnallt sein.
7. Verwenden Sie den Hundebuggy nicht in rauen Gegenden, in der Nähe von Öfen oder anderen gefährlichen Bereichen.
8. Verwenden oder lagern Sie ihn nicht in feuchten, kalten oder heißen Umgebungen und halten Sie ihn von Feuer oder starken Wärmequellen fern.
9. Verwenden Sie ihn nicht für gefährliche Tiere, die aggressiv und zerstörerisch sind.

Wartung und Pflege

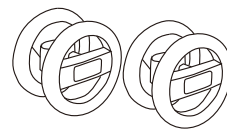
Bitte überprüfen und warten Sie den Hundebuggy regelmäßig. Das Verdeck kann nicht getaucht und gewaschen werden. Wenn Sie das Verdeck reinigen, verwenden Sie bitte eine Bürste und andere Reinigungsmittel, um den Schmutz zu entfernen.

Teile

Rahmen des
Hundebuggys x 1



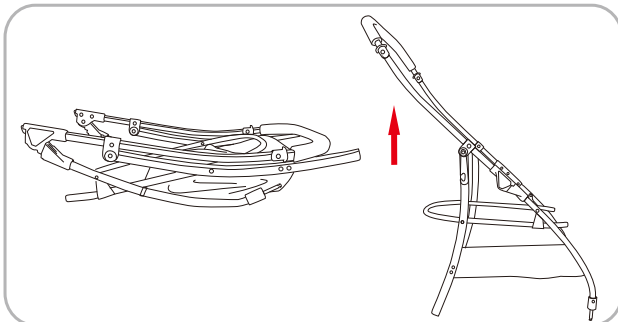
Tierhalterung *1



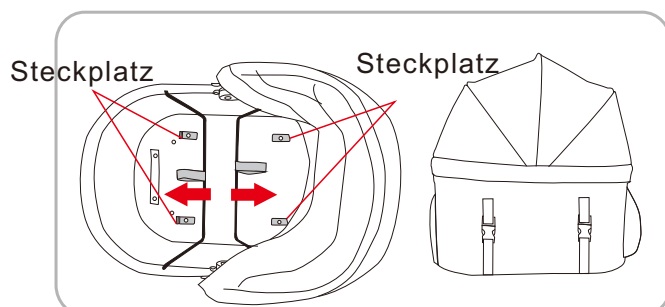
Vorderrad x 2



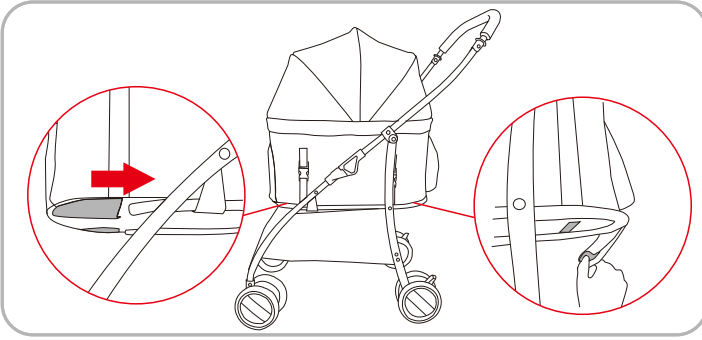
Hinterrad x 2

Aufklappbarer und zusammenklappbarer Hundebuggy

1. Aufklappen des Rahmens: Halten Sie die Lenkstange mit beiden Händen fest und heben Sie sie an, bis ein Klicken zu hören ist, was bedeutet, dass der Rahmen vollständig geöffnet ist.



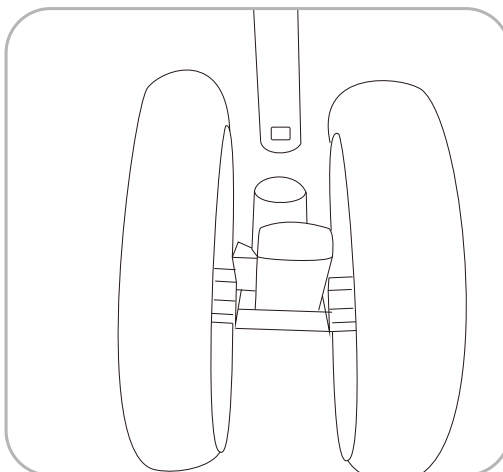
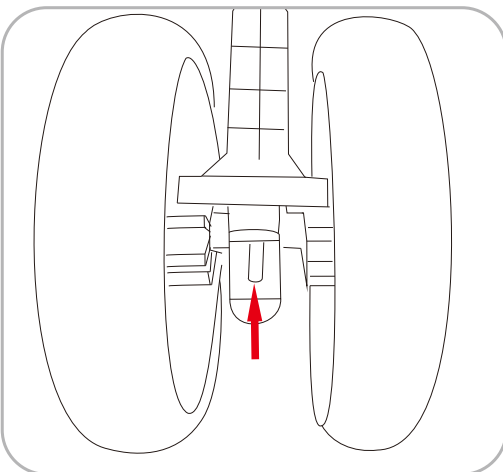
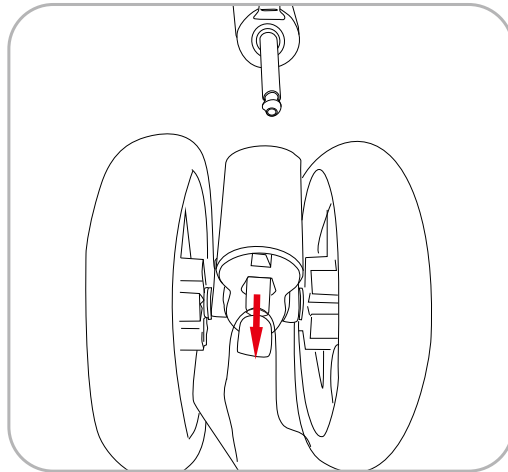
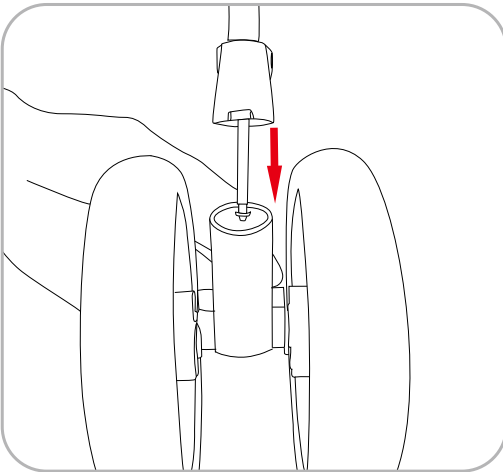
2. Aufklappen der Tiertragetasche: Nehmen Sie die Tiertragetasche heraus, drücken Sie mit einer Hand auf die Bodenplatte und ziehen Sie mit der anderen Hand den Gurt an der Metallverstärkung in Pfeilrichtung, bis die Metallverstärkung auf beiden Seiten vollständig in den Steckplatz eingesteckt ist.



3. Einbau der Tiertragetasche:

Stecken Sie zuerst das vordere Sitzrohr in die vordere Stoffabdeckung der Tiertragetasche in Pfeilrichtung und befestigen Sie das hintere Ende der Tiertragetasche mit dem Klettverschluss auf dem hinteren Sitzrohr.

Verwendung der Räder



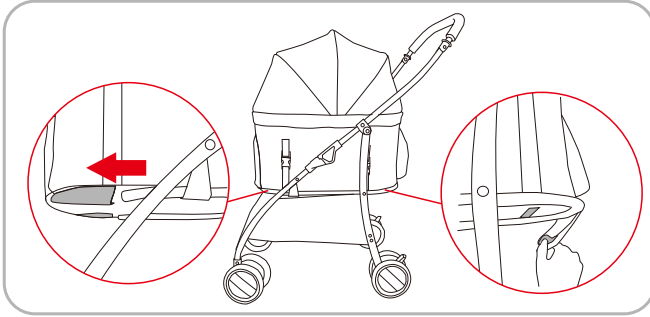
1. Installieren und demontieren Sie die Vorderräder:

Setzen Sie den Vorderradsatz in den Vorderradsitz ein, er ist installiert, wenn Sie „Klick“ hören. Drücken Sie die Schnalle auf dem Vorderradsitz mit der Hand und ziehen Sie sie nach unten, dann wird der Vorderradsatz entfernt.

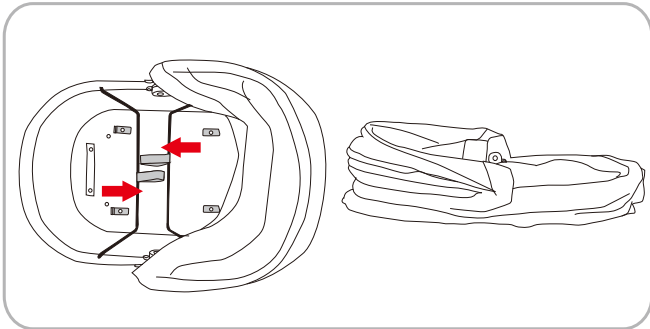
2. Hinterräder installieren und demontieren:

Setzen Sie den Hinterradsatz in den Hinterradsitz ein, er ist installiert, wenn der Haken am Hinterradsitz herausragt. Halten Sie den Haken auf dem Hinterradsitz und ziehen Sie ihn heraus, der Hinterradsatz kann entfernt werden.

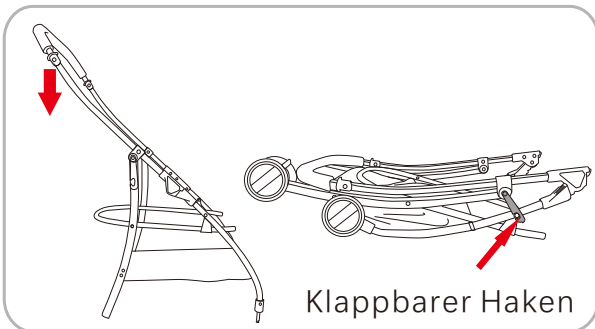
Zerlegen und Zusammenlegen des Hundebuggys



1. Demontieren Sie die Tiertragetasche:
Lösen Sie die Klettverschlüsse am hinteren Ende der Tiertragetasche, und nehmen Sie die Tiertragetasche in Pfeilrichtung ab.

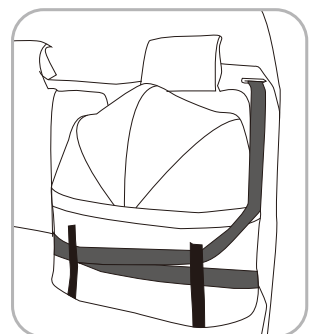
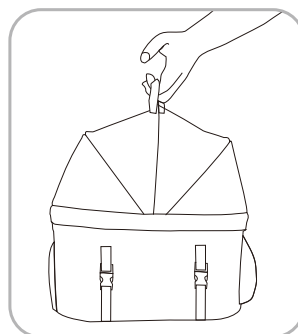
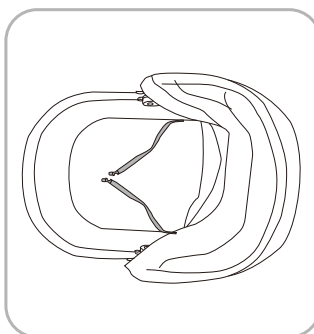
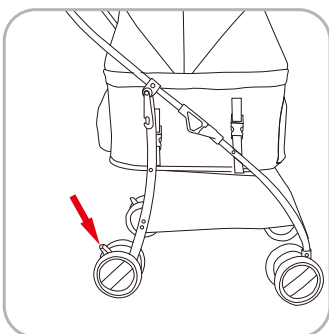


2. Zusammenklappen der Tiertragetasche:
Schließen Sie zuerst das Verdeck, und ziehen Sie dann die Metallverstärkung -Winkel in Pfeilrichtung.



3. Klappbarer Rahmen:
Im gebremsten Zustand heben Sie zunächst die beiden Seiten der Falltasten an, halten Sie die Lenkstange fest, um sie nach unten zu drücken, der Rahmen kann gefaltet werden, hängen Sie schließlich den Haken ein.

Verwendung der anderen Funktionen



Drücken Sie die Bremsen auf beiden Seiten nach unten, die Bremse arbeitet. Umgekehrt kann sie auch freigegeben werden.

Für Sicherheitsgurte für Haustiere.

Kann allein getragen werden.

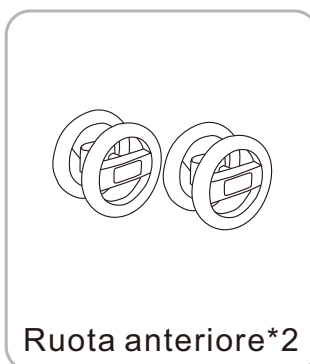
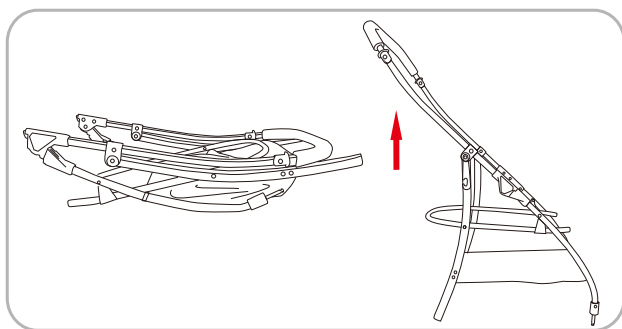
Verwendung in einem Auto.

AVVERTENZA: Tenere lontano dal fuoco

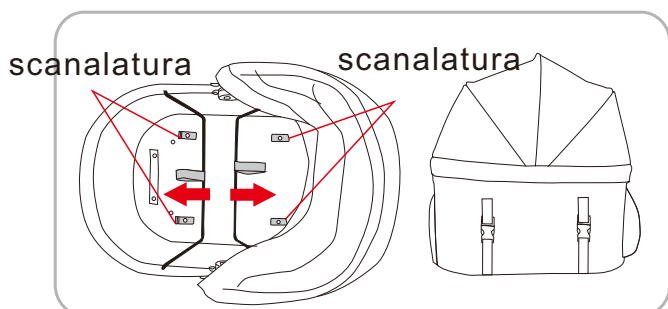
1. Si prega di leggere attentamente le presenti istruzioni prima dell'uso e di conservarle per future consultazioni. Se non si seguono queste istruzioni, la sicurezza degli animali domestici potrebbe essere compromessa.
2. Non lasciare andare la persona che assiste quando il prodotto è in uso.
3. Non utilizzare accessori non forniti dal produttore.
4. Qualsiasi carico attaccato alla maniglia influisce sulla stabilità del passeggino.
5. Assicurarsi che tutti i dispositivi di bloccaggio siano montati prima di utilizzare il passeggino.
6. Gli animali domestici devono essere trattiene durante l'uso.
7. Non utilizzare il passeggino in zone impervie, vicino a stufe o altre aree pericolose.
8. Evitare l'uso o lo stoccaggio in ambienti umidi, freddi o ad alta temperatura e tenerlo lontano dal fuoco o da fonti di calore forte.
9. Non utilizzarlo per animali pericolosi, aggressivi e distruttivi.

Manutenzione e Cura

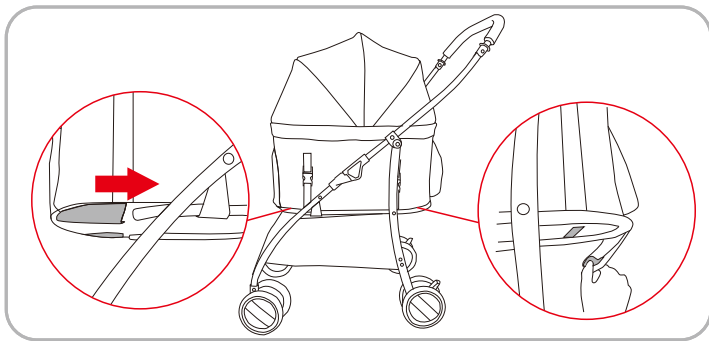
Controllare e mantenere frequentemente il passeggino per animali domestici. Il rivestimento in tessuto non può essere immerso in liquido e lavato. Quando si pulisce il rivestimento in tessuto, utilizzare una spazzola e altri strumenti di pulizia per pulire lo sporco.

Parti di ricambio**Aprire e Piegare il passeggino per animali domestici**

1. Apertura del telaio: tenere la maniglia con entrambe le mani e sollevarla fino a sentire un clic che significa che il telaio è completamente aperto.



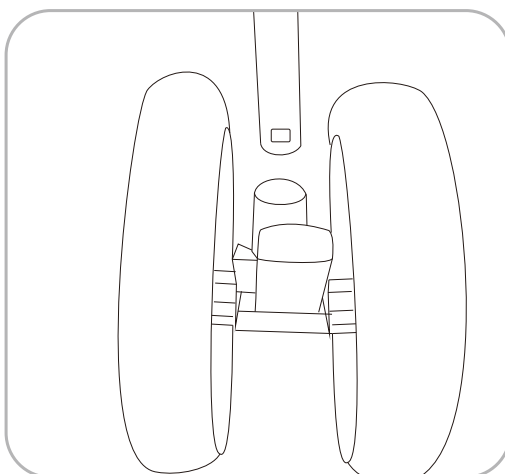
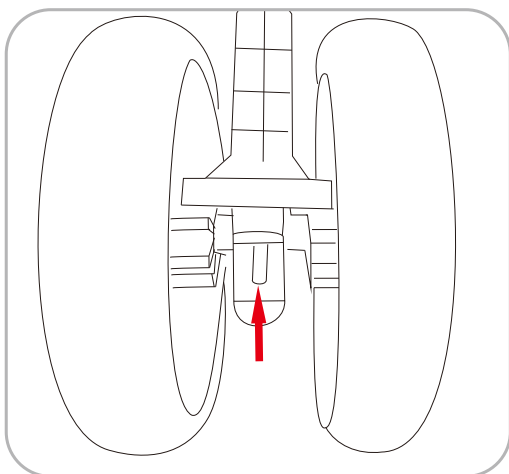
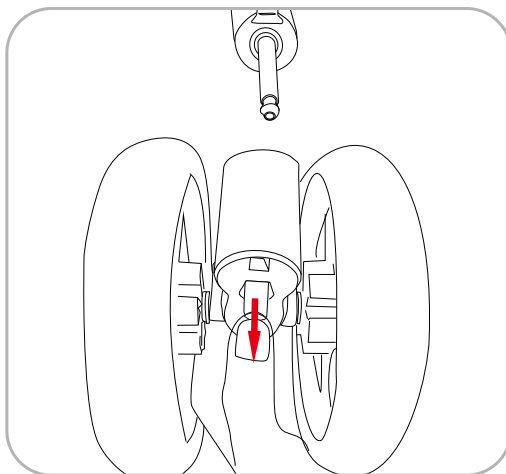
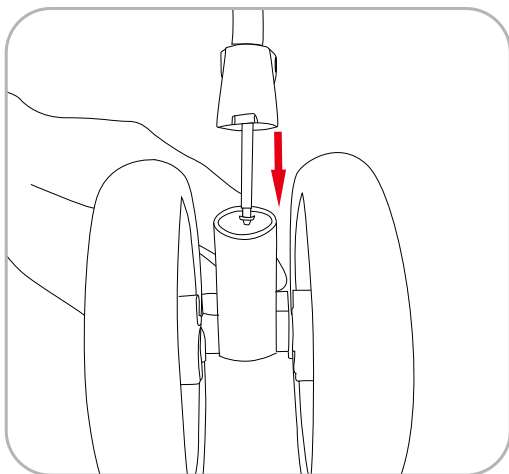
2. Aprire il passeggino: Estrarre il passeggino, premere il pannello del fondo con una mano e tirare la cintura del supporto in ferro con l'altra mano in direzione della freccia fino a quando il supporto in ferro su entrambi i lati è completamente incastrato nella scanalatura.



3. Installazione del passeggino:

Inserire prima il tubo del sedile anteriore nel rivestimento anteriore del passeggino come indicato dalla freccia e fissare l'estremità posteriore del passeggino sul tubo del sedile posteriore con il velcro.

Uso delle Ruote



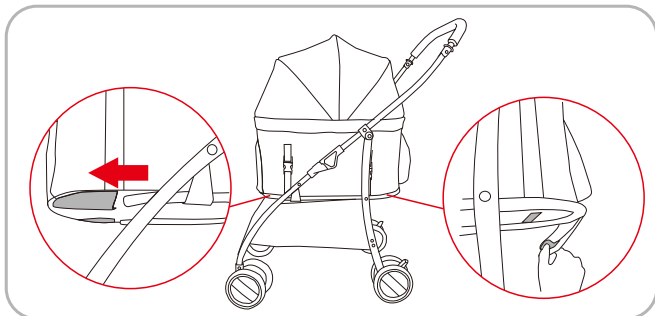
1. Montare e smontare le ruote anteriori:

Inserire il set di ruote anteriori nella sede delle ruote anteriori, è montato quando si sente un "clic". Premere la fibbia sulla sede delle ruote anteriori con la mano e tirarla verso il basso, e poi il set di ruote anteriori viene rimosso.

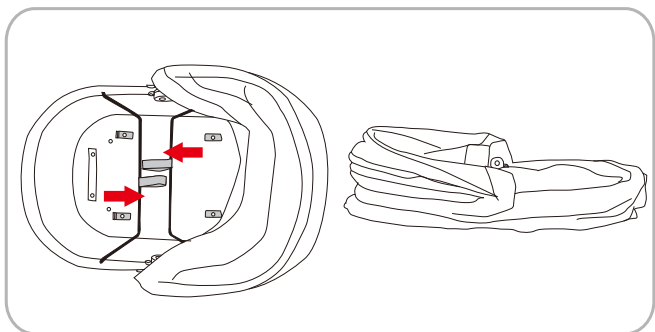
2. Montare e smontare le ruote posteriori:

Inserire il set di ruote posteriori nella sede della ruota posteriore; il set è montato quando l'asta della sede della ruota posteriore fuoriesce. Tenere l'asta della sede della ruota posteriore ed estrarla; il set di ruote posteriori può essere rimosso.

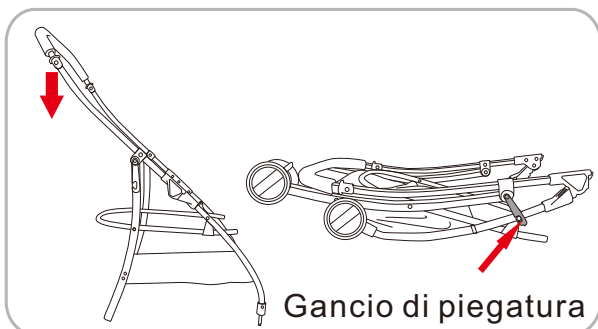
Smontare & piegare il passeggino



1. Smontare il passeggino:
Rilasciare il velcro sull'estremità posteriore del trasportino, e poi rimuovere il passeggino in direzione della freccia.

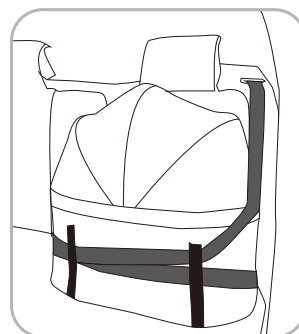
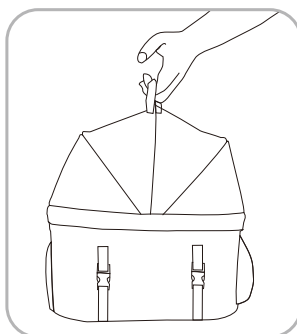
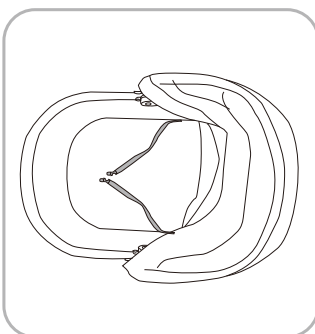
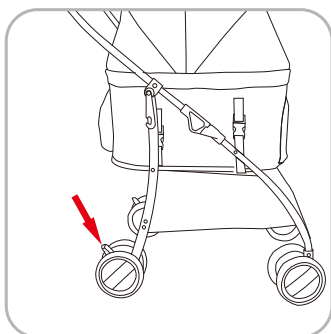


2. Piegare il passeggino:
Chiudere la cappottina, e poi tirare il supporto in ferro in direzione della freccia.



3. Piegare il telaio:
In stato di frenata, sollevare prima i due lati delle chiavi di piegatura, tenere la maniglia per premere verso il basso, il telaio può essere piegato, infine appreso al gancio.

Uso delle altre funzioni



Premendo i freni su entrambi i lati, il freno funziona. Possono essere rilasciati viceversa.

Per le cinture di sicurezza degli animali domestici.

Può essere trasportato da solo.

Utilizzo in un'auto.

If you have any questions, please contact our customer care center, Our contact details are below:

US


 001-877-644-9366

 customerservice@aosom.com

Imported by Aosom LLC
27150 SW Kinsman Rd Wilsonville, OR 97070 USA
MADE IN CHINA

If you have any questions, please contact our customer care center, Our contact details are below:


CA

 416-792-6088

 customerservice@aosom.ca

Imported by Aosom Canada Inc.
7270 Woodbine Avenue, Unit 307, Markham,
Ontario Canada L3R 4B9
MADE IN CHINA

Si vous avez la moindre question, veuillez contacter notre centre d'assistance à la clientèle, Nos coordonnées sont les suivantes:

 416-792-6088

 customerservice@aosom.ca

Importé par Aosom Canada Inc.
7270 Woodbine Avenue, unité 307,
Markham, Ontario Canada L3R 4B9
FABRIQUÉ EN CHINE

If you have any questions, please contact our customer care center, Our contact details are below:


UK

 0044-800-240-4004

 enquiries@mhstar.co.uk

IMPORTER ADDRESS:
MH STAR UK LTD
Unit 27, Perivale Park,
Horsenden lane South
Perivale, UB6 7RH
MADE IN CHINA

Si vous avez la moindre question, veuillez contacter notre centre d'assistance à la clientèle, Nos coordonnées sont les suivantes:


 0033-1-84166106

 aosom@mhfrance.fr

Importé par/Fabricant/REP:
MH FRANCE
2 Rue Maurice Hartmann
92130 Issy Les Moulineaux
France
FABRIQUÉ EN CHINE

Wenn Sie Fragen haben, wenden Sie sich bitte an unser Kundendienstzentrum, Unsere Kontaktdaten stehen unten:

DE


 0049-0(40)-88307530

 service@aosom.de

ADRESSE DES IMPORTEURE/Hersteller/REP:
MH Handel GmbH
Wendenstraße 309
D-20537 Hamburg
Germany
IN CHINA HERGESTELLT

In caso di dubbio, si prega di contattare il nostro centro assistenza clienti, I nostri dettagli di contatto sono di seguito:

IT


 0039-0249471447

 clienti@aosom.it

IMPORTATO DA/Produttore/REP:
AOSOM Italy srl
Centro Direzionale Milanofiori
Strada 1 Palazzo F1
20057 Assago (MI)
P.I.: 08567220960
FATTO IN CINA

Si tiene alguna pregunta, comuníquese con nuestro Centro de Atención al Cliente, Nuestros datos de contacto son los siguientes:

ES


 0034-931294512

 atencioncliente@aosom.es

IMPORTADOR/Fabricante/REP:
SPANISH AOSOM, S.L.
C/ROC GROS, N°15.08550, ELS HOSTALETES DE
BALENYÀ, SPAIN.
B66295775
HECHO EN CHINA

Se tiver alguma dúvida, por favor contacte o nosso Centro de Atendimento ao Cliente, Os nossos dados de contacto são os seguintes:

PT


 0034-931294512

 info@aosom.pt.

IMPORTADOR/Fabricante/REP:
SPANISH AOSOM, S.L.
C.ROC GROS N.15, 08550. ELS HOSTALETES DE
BALENYÀ
FEITO NA CHINA

Si vous avez la moindre question, veuillez contacter notre centre d'assistance à la clientèle, Nos coordonnées sont les suivantes:

FR

 0033-1-84166106

 aosom@mhfrance.fr

Importé par/Fabricant/REP:
MH FRANCE
2 Rue Maurice Hartmann
92130 Issy Les Moulineaux
France
FABRIQUÉ EN CHINE



FR

**DONNEZ
OU
RECYCLEZ**



OU



OU



ASSOCIATION

LIVRAISON

DÉCHÈTERIE

Adresses sur quefairedemesdechets.fr