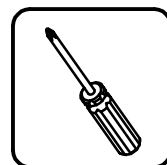
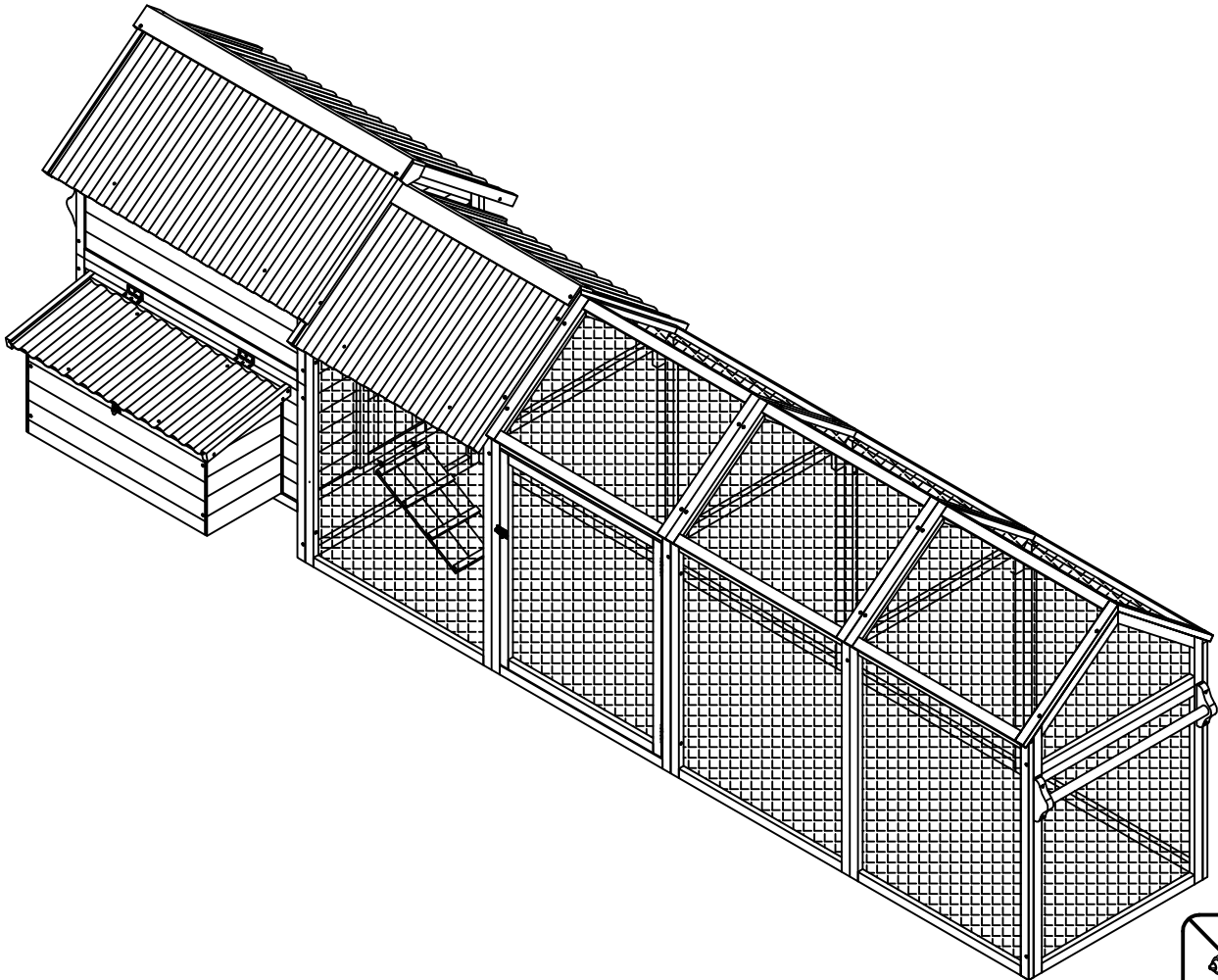


PawHut

_GL_US_CA_UK_FR_ES_DE_IT

D51-336V00



Tools Recommended

EN IMPORTANT. RETAIN FOR FUTURE REFERENCE: READ CAREFULLY.

FR IMPORTANT: A LIRE ATTENTIVEMENT ET À CONSERVER POUR CONSULTATION ULTÉRIEURE.

ES IMPORTANTE. LEA Y GUARDE PARA FUTURAS REFERENCIAS.

DE WICHTIG! SORGFÄLTIG LESEN UND FÜR SPÄTER NACHSCHLAGEN AUFBEWAHREN.

IT IMPORTANTE! CONSERVARE IL PRESENTE MANUALE PER FUTURO RIFERIMENTO E LEGGERLO ATTENTAMENTE.

EN

Dear customer,

Thank you for purchasing this product. So that your appliance serves you well, please read all the instructions in this user's manual. If you have any questions, please contact our customer care center, Our contact details are below:

FR

Cher client,

Nous vous remercions d'avoir acheté ce produit. Afin que vous puissiez profiter pleinement de votre appareil, veuillez lire toutes les instructions de ce manuel d'utilisation. Si vous avez la moindre question, veuillez contacter notre centre d'assistance à la clientèle, Nos coordonnées sont les suivantes:

DE

Sehr geehrter Kunde,

Vielen Dank, dass Sie dieses Produkt erworben haben. Damit Ihr Gerät Ihnen gute Dienste leistet, lesen Sie bitte alle Hinweise in diesem Benutzerhandbuch. Wenn Sie Fragen haben, wenden Sie sich bitte an unser Kundendienstzentrum, Unsere Kontaktdaten stehen unten:

ES

Queridos clientes,

Gracias por comprar este producto. Para que su electrodoméstico le sirva mejor, lea todas las instrucciones de este manual del usuario. Si tiene alguna pregunta, comuníquese con nuestro Centro de Atención al Cliente, Nuestros datos de contacto son los siguientes:

PT



Caros clientes,

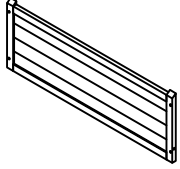
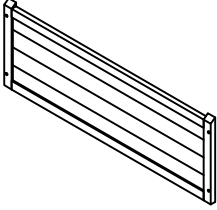
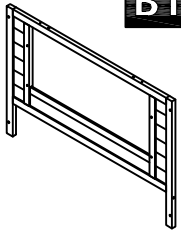
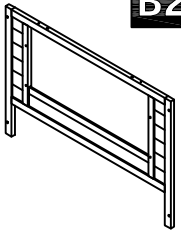
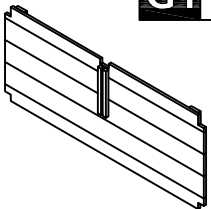
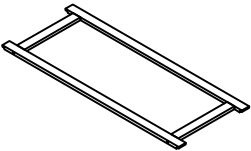
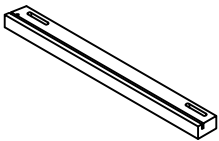
Obrigado por adquirir este produto. Para que o seu aparelho o sirva melhor, leia todas as instruções deste manual do utilizador. Se tiver alguma dúvida, por favor contacte o nosso Centro de Atendimento ao Cliente, Os nossos dados de contacto são os seguintes:

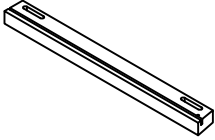
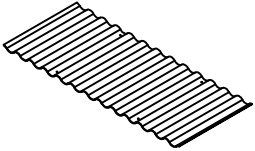
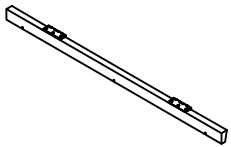
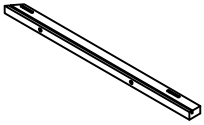
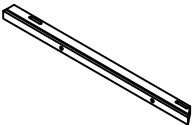
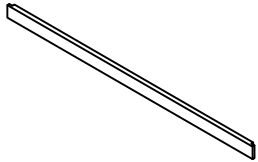
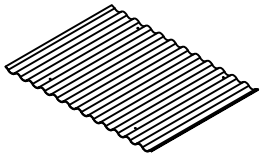
IT

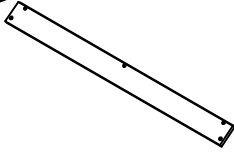
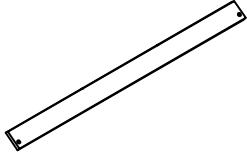


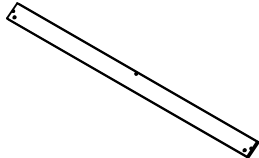
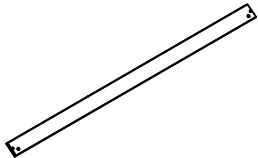
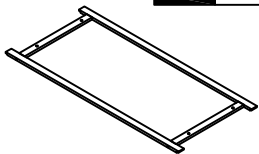
Caro Cliente,

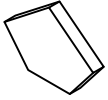
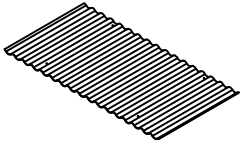
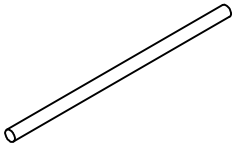
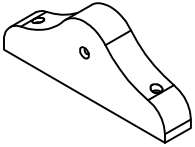

Grazie per aver acquistato questo prodotto. Per servirti meglio con questo apparecchio ti prego di leggere tutte le istruzioni in presente manuale utente. In caso di dubbio, si prega di contattare il nostro centro assistenza clienti, I nostri dettagli di contatto sono di seguito:

Country	 Phone	 Email
US	001-877-644-9366	customerservice@aosom.com
CA	416-792-6088	customerservice@aosom.ca
UK	0044-800-240-4004	enquiries@mhstar.co.uk
DE	0049-0(40)-88307530	service@aosom.de
FR	0033-1-84166106	aosom@mhfrance.fr
ES&PT	0034-931294512	atencioncliente@aosom.es
IT	0039-0249471447	clienti@aosom.it

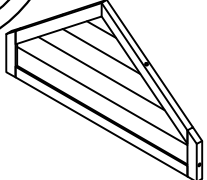
BOX 1-3	A1 x1	
	A2 x1	
	B1 x1	
	B2 x1	
	G1 x2	
	G2 x2	
	H1 x2	

BOX 1-3	H2 x2	
	I1 x2	
	I2 x2	
	L1 x2	
	L2 x2	
	M1 x4	
	M2 x2	

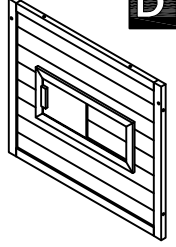
BOX 1-3	N1 x1	
	N2 x1	
	P1 x2	
	P2 x2	
	Q1 x1	
	Q2 x1	
	R1 x2	

BOX 1-3	R2 x2	
	S1 x2	
	Z1 x2	
	Z2 x4	
	 Hardware Kit	

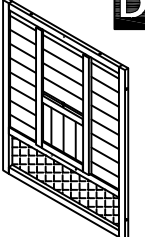
BOX 2-3 **C1** x1



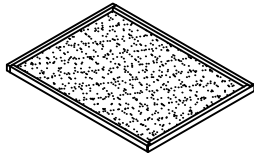
D1 x1



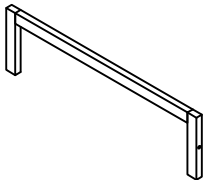
D2 x1



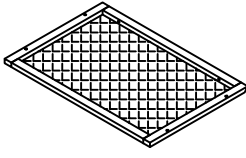
J1 x1



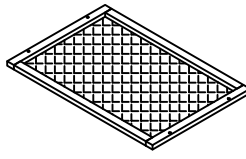
O1 x1



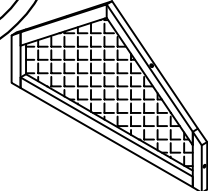
U1 x3



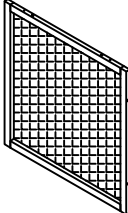
U2 x3



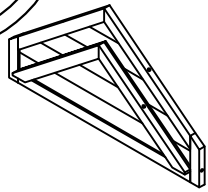
BOX 2-3 **X** x1



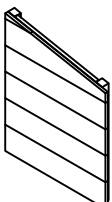
Y x1



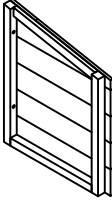
BOX 3-3 **C2** x1



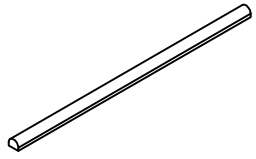
E1 x2



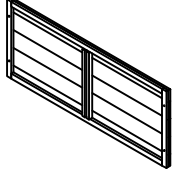
E1 x2



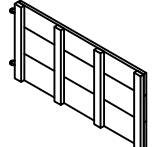
F1 x2



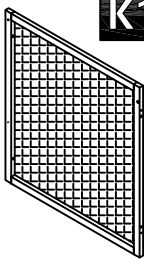
BOX 3-3 **F2** x2



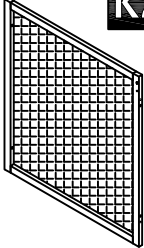
J2 x1



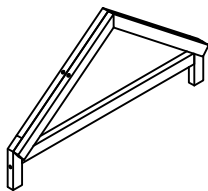
K1 x1



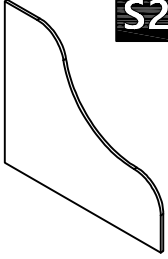
K2 x1



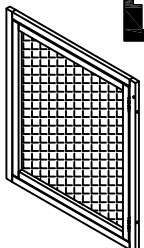
O2 x3



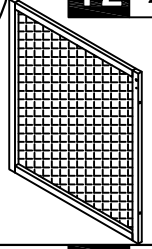
S2 x2



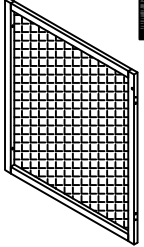
T1 x1



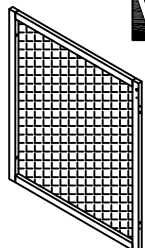
BOX 3-3 **T2** x1



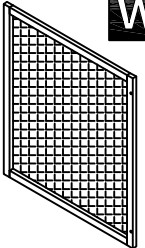
V2 x1



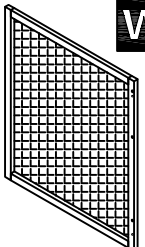
V2 x1

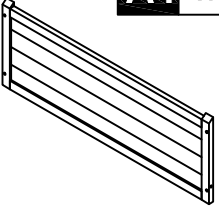

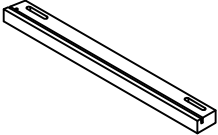
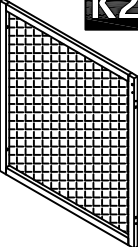
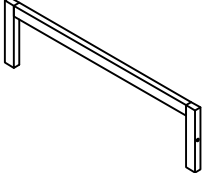
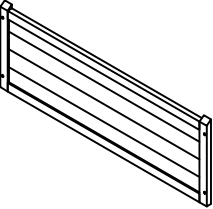
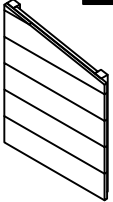
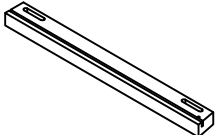

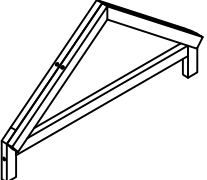
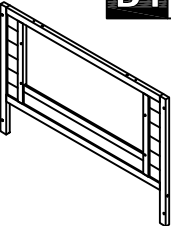
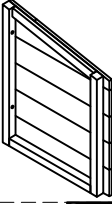
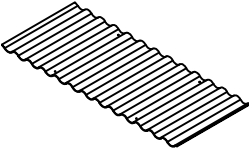


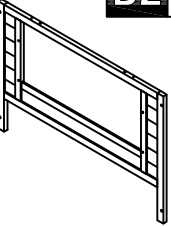
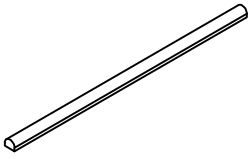
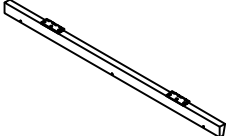
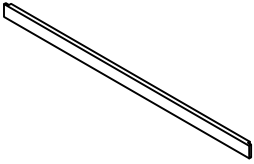
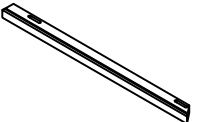
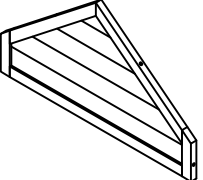
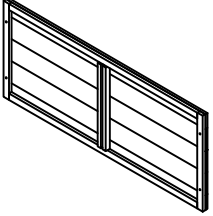
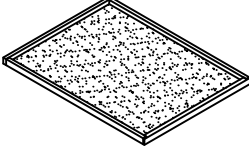
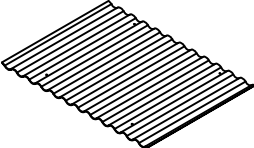
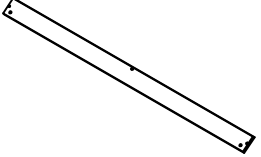
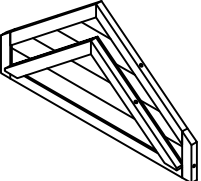
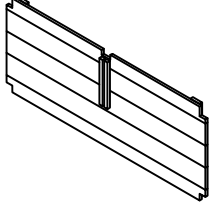
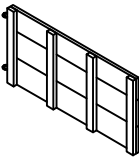
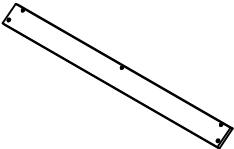
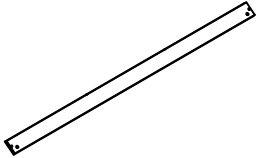
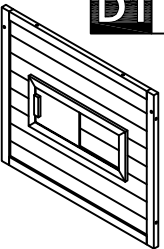
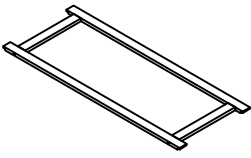
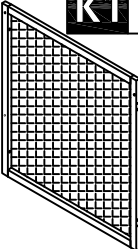
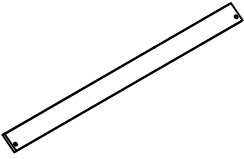
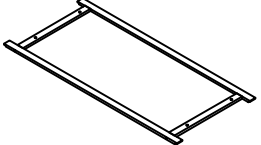


W1 x1

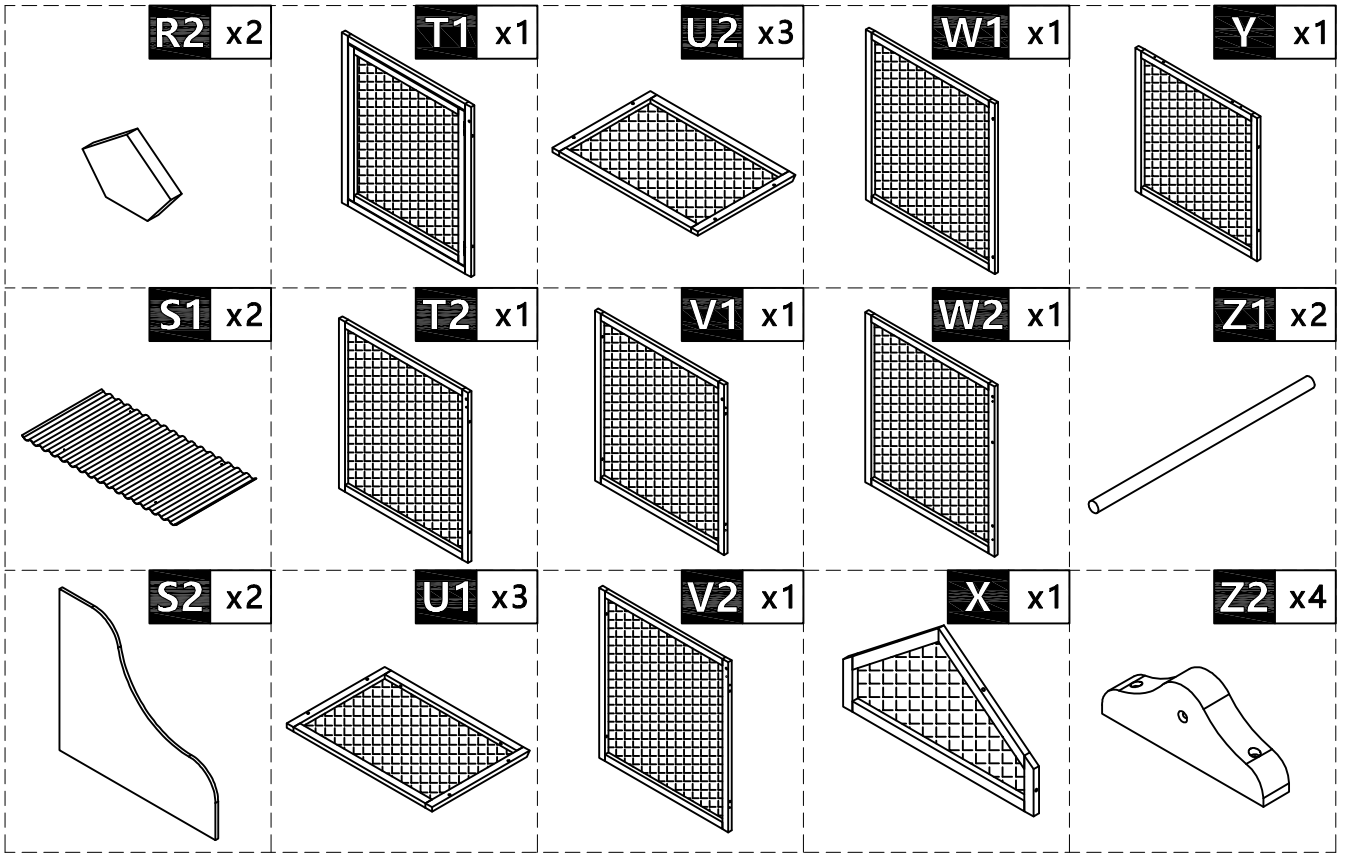


W2 x1

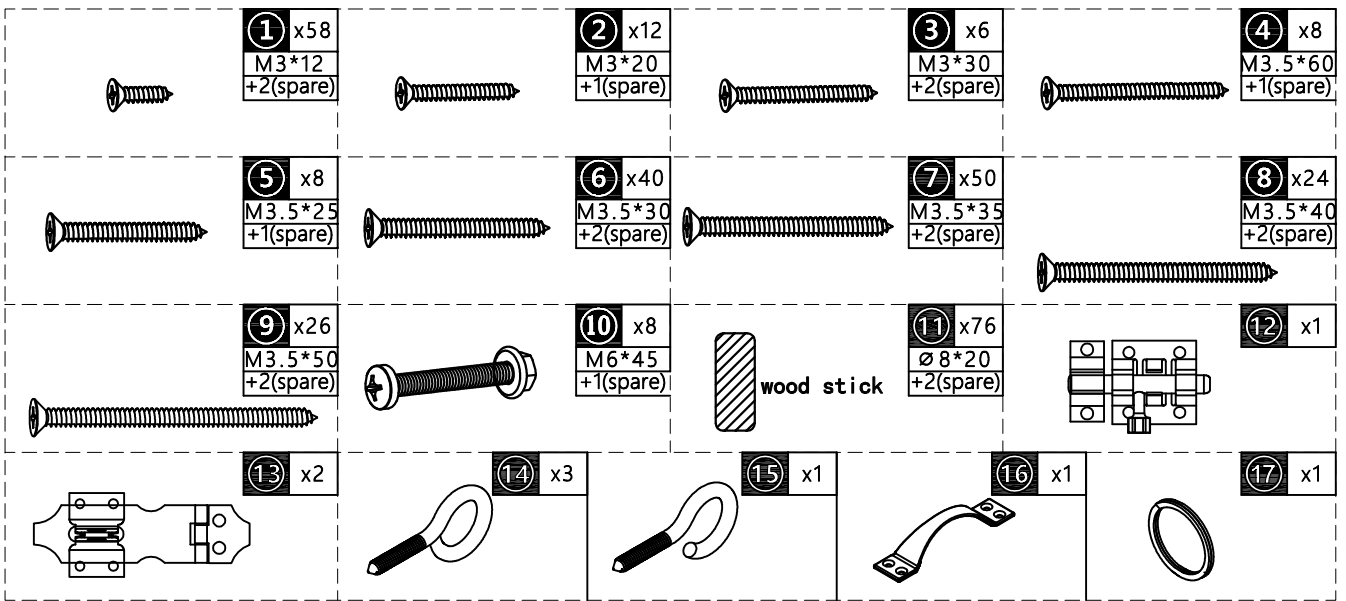


 A1 x1	 D2 x1	 H1 x2	 K2 x1	 O1 x1
 A2 x1	 E1 x2	 H2 x2	 L1 x2	 O2 x3
 B1 x1	 E2 x2	 I1 x2	 L2 x2	 P1 x2
 B2 x1	 F1 x2	 I2 x2	 M1 x4	 P2 x2
 C1 x1	 F2 x2	 J1 x1	 M2 x2	 Q1 x1
 C2 x1	 G1 x2	 J2 x1	 N1 x1	 Q2 x1
 D1 x1	 G2 x2	 K1 x1	 N2 x1	 R1 x2

PARTS




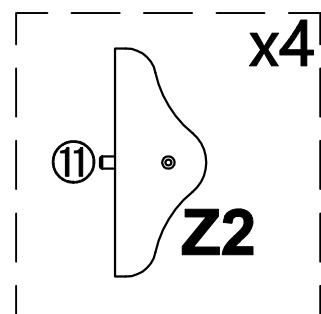
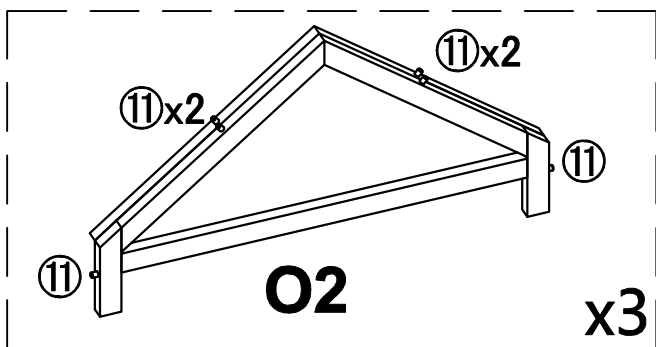
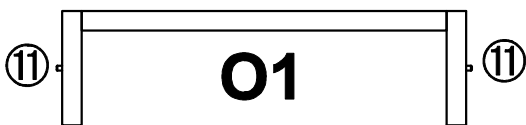
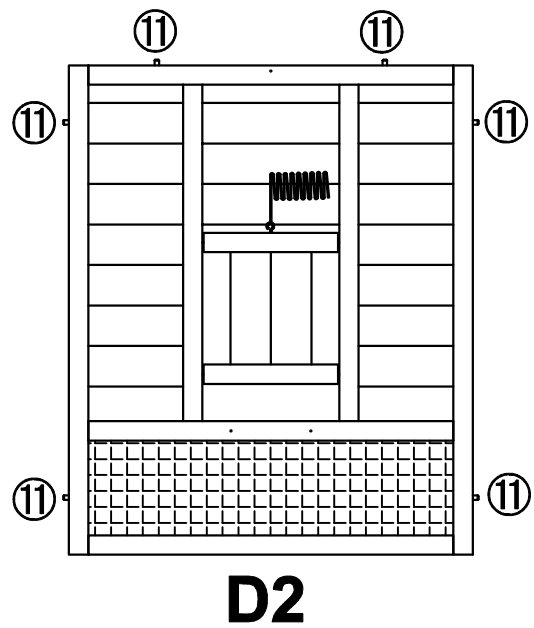
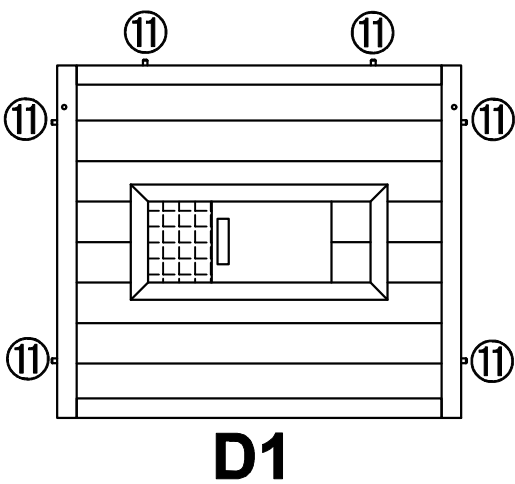
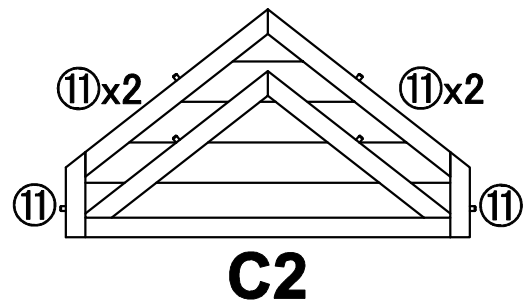
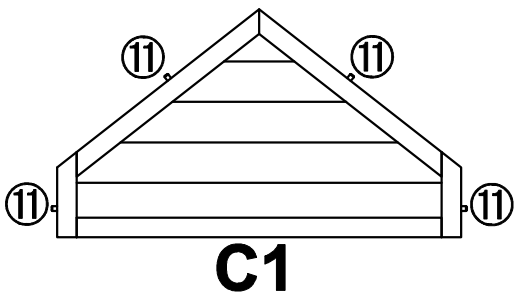
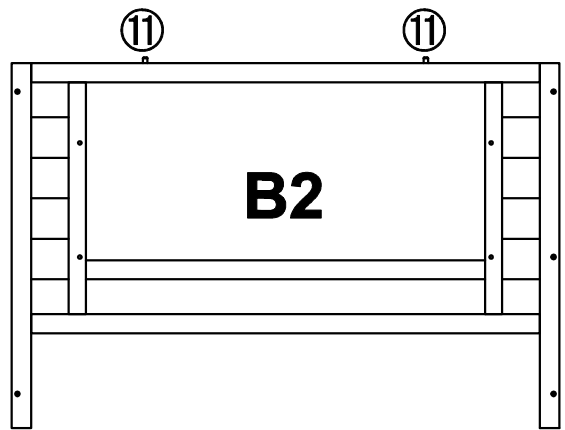
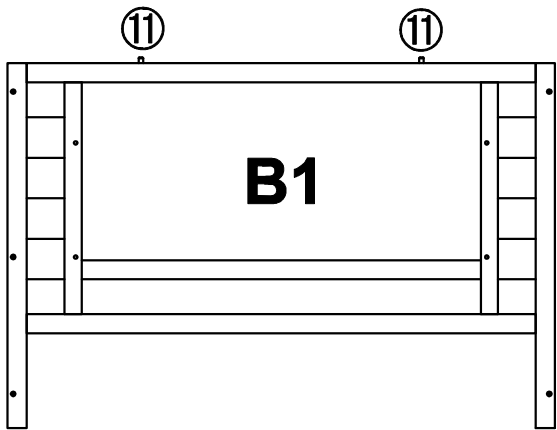
HARDWARE



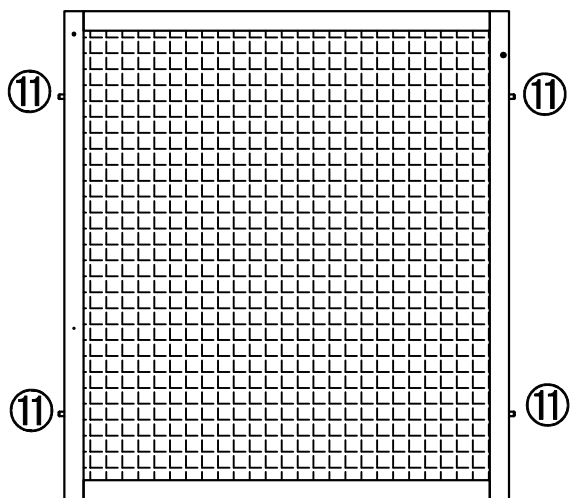
EN Do not confuse similar screws.
FR Ne pas confondre des vis similaires.
ES No confunda tornillos similares.
DE Verwechseln Sie ähnliche Schrauben nicht.
IT Non confondere le viti simili.

NOTE

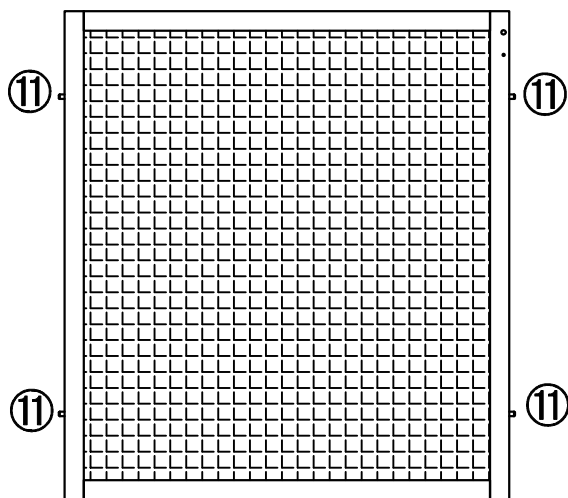

11 x50
 wood stick
Ø8*20



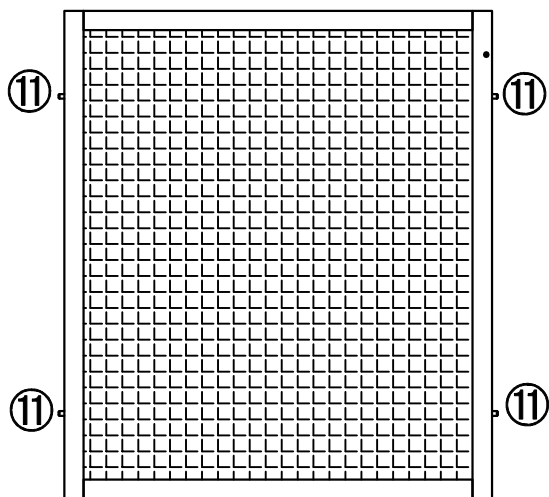
⑪ x26
wood stick
Ø8*20



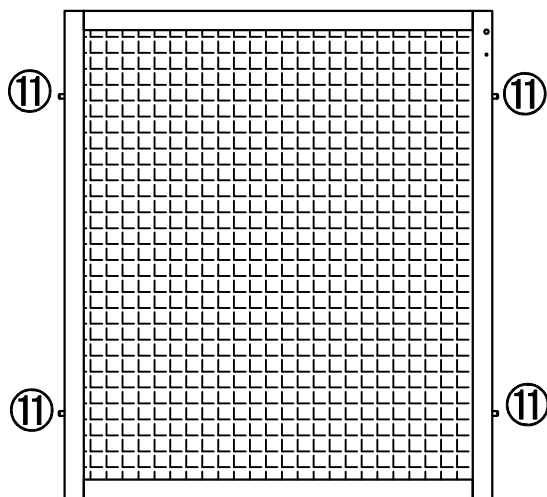
K1



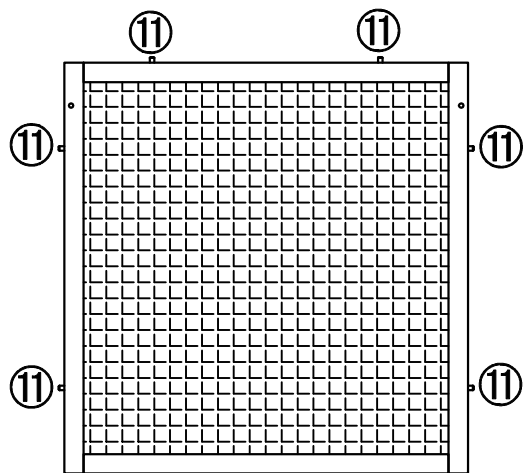
K2



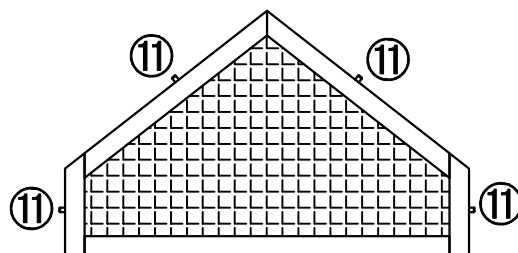
V1



V2

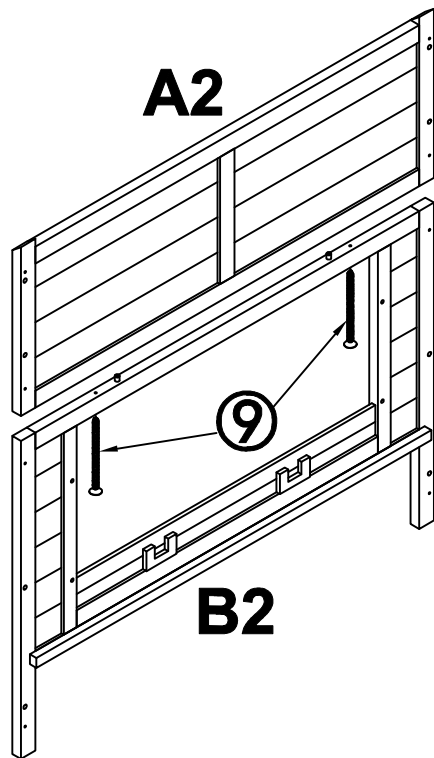
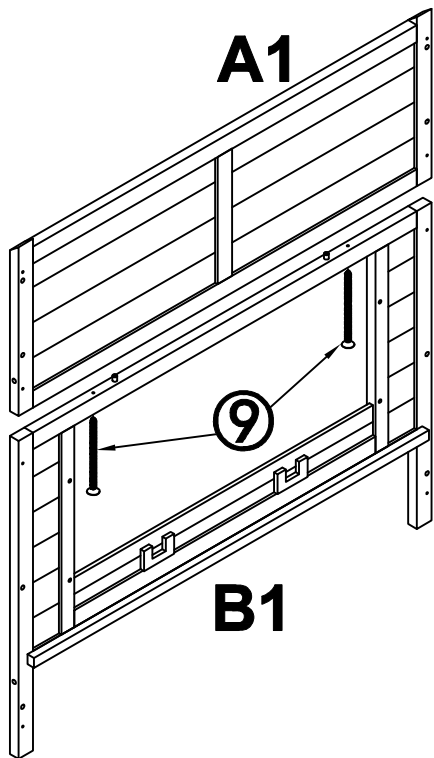


Y

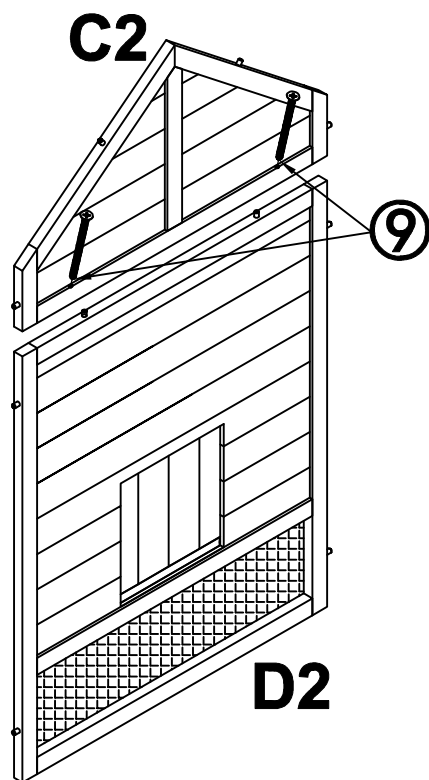
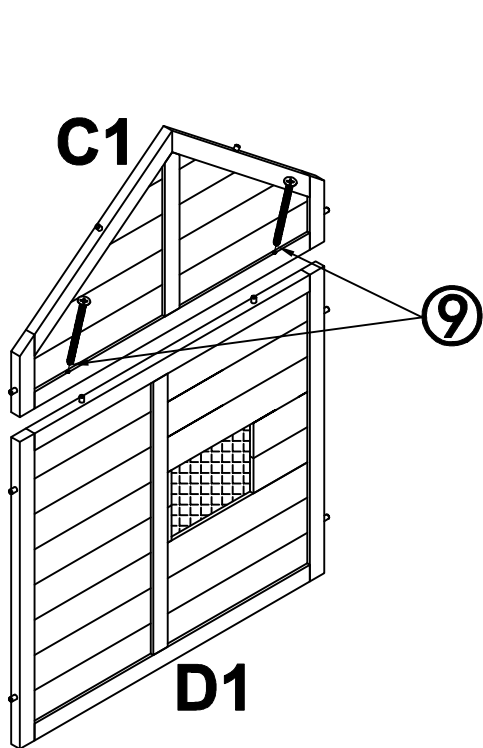


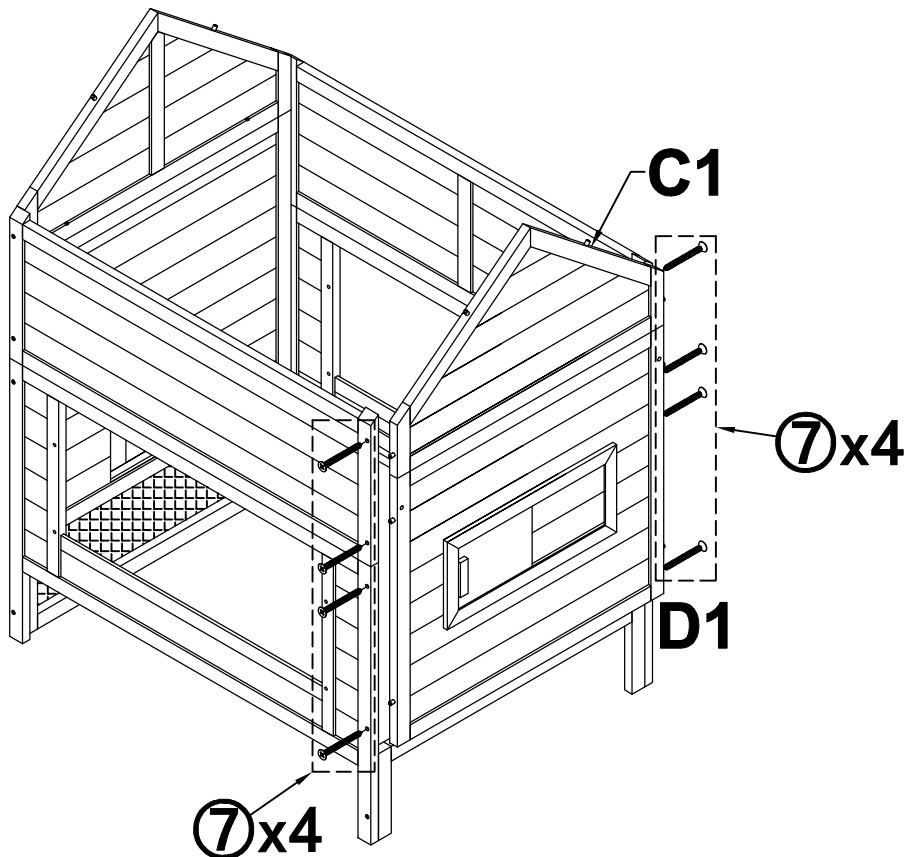
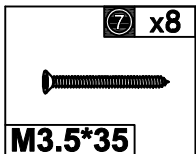
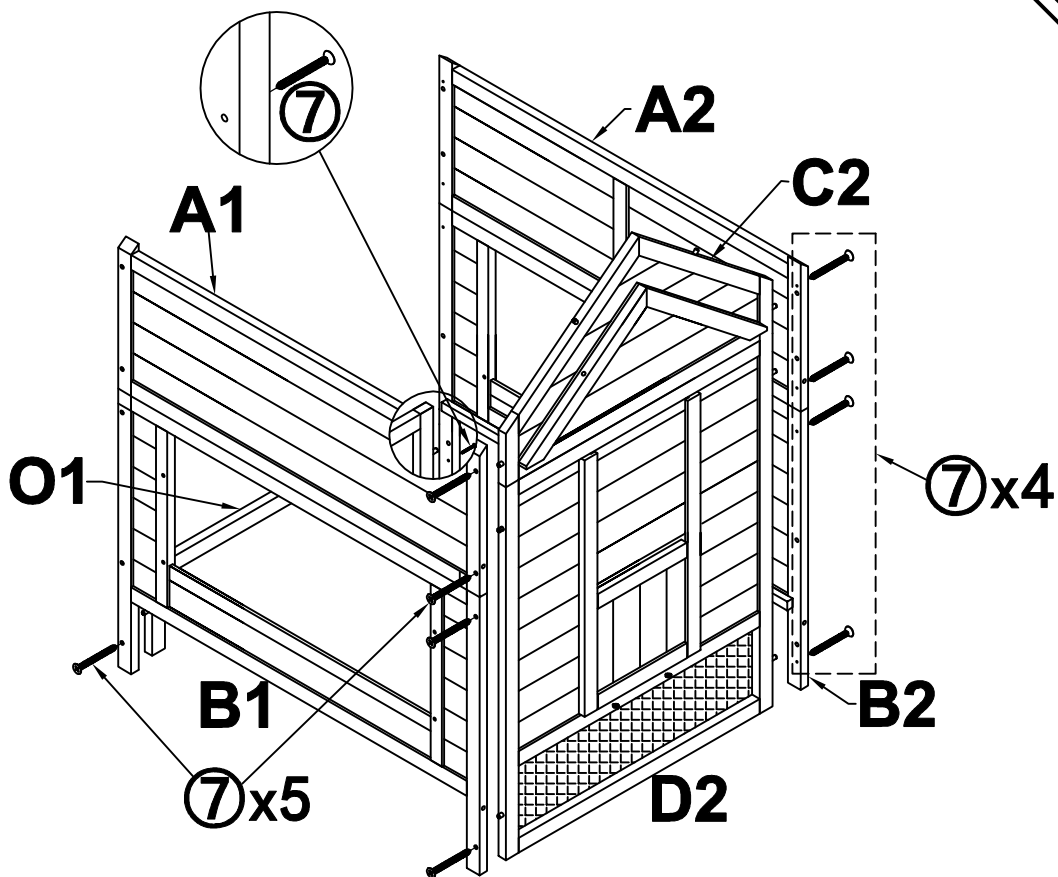
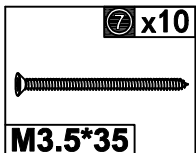
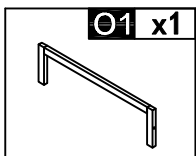
X

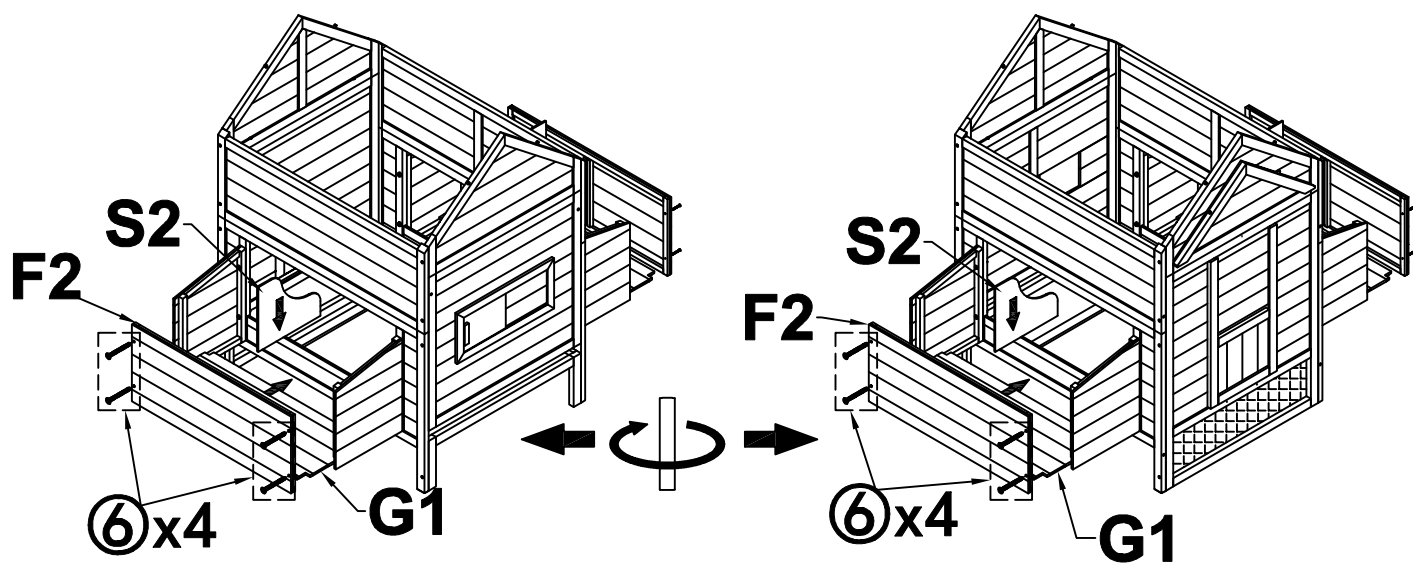
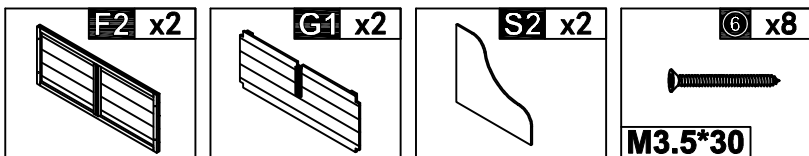
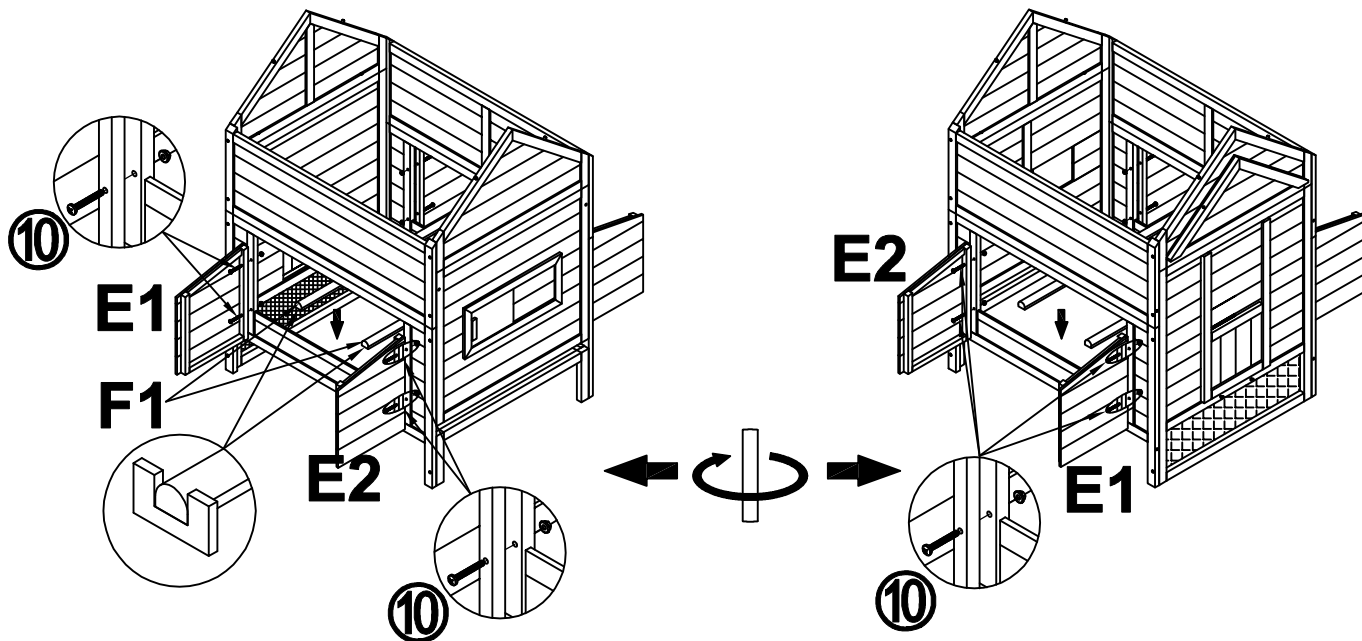
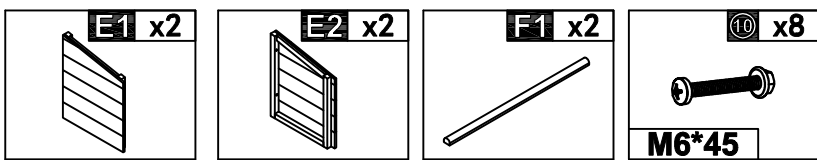
- A1** x1
- A2** x1
- B1** x1
- B2** x1
- ⑨ x4
- M3.5*50**



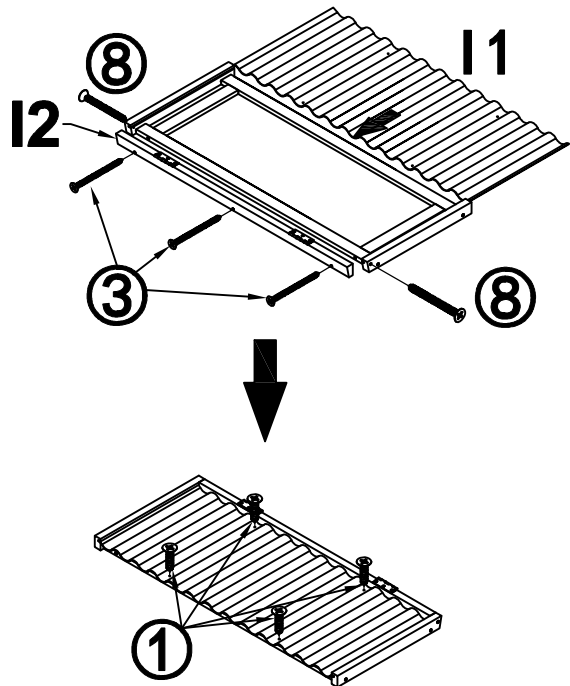
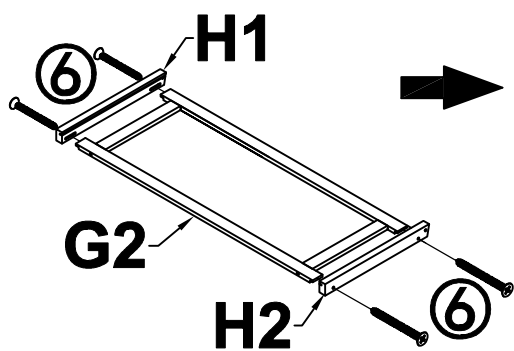
- C1** x1
- C2** x1
- D1** x1
- D2** x1
- ⑨ x4
- M3.5*50**





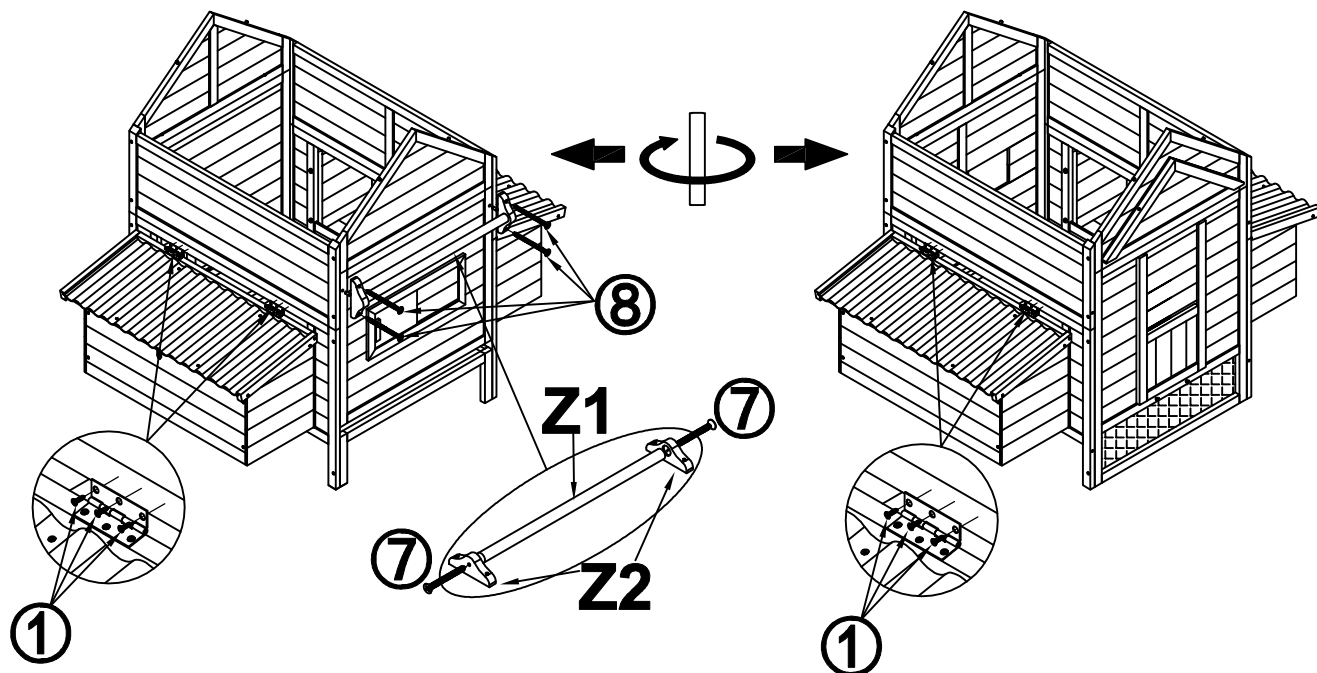


- G2** x2
- H1** x2
- H2** x2
- I1** x2
- I2** x2
- ③** x6
M3*30
- ①** x8
M3*12
- ⑥** x8
M3.5*30
- ⑧** x4
M3.5*40

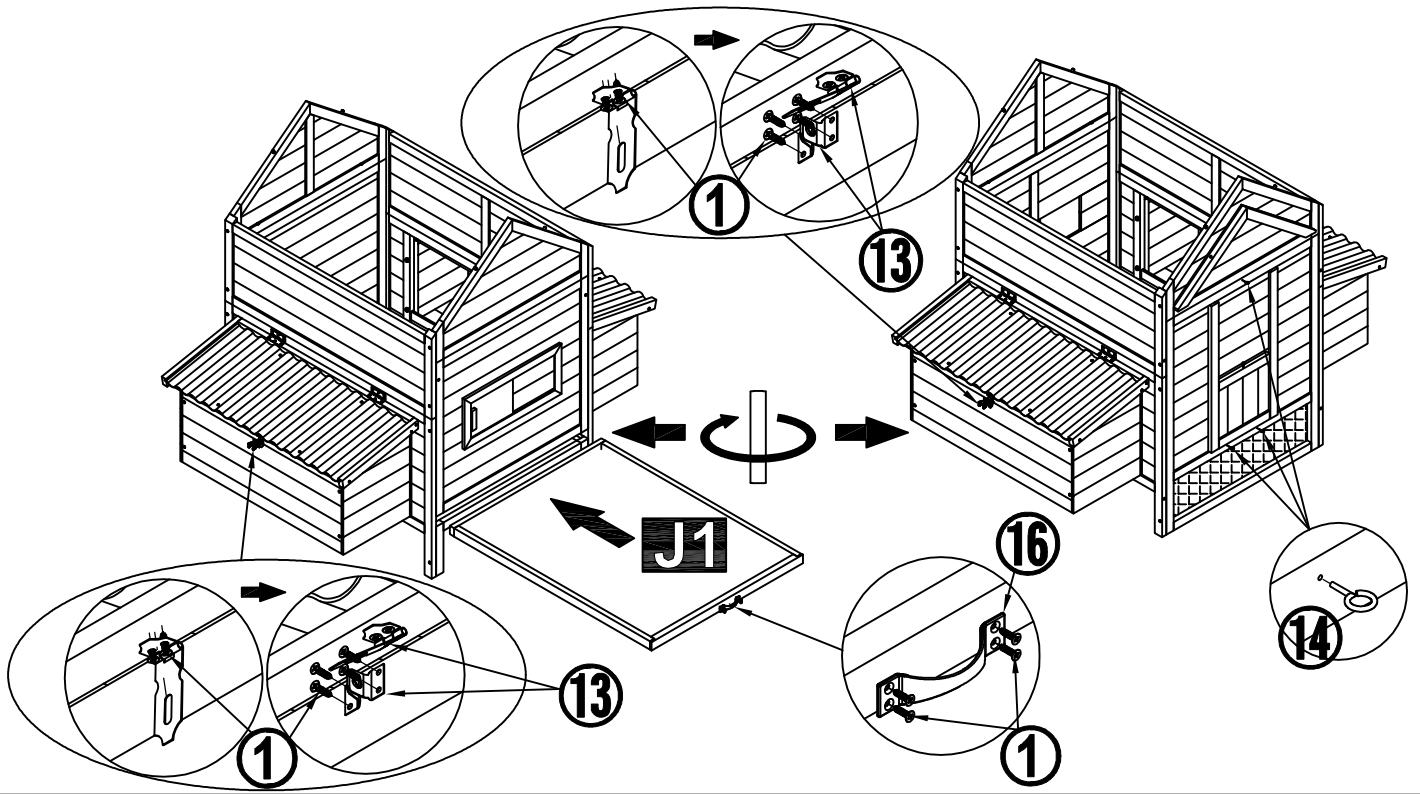


x2

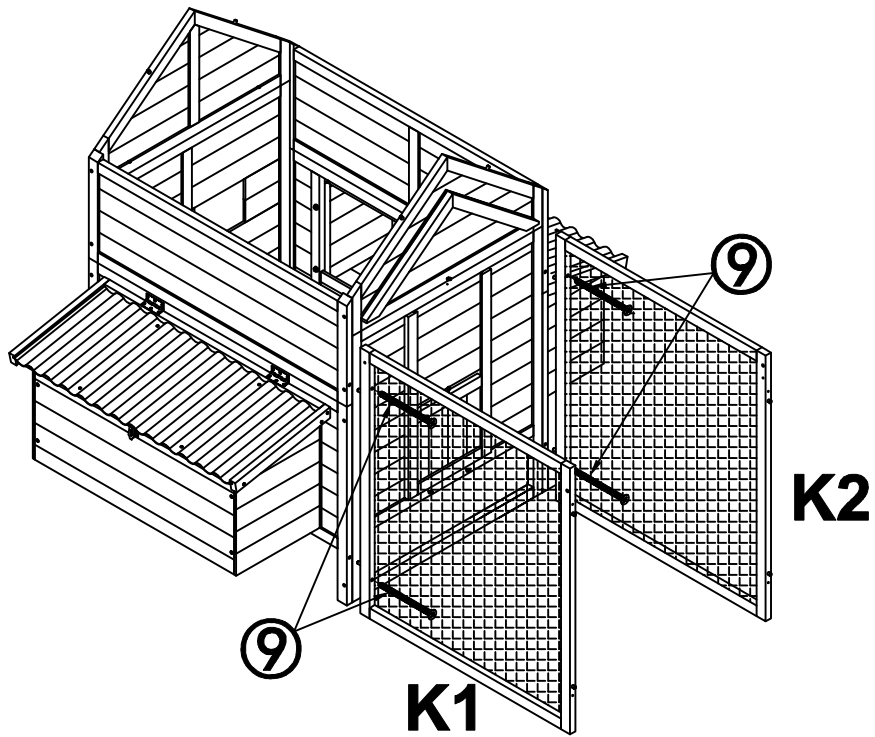
- Z1** x1
- Z2** x2
- ①** x12
M3*12
- ⑦** x2
M3.5*35
- ⑧** x4
M3.5*40



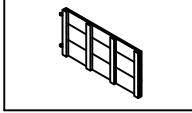
- J1** x1
- 1** x16
- 13** x2
- 14** x3
- 16** x1



- K1** x1
- K2** x1
- 9** x4
- M3.5*50**



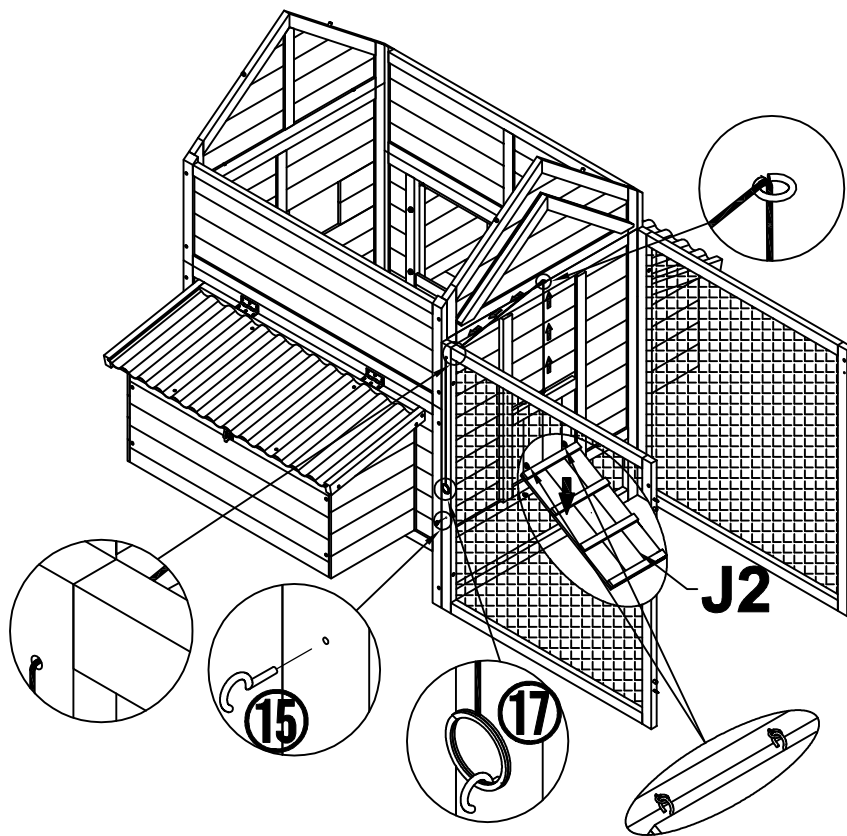
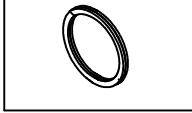
J2 x1



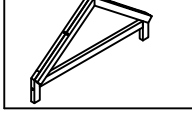
15 x1



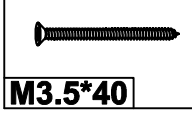
17 x1



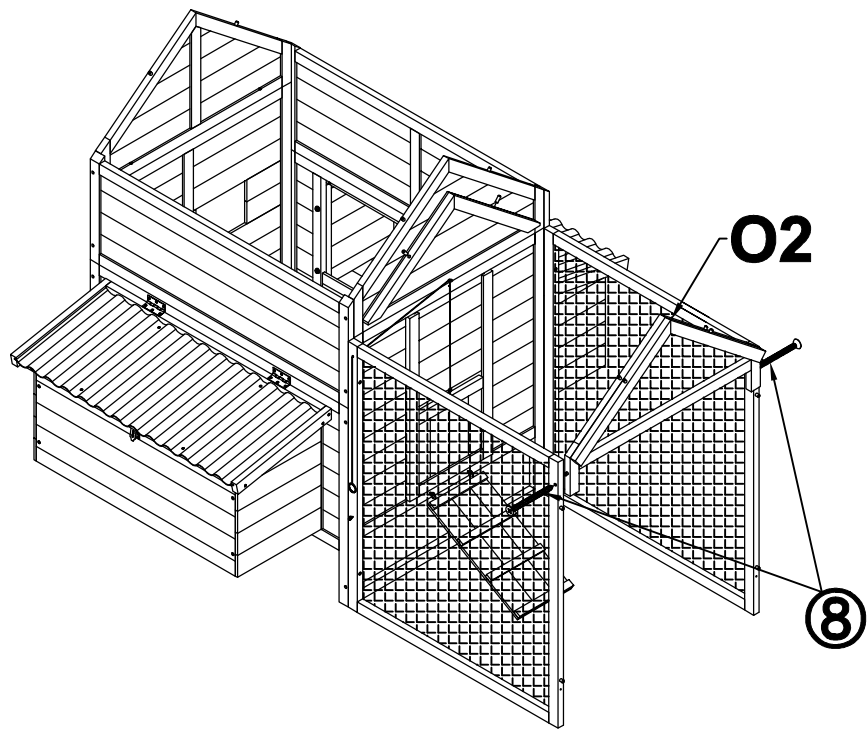
O2 x1



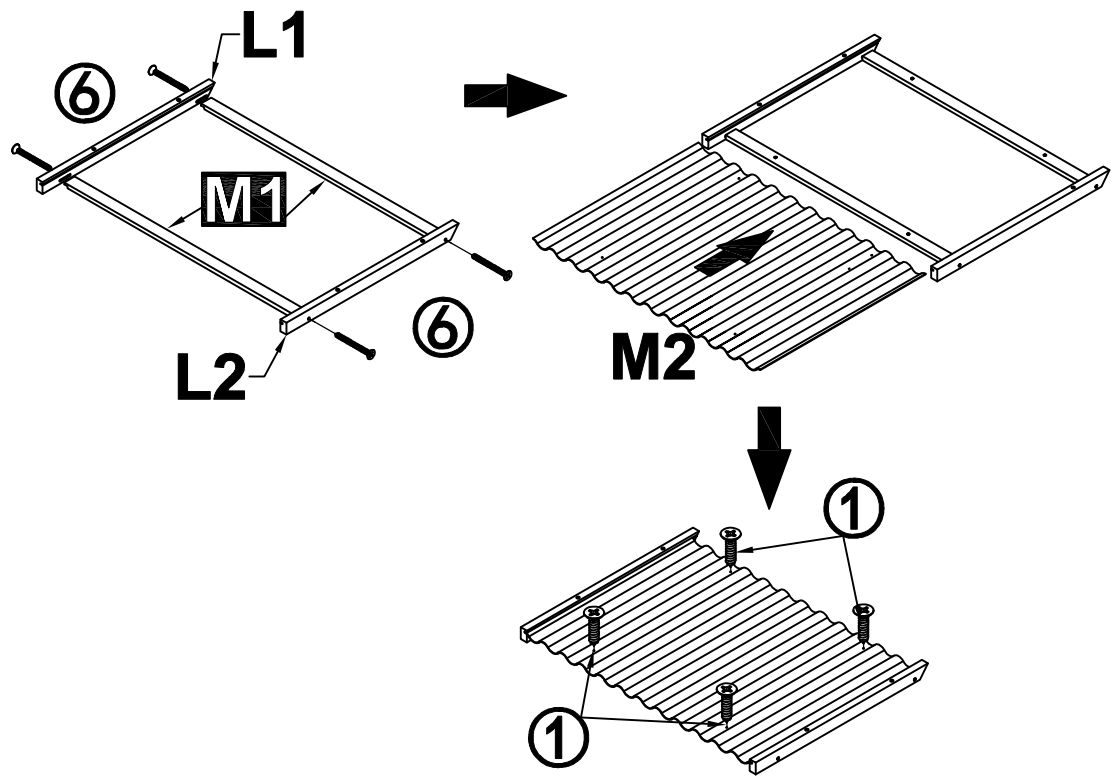
8 x2



M3.5*40

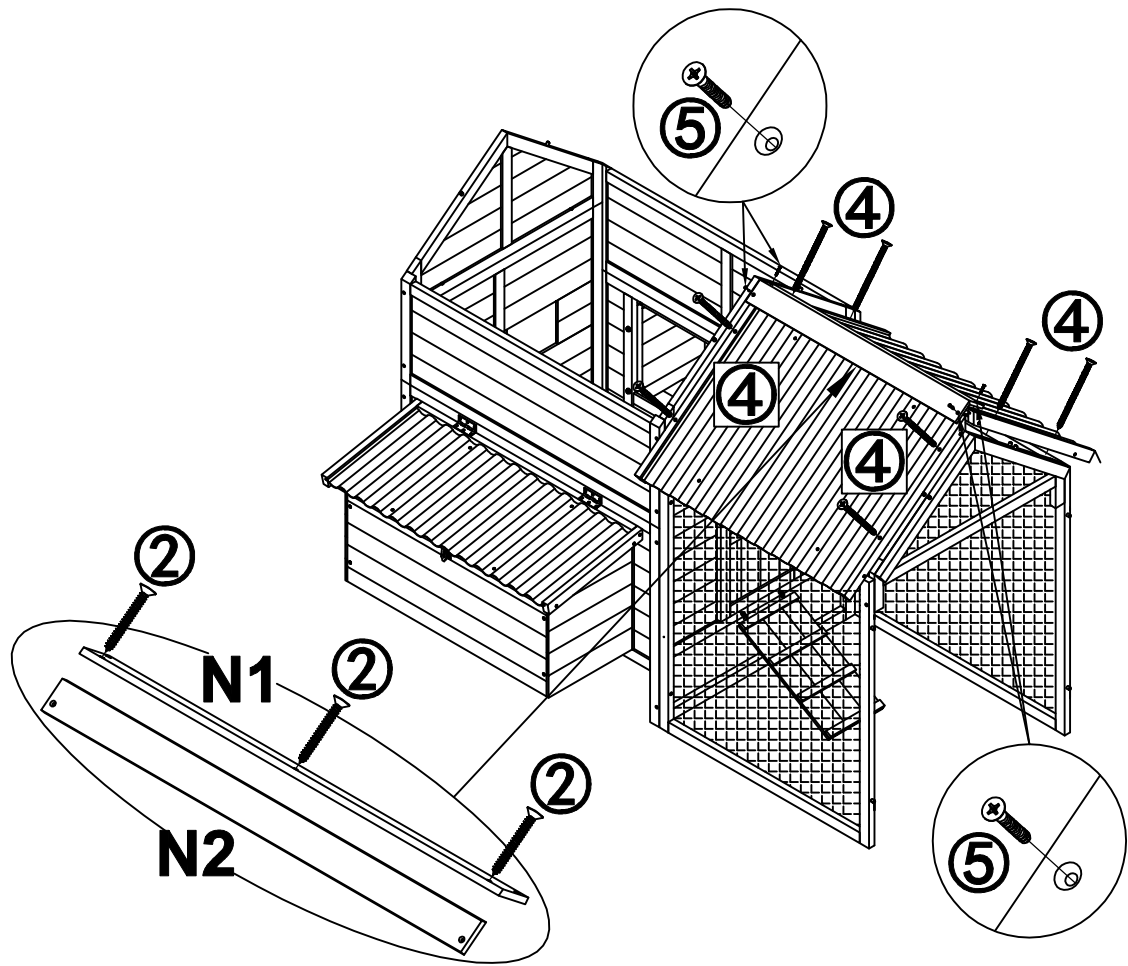


- L1** x2
- L2** x2
- M1** x4
- M2** x2
- 1** x8
- M3*12**
- 6** x8
- M3.5*30**

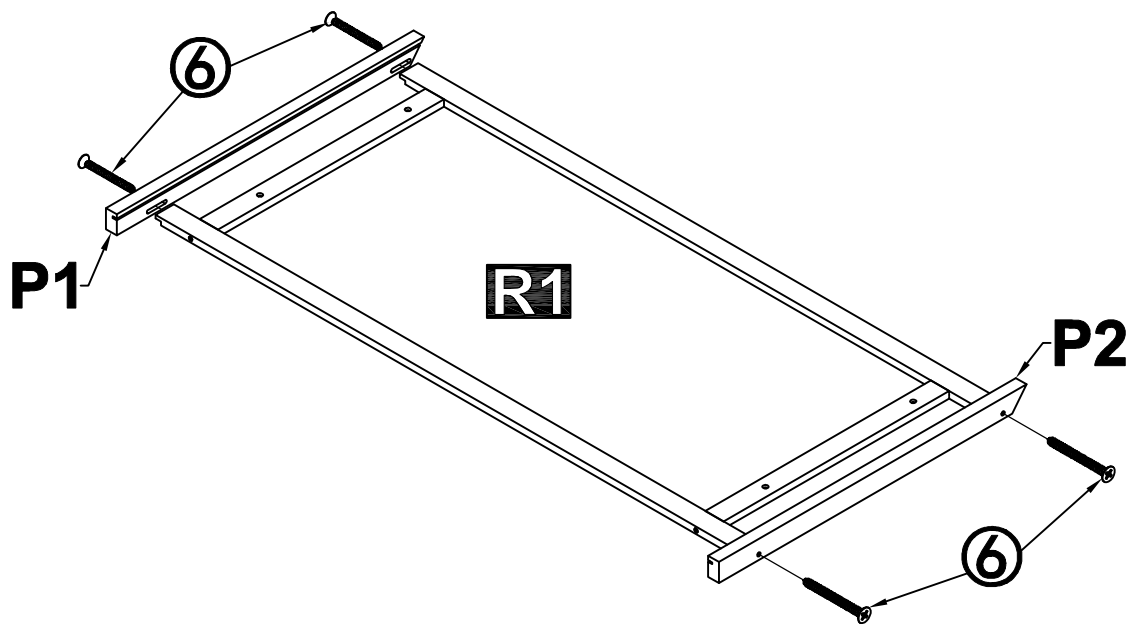


x2

- N1** x1
- N2** x1
- 2** x3
- M3*20**
- 5** x4
- M3.5*25**
- 4** x8
- M3.5*60**

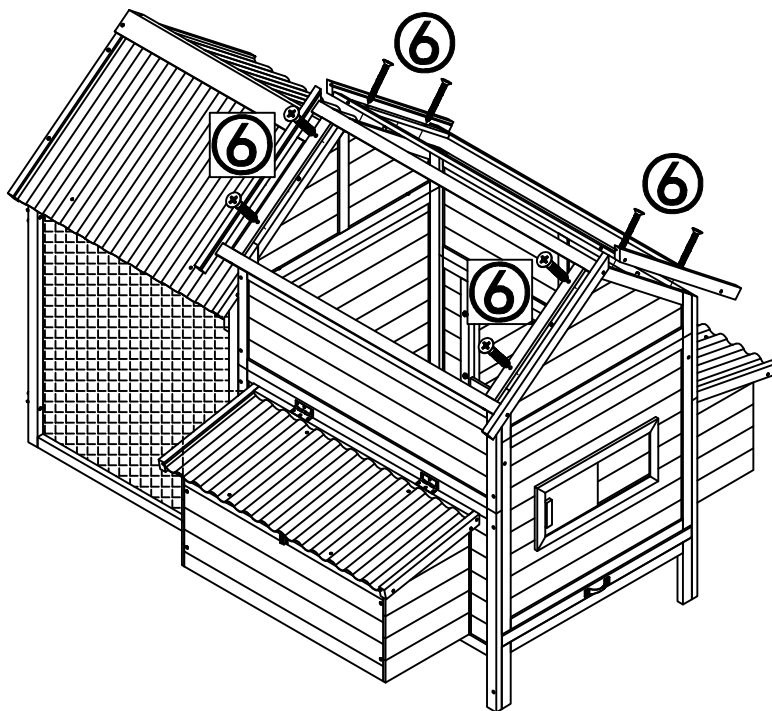


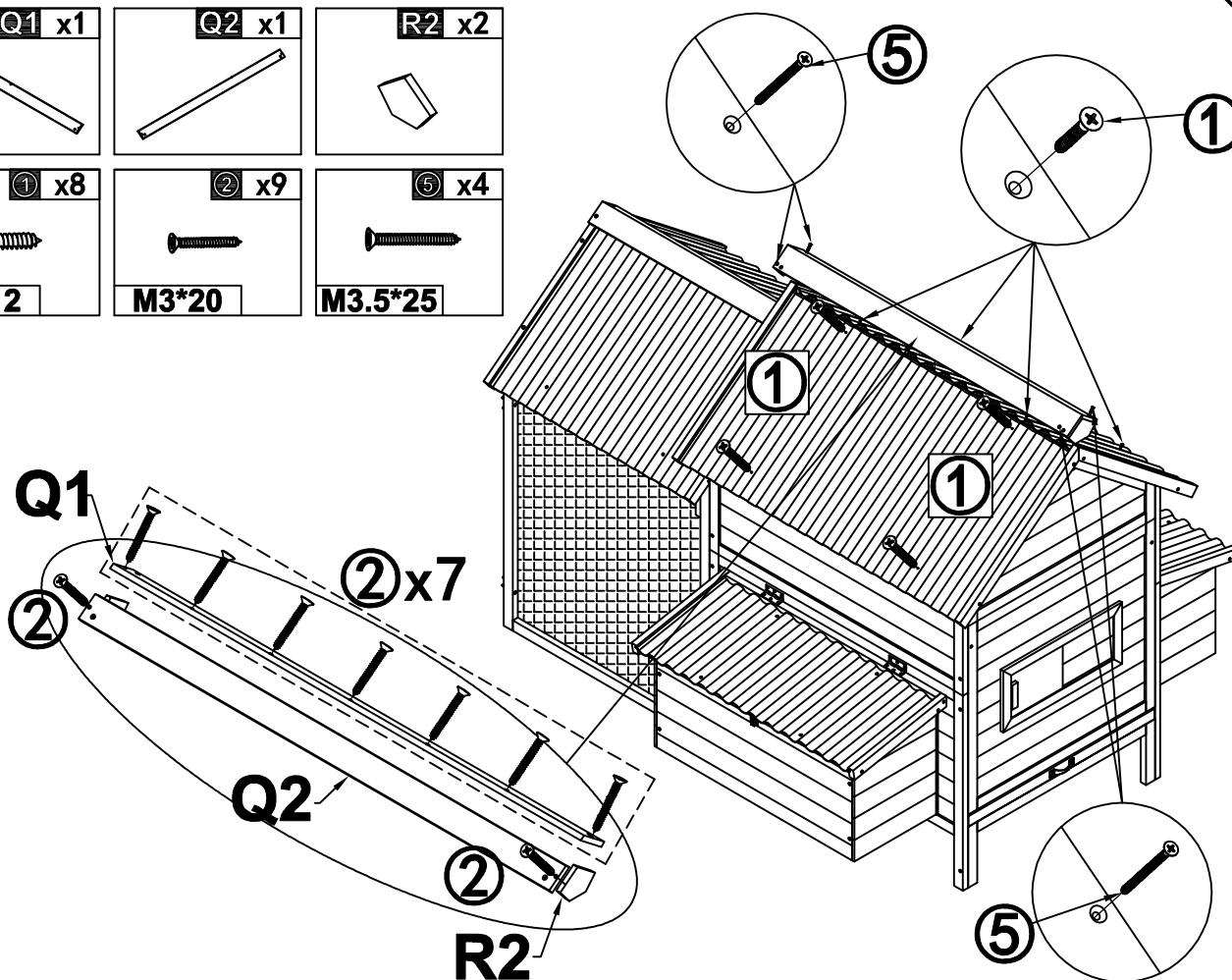
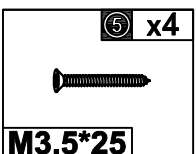
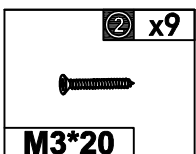
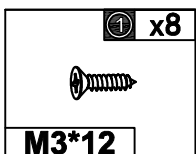
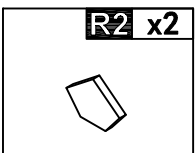
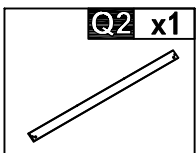
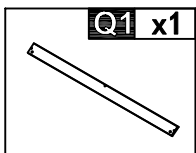
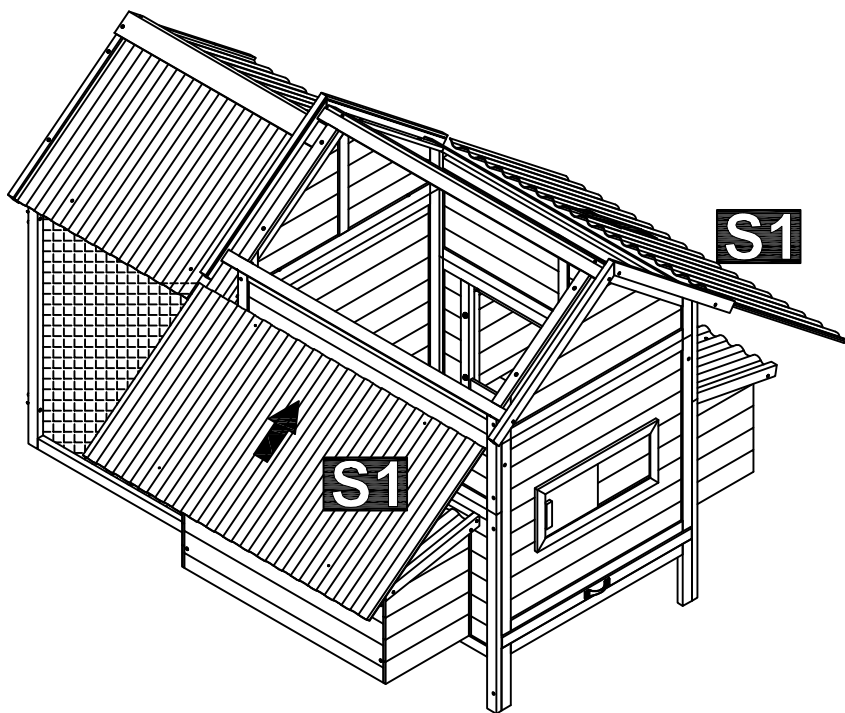
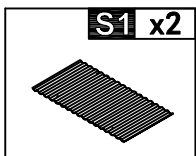
- P1** x2
- P2** x2
- R1** x2
- 6** x8
- M3.5*30**

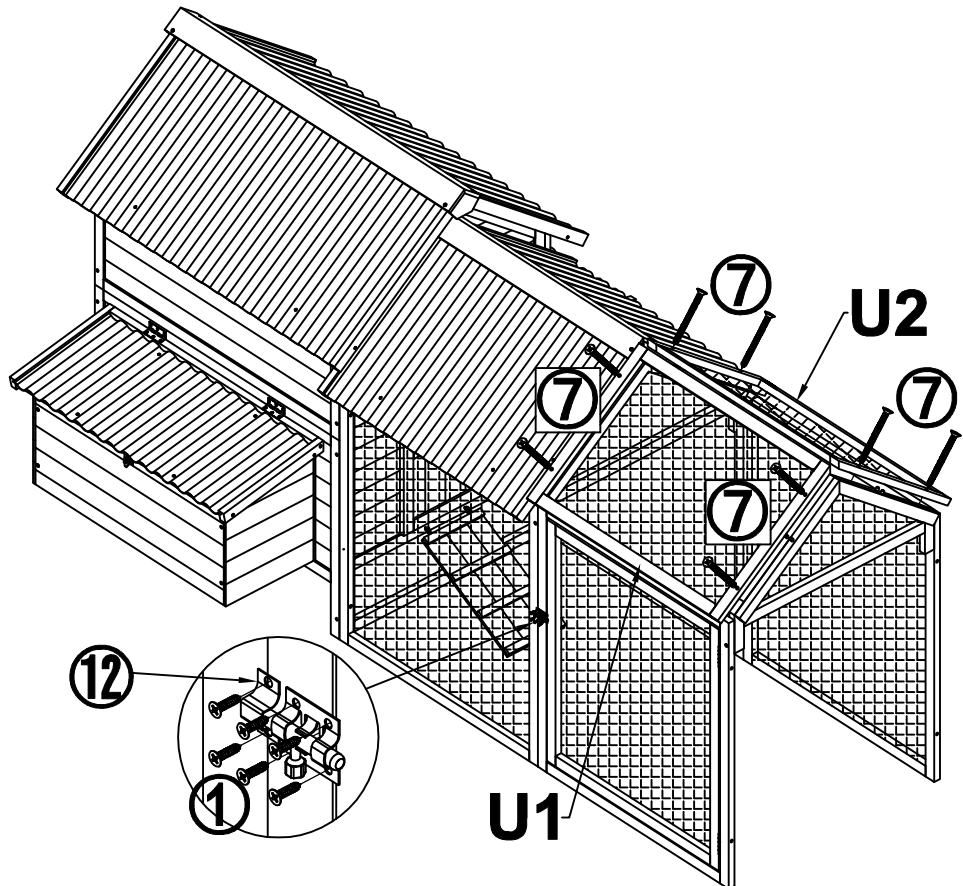
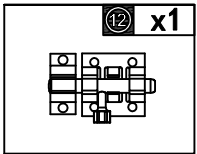
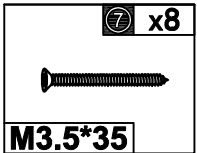
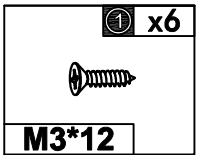
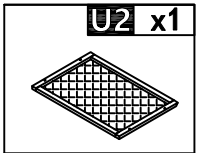
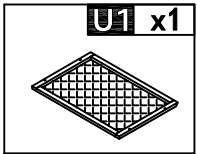
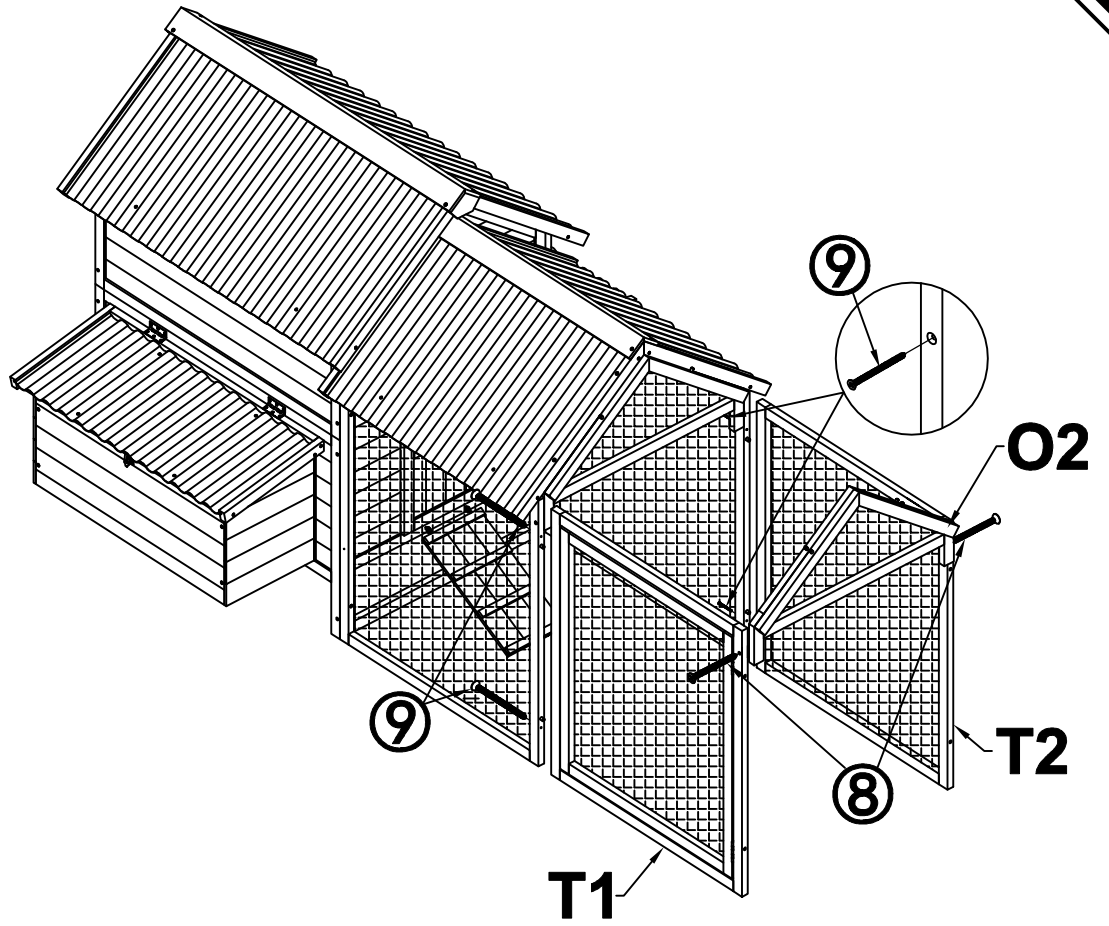
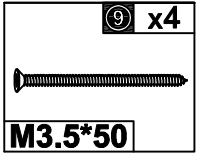
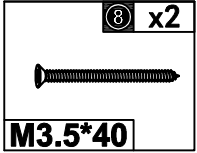
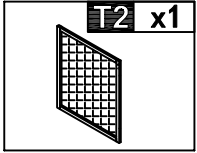
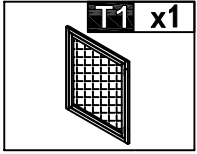
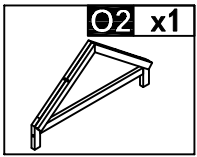


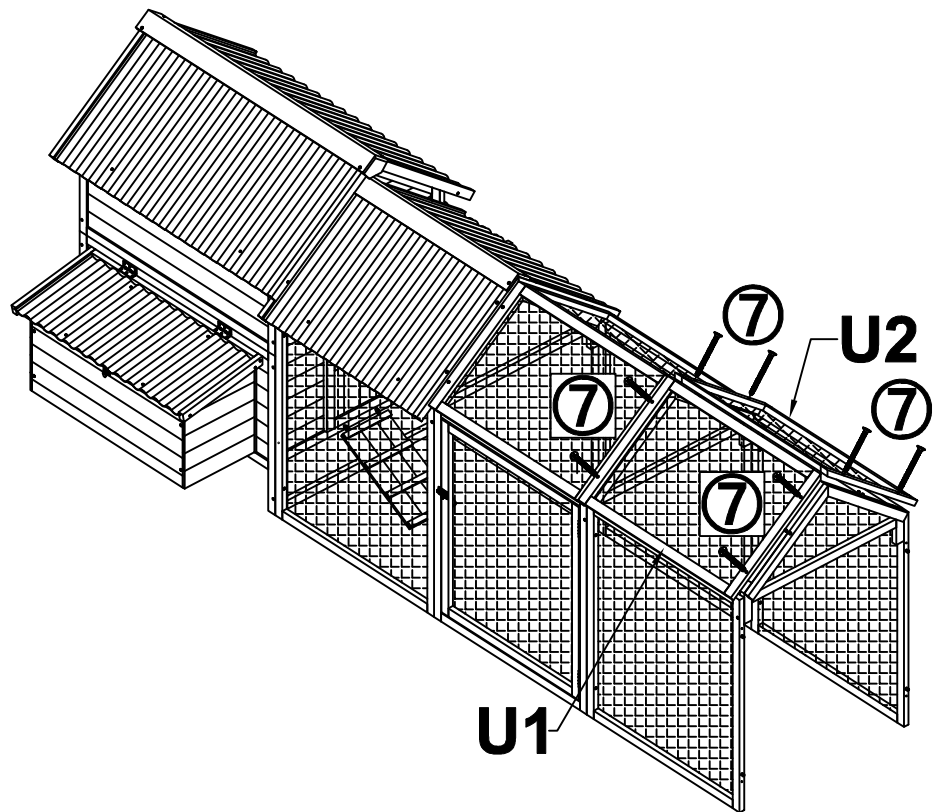
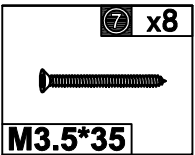
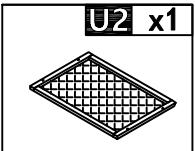
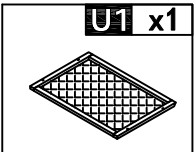
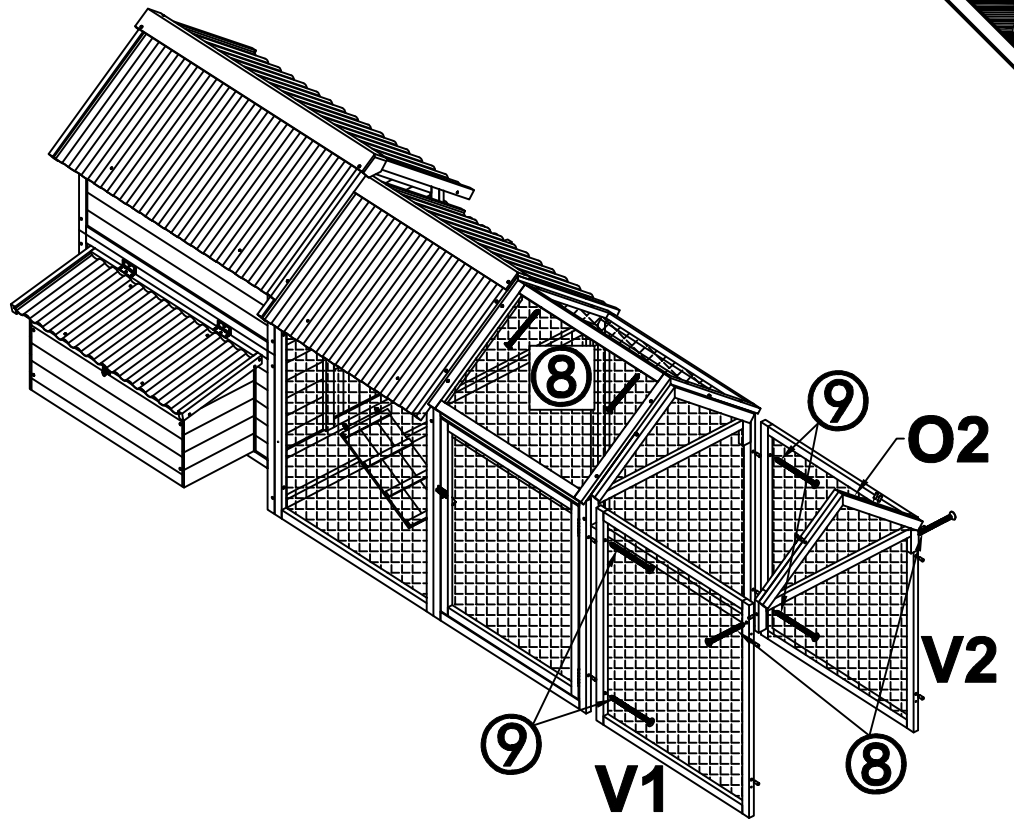
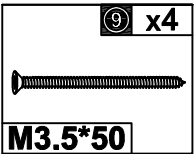
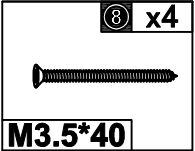
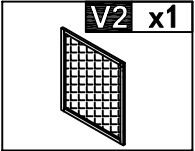
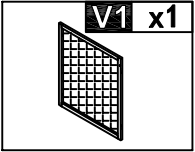
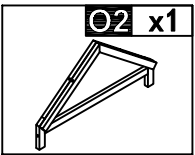
x2

- 6** x8
- M3.5*30**

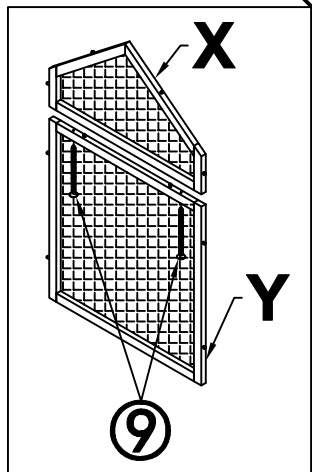
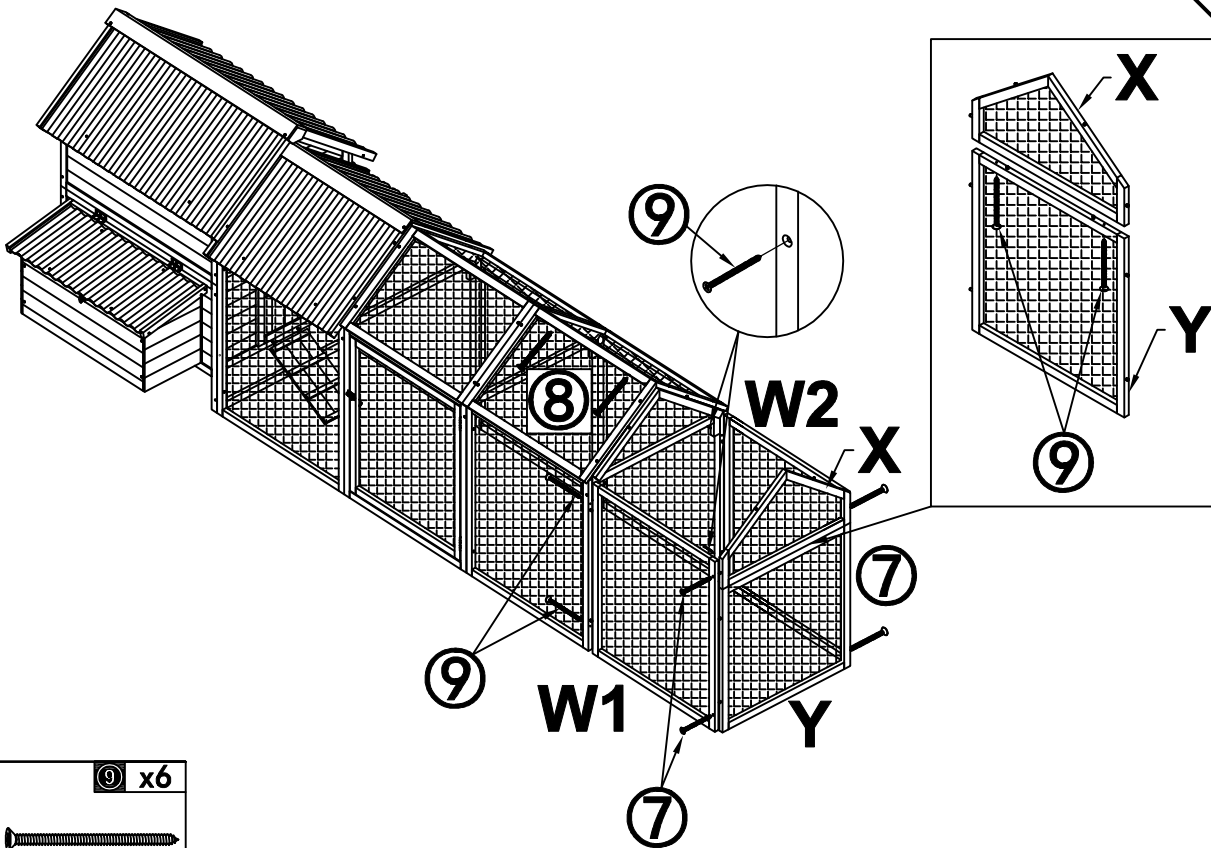




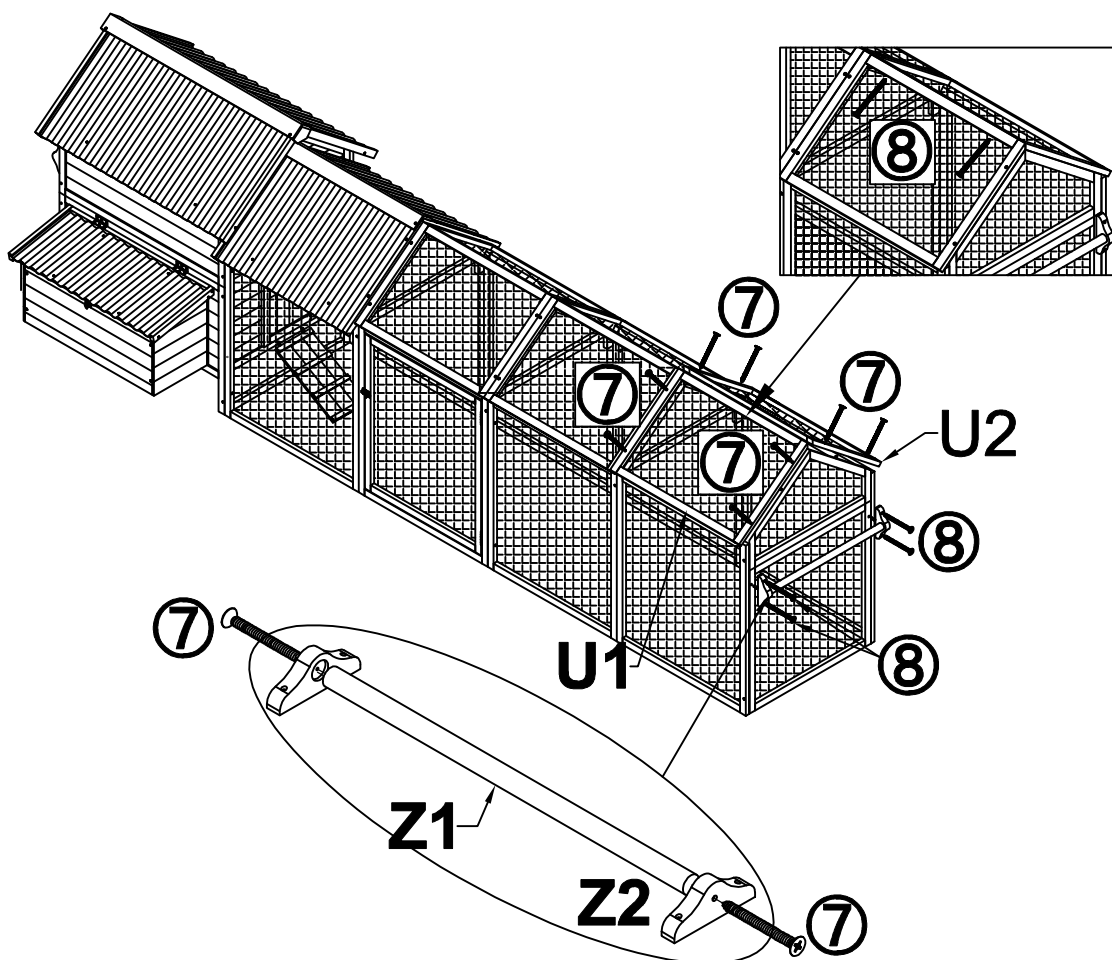




- W1** x1
- W2** x1
- X** x1
- Y** x1
- 7** x4
- M3.5*35**
- 8** x2
- M3.5*40**
- 9** x6
- M3.5*50**



- U1** x1
- U2** x1
- Z1** x1
- Z2** x2
- 7** x10
- M3.5*35**
- 8** x6
- M3.5*40**



US

Imported by Aosom LLC
27150 SW Kinsman Rd Wilsonville, OR 97070 USA
Manufactured in Ningbo City, Zhejiang Province, China
MADE IN CHINA

CA

Imported by Aosom Canada Inc.
1251 Tapscott Road, Unit 101, Scarborough, Ontario Canada M1X 1S9
Manufactured in Ningbo City, Zhejiang Province, China
MADE IN CHINA

Importé par Aosom Canada Inc.
1251 Rue Tapscott, Unité 101, Scarborough, Ontario Canada M1X 1S9
Fabriqué à Ville de Ningbo, Province du Zhejiang, Chine
FABRIQUÉ EN CHINE

UK

IMPORTER ADDRESS:
MH STAR UK LTD
Unit 27, Perivale Park,
Horsenden lane South
Perivale, UB6 7RH
MADE IN CHINA

FR

ADRESSE D'IMPORTATION:
MH FRANCE
2 Rue Maurice Hartmann
92130 Issy Les Moulineaux
France
FABRIQUÉ EN CHINE

ES

IMPORTADOR:
SPANISH AOSOM, S.L.
C/ROC GROS,Nº15.08550, ELS HOSTALET DE BALENYÀ, SPAIN.
B66295775
WWW.AOSOM.ES
ATENCIONCLIENTE@AOSOM.ES
TEL: 931294512
HECHO EN CHINA

DE

ADRESSE DES IMPORTEURE:
MH Handel GmbH
Wendenstraße 309
D-20537 Hamburg
Germany
IN CHINA HERGESTELLT

IT

IMPORTATO DA:
AOSOM Italy srl
Centro Direzionale Milanofiori
Strada 1 Palazzo F1
20057 Assago (MI)
P.I.: 08567220960
FATTO IN CINA