



IN221000195V01_UK_IT

344-066V00

SINGLE SWING / ALTALENA PER BAMBINO SINGOLO



EN: **WARNING:** Suitable for children of 3-8 years old; Max weight: 45 kg.

IT: **ATTENZIONE:** Adatto a bambini di 3-8 anni; Peso massimo: 45 kg.

EN_IMPORTANT, RETAIN FOR FUTURE REFERENCE: READ CAREFULLY.

**IT_IMPORTANTE! CONSERVARE IL PRESENTE MANUALE PER FUTURO RIFERIMENTO E
LEggerlo ATTENTAMENTE.**

- Not for children under 3 years due to small component which may cause choking hazard.
- Only suitable for outdoor use.
- This equipment must be assembled and checked by an adult. Two adults may be required to assemble this product.
- For family domestic use only. This product has not been designed for commercial use in play centers, nurseries etc.
- Adult supervision is required at all times.
- Only one child per seat at any one time.
- The baby seat is designed for baby with a body weight no more than 45kg.
- Always fasten the harness when the child is seated.
- For indoor and outdoor use.
- Before use please check all bolts are tight, secure and intact.
- Check all coverings for bolts and sharp edges and replace when required.
- Check swing seats, chain, ropes and other means of attachments if relevant to your product for evidence of deterioration. Replace when required in accordance with the manufacturers instructions if necessary.
- Place the product on level surface at least 2 metres from any structure or obstruction such as a fence, garage, house, wall, overhanging branches, laundry line or electrical wires.
- DO NOT install the product over concrete, asphalt or any hard surface.
- DO NOT orientate the product directly towards the sun.
- Leave all fittings finger tight until assembly is complete, for ease of construction. Then tighten firmly.
- Children should not wear cycle helmets whilst on this equipment.
- Do not allow children to stand on any swing seats, glider seats or slide chutes relevant to your product.
- Do not allow the children to jump or climb off any moving equipment.
- Do not twist swing ropes or wrap them over the top bar.
- Do not allow loose, hooded or baggy clothes to be worn as children can get trapped and may be unable to free themselves.
- Do not allow children to climb on parts of this equipment not intended for this purpose.
- Do not allow children to wander into the play area whilst the equipment is in use.
- Gliders and swings must not exceed an angle of 60 degrees from the ground.
- Regularly check the item for wear and damage, removing the item from use when necessary until replacement parts are fitted.
- Failure to assemble and maintain this item as per instruction may cause injury to the user.
- Please keep the instructions in a safe place for future reference.
- The minimum clearance between the swing seat and ground level should be 350mm.
- Inspect all parts of this product every 6 months following purchase. If any parts look worn or you find any problems, please contact us for replacements and do not use product until problem has been corrected. We recommends replacing the plastic swing rope clamps every 2 years even if there is no sign of deterioration.
- Do not modify this item.

SWING PARTE LIST



1 CENTRE BAR



2 "LEFT-HAND" TYPE TOP LEG (X2)



3 "RIGHT-HAND" TYPE TOP LEG (X2)



4 BOTTOM LEG (X4)



5 SIDE STAY BAR (X2)



6 SWING SEAT



7 GROUND PEG (X4)



8 SPANNER (X1)



9 ALLEN KEY (X1)



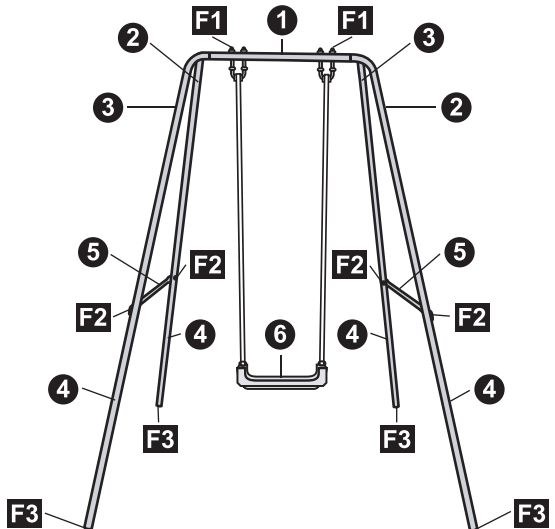
F1 M8 U-BOLT (X2)



F2 42MM SOCKET HEAD M6 BOLT (X4)



F3 52MM SOCKET HEAD M6 BOLT (X4)

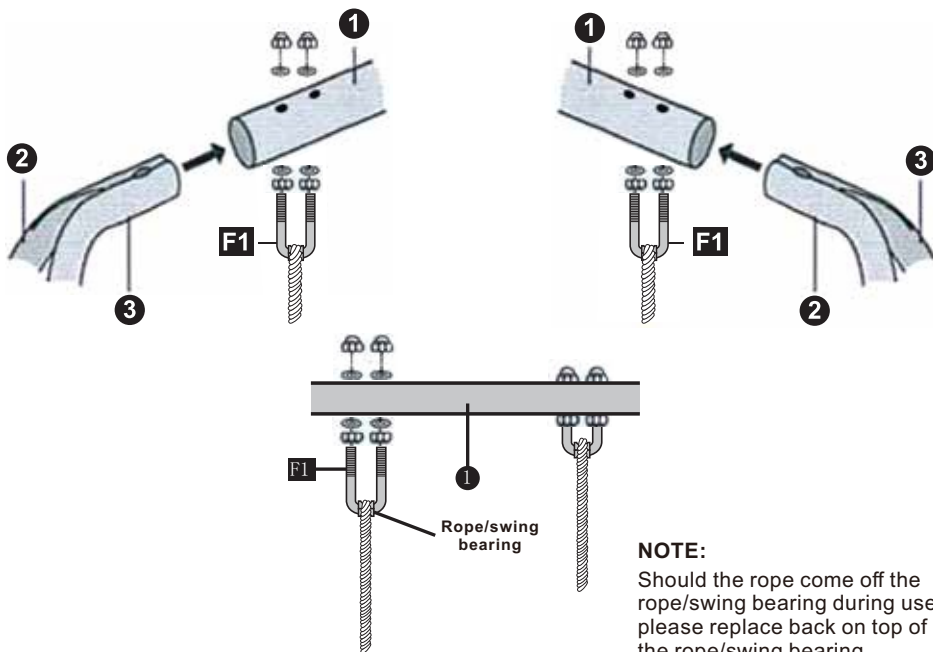


IMPORTANT: Make sure you read the safety notice on the front page and always supervise children while they are playing on the equipment. Once assembly is completed carefully check equipment. In the unlikely event that you do find any problems, please contact us. Do not allow children to use this product until the problem has been corrected.

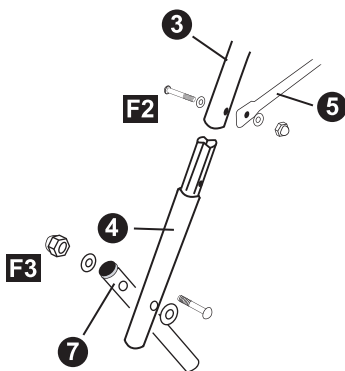
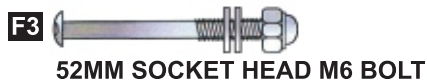
STEP 1 Frame & Swing Assembly



M8 U-BOLT (X2)

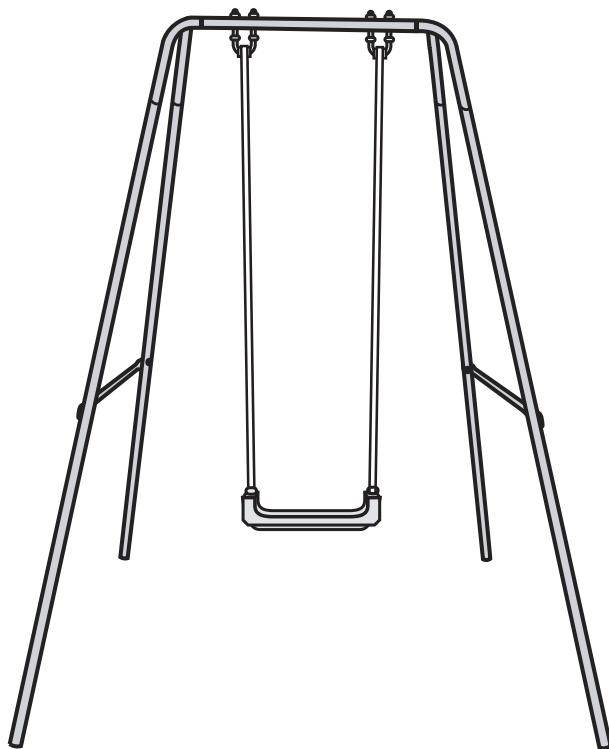
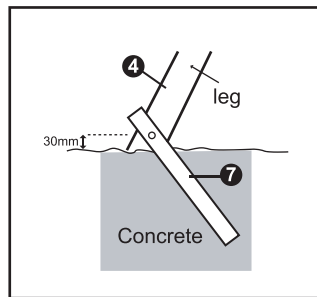
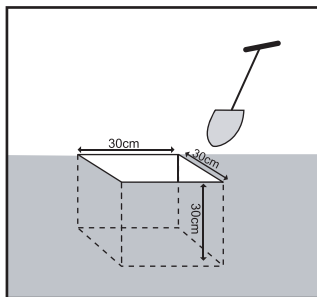
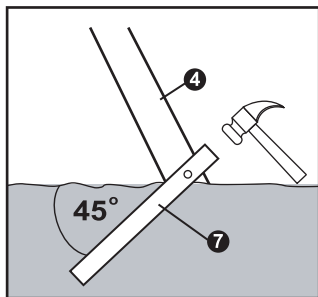


STEP 2 Frame & Swing Assembly



STEP 3 Anchoring the swing to the ground

IMPORTANT: For safety reasons this swing **MUST** be anchored into the ground. We recommend that it is concreted in. If you are uncertain about this procedure, telephone our help line number.



- Non adatto ai bambini di età inferiore ai 3 anni visto che i piccoli componenti possono causare il rischio di soffocamento.
- Adatto solo per l'uso all'aperto.
- Questo apparecchio deve essere assemblato e controllato da un adulto. Per l'assemblaggio del prodotto potrebbero essere necessari due adulti.
- Solo per uso domestico familiare. Questo prodotto non è stato progettato per uso commerciale in centri gioco, asili nido ecc.
- È necessaria la supervisione di un adulto in ogni momento.
- Solo un bambino per sedile alla volta.
- Il sedile del bambino è progettata per bambini di peso non superiore a 45 kg.
- Allacciare sempre l'imbracatura quando il bambino è seduto.
- Per uso interno ed esterno.
- Prima dell'uso controllare che tutti i bulloni siano stretti, sicuri e intatti.
- Controllare tutti i rivestimenti per verificare bulloni e la presenza dei bordi taglienti e sostituirli se necessario.
- Controllare che il sedile dell'altalena, la catena, le funi e gli altri mezzi di fissaggio, se pertinenti al prodotto, non presentino segni di deterioramento. Se necessario, sostituirli secondo le istruzioni del produttore.
- Posizionare il prodotto su una superficie piana ad almeno 2 metri da qualsiasi struttura o ostacolo come recinti, garage, casa, muri, rami sporgenti, fili per stendere il bucato o cavi elettrici.
- NON installare il prodotto su cemento, asfalto o altre superfici dure.
- NON orientare il prodotto direttamente verso il sole.
- Lasciare tutti i raccordi serrati a dito fino al completamento dell'assemblaggio, per facilitare la costruzione. E poi serrarli saldamente.
- I bambini non devono indossare il casco da ciclista durante l'uso di questo prodotto.
- Non permettere ai bambini di stare a piedi sul sedile dell'altalena, dell'aliante o dello scivolo del prodotto.
- Non permettere ai bambini di saltare o arrampicarsi da un'attrezzatura in movimento.
- Non attorcigliare le corde dell'altalena e non avvolgerle sulla barra superiore.
- Non lasciare che i bambini indossino abiti larghi, o con cappuccio, perché potrebbero rimanere intrappolati e non riuscire a liberarsi.
- Non permettere ai bambini di arrampicarsi su parti del prodotto non destinate a questo scopo.
- Non lasciare che i bambini si aggirino nell'area di gioco mentre l'attrezzatura è in uso.
- Gli scivoli e le altalene non devono superare un angolo di 60 gradi dal suolo.
- Controllare regolarmente l'usura e i danni dell'attrezzatura, rimuovendola dall'uso se necessario fino al montaggio dei pezzi di ricambio.
- Il mancato montaggio e la mancata manutenzione dell'attrezzatura secondo le istruzioni possono causare lesioni all'utente.
- Conservare le istruzioni in un luogo sicuro per future consultazioni.
- La distanza minima tra il sedile e il suolo deve essere di 350 mm.
- Ispezionare tutte le parti di questo prodotto ogni 6 mesi dall'acquisto. Se alcune parti sembrano usurate o si riscontrano problemi, contattateci per la sostituzione e non utilizzate il prodotto fino a quando il problema non è stato risolto. Si consiglia di sostituire i morsetti in plastica della corda di oscillazione ogni 2 anni, anche se non vi sono segni di deterioramento.
- Non modificare questo prodotto.

ELENCO DELLE PARTI DELL'ALTALENA



1 BARRA CENTRALE



2 GAMBA SUPERIORE DA TIPO "MANO SINISTRA" (×2)



3 GAMBA SUPERIORE DA TIPO "MANO DESTRA" (×2)



4 GAMBA INFERIORE (×4)



5 BARRA LATERALE (×2)



6 SEDILE



7 PEG A TERRA (×4)



8 CHIAVE APERTA (×1)



9 CHIAVE A BRUGOLA (×1)



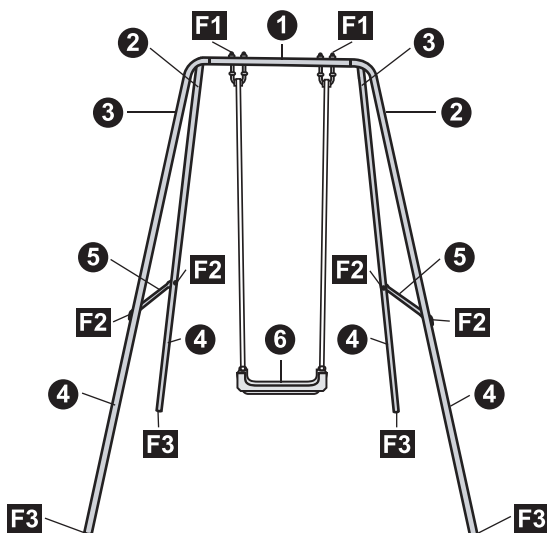
F1 BULLONE M8 U (×2)



F2 DADO 42MM BULLONE M6 (×4)



F3 DADO 52MM BULLONE M6 (×4)



IMPORTANTE: leggere attentamente le avvertenze di sicurezza riportate in prima pagina e sorvegliare sempre i bambini mentre giocano sull'attrezzatura. Una volta completato il montaggio, controllare attentamente l'attrezzatura. Nell'improbabile caso in cui si riscontrino problemi, si prega di contattarci. Non consentire ai bambini di utilizzare il prodotto fino a quando il problema non sarà stato risolto.

PASSAGGIO 1 Assemblaggio del telaio e dell'altalena



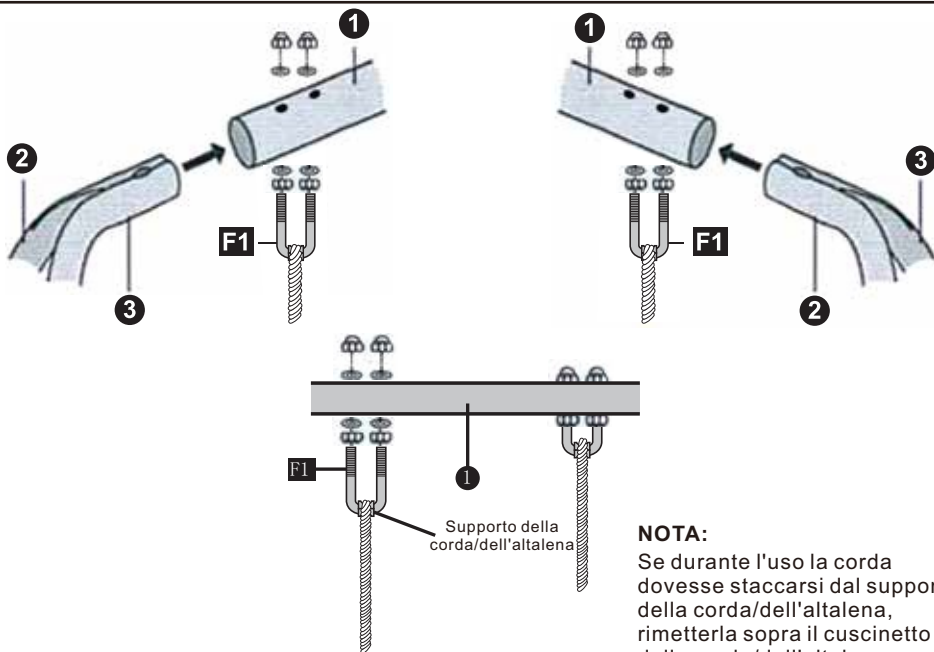
F1
BULLONE -U M8 (x2)



8
CHIAVE APERTA (x1)



9
CHIAVE A BRUGOLA (x1)



NOTA:

Se durante l'uso la corda dovesse staccarsi dal supporto della corda/dell'altalena, rimetterla sopra il cuscinetto della corda/dell'altalena.

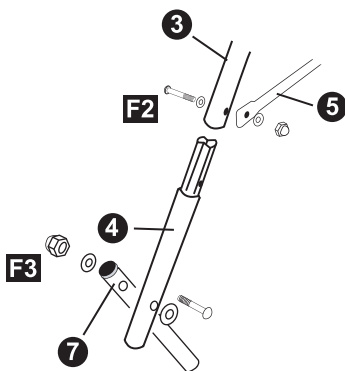
PASSAGGIO 2 Assemblaggio del telaio e dell'altalena



F2
DADO 42MM BULLONE M6



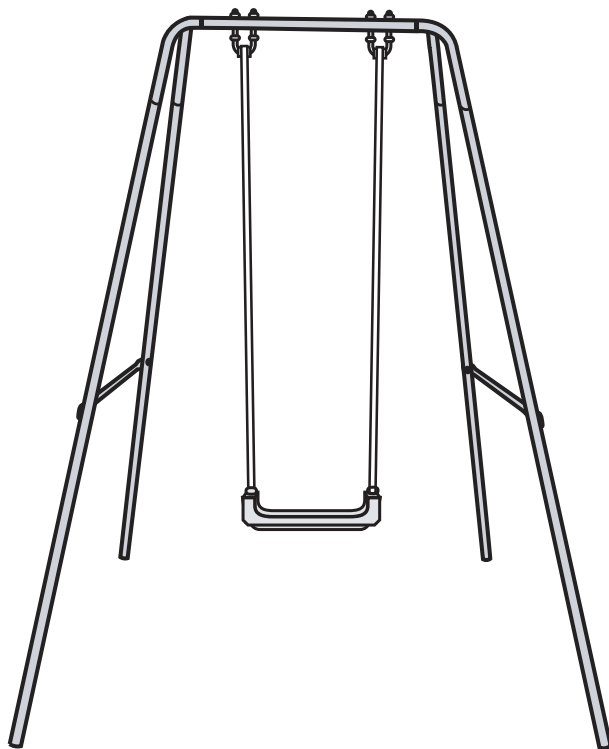
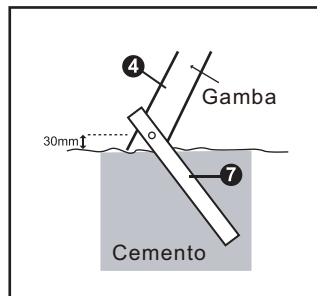
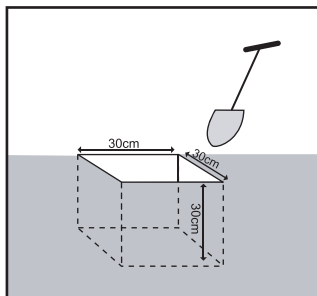
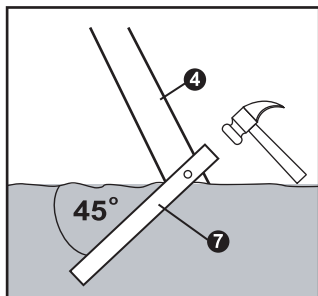
F3
DADO 52MM E BULLONE M6



PASSAGGIO 3 Ancoraggio dell'altalena al suolo

IMPORTANTE: per motivi di sicurezza, l'altalena deve essere ancorata al terreno.

Si consiglia di fissarla al suolo con del cemento. In caso di dubbi su questa procedura, telefonare al nostro numero verde.



UK

If you have any questions, please contact our customer care center.

Our contact details are below:



0044-800-240-4004



enquiries@mhstar.co.uk

IMPORTER ADDRESS:

MH STAR UK LTD
Unit 27, Perivale Park,
Horsenden lane South
Perivale, UB6 7RH
MADE IN CHINA

IT

In caso di dubbio, si prega di contattare il nostro centro assistenza clienti.

I nostri dettagli di contatto sono di seguito:



0039-0249471447



clienti@aosom.it

IMPORTATO DA:

AOSOM Italy srl
Centro Direzionale Milanofiori
Strada 1 Palazzo F1
20057 Assago (MI)
P.I.: 08567220960
FATTO IN CINA

