



IN221000249V03\_US\_CA

**370-256V00**

**EN**



## **CHILDREN'S Pedal GO KART**



Assembly video please scan the QR code.



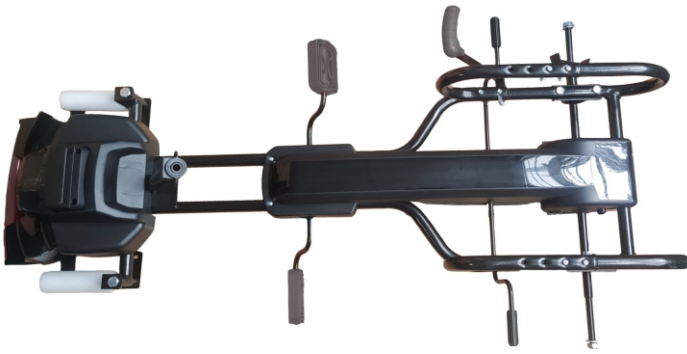
The chain maintain video please scan the QR code.

**WARNING: Certification Age: 5+ years old; Max weight: 50 kg.**

**IMPORTANT, RETAIN FOR FUTURE REFERENCE: READ CAREFULLY**

# ASSEMBLY INSTRUCTION

A x 1



B x 1



C x 1



D x 1



E x 1



F x 4



G x 1



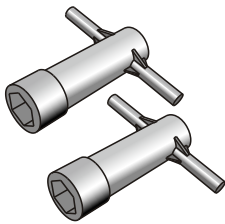
H x 1



I x 1



J x 1

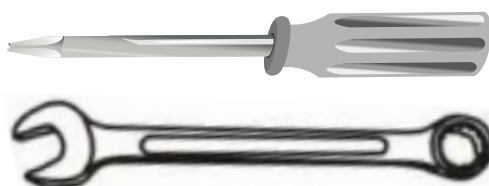


K x 1

**Note:**

All screws, nuts and small plastic parts are pre-installed in the corresponding position, please follow the steps to remove before you install the product.

- Assembly tools required:



Screwdriver wrench  
(not included)

**⚠ WARNING:**

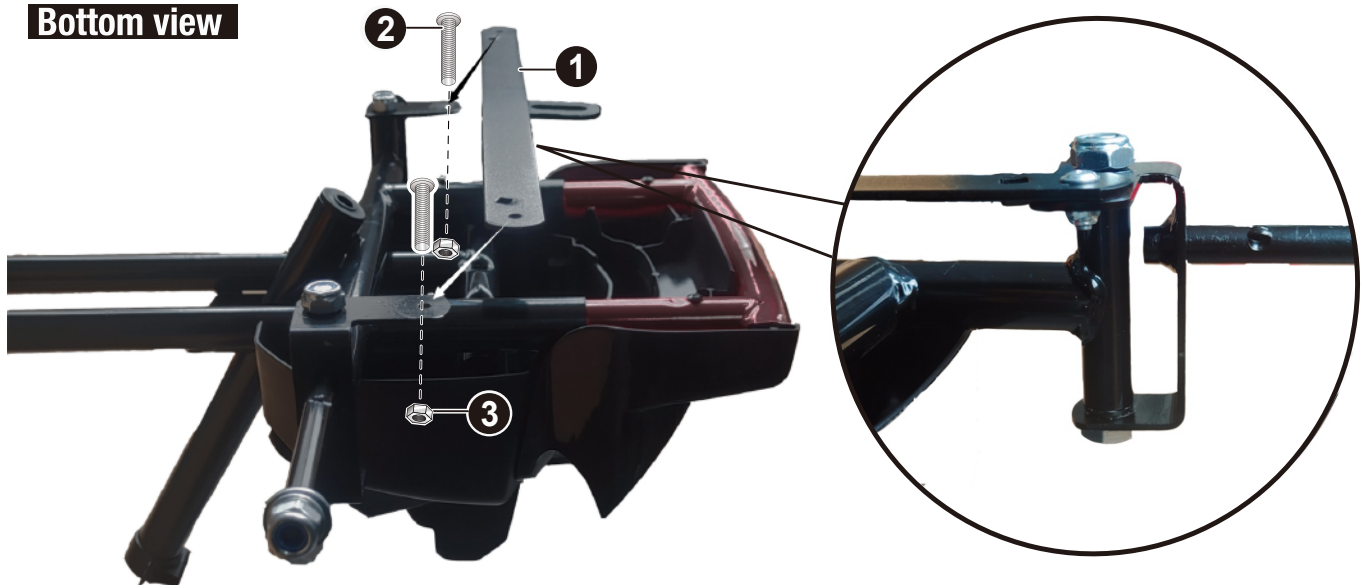
1. CHOKING HAZARD—Small parts. Not for children under 3 years.
2. Only allowed for adults to install, keep children away.
3. To be used under the direct supervision of an adult.
4. Just only allow one child to use.
5. Please use on a flat and clean surface. Never use near steps, sloped driveways, hills roadways, alleys, swimming pool areas, road, on grass or wet surfaces or other bodies of water.
6. Before driving toy car each time, adult should inspect screws of every parts, please tighten the screw cap if any looseness. secure all fasteners before every ride.
7. Always wear shoes and suitable protective equipment. always wear a local standard approved helmet while riding, with the chinstrap securely fastened.
8. Do not ride the product at dusk, at night or at times of limited visibility.
9. Always comply with local laws and regulations.

**MAINTENANCE & CARE**

- A. Keep all instructions and parts relating to this product for future reference.
- B. Regularly check for damage and that all screws are securely tightened.
- C. Check that the seat is securely fastened.
- D. Lubricate the chain as often as required.
- E. Regularly check tyre pressures.

**1. Attach the Steering connection plate**

**Bottom view**

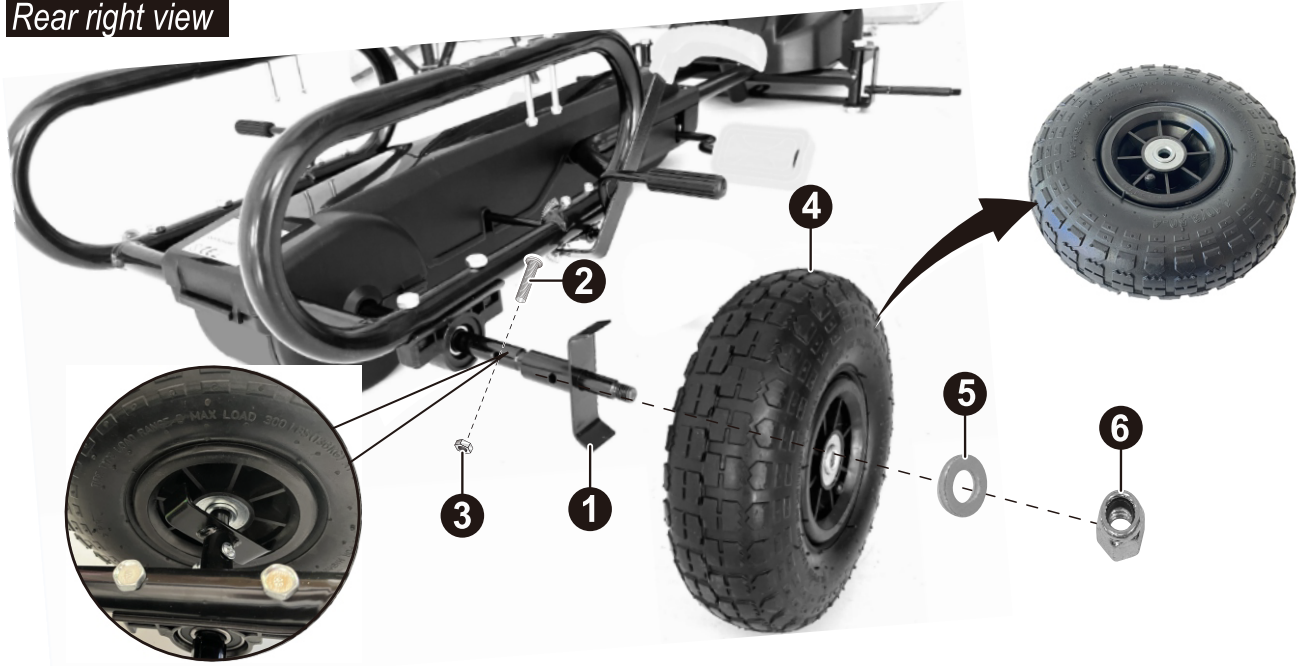


Turn the body over and remove the connecting pieces.

1. Place the connector on the steering bracket. Pay attention to the plane and convex surfaces of the connecting pieces in this step, with the plane facing upwards. The convex surface is used to limit the steering Angle of the steering bracket.
- 2-3. Secure with M5\*12mm & M5 nut the Steering connection plate.

## 2. Attach the Rear Wheels

*Rear right view*



1. Slide the drive bracket into the rear axle.
- 2-3. attach the drive bracket to the rear axle using M5\*25 screws and M5 nuts.
4. Slide the rear wheel into the rear axle so that it is connected to the drive bracket.
5. Slide a 10 washer onto the rear axle.
6. Tighten the lock M10 nut to the end of the rear axle using a wrench.

*Rear left view*



7. Slide the rear wheel into the rear axle .
8. Slide a 10 washer onto the rear axle.
9. Tighten the lock M10 nut to the end of the rear axle using a wrench.

### 3. Attach the Front Wheels & Steering Axle

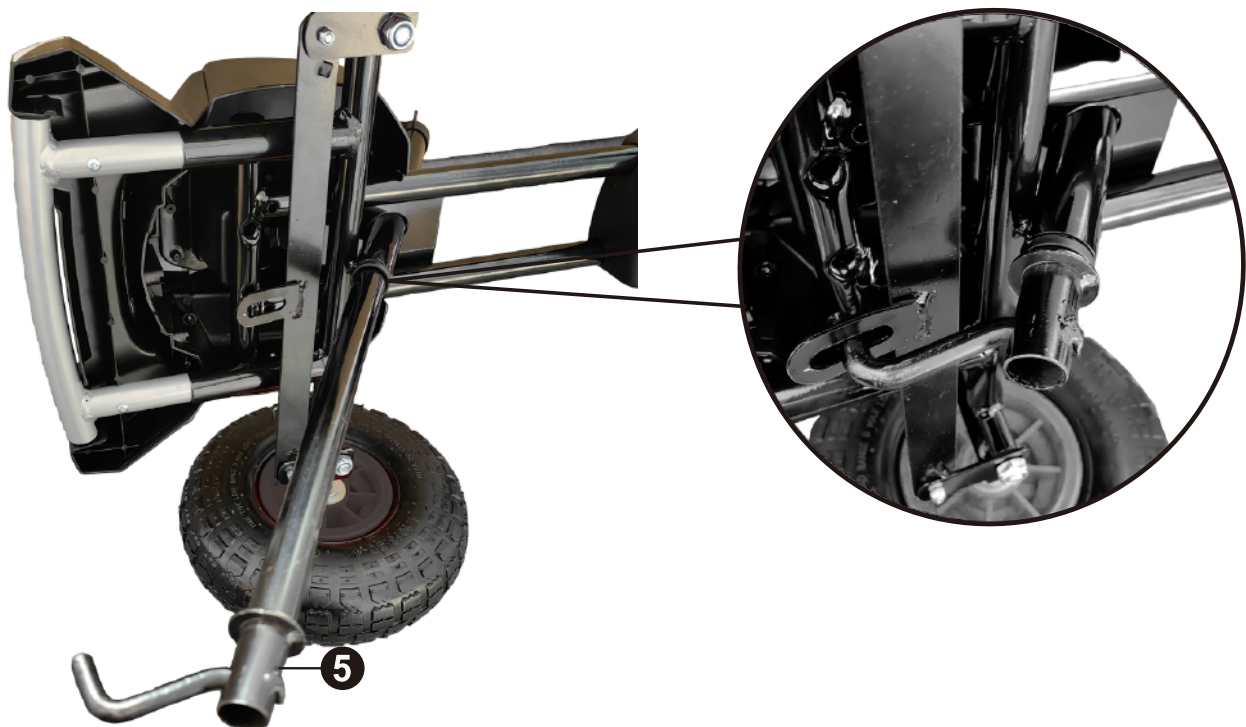


1. Slide a 12 washer onto the front axle.
2. Slide the wheel into the front axle.
3. Slide a 10 washer onto the front axle.
4. Tighten the lock M10 nut to the end of the front axle using a wrench.

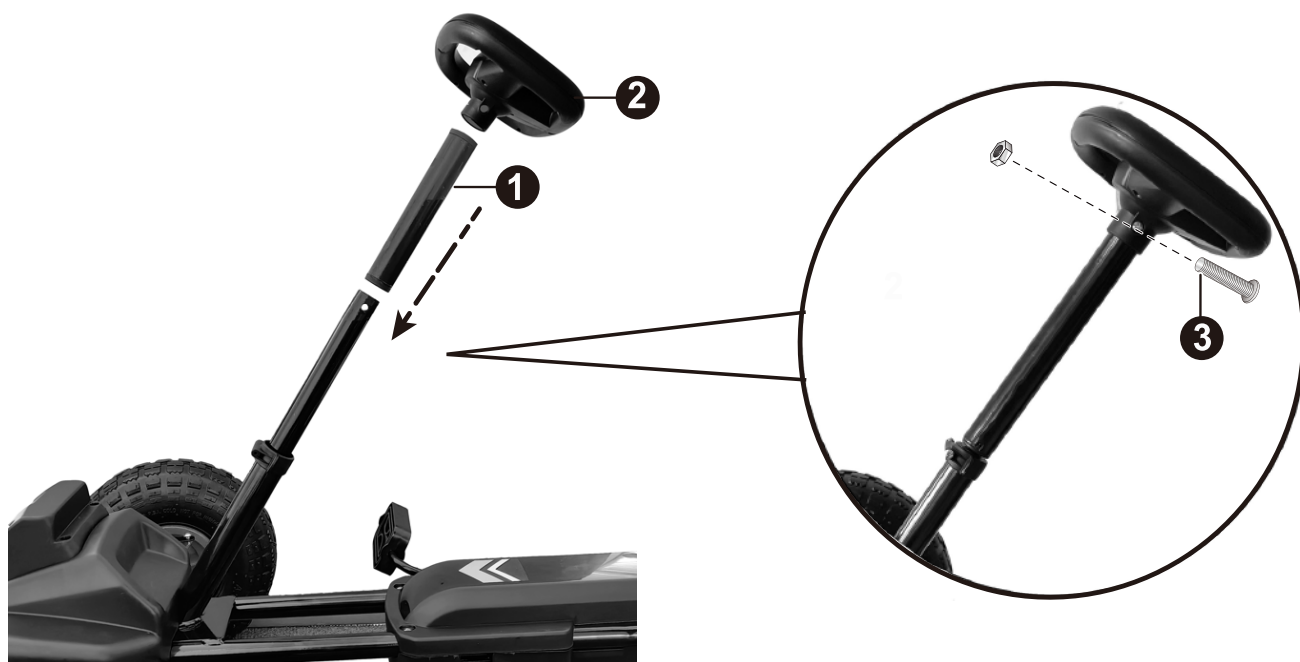
***Repeat for the other front wheel.***

Turn the go cart on its side.

5. Insert the Steering Axle through the steering Axle Support, make sure the other hook to the opening hole on the Front Axle.



## 4. Attach the Steering Wheel & Front Cover



1. Insert the casing into the steering Axle.
  2. Insert the Steering Wheel to the end of the Steering Axle, align the holes of the Steering Wheel and Steering Axle,
  3. Secure with M5\*39 screw & M5 nut the Steering Wheel.
- Remove M4\*14 screw from the body.
4. Align the Front Cover and Body and insert bottom into the body opening slot,
  5. Secure with M4\*14 screw the Front Cover.



## 5. Attach the Seat



Remove M5\*55mm & M5 nut from the Body.

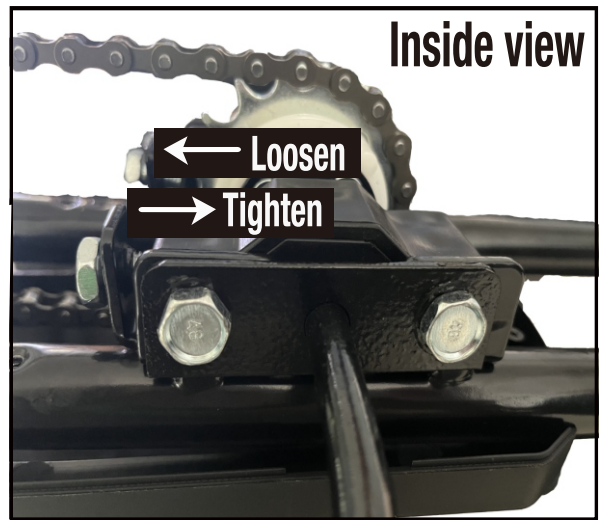
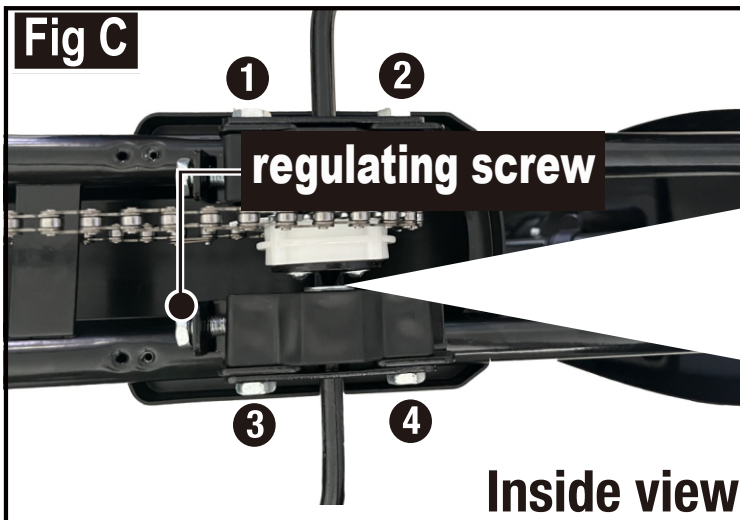
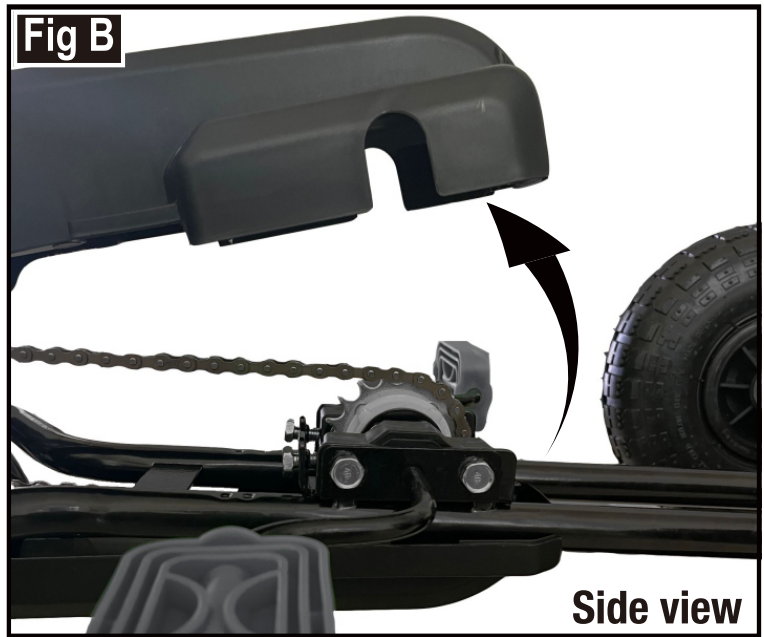
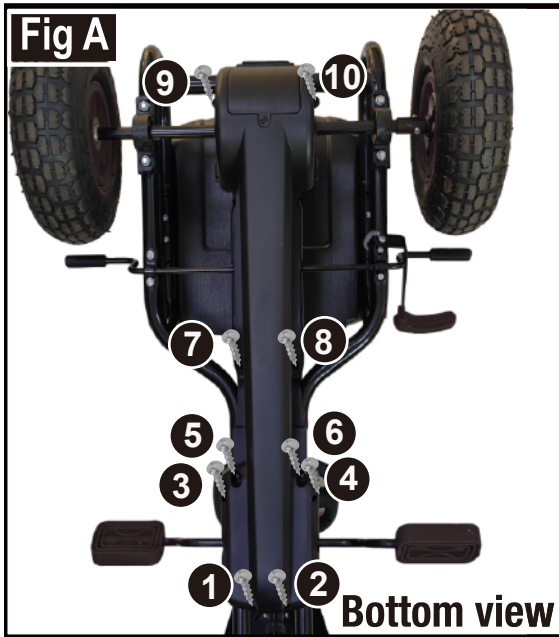
1. Align and assemble the Seat to the Body
- 2-3. Secure with M5\*55mm & M5 nut the Seat.

## Use your New bicycle



1. **Brake:** Pull the brake to slow or stop.
2. **Pedals:** To move the vehicle forward and reverse.
3. **Steering wheel:** Controls the direction of the vehicle.

## Chain Adjustment



**The chain must be at the correct tightness. If too tight, the bicycle will be difficult to pedal. If too loose, the chain can come off the sprockets.**

Adjust the tightness of the chain as follows:

- Turn the product downside up. Remove the ten screws on the bottom of the product with a screwdriver.
- Press the two buckles on the side of the product, Lift up the chain cover.
- Loosen the four fixed screws and adjust the screws according to the tightness of the chain.





## KART A PÉDALES POUR ENFANTS



Vidéo d'assemblage,  
veuillez scanner le code  
QR.



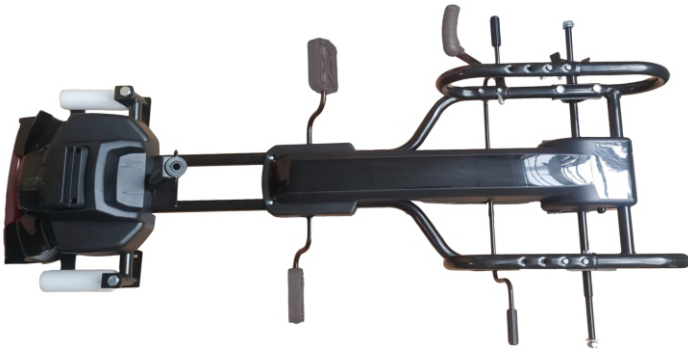
La vidéo du maintien de  
la chaîne, veuillez  
scanner le code QR.

**ATTENTION:** Âge de certification: 5+ ans; Poids maximum : 50 kg.

**IMPORTANT: A LIRE ATTENTIVEMENT ET À CONSERVER POUR  
CONSULTATION ULTÉRIEURE.**

# Assemblage & manuel d'instructions

A x 1



B x 1



C x 1



D x 1



E x 1



F x 4



G x 1



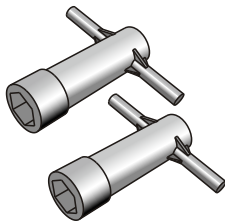
H x 1



I x 1



J x 1



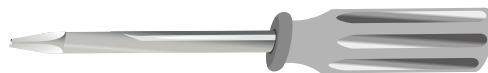
K x 1



### Note :

Toutes les vis, écrous et petites pièces en plastique sont préinstallés dans la position correspondante, veuillez suivre les étapes à retirer avant d'installer le produit.

- Outils d'assemblage



Clé pour tournevis  
(Non inclus)

## **⚠ AVERTISSEMENT :**

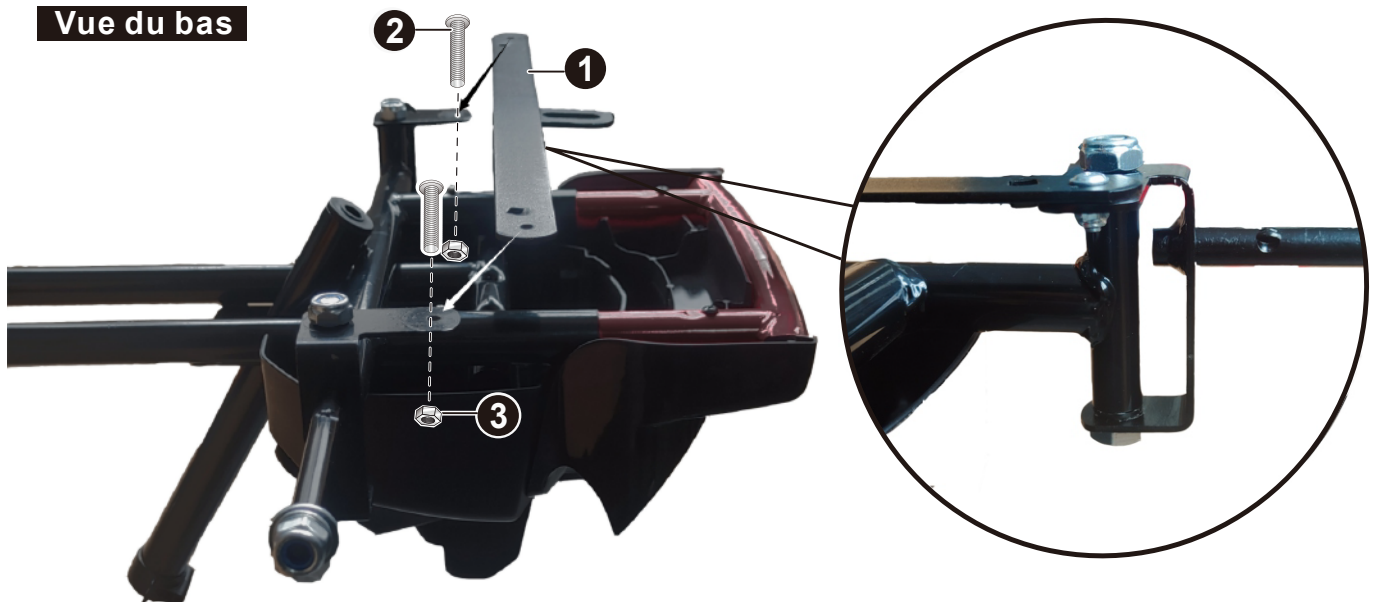
1. DANGER D'ÉTOUFFEMENT - Petites pièces. Pas conseillé aux enfants de moins de 3 ans.
2. Installation par des adultes uniquement, tenir les enfants à l'écart.
3. À utiliser sous la surveillance directe d'un adulte.
4. Ne doit être utilisé que par un seul enfant à la fois.
5. À utiliser sur une surface plane et propre. Ne jamais utiliser à proximité d'un escalier, d'une entrée en pente, d'une route en pente, d'une allée, d'une piscine, d'une route, sur l'herbe ou sur des surfaces mouillées ou d'autres plans d'eau.
6. Avant de conduire à chaque fois le jouet, l'adulte doit inspecter les vis de chaque pièce, veuillez serrer le bouchon à vis s'il est desserré. Fixez toutes les attaches avant chaque trajet.
7. Portez toujours des chaussures et un équipement de protection approprié. Portez toujours un casque homologué selon les normes locales pendant que vous roulez, avec la jugulaire solidement attachée.
8. Ne pas rouler au crépuscule, la nuit ou à des heures de visibilité réduite.
9. Respectez toujours les lois et règlements locaux.

## **ENTRETIEN ET MAINTENANCE**

- A. Conservez toutes les instructions et les pièces relatives à ce produit pour pouvoir vous y référer ultérieurement.
- B. Vérifiez régulièrement que le produit n'est pas endommagé et que toutes les vis sont bien serrées.
- C. Vérifier que le siège est bien fixé.
- D. Lubrifiez la chaîne aussi souvent que nécessaire.
- E. Vérifiez régulièrement la pression des pneus.

### **1. Fixation de la plaque de raccordement de direction**

**Vue du bas**

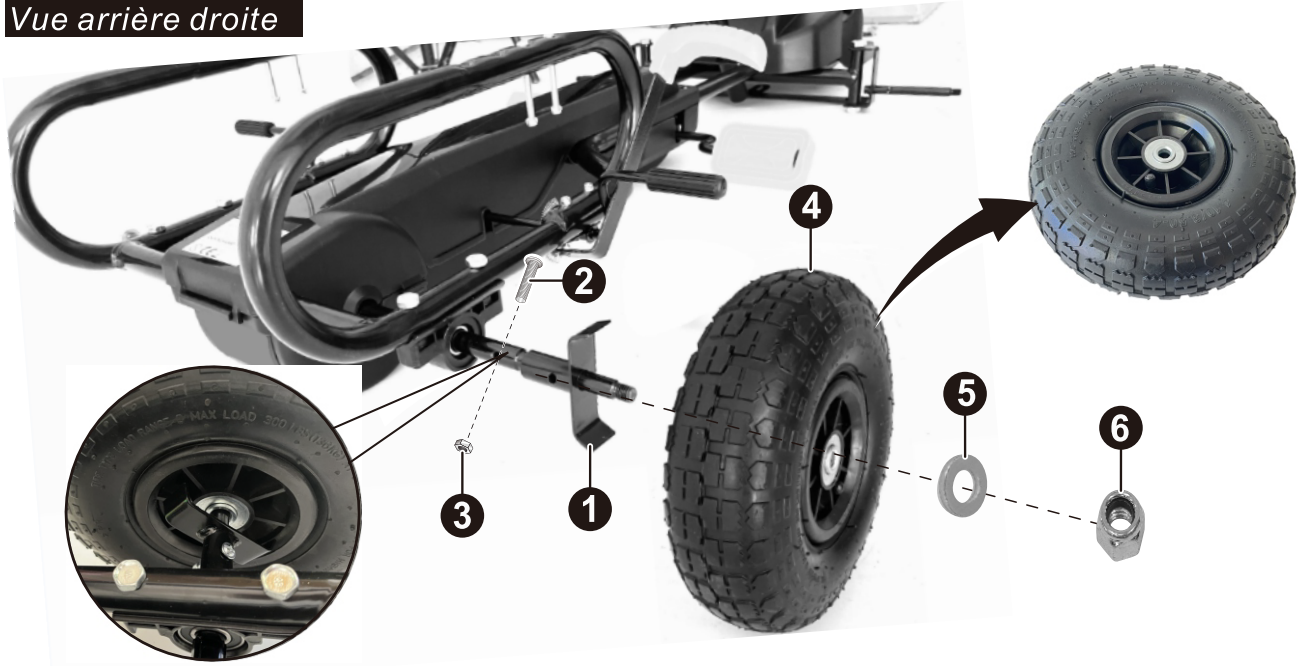


Retournez la carrosserie et retirez les pièces de raccordement.

1. Placez le connecteur sur le support de direction. Faites attention au plan et aux surfaces convexes des pièces de raccordement dans cette étape, avec le plan tourné vers le haut. La surface convexe est utilisée pour limiter l'angle de braquage du support de direction.
- 2-3. Fixez la plaque de raccordement de la direction à l'aide de l'écrou M5\*12mm et de l'écrou M5.

## 2. Fixation des roues arrière

Vue arrière droite



1. Faites glisser le support d'entraînement dans l'essieu arrière.
- 2-3. fixez le support d'entraînement à l'essieu arrière à l'aide de vis M5 \* 25 et d'écrous M5.
4. Faites glisser la roue arrière dans l'essieu arrière afin qu'elle soit reliée au support d'entraînement.
5. Faites glisser une rondelle 10 sur l'essieu arrière.
6. Serrez l'écrou de verrouillage M10 à l'extrémité de l'essieu arrière à l'aide d'une clé.

Vue arrière gauche



7. Faites glisser la roue arrière dans l'essieu arrière.
8. Faites glisser une laveuse 10 sur l'essieu arrière.
9. Serrez le contre-écrou M10 à l'extrémité de l'essieu arrière à l'aide d'une clé.

### 3. Fixation des roues avant et de L'essieu directeur

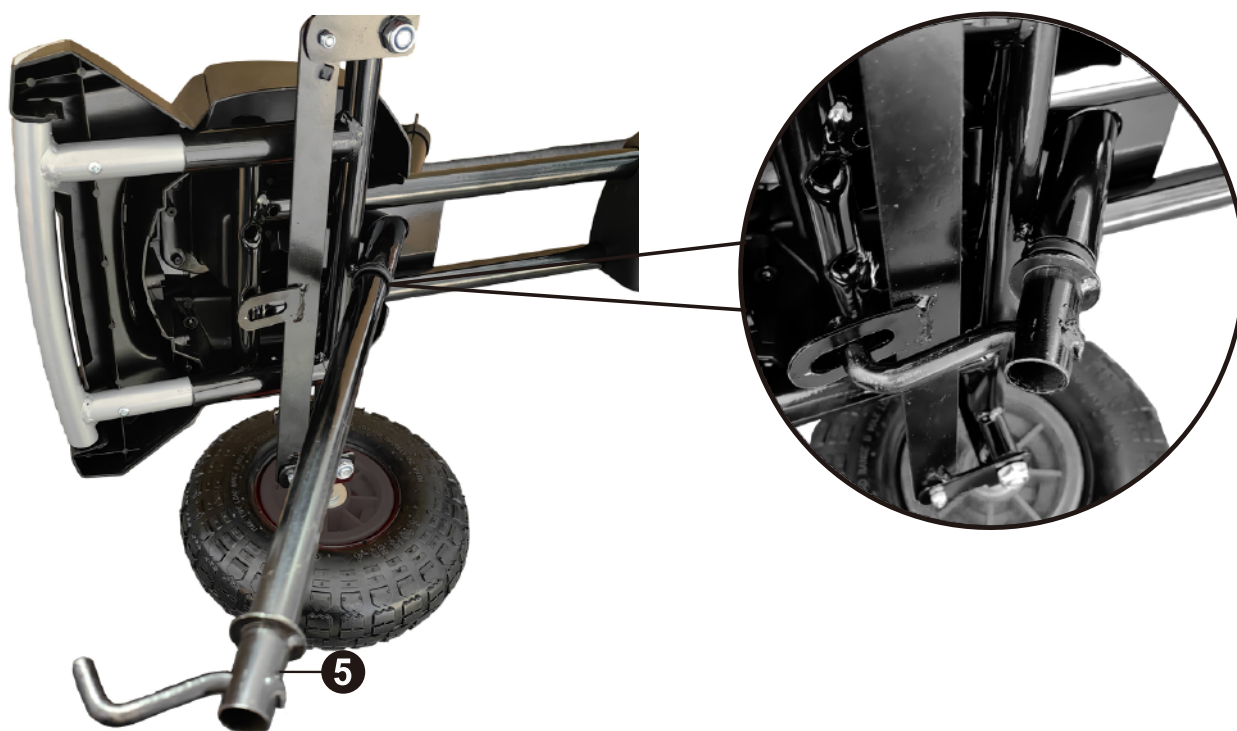


1. Faites glisser une rondelle 12 sur l'essieu avant.
2. Faites glisser la roue dans l'essieu avant.
3. Faites glisser une rondelle 10 sur l'essieu avant.
4. Serrez l'écrou de verrouillage M10 à l'extrémité de l'essieu avant à l'aide d'une clé.

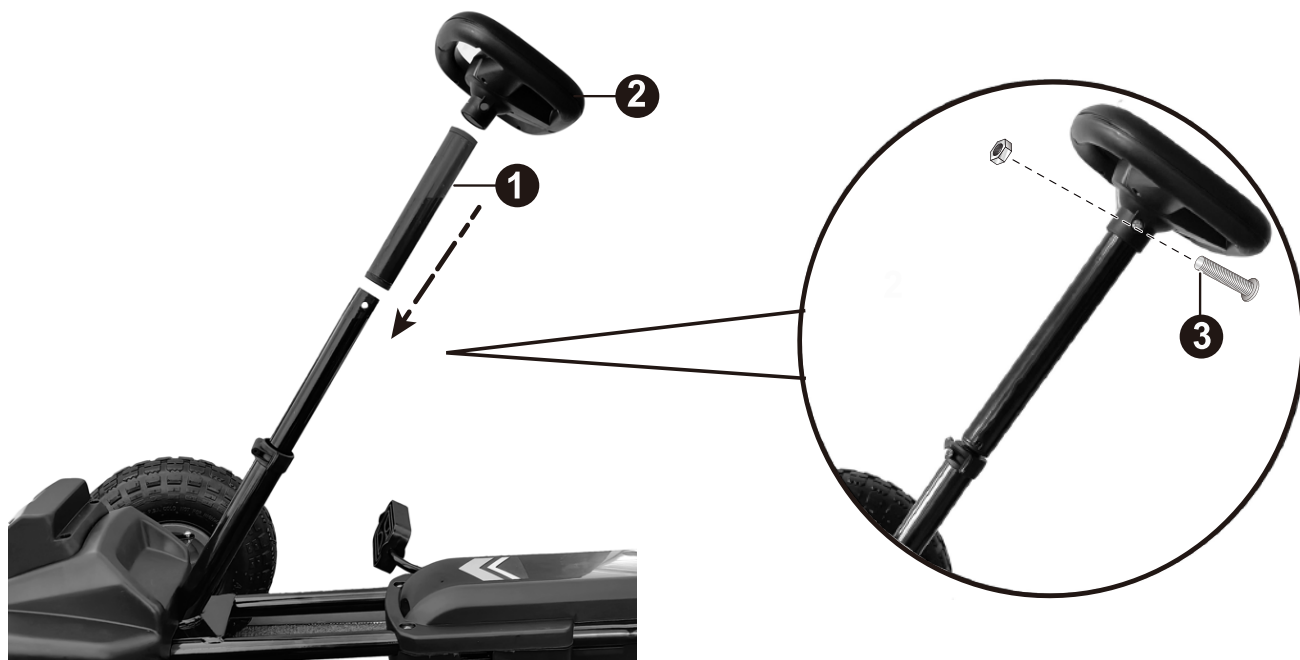
**Répétez l'opération pour l'autre roue avant.**

Tournez le kart sur le côté.

5. Insérez l'essieu directeur à travers le support de l'essieu directeur, assurez-vous que l'autre crochet au trou d'ouverture sur l'essieu avant.



## 4. Fixation du volant et du capot avant



1. Insertion du boîtier sur l'arbre de direction.
2. Insérez le volant à l'extrémité de l'essieu directeur, alignez les trous du volant et de l'essieu directeur,
3. Fixez le volant avec la vis M5 \* 39 et écrou M5.  
Retirez la vis M4 \* 14 de la carrosserie.
4. Alignez le capot avant et la carrosserie, et insérez le bas dans la fente d'ouverture du corps,
5. Fixez le capot avant avec la vis M4 \* 14 .



## 5. Fixation du siège



Retirez l'écrou M5 \* 55mm et M5 de la carrosserie.

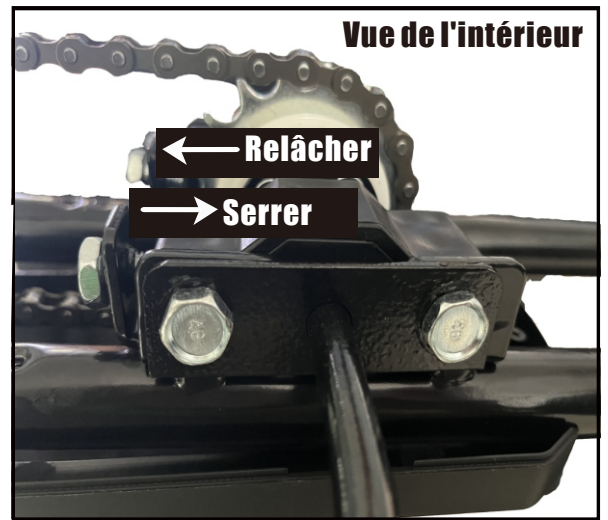
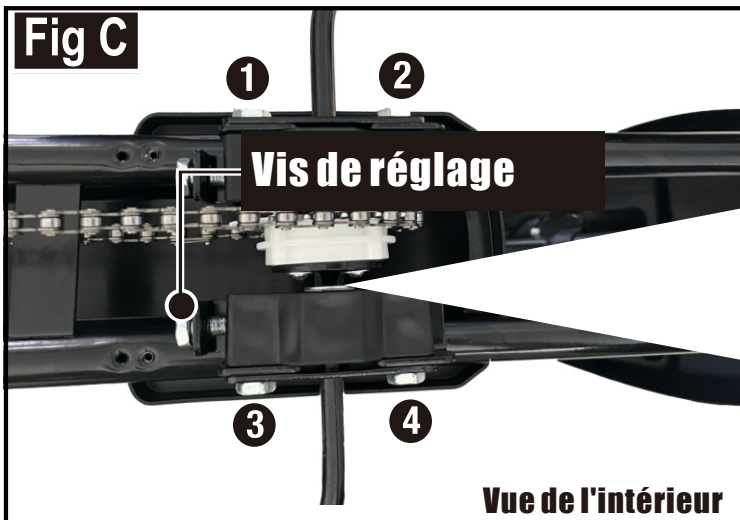
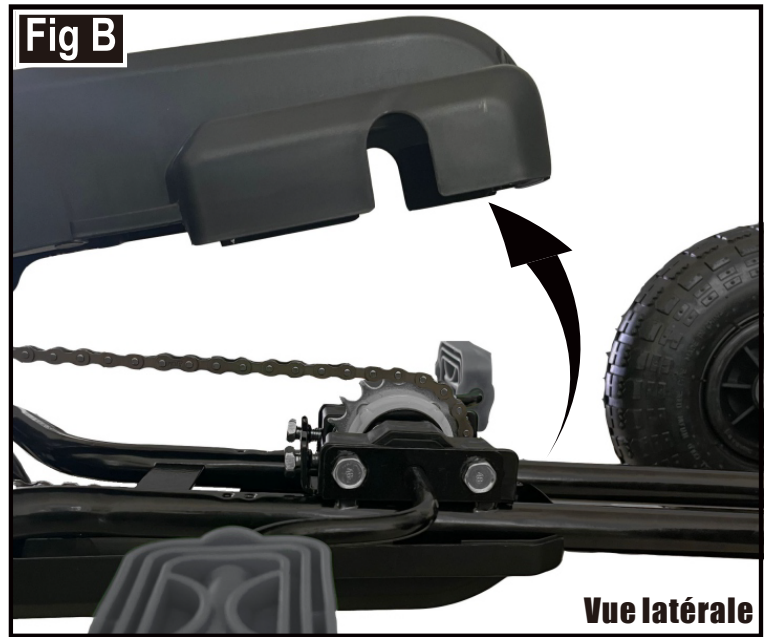
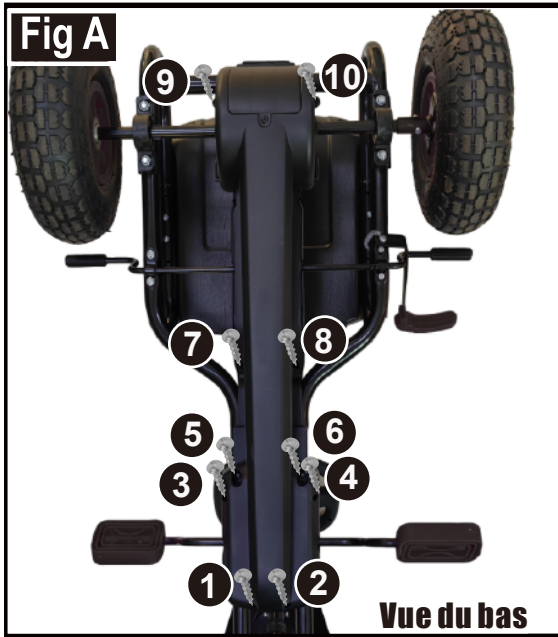
1. Alignez et assemblez le siège à la carrosserie
- 2-3. Fixez le siège avec l'écrou M5\*55mm et M5.

## Utilisation de votre nouveau kart



1. **Frein** : Tirez sur le frein pour ralentir ou vous arrêter.
2. **Pédales** : pour faire avancer et reculer le véhicule.
3. **Volant** : Contrôle la direction du véhicule.

## Ajustement de la chaîne



La chaîne doit être à la bonne étanchéité. Si elle est trop serrée, il sera difficile de pédaler. Si elle est trop desserrée, la chaîne peut se détacher des pignons.

Régler le serrage de la chaîne comme suit :

- Retournez le produit à l'envers. Retirez les dix vis situées au bas du produit à l'aide d'un tournevis.
- Appuyez sur les deux boucles sur le côté du produit, soulevez le couvercle de la chaîne.
- Desserrez les quatre vis fixes et ajustez les vis en fonction du serrage de la chaîne.



**US**

If you have any questions, please contact our customer care center.  
Our contact details are below:



001-877-644-9366



customerservice@aosom.com

Imported by Aosom LLC  
27150 SW Kinsman Rd Wilsonville, OR 97070 USA  
Manufactured in Ningbo City, Zhejiang Province, China  
MADE IN CHINA

**CA**

If you have any questions, please contact our customer care center.  
Our contact details are below:

Si vous avez la moindre question, veuillez contacter notre centre d'assistance à la clientèle.  
Nos coordonnées sont les suivantes:



416-792-6088



customerservice@aosom.ca

Imported by Aosom Canada Inc.  
7270 Woodbine Avenue, Unit 307, Markham, Ontario Canada  
L3R 4B9  
Manufactured in Ningbo City, Zhejiang Province, China  
MADE IN CHINA

Importé par Aosom Canada Inc.  
7270 Woodbine Avenue, unité 307, Markham, Ontario Canada  
L3R 4B9  
Fabrique dans la ville de Ningbo, Province de Zhejiang, Chine  
Fabriqué en Chine





