



Para ver el manual de instrucciones en video, escanee el código QR.



IMPORTANTE, LEA DETENIDAMENTE Y GUARDE PARA FUTURAS REFERENCIAS.

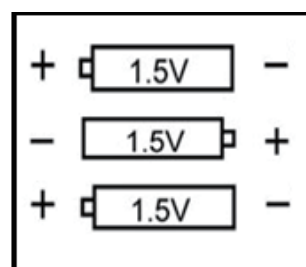
INSTRUCCIONES DE MONTAJE

1.ADVERTENCIA:









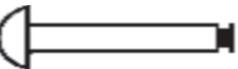






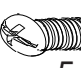
- (1). Este producto es apto para niños de 18 a 72 meses y su carga máxima es de 25 kg
- (2). ADVERTENCIA: Nunca deje al niño/a con el producto sin supervisión
- (3). Evite el acceso a escaleras, escalones y superficies irregulares
- (4). Evite todos los fuegos, aparatos de calefacción y de cocina
- (5). Aleje los líquidos calientes, corrientes eléctricas y cualquier otro peligro potencial
- (6). Evite las colisiones con puertas, ventanas y muebles de vidrio
- (7). Mantenga el parasol alejado de los niños para evitar asfixia
- (8). Instrucciones para el mantenimiento y la limpieza
- (9). Antes del uso, este producto deberá ser montado e inspeccionado por un adulto

2.ADVERTENCIA SOBRE LA INSTALACIÓN Y EL CAMBIO DE PILAS:

- (1). La instalación y el cambio de baterías deberán llevarse a cabo por un adulto
- (2). Instale las pilas, puede consultar las imágenes de las piezas: Para la instalación de pilas AAA (1.5V), abra la tapa, instale las baterías correctamente teniendo en cuenta las marcas de los electrodos positivo y negativo y finalmente coloque la tapa y fíjela.
- (3). Las pilas no recargables no deben cambiarse. No mezcle los diferentes tipos de pilas (o las nuevas con las viejas).
- (4). Saque las pilas agotadas y evite cortocircuitos.



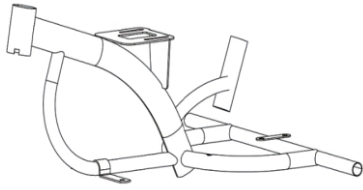
Numero de tornillos

 Tornillo autorroscante 4*8 x6	 Tornillo autorroscante 3,5*10 x1	 Tornillo autorroscante 4*10 x3	 Tornillo autorroscante 4*16 x2
 5 * 10 TornilloX2	 5 * 28 Tornillo X2	 4 * 40 Tornillo X2	 6 * 30 TornilloX2
 7.8 * 90 Tornillo X1	 Bloqueo tipo C x1	 Tuerca de 6mmx2	 Contratuerca de 5mmx1
 Tuerca de 5mmx6	 Tuerca de 4mmx2	6X12X2  Junta x2	 5 * 28 Tornillo X2

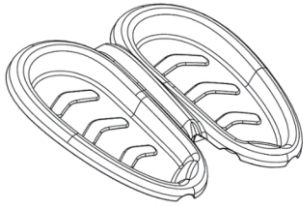
NOTA:

Todos los tornillos, tuercas y pequeñas piezas de plástico están preinstalados en las posiciones correspondientes, siga los pasos para sacarlos antes de montar el producto.

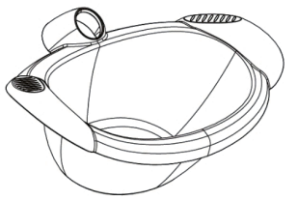
3. ARTES:



1. Estructura



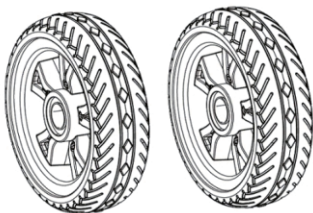
2. Pedales



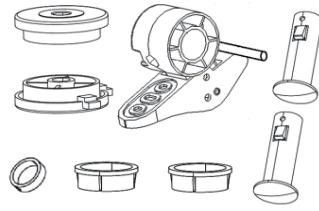
3. Caja de herramientas



4. Rueda delantera



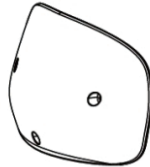
5. Ruedas traseras



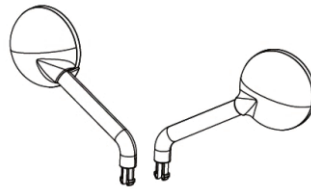
6. Paquete de piezas de plástico



7. Cabezal con música y carrocería



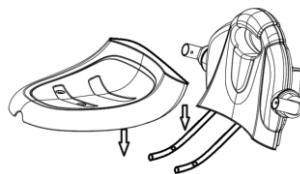
8. Parabrisas



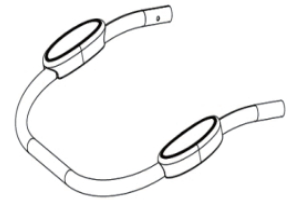
9. Retrovisores



10. Eje de dirección



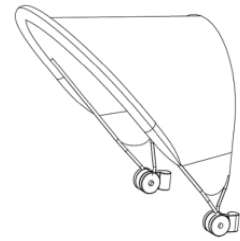
11. Asiento y respaldo



12. Reposabrazos



13. Soporte del toldo de acero



14. Parasol



15. Barra de empuje

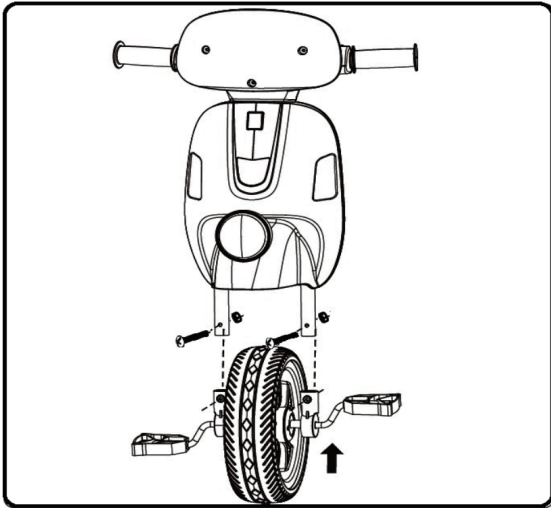


16. Mango de empuje

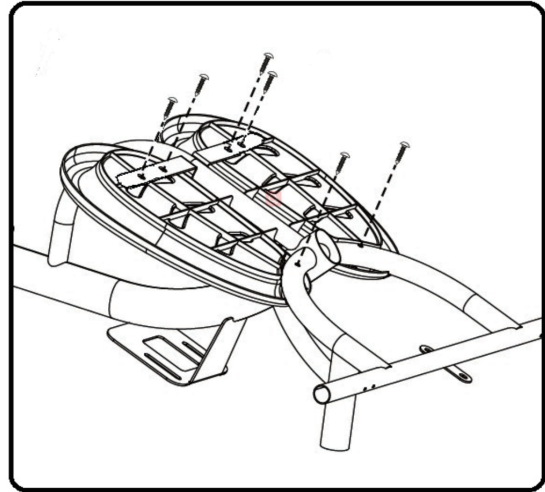


17. Cojín de algodón

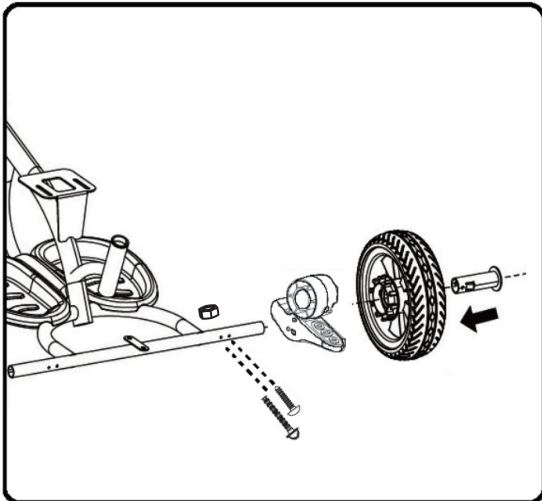
4.MANUAL DE INSTRUCCIONES



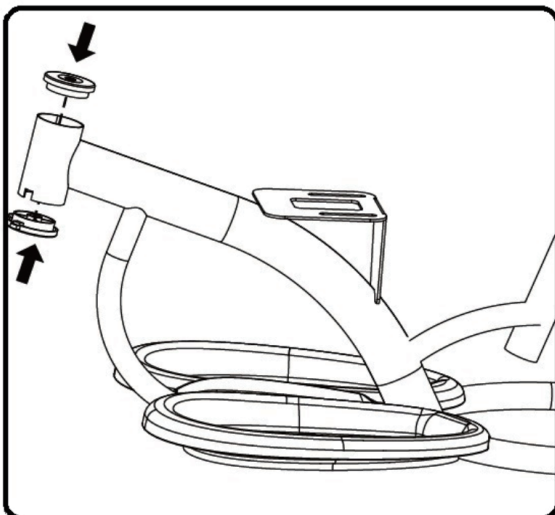
1. Monte la rueda delantera y fíjela con 2 tornillos (5*28) y 2 tuercas.



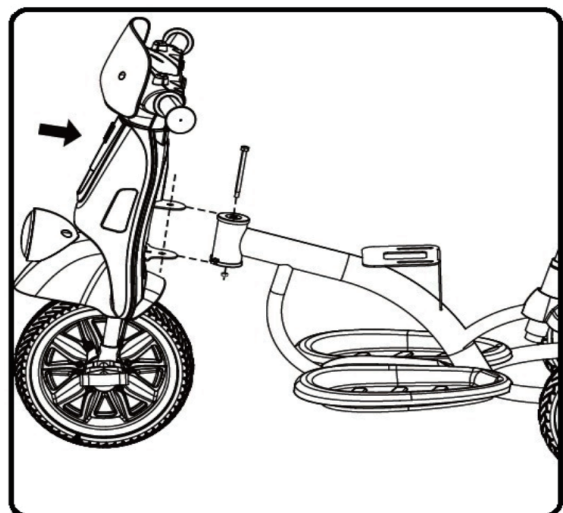
2. Monte los pedales, y fíjelo con los 6 tornillos autorroscantes (4 × 8).



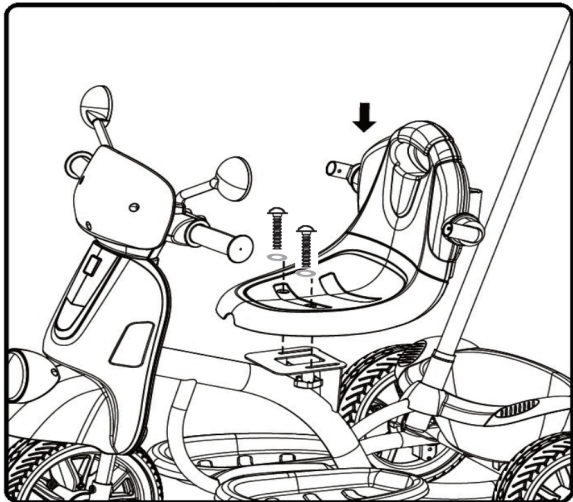
3. Como indica la flecha, inserte consecutivamente el disco de freno, la rueda y el mango del eje en el eje trasero, fije el freno con los tornillos (4 * 40 x2) y las tuercas, y fije la rueda con los tornillos autorroscantes (4*16 x2)



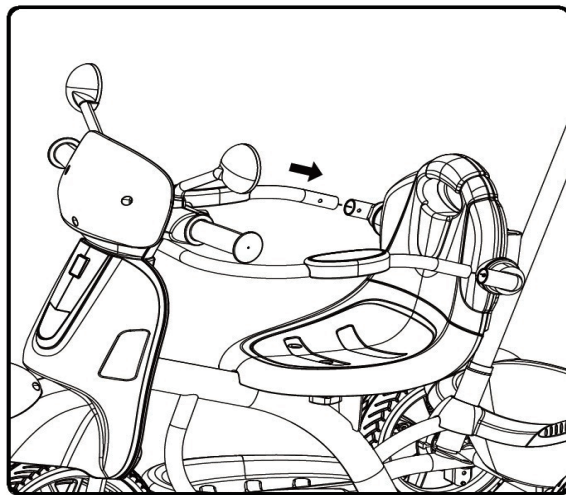
4. Fije la pieza de plástico de la estructura frontal.



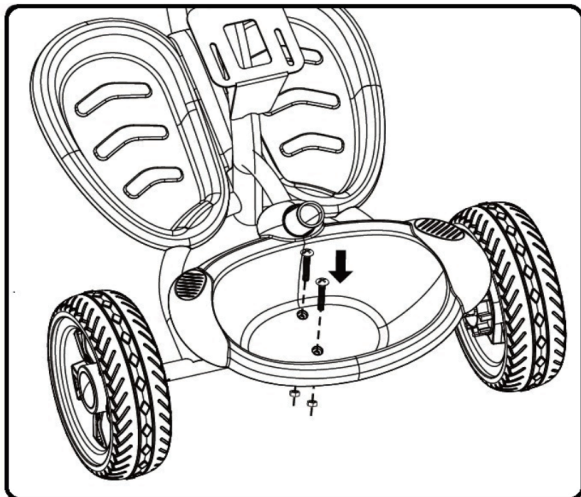
5. Coloque la carrocería en la estructura, y fíjela con un tornillo (7.8 * 90).



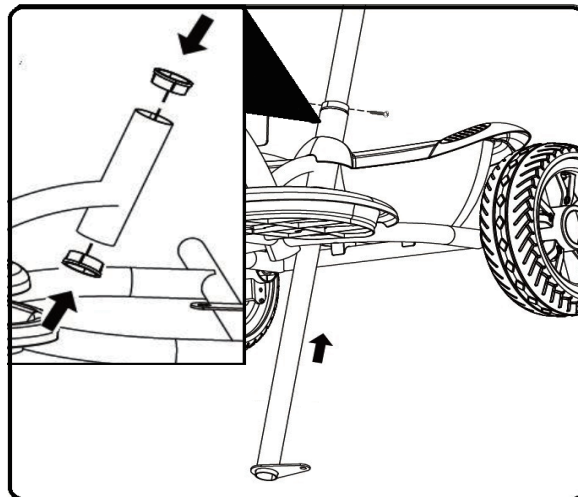
6. En primer lugar, fije el asiento y el respaldo a la estructura con los tornillos (6 * 30 X2) y las juntas.



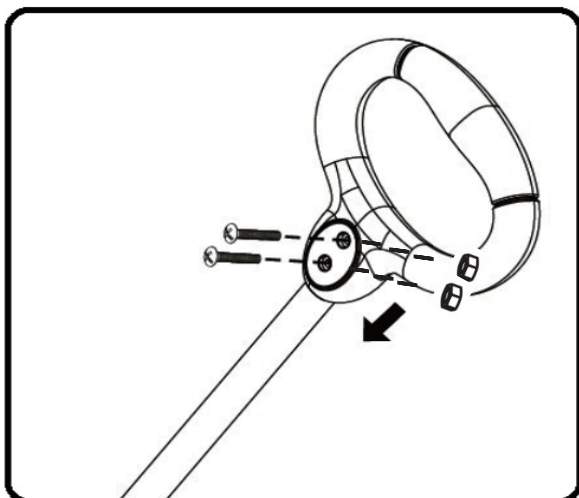
7. Fije el reposabrazos a los orificios que se encuentran en los laterales del respaldo.



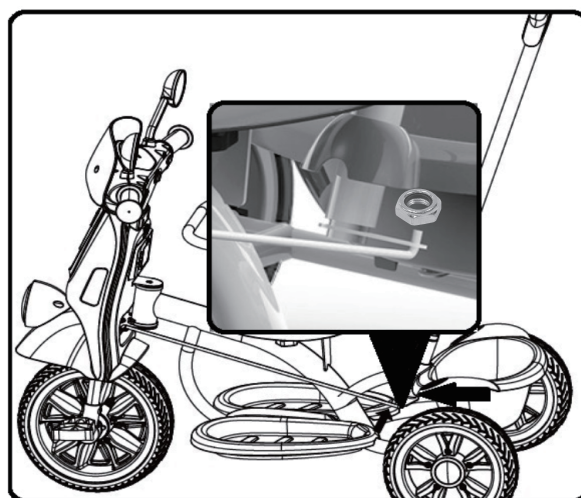
8. Monte la caja de herramientas, y fíjela con 2 tornillos (5 * 10) y 2 tuercas.



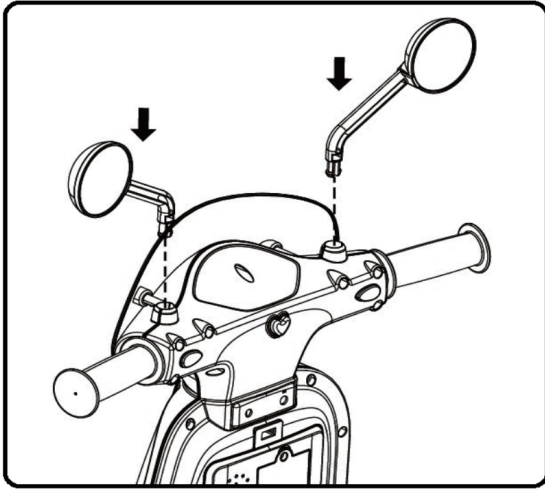
9. Fije la pieza de plástico de la estructura trasera. Inserte la barra de empuje en el orificio que hay en la pieza de plástico y fíjela con un tornillo autorroscante (3,5 * 10).



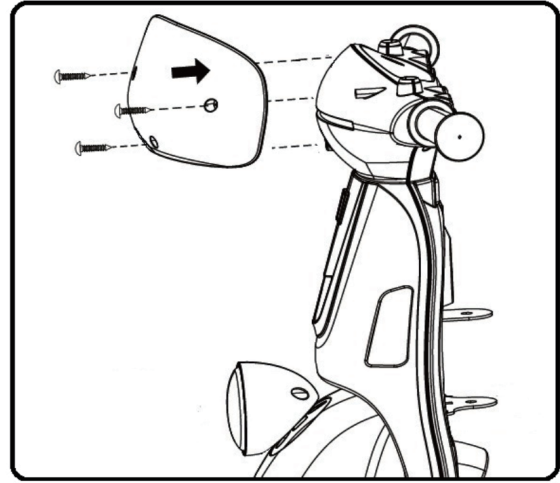
10. Fije el mango de empuje en la barra de empuje con 2 tornillos (5 * 28) y 2 tuercas.



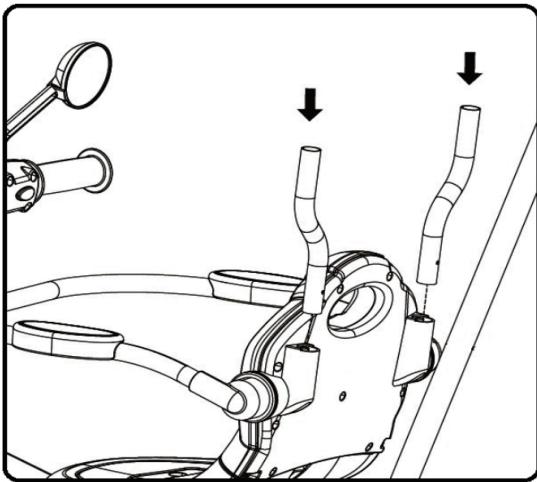
11. Monte el control de dirección y fíjelo con una contratuerca.



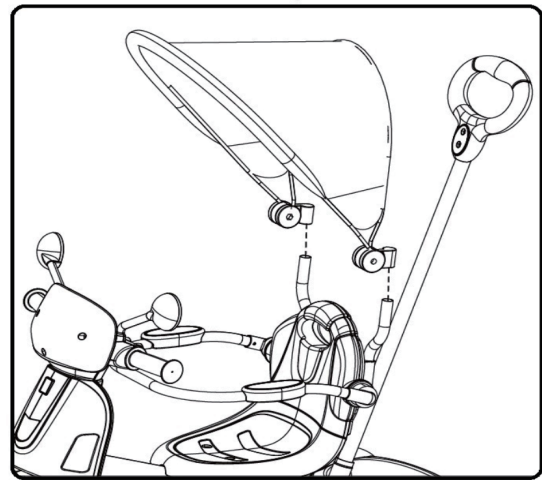
12. Instale los retrovisores en el cabezal con música.



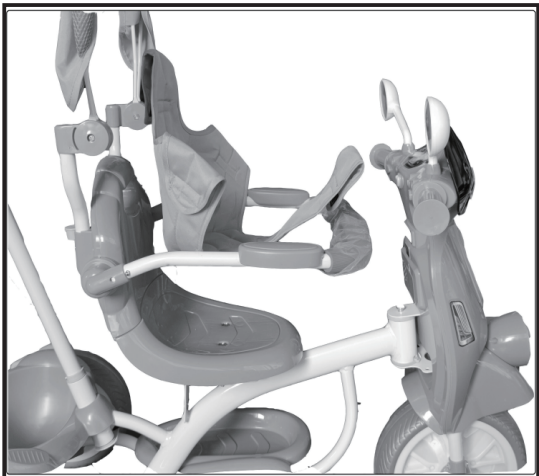
13. Monte el parabrisas y fíjelo con 3 tornillos autorroscantes (4 * 10).



14. Inserte el soporte de acero del parasol en los orificios de la parte trasera del respaldo.



15. Inserte el parasol en su lugar y empújelo para abrirlo.



16. Coloque el cojín de algodón en el asiento y fíjelo con el velcro.

5.MANTENIMIENTO

Este tipo de triciclo es para niños de 18 a 72 meses. Revise de forma regular el triciclo y encárguese de su mantenimiento para evitar daños inesperados.

(1). Antes de cada uso, compruebe bien la colocación de las piezas y las estructuras para asegurarse de que estén bien colocados.

(2). Revise de forma regular la totalidad del triciclo y encárguese de su mantenimiento

(3). Evite usar o almacenar el triciclo en lugares húmedos, fríos o calientes durante periodos de tiempo largos.

Si tiene alguna pregunta, comuníquese con nuestro Centro de Atención al Cliente. Nuestros datos de contacto son los siguientes:



0034-931294512



atencioncliente@aosom.es

IMPORTADOR:

SPANISH AOSOM, S.L.

C/ ROC GROS, N° 15. 08550, ELS HOSTALETS DE
BALENYÀ, SPAIN.

B66295775

WWW.AOSOM.ES

ATENCIONCLIENTE@AOSOM.ES

TEL: 931294512

HECHO EN CHINA



Para ver o manual de instruções em vídeo, escaneie o código QR.



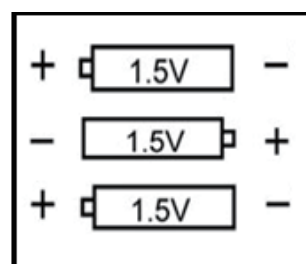
IMPORTANTE, CONSERVAR PARA FUTURAS CONSULTAS: LEIA COM ATENÇÃO

1. ADVERTÊNCIA:








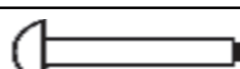







- (1). Este produto é apto para crianças de 18 a 72 meses e sua carga máxima é de 25 kg
- (2). ADVERTÊNCIA: Nunca deixe a criança com o produto sem supervisão
- (3). Evite o acesso a escadas e superfícies irregulares
- (4). Evite estar perto de fogo, aquecedores e da cozinha
- (5). Afaste os líquidos quentes, correntes elétricas e qualquer outro perigo em potencial
- (6). Evite as colisões com portas, janelas e móveis de vidro
- (7). Mantenha o capô afastado das crianças para evitar sufocamento
- (8). Instruções para a manutenção e limpeza
- (9). Antes do uso, este produto deverá ser montado e inspecionado por um adulto.

2. ADVERTÊNCIA SOBRE A INSTALAÇÃO E A TROCA DE PILHAS:

- (1). A instalação e a troca de baterias deverão ser realizadas por um adulto
- (2). Instale as pilhas, pode consultar as imagens das peças: Para a instalação de pilhas AAA (1.5V), abra a tampa, instale as baterias corretamente tendo em conta as marcas dos eletrodos positivo e negativo e finalmente coloque a tampa e fixe-a.
- (3). As pilhas não recarregáveis não se devem trocar. Não misture os diferentes tipos de pilhas (ou as novas com as velhas).
- (4). Tire as pilhas esgotadas e evite curto circuitos.



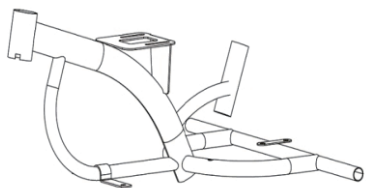
Número de parafusos

 Parafuso auto-roscante 4*8 x6	 Parafuso auto-roscante 3,5*10 x1	 Parafuso auto-roscante 4*10 x3	 Parafuso auto-roscante 4*16 x2
 5 * 10 Parafuso x2	 5 * 28 Parafuso x2	 4 * 40 Parafuso x2	 6 * 30 Parafuso x2
 7.8 * 90 Parafuso x1	 Bloqueio tipo C x1	 Porca de 6mm x2	 Contra-porca de 5mm x1
 Porca de 5mm x6	 Porca de 4mm x2	6X12X2  Junta x2	 5 * 28 Parafuso x2

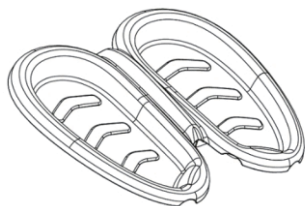
NOTA:

Todos os parafusos, porcas e pequenas peças de plástico são pré-instalados na posição correspondente, por favor siga os passos para remover antes de instalar o produto.

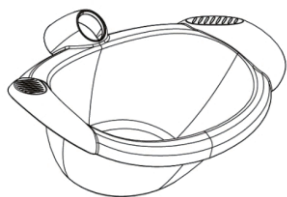
3. PARTES:



1. Estrutura



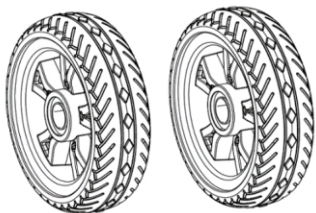
2. Pedais



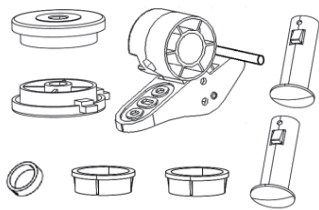
3. Caixa de ferramentas



4. Roda dianteira



5. Rodas traseiras



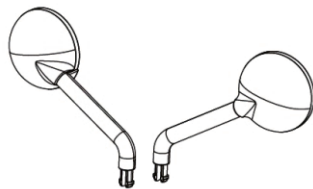
6. Pacote de peças de plástico



7. Estrutura com música e carroceria



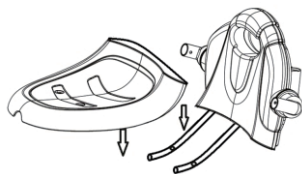
8. Para brisas



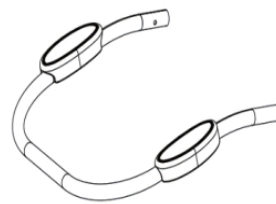
9. Retrovisores



10. Eixo de direção



11. Assento e encosto



12. Apoio para os braços



13. Suporte do toldo de aço



14. Capô



15. Barra de empurre

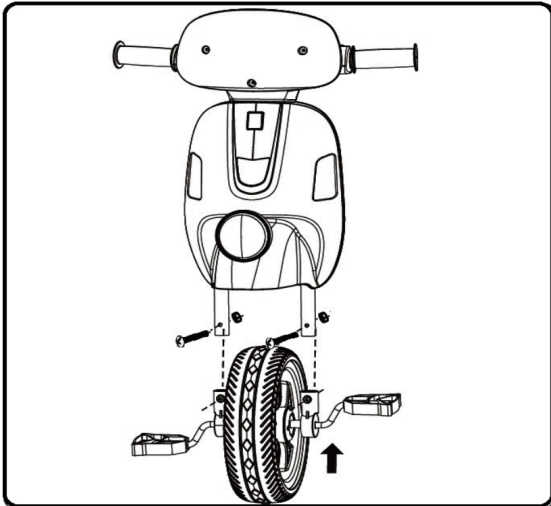


16. Guiador de empurre

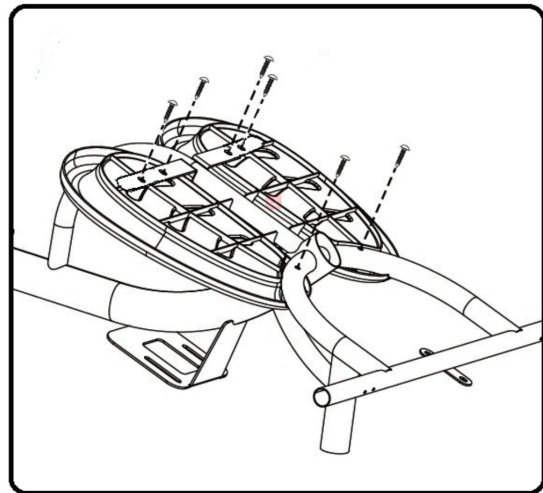


17. Almofada de algodão

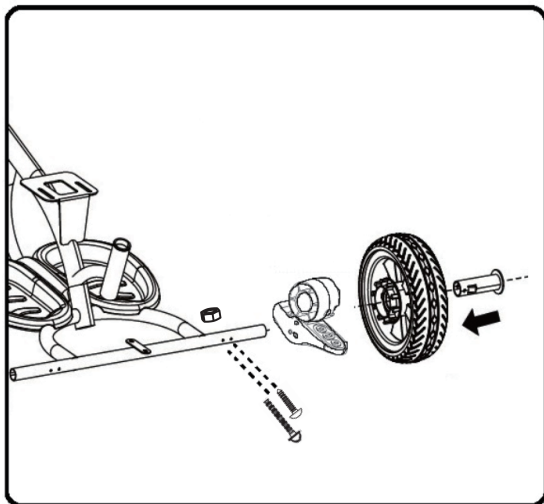
4.MANUAL DE INSTRUÇÕES



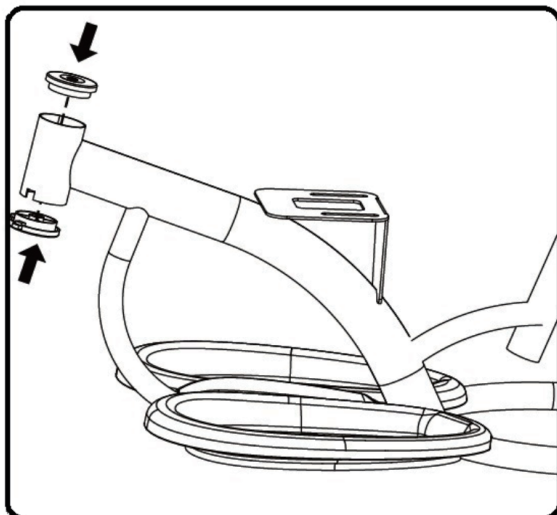
1. Monte a roda dianteira e fixe-a com 2 parafusos (5*28) e 2 porcas.



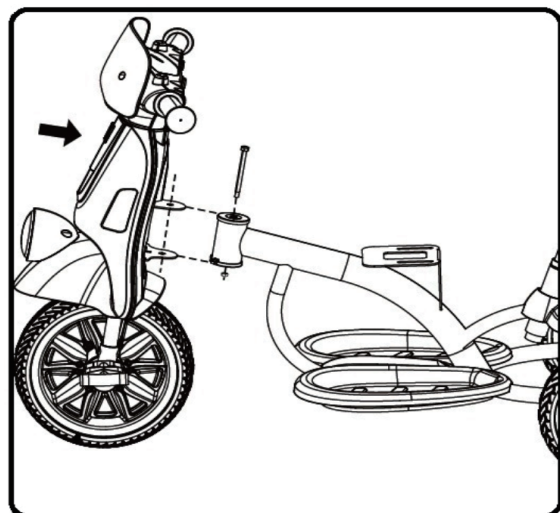
2. Monte os pedais e fixe-o com os 6 parafusos auto-roscantes (4 x 8).



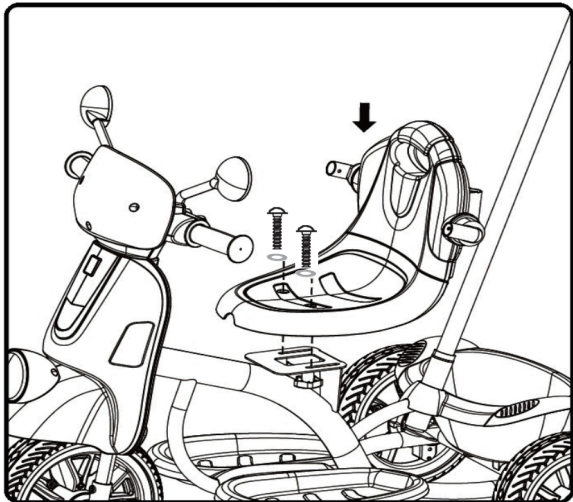
3. Como indica a flecha, insira consecutivamente o disco de freio, a roda e o mango do eixo no eixo traseiro, fixe el freno com os parafusos (4 * 40 x2) e as porcas, e fixe a roda com os parafusos auto-roscantes (4*16 x2)



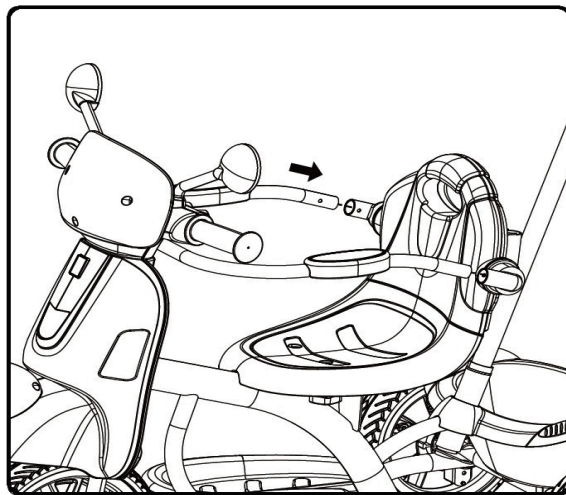
4. Fixe a peça de plástico da estrutura frontal.



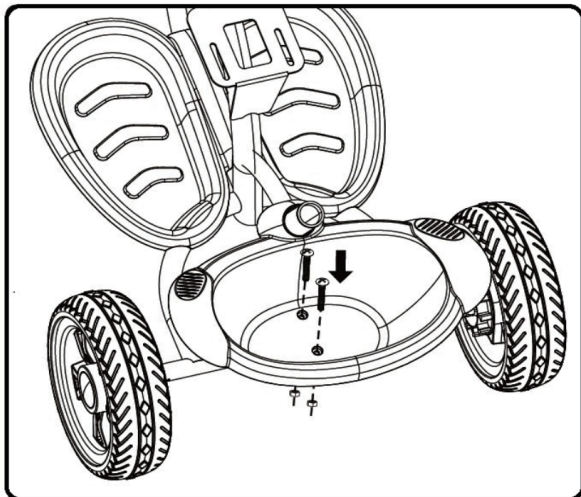
5. Coloque a carroceria na estrutura e fixe-o com um parafuso (7.8 * 90).



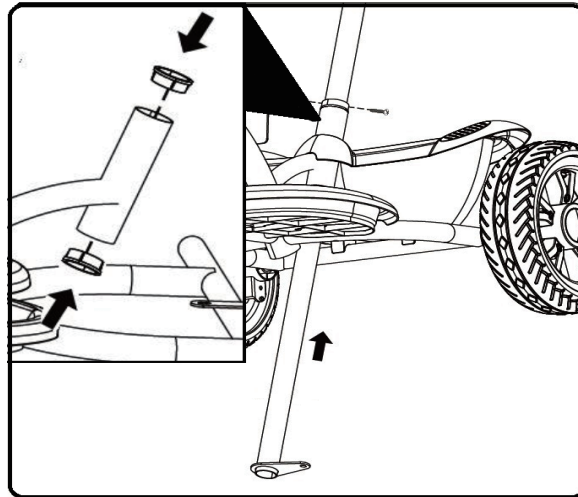
6. Em primeiro lugar, fixe o assento e o encosto na estrutura com os parafusos (6 * 30 X2) e as juntas.



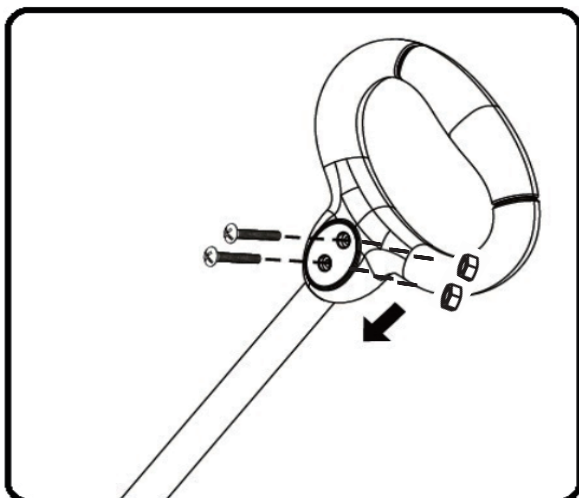
7. Fixe o apoio para os braços nos orifícios que se encontram nas laterais do encosto.



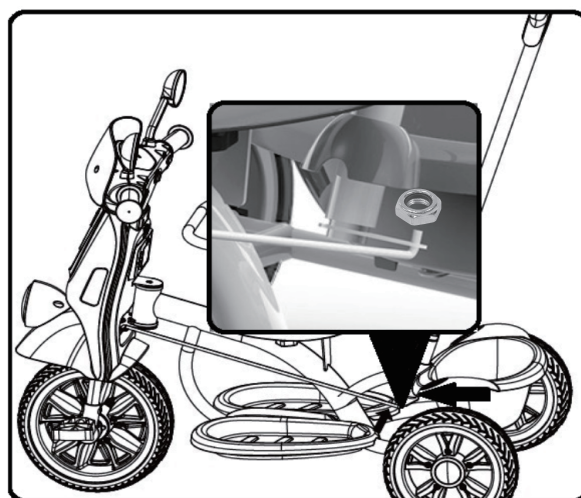
8. Monte a caixa de ferramentas e fixe-a com 2 parafusos (5 * 10) e 2 porcas.



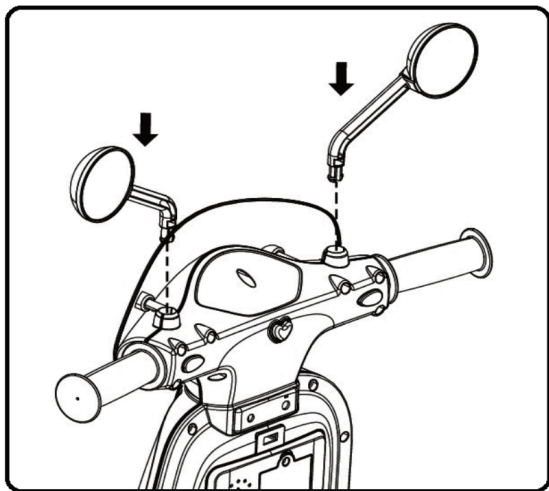
9. Fixe a peça de plástico da estrutura traseira. Insira a barra de empurre no orifício que tem na peça de plástico e fixe-a com um parafuso auto-roscante (3,5 * 10).



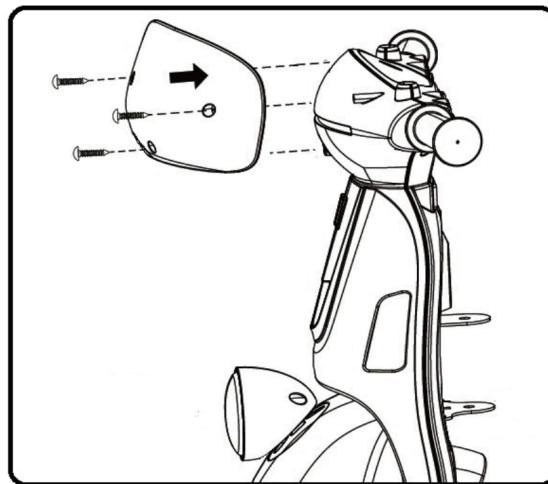
10. Fixe o guidador na barra de empurre com 2 parafusos (5 * 28) e 2 porcas.



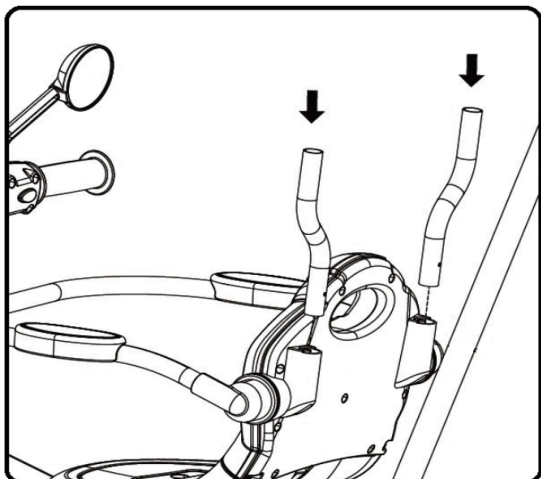
11. Monte o controle de direção e fixe-o com uma contra-porca.



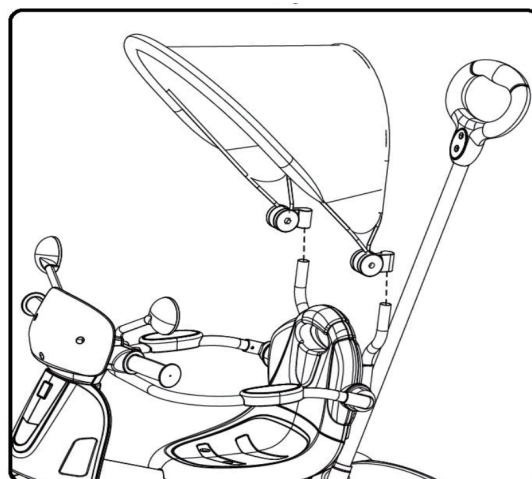
12. Instale os retrovisores no estrutura com música.



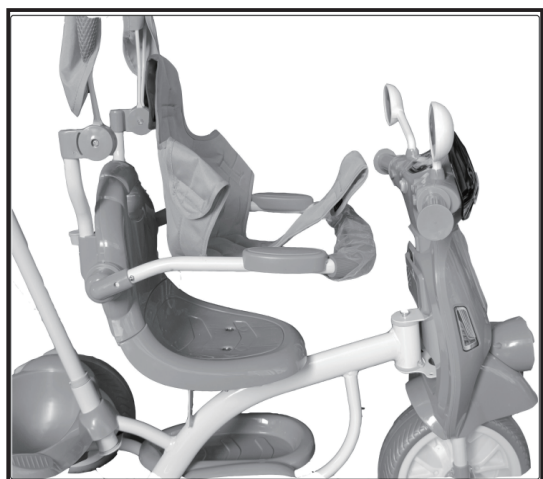
13. Monte o para-brisas e fixe-o com 3 parafusos auto-roscantes (4 * 10).



14. Insira o suporte de aço do capô nos orifícios da parte traseira do encosto.



15. Insira o capô em seu lugar e empurre para abri-lo.



16. Coloque a almofada de algodão no assento e fixe-a com o velcro.

5. MANUTENÇÃO

Este tipo de triciclo é para crianças de 18 a 72 meses. Revise de forma regular e encarregue-se de sua manutenção para evitar danos inesperadas.

(1). Antes de cada uso, comprove bem a colocação das peças e das estruturas para certificar-se de que estejam bem colocadas.

(2). Revise de forma regular o triciclo e encarregue-se de sua manutenção.

(3). Evite usar o armazenar o triciclo em lugares úmidos, frios ou quentes durante largos períodos de tempo.

Se tiver alguma dúvida, por favor contacte o nosso Centro de Atendimento ao Cliente. Os nossos dados de contacto são os seguintes:



0034-931294512



atencioncliente@aosom.es

IMPORTADOR:

SPANISH AOSOM, S.L

C.ROC GROS N.15, 08550. ELS HOSTALETS DE BALENYÀ

TEL: 931294512 (SEG-SEX DAS 7:30H ÀS 16:30H)

INFO@AOSOM.PT

WWW.AOSOM.PT

