



Vidéo d'assemblage, veuillez scanner le code QR.



**IMPORTANT : LIRE ATTENTIVEMENT ET CONSERVEZ CE MANUEL POUR VOUS Y REFERER ULTERIEUREMENT.**

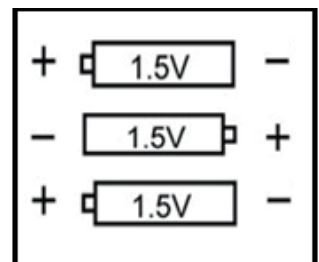
**Assemblage & manuel d'instructions**

## 1. AVERTISSEMENT :









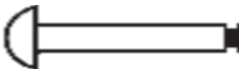







- (1). Ce type de produit convient aux enfants âgés de 18 à 72 mois et à une charge maximale inférieure à 25 kg
- (2). AVERTISSEMENT-ne laissez jamais l'enfant sans surveillance
- (3). Empêchez l'accès aux escaliers, aux marches et évitez d'utiliser le jouet sur une surface inégale
- (4). Gardez tous les feux, appareils de chauffage et de cuisson
- (5). Mettez les liquides chauds, les flexions électriques et d'autres dangers potentiels hors de portée
- (6). Prévenez les collisions avec les portes vitrées, les fenêtres et les meubles.
- (7). Tenez les pièces détachées à l'écart des enfants pour éviter l'étouffement.
- (8). Instructions pour l'entretien de routine et le nettoyage ou le lavage
- (9). Ce produit sera inspecté et assemblé par l'adulte avant utilisation

## 2. Avis d'installation et de remplacement de batteries

- (1). L'installation et le remplacement des batteries doivent être effectués par les adultes
- (2). L'installation des batteries se réfère aux figures (1) des pièces : l'installation de batteries AAA (1.5V): ouvrez le couvercle, installez les batteries correctement en fonction des marques des électrodes positives et négatives, enfin mettez en place le couvercle et fixez le couvercle
- (3). Les batteries non interchangeables ne doivent pas être changées et ne doivent pas mélanger les différents types de piles (ou la nouvelle et l'ancienne) à utiliser ensemble
- (4). Retirez les batteries usagées et évitez le court-circuit.



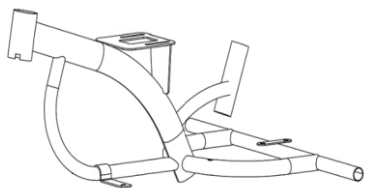
## Nombre de vis

 Vis autotaraude uses 4*8 x6	 Vis autotaraudeuses 3,5*10 x1	 Vis autotaraudeuses 4*10 x3	 Vis autotaraudeuses 4*16 x2
 5 * 10 Vis X2	 5 * 28 Vis X2	 4 * 40 Vis X2	 6 * 30 Vis X2
 7.8 * 90 Vis X1	 Verrou de forme C x1	 Écrou 6MMx2	 CONTRE-ÉCROU 5MM x1
 Écrou 5MMx6	 Écrou 4MMx2	 6X12X2 Joint x2	 5 * 28 Vis X2

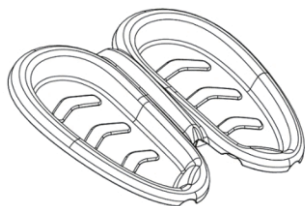
### NOTE:

Toutes les vis, écrous et petites pièces en plastique sont préinstallés dans leur position correspondante, veuillez suivre les étapes pour les retirer avant d'installer le produit.

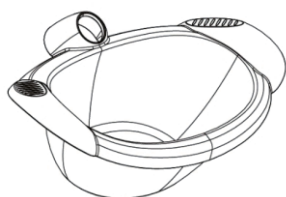
### 3. Pièces



1. cadre



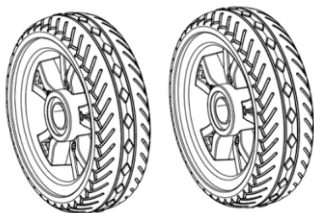
2. large pédale



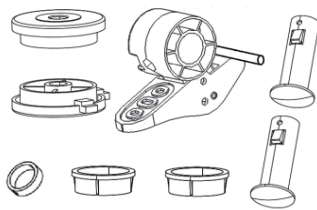
3.poussoir



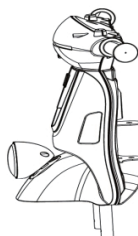
4.roue avant



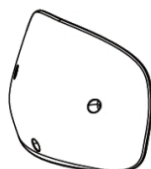
5.roues arrières



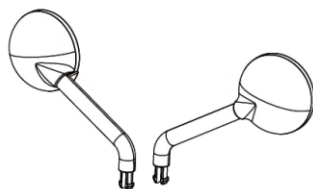
6. Sac en plastique



6. Tête de lecture et carrosserie



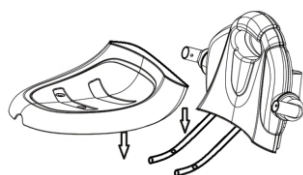
8.Pare-brise



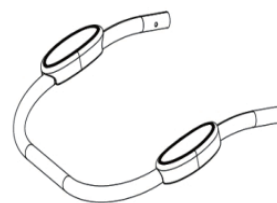
9.Réflecteur



10.colonne de direction



11.Sièges et dossiers



12. bras



13.Support en acier canopée



14.Canopée



15. Barre de poussée

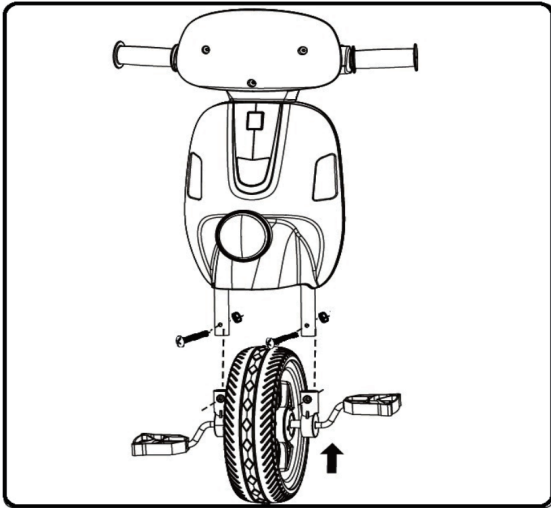


16.poussoir

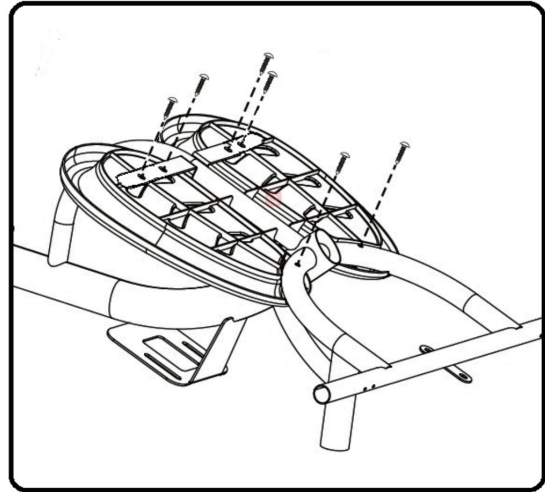


17.Coussin en coton

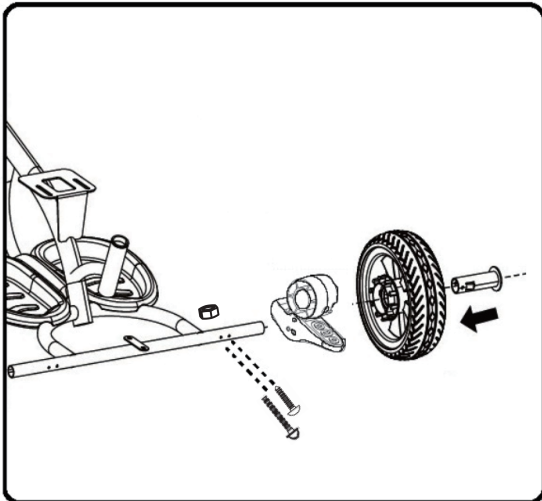
## 4. INSTRUCTIONS D'INSTALLATION



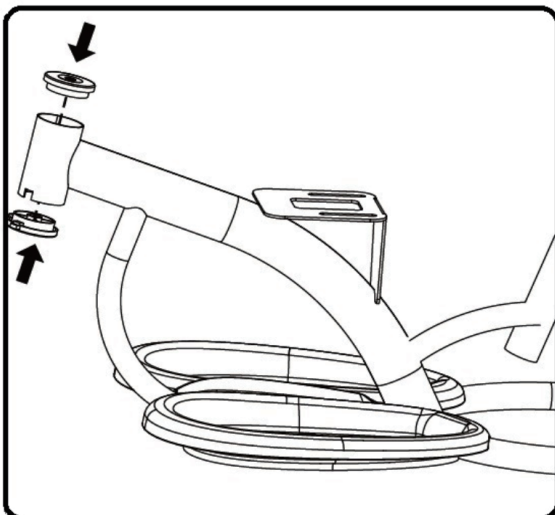
1. Assemblez la roue avant et fixez-la par deux (5\*28) écrous et vis



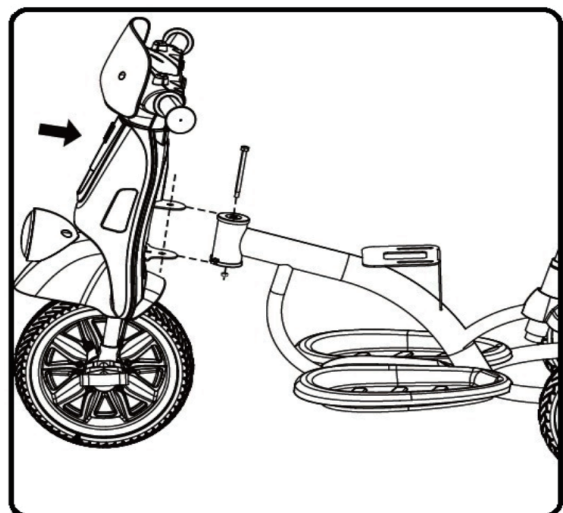
2. assembler la large pédale et la fixer par six (4x8) vis autotaraudeuses



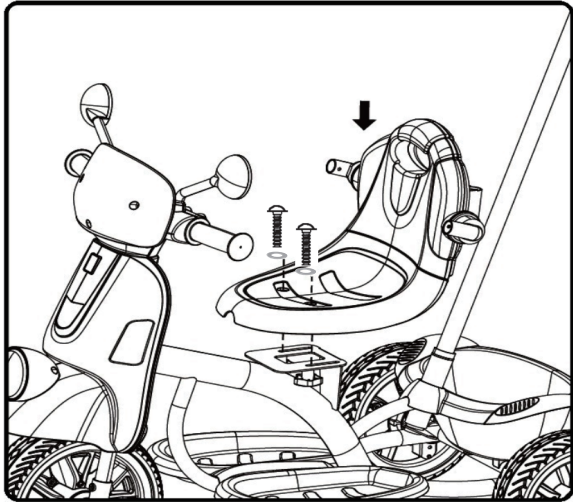
3. Comme indiqué par la flèche, insérer le disque de frein, la roue et le manchon de l'essieu dans l'essieu arrière, fixer le frein avec des vis et des écrous (4\*40 x2), et fixer la roue avec des vis autotaraudeuses (4\*16 x2)



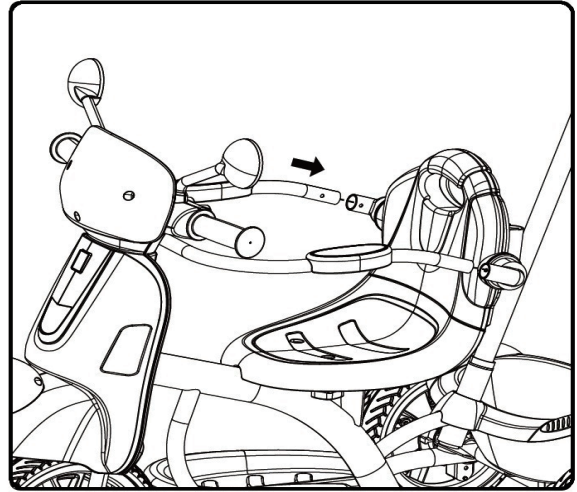
4. fixer la pièce plastique du cadre avant



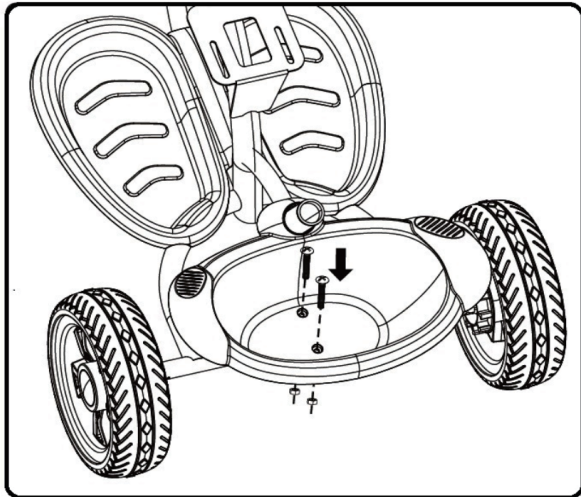
5. monter le corps sur le cadre ; utiliser une vis (7,8\*90)



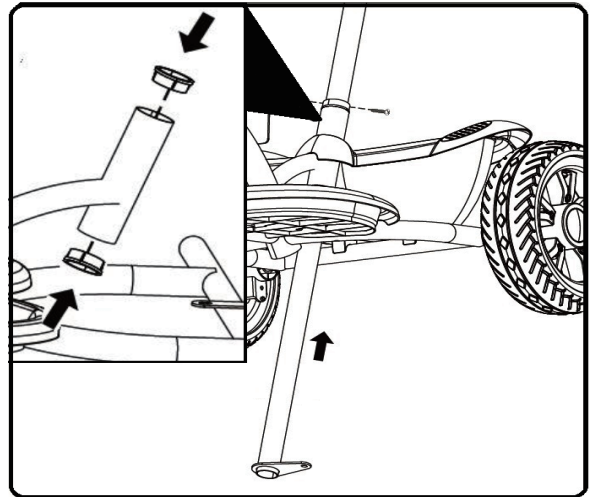
6. Assembler d'abord le siège et le dossier, fixer le sur le cadre, utiliser le joint et la vis (6\*30 X2) pour le fixer



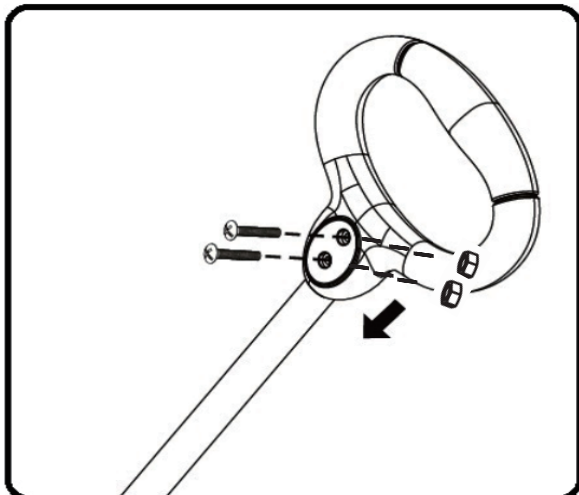
7. assembler l'accoudoir  
Position du trou d'éjection de la balle sauteuse



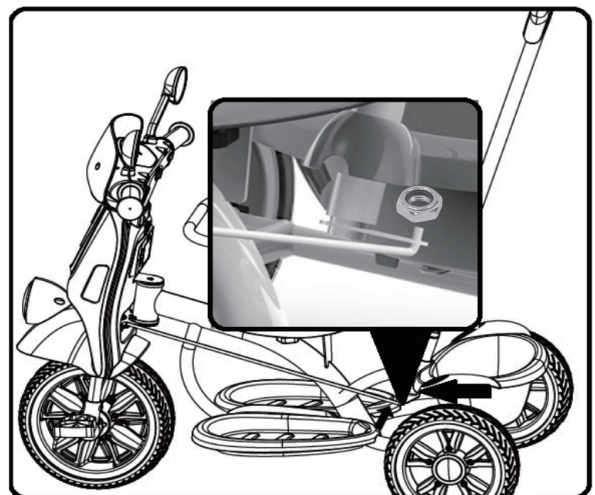
8. assembler la boîte à outils et fixer la par deux écrous et vis (5\*10)



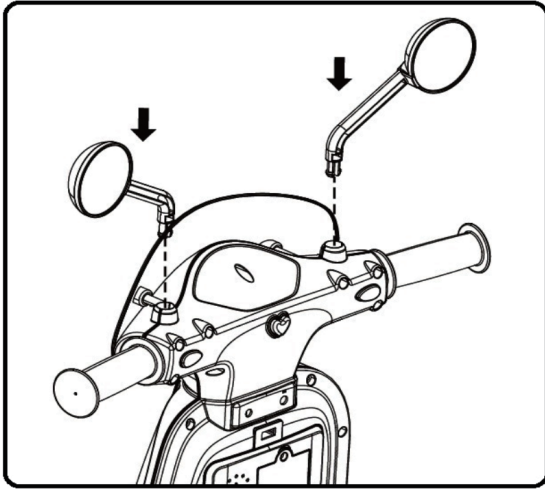
9. fixer le cadre arrière pièce plastique insérer la barre de poussée dans le trou, insérer la barre de poussée pièce plastique fixée par une vis autotaraudeuse (3,5\*10)



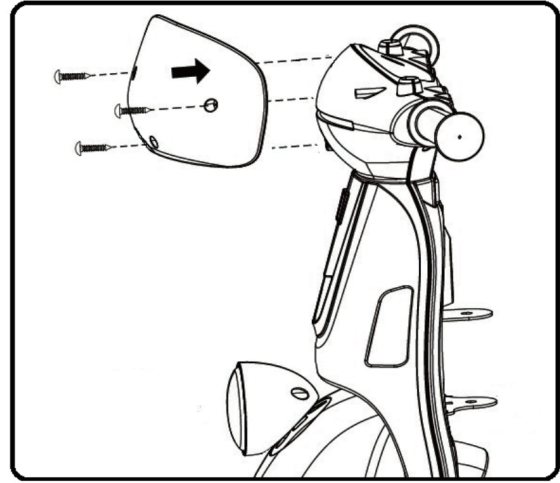
10. fixer le poussoir sur la barre de poussée, deux écrous et vis (5\*28)



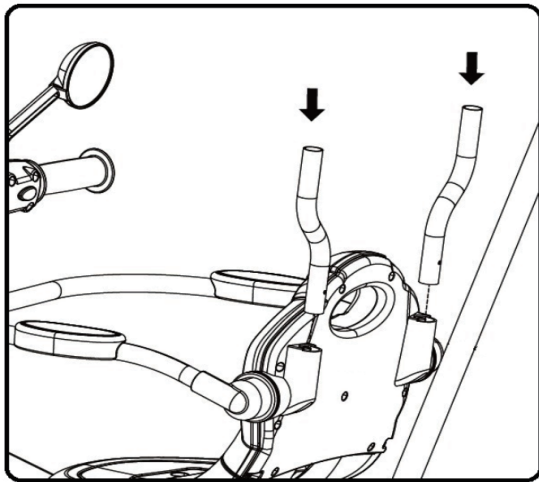
11. assembler la colonne de commande de direction et fixée par un contre-écrou



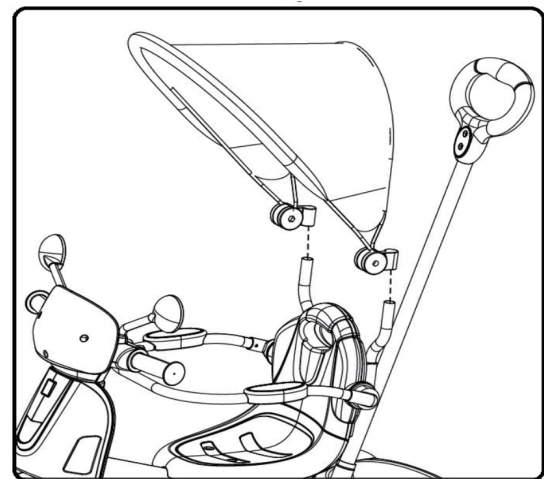
12.Installer un réflecteur sur la tête de musique



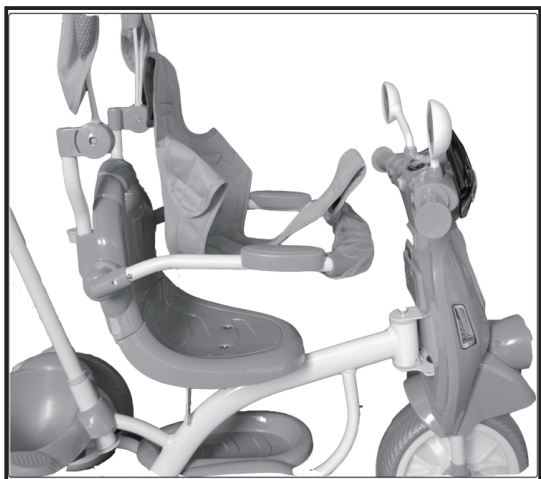
13.assembler le pare-brise et le fixer avec trois auto-taraudeuses(4\*10)



14.insérer le support en acier de la canopée, dans le dossier  
Position du trou d'éjection de la balle de saut



15.Insérer le pare-soleil dans les montants et pousser le pare-soleil pour l'ouvrir.



16.Placez le coussin en coton sur le siège et utilisez le velcro pour le fixer

## 5. MAINTENANCE

Ce type de tricycle est destiné aux enfants âgés de 18 à 72 mois. Vérifiez et entretenez-le régulièrement pour éviter des blessures inattendues

- (1). Lors de l'utilisation, vérifier que les pièces et les fixations sont bien fixées
- (2). Vérifiez et entretenez régulièrement l'ensemble du tricycle
- (3). Ne pas utiliser et stocker votre jouet dans des endroits humides, froids ou chauds pendant une longue période.

Si vous avez la moindre question, veuillez contacter notre centre d'assistance à la clientèle.

Nos coordonnées sont les suivantes:



0033-1-84166106



[aosom@mhfrance.fr](mailto:aosom@mhfrance.fr)

Importé par:

MH France

2, rue Maurice Hartmann

92130 Issy-les-Moulineaux

France

Fabriqué en Chine

