



1. Edad adecuada: 18 ~ 36 meses.
2. Peso máximo del usuario: 20 kg.
3. Montaje de adultos requerido.



IMPORTANTE, LEA DETENIDAMENTE Y GUARDE PARA FUTURAS REFERENCIAS.

Especificación

Artículo	Especificaciones
Peso máximo	20KGS
Tamaño	67x40,5x46 cm
Edad adecuada	Niños de 18 a 36 meses

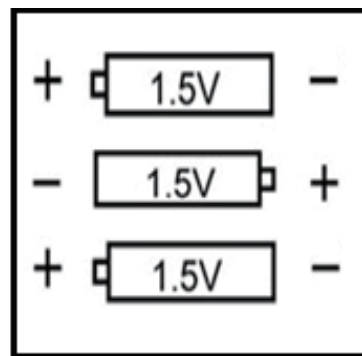
ADVERTENCIA:

- (1) Este producto es apto para niños de 18 a 36 meses y su carga máxima es 20 kg.
- (2) **ADVERTENCIA:** Nunca deje al niño/a desatendido/a.
- (3) Evite el acceso a escaleras, escalones y superficies irregulares
- (4) Elimine los líquidos calientes, flexiones eléctricas y otros peligros potenciales fuera del alcance.
- (5) Evite las colisiones con vidrio en puertas, ventanas y muebles.
- (6) Instrucciones para mantenimiento de rutina y limpieza o lavado.
- (7) Antes del uso, este producto deberá ser inspeccionado y ensamblado por un adulto.

Los avisos de instalación y cambio de baterías

- (1). La instalación y el cambio de baterías deben ser realizados por adultos
- (2). Instale las baterías, puede consultar las imágenes (1) de las piezas:

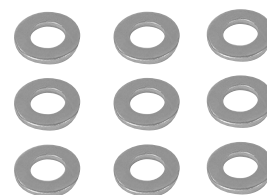
La instalación de baterías AAA (1.5V): Abra la cubierta, instale las baterías de forma correcta de acuerdo con las marcas de los electrodos positivo y negativo, finalmente coloque la cubierta, luego fije la cubierta.



- (3) Las baterías no recargables no deben ser cambiadas y no mezcle los diferentes tipos de baterías (o las nuevas y las viejas) juntas
- (4) Saque las pilas agotadas y evite cortocircuitos.



1. Carrocería

5. Eje trasero A
& Manga del eje

M10

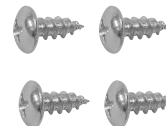
A



2. Manillar



6. Eje de dirección



M4*10

B



3. Parachoque



M8

C



4. Rueda *4



M10

D

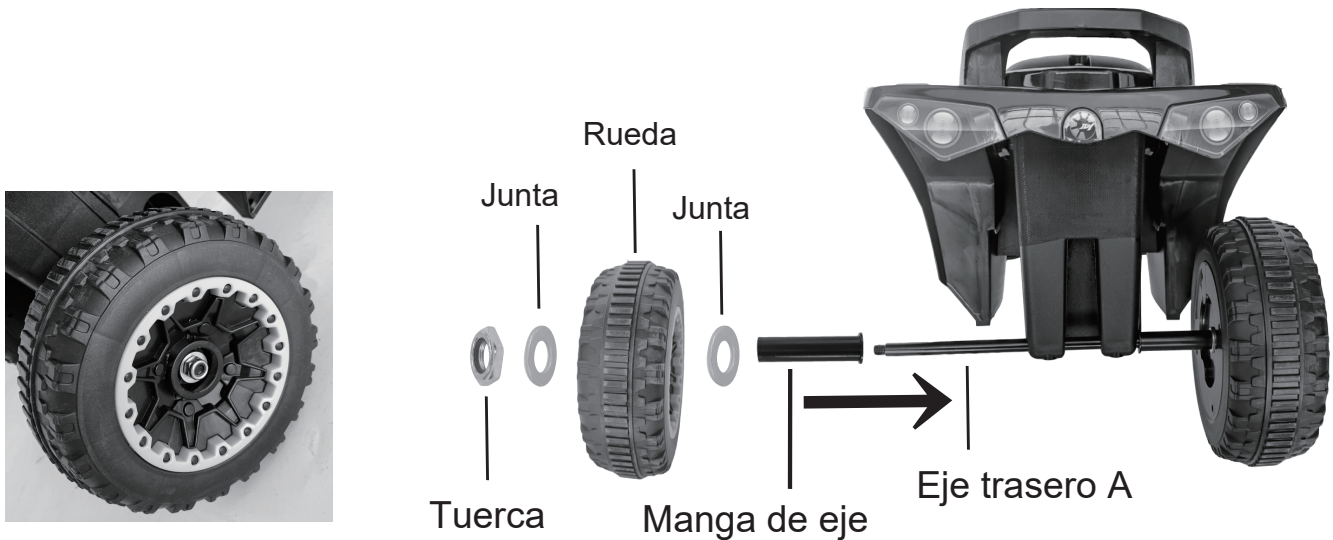
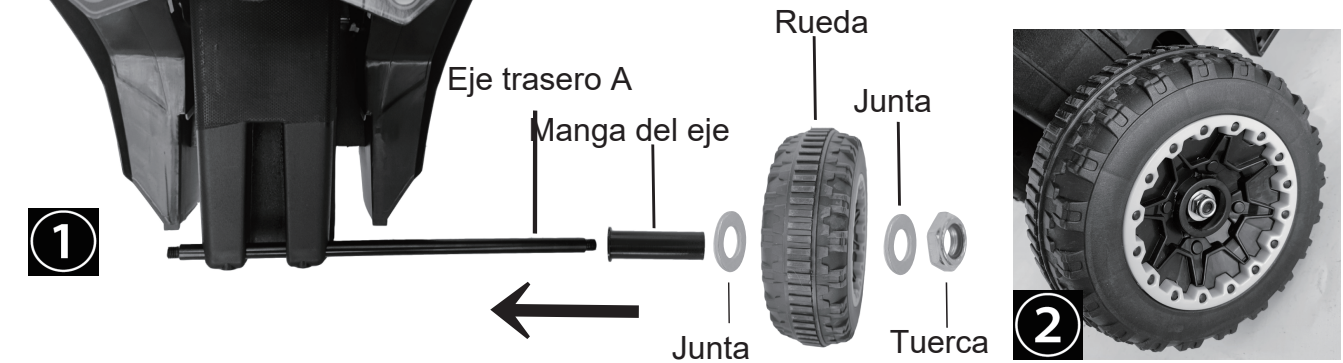
NOTA:

Todos los tornillos, tuercas y pequeñas piezas de plástico están preinstalados en las posiciones correspondientes, siga los pasos para sacarlos antes de montar el producto.

PASOS DE INSTALACIÓN

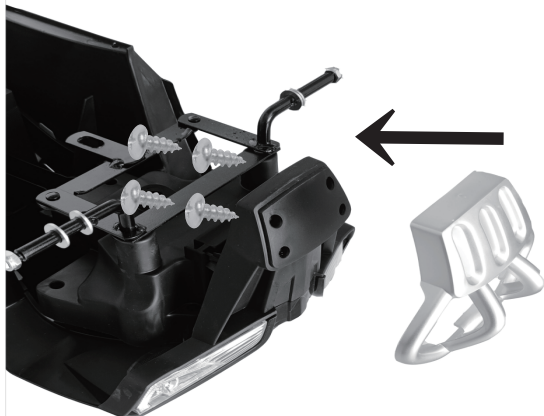
Paso 1 Instalar la rueda trasera

Como lo que se indica la flecha, inserte el marco del eje en la carrocería del automóvil, pase sucesivamente la manga del eje, la junta, la rueda trasera, la junta y la tuerca (como lo que se muestra en la Figura 1) a través del eje, luego apriete la tuerca en el sentido de las agujas del reloj (como lo que se muestra en la Figura 2).



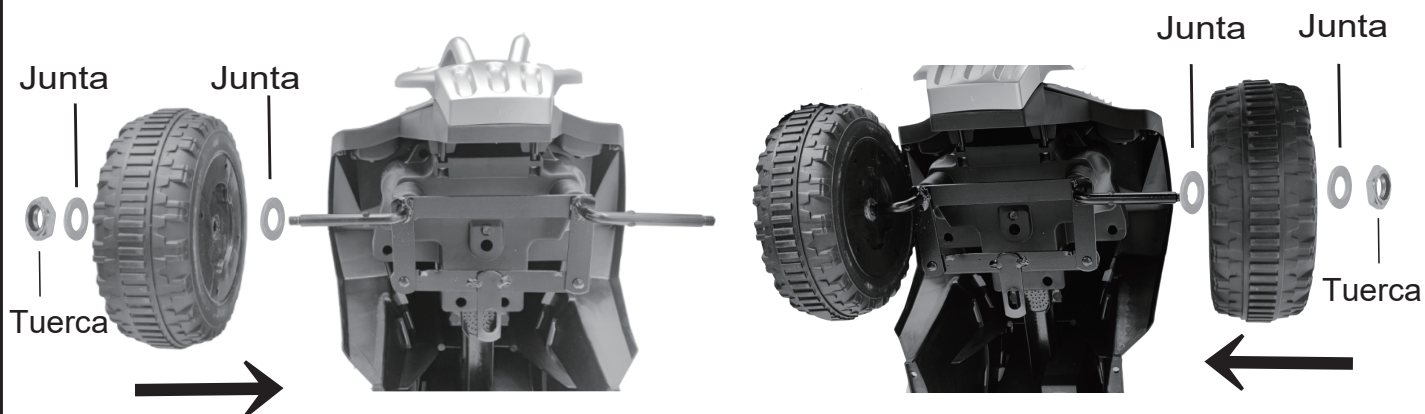
Repita el paso 1 para instalar la otra rueda lateral de la misma manera.

Paso 2 Instalar el parachoques



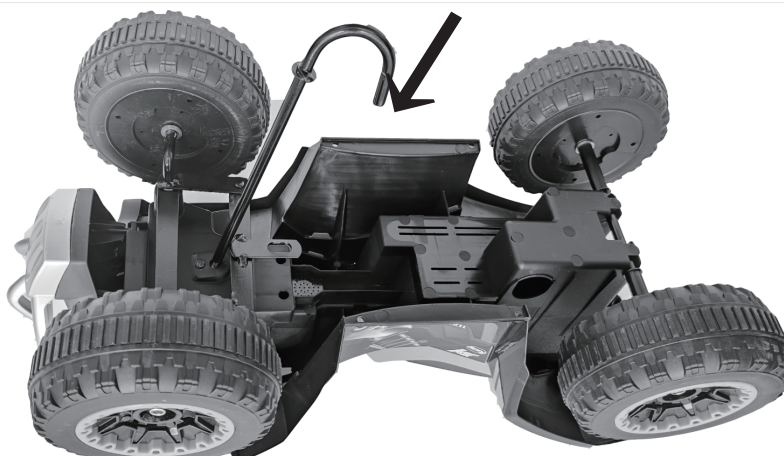
Instale el parachoques en la parte frontal del automóvil como lo que se indica la flecha y atorníllelo en su lugar firmemente (tornillo 4X (4X10)).

Paso 3 Instalar la rueda delantera



Como lo que se indica la flecha, pase sucesivamente la junta, la rueda, la junta y la tuerca a través del eje frontal, luego apriete la tuerca en el sentido de las agujas del reloj.

Paso 4 Instalar el eje de dirección



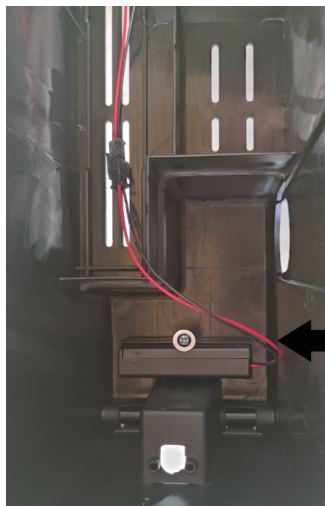
Dé la vuelta al automóvil e inserte el eje de dirección en su lugar.

Paso 5 Instalar el eje de dirección



Inserte el manillar en el eje de la dirección, inserte la junta y fíjela con una tuerca (M10*1).

Paso 6 Instalar la batería



Afloje los tornillos de montaje 4x10 y abra el cojín del asiento, ya puede ver la caja de la batería. Coloque la batería seca en su lugar, entonces podrá usar la función de música.

Abre la caja de batería y retire la tapa; Instale 3 baterías AAA de 1,5 V en la caja de manera correcta.

Advertencia:

No mezcle las baterías usadas con las nuevas, ni mezcle las de diferentes tipos, etc.

Mantenga al/la niño/a alejado/a de la batería.

Si tiene alguna pregunta, comuníquese con nuestro Centro de Atención al Cliente. Nuestros datos de contacto son los siguientes:



0034-931294512



atencioncliente@aosom.es

IMPORTADOR:

SPANISH AOSOM, S.L.

C/ ROC GROS, N° 15. 08550, ELS HOSTALETES DE
BALENYÀ, SPAIN.

B66295775

WWW.AOSOM.ES

ATENCIONCLIENTE@AOSOM.ES

TEL: 931294512

HECHO EN CHINA



1. Idade adequada: 18-36 meses.
2. Peso máximo do utilizador: 20 kg.
3. Deve ser montado por um adulto.



IMPORTANTE, RETER PARA REFERÊNCIA FUTURA: LEIA ATENTAMENTE

Especificações

Item	Especificações
Peso máximo	20 KGS
Tamanho	67x40.5x46 CM
Idade adequada	Crianças até 18-36 meses

AVISO:

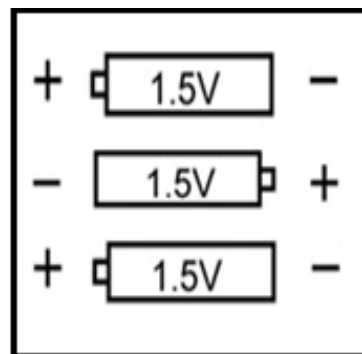
- (1) Este tipo de produto é adequado para crianças de 18-36 meses de idade e com peso máxima inferior a 20kg.
- (2) AVISO - Nunca deixe a criança sem vigilância.
- (3) Evitar o acesso a escadas, degraus e superfícies irregulares.
- (4) Remover líquidos quentes, cabos eléctricos e outros perigos potenciais do alcance.
- (5) Evitar colisões com vidro em portas, janelas e mobiliário.
- (6) Instrução para manutenção e limpeza de rotina ou lavagem.
- (7) Antes da utilização, este produto será inspecionado e montado pelo adulto.

Avisos de instalação e troca de pilhas

- (1) A instalação e a substituição das pilhas devem ser efetuadas por adultos.

- (2) Instalar as pilhas de acordo com a figura

(1) das peças: instalação das pilhas AAA (1,5V): abrir a tampa, instalar as pilhas corretamente de acordo com as marcas dos eléctrodos positivo e negativo, finalmente colocar a tampa e apertar a tampa.

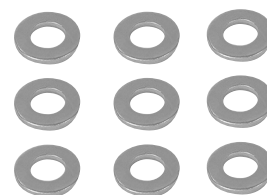


(3) As pilhas não substituíveis não devem ser trocadas e não misturar os diferentes tipos de pilhas (ou as novas e as velhas) para as utilizar em conjunto.

- (4) Retirar as pilhas usadas e evitar curto-circuitos.



1. Estrutura

5. Eixo traseiro A e
Cobertura do eixo

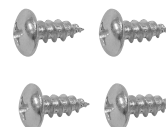
M10



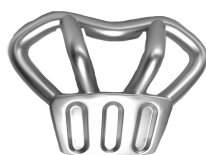
2. Guiador



6. Eixo de direção



M4*10



3. Para-lamas



M8



4. Rodas *4



M10

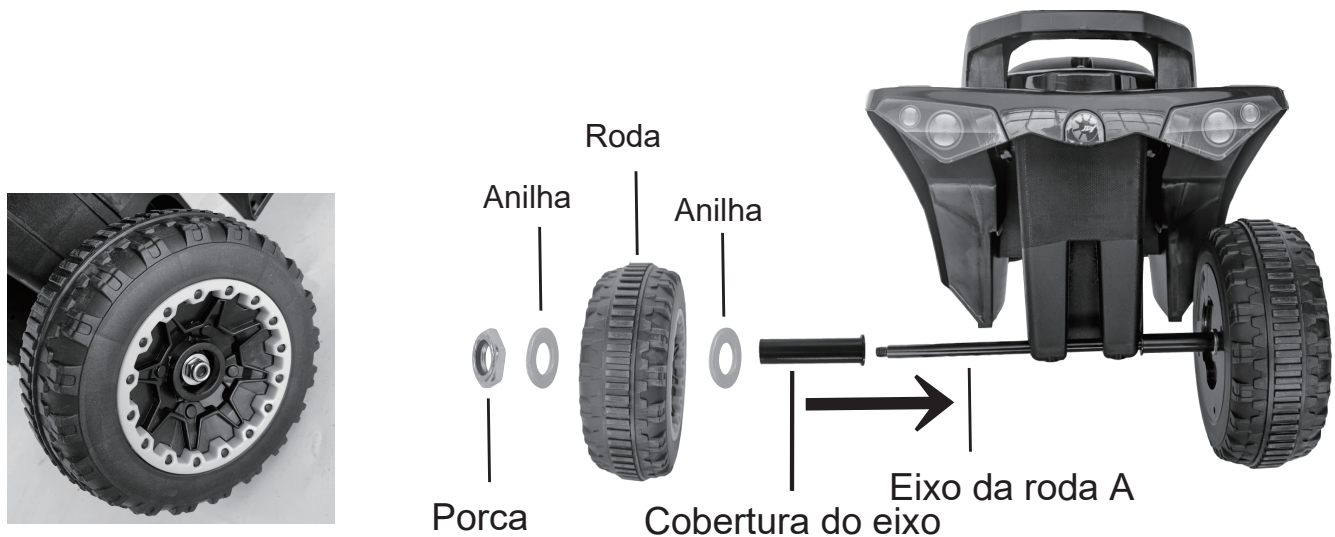
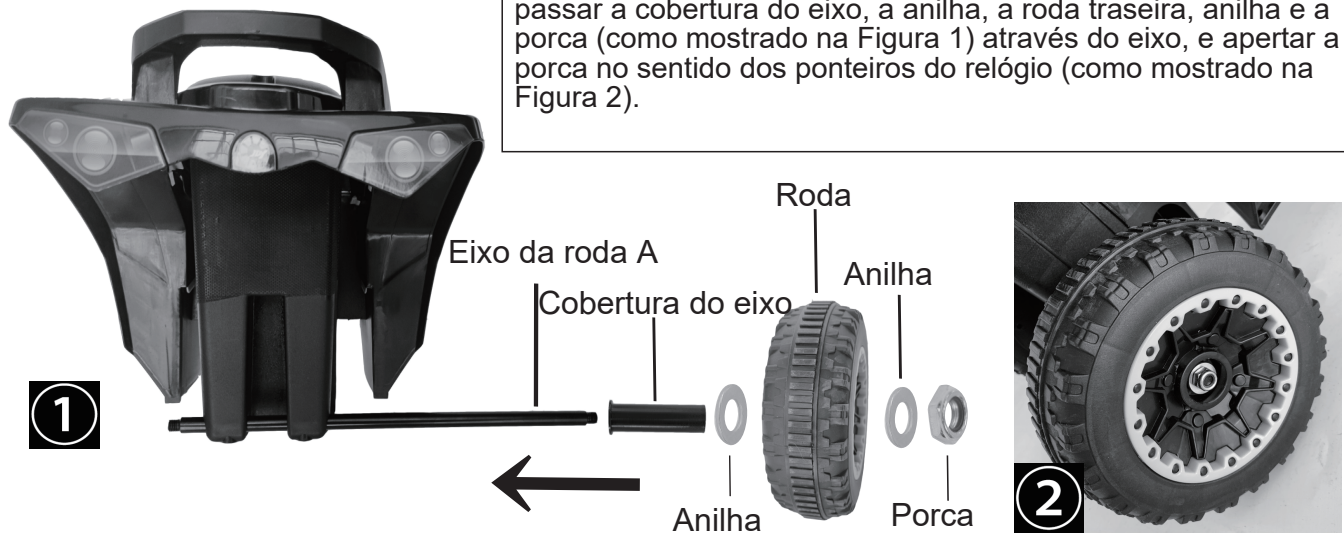
Nota:

Todos os parafusos, porcas e pequenas peças de plástico encontram-se pré-instalados na posição correspondente, por favor siga os passos para remover antes de instalar o produto.

INSTRUÇÕES DE MONTAGEM

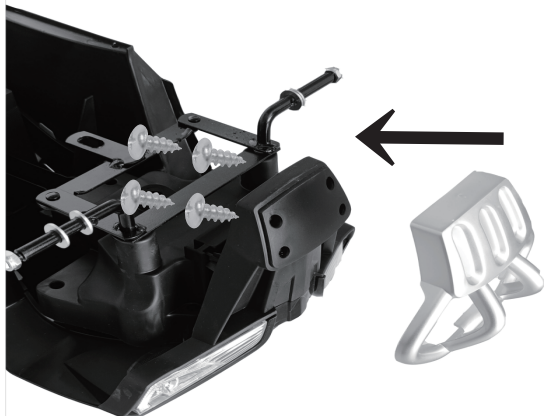
Passo 1 Instalação da roda traseira

Como mostrado na seta, inserir o eixo na estrutura do veículo, passar a cobertura do eixo, a anilha, a roda traseira, anilha e porca (como mostrado na Figura 1) através do eixo, e apertar a porca no sentido dos ponteiros do relógio (como mostrado na Figura 2).



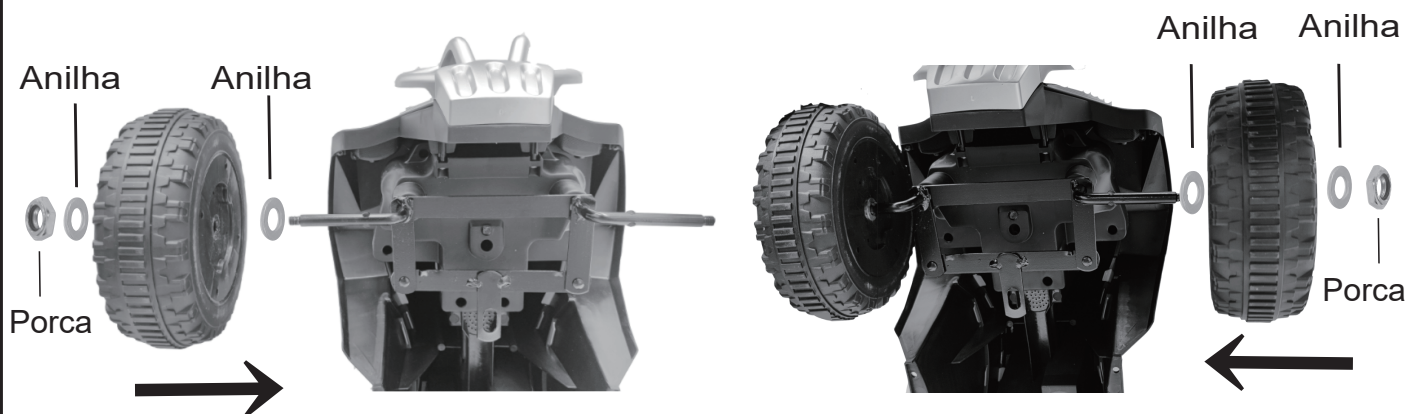
A instalação da outra roda lateral é idêntica ao passo 1.

Passo 2 Instalar o para lamas



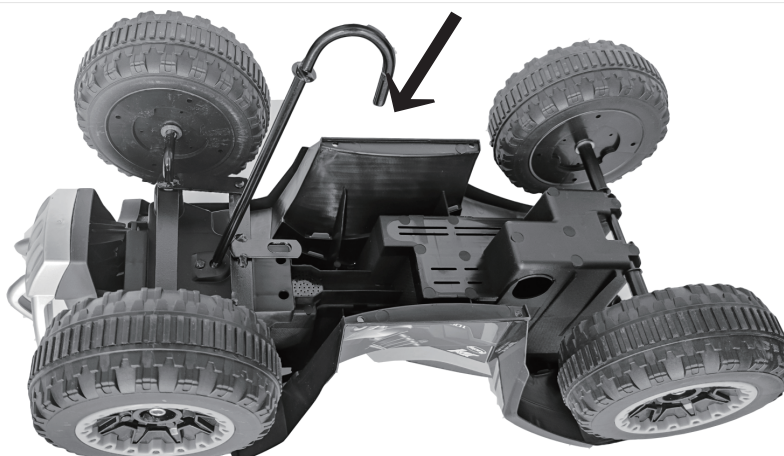
Instalar o para lamas na frente do veículo como mostra a seta e aparafusá-lo no lugar com os 4 parafuso M*10.

Passo 3 Instalar a roda frontal



Como mostrado pela seta, passe a anilha, a roda, anilha e a porca através do eixo dianteiro e aperte a porca no sentido dos ponteiros do relógio

Passo 4 Instalar o eixo de direção



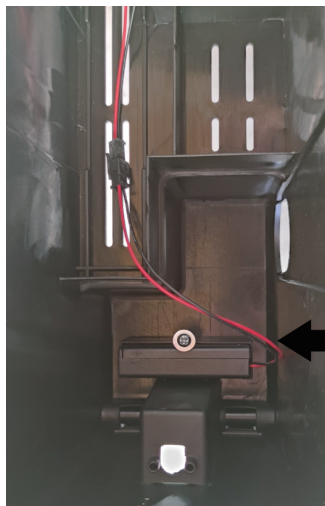
Virar o veículo de cabeça para baixo e inserir o eixo de direção.

Passo 5 Instalar o guidador



Inserir o guidador no eixo de direção, inserir a anilha, e fixar com a porca M10*1.

Passo 6 Instalar as pilhas



Desaperte os parafusos de montagem 4x10 e abra o assento para ver a caixa da bateria. Quando a pilha estiver no compartimento e poderá utilizar a função de música.

Utilize três pilhas AAA de 1,5V, e instale-as corretamente.

Atenção:

Não misturar as pilhas, tais como usadas, não usadas, de tipo diferente, etc.

Manter as crianças afastada da caixa de bateria.

Se tiver alguma dúvida, por favor contacte o nosso Centro de Atendimento ao Cliente. Os nossos dados de contacto são os seguintes:



0034-931294512



info@aosom.pt.

IMPORTADOR:

SPANISH AOSOM, S.L

C.ROC GROS N.15, 08550. ELS HOSTALETES DE BALENYÀ

TEL: 931294512 (SEG-SEX DAS 7:30H ÀS 16:30H)

INFO@AOSOM.PT

WWW.AOSOM.PT

