



1. Convient pour les enfants de 18 à 36 mois.
2. Poids maximum de l'utilisateur : 20KGS.
3. Un adulte est nécessaire pour l'assemblage.



IMPORTANT : LIRE ATTENTIVEMENT ET CONSERVEZ CE MANUEL POUR VOUS Y REFERER ULTERIEUREMENT

Spécification	
Item	Spécifications
Poids maximum	20KGS
Taille	67x40.5x46CM
Âges disponibles	Enfants de 18 à 36 mois

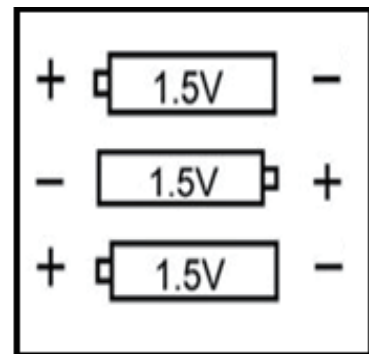
AVERTISSEMENT :

- (1) Ce type de produit convient aux enfants âgés de 18 à 36 mois et à une charge maximale inférieure à 20 kg.
- (2) AVERTISSEMENT-ne laissez jamais l'enfant sans surveillance.
- (3) Empêchez l'accès aux escaliers, aux marches et à la surface inégale
- (4) Mettez les liquides chauds, les flexions électriques et d'autres dangers potentiels hors de portée.
- (5) Prévenez les collisions avec du verre dans les portes, les fenêtres et les meubles.
- (6) Instructions pour l'entretien de routine et le nettoyage ou le lavage.
- (7) Ce produit sera inspecté et assemblé par l'adulte avant utilisation.

Avis d'installation et de remplacement de batteries

- (1). L'installation et le remplacement des batteries doivent être effectués par les adultes
- (2). L'installation des batteries se réfère aux figures (1) des pièces :

l'installation de batteries AAA (1.5V):
 ouvrez le couvercle, installez les batteries correctement en fonction des marques des électrodes positives et négatives, enfin mettez en place le couvercle et fixez le couvercle.



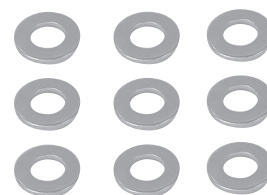
- (3). Les batteries non interchangeables ne doivent pas être changées et ne doivent pas mélanger les différents types de piles (ou la nouvelle et l'ancienne) à utiliser ensemble.
- (4). Retirez les batteries usagées et évitez le court-circuit.

NOTE :

Toutes les vis, écrous et petites pièces en plastique sont préinstallés dans leur position correspondante, veuillez suivre les étapes pour les retirer avant d'installer le produit.



1. Carrosserie

5. Essieu arrière et
Manchon d'essieu

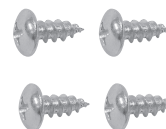
M10



2. Guidon



6. Lenkwelle



M4*10



3. Pare-chocs



M8



4. Roues *4



M10

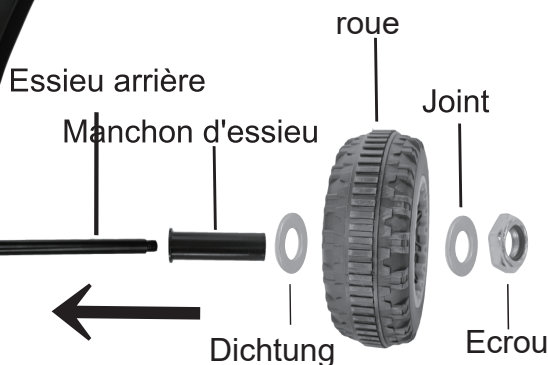
ÉTAPES D'INSTALLATION

Étape 1 Installer la roue arrière

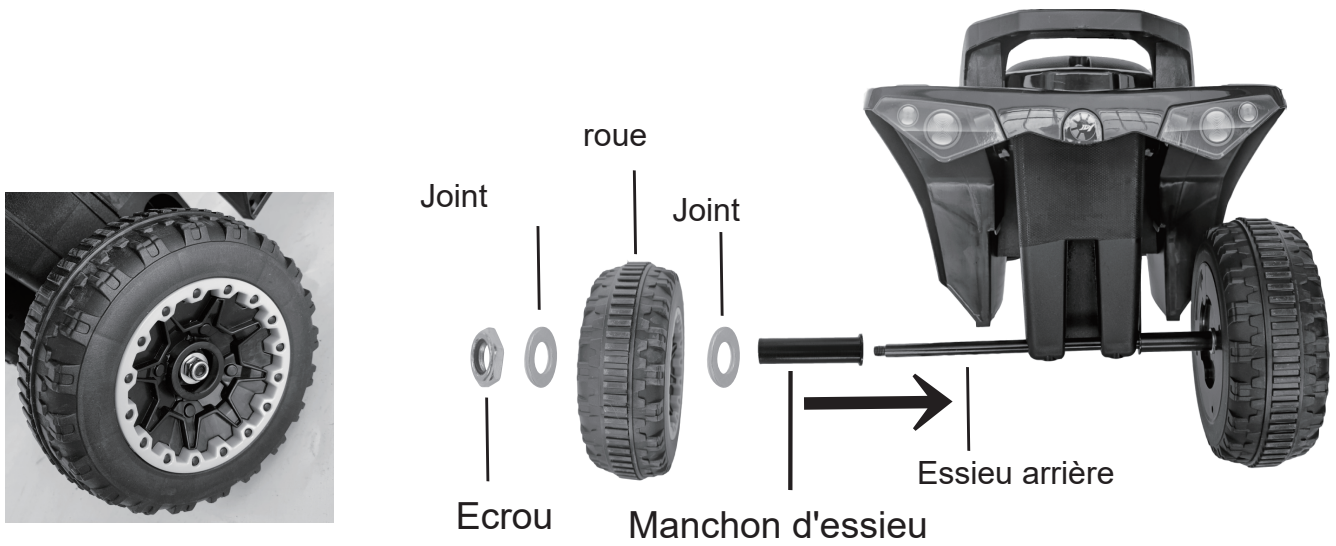
Comme indiqué dans la flèche, insérez le cadre de l'arbre dans la carrosserie du véhicule, faites passer le manchon d'essieu, le joint, la roue arrière, le joint et l'écrou (comme indiqué dans la figure 1) à travers l'essieu, et serrez l'écrou dans le sens des aiguilles d'une montre (comme indiqué dans la figure 2).



1

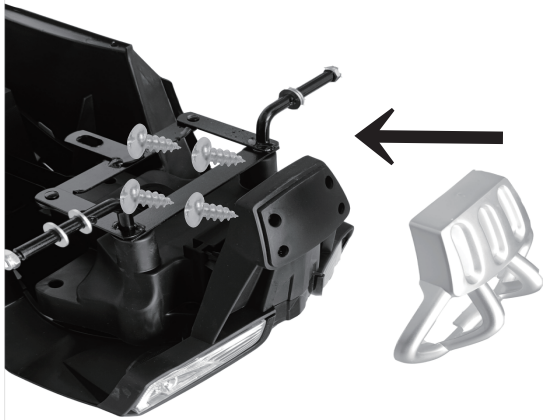


2



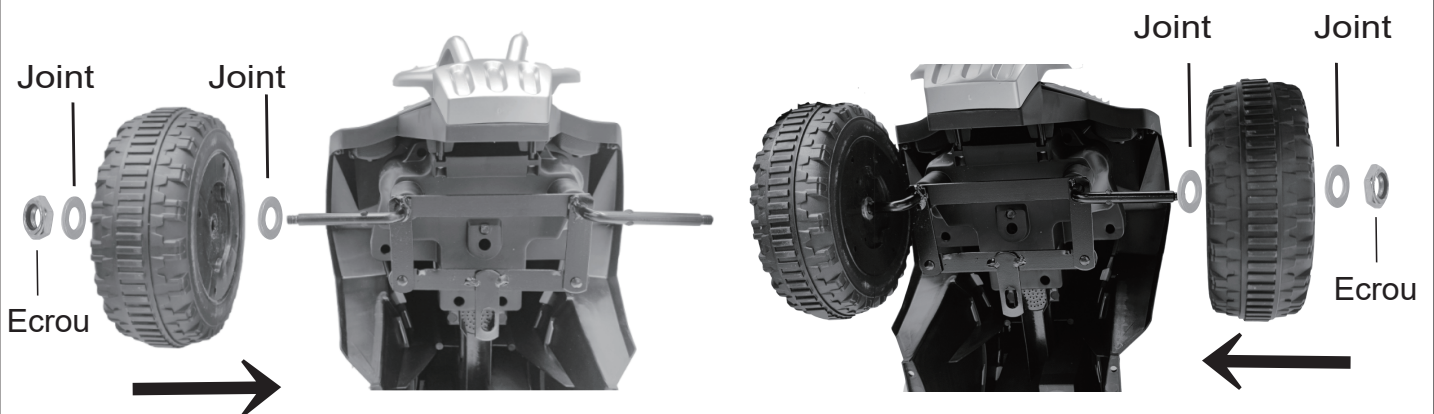
Der Einbau des anderen Seitenrades erfolgt gemäß Schritt 1.

Étape 2 Installer le pare-chocs



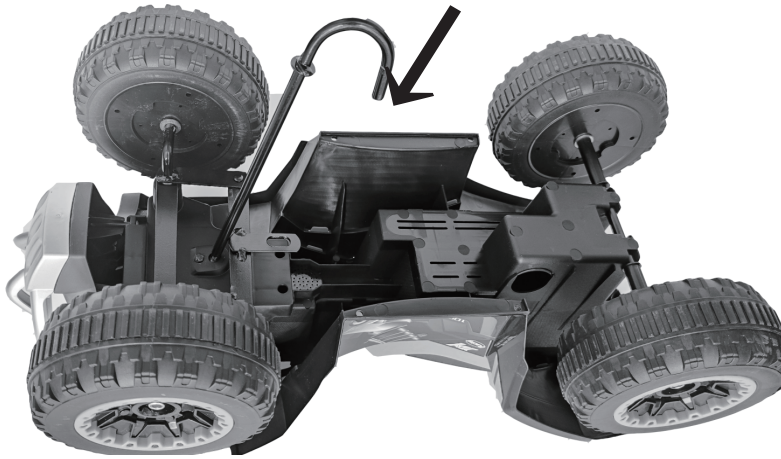
Installez le pare-chocs à l'avant de la voiture comme indiqué par la flèche et vissez-le en place (vis 4X(4X10))

Étape 3 Installer la roue avant



Comme indiqué par la flèche, faites passer le joint, la roue, le joint et l'écrou par l'essieu avant et serrez l'écrou dans le sens des aiguilles d'une montre

Étape 4 Installer l'Axe de direction



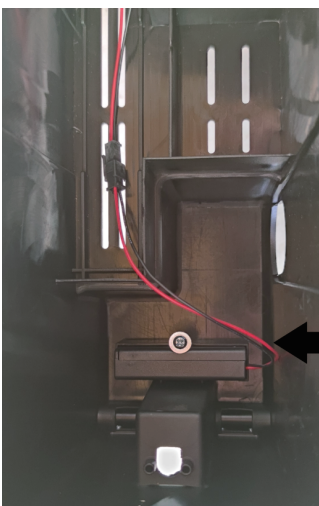
Retournez la voiture et insérez l'arbre de direction.

Étape 5 Installation de l'axe de direction



Insérer le guidon dans l'arbre de direction, insérer le joint, et fixer avec un écrou (M10*1)

Étape 6 Installer les piles



Desserrez les vis de fixation 4x10 et ouvrez le coussin du siège pour voir le boîtier de piles. Ajoutez la pile sèche et vous pouvez utiliser la fonction musique. boîte et enlevez le couvercle ; Utilisez trois piles AAA 1,5V, veuillez installer les piles correctement.

Attention :

Ne mélangez pas les piles pour les utiliser, comme par exemple des piles usagées, inutilisées, les piles de type différent, etc.

Tenez l'enfant éloigné de la pile.

Traduit avec www.DeepL.com/Translator (version gratuite).

FR

Si vous avez la moindre question, veuillez contacter notre centre d'assistance à la clientèle.

Nos coordonnées sont les suivantes:



0033-1-84166106



aosom@mhfrance.fr

Importé par:

MH France

2, rue Maurice Hartmann

92130 Issy-les-Moulineaux

France

Fabriqué en Chine



FR

DONNEZ
OU
RECYCLEZ



OU



OU



ASSOCIATION

LIVRAISON

DÉCHÈTERIE

Adresses sur quefairedemesdechets.fr

Aosom

