



1. Età adatta 18-36 mesi.
2. Peso massimo dell'utente: 20 kg.
3. Richiesto l'assemblaggio da parte di un adulto.



IMPORTANTE! CONSERVARE IL PRESENTE MANUALE PER FUTURO RIFERIMENTO E LEGGERLO ATTENTAMENTE

ISTRUZIONI DI ASSEMBLAGGIO

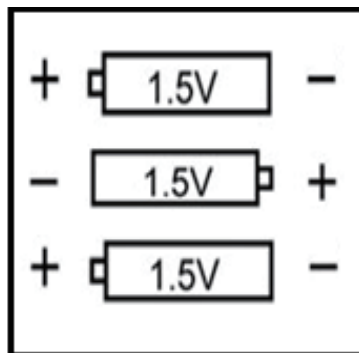
Specifiche	Articolo	Specifiche
Peso massimo		20KGS
Dimensione		67x40.5x46CM
Eta' adatta		Bambini di 18-36 mesi

AVVERTENZE:

- (1) Questo tipo di prodotto è adatto per i bambini dai 18 ai 36 mesi e di peso massimo di 20kg.
- (2) **ATTENZIONE:** non lasciare mai il bambino incustodito.
- (3) Prevenire l'accesso a scale, gradini e superficie irregolare.
- (4) Rimuovere dalla prossimità di liquidi caldi, prese elettriche e altri potenziali pericoli.
- (5) Prevenire le collisioni con il vetro di porte, finestre e mobili.
- (6) Istruzioni per manutenzione routine e pulizia o lavaggio.
- (7) Prima dell'uso, questo prodotto va ispezionato e assemblato da un adulto.

Note di installazione e sostituzione delle batterie

- (1) l'installazione e la sostituzione delle batterie devono essere completate da adulti.
- (2) Installare le batterie fare riferimento alle immagini (1) delle parti:



l'installazione di batterie AAA (1,5 V): aprire il coperchio, installare le batterie correttamente secondo i segni del polo positivo e negativo infine chiudere il coperchio e allacciare al corrente.

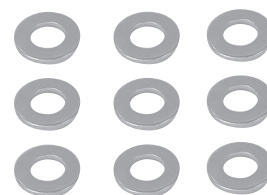
- (3) Le batterie usate non devono essere cambiate e mischiate a diversi tipi di batterie (nuove o usate) e usate insieme.
- (4) Estrarre le batterie scariche per evitare cortocircuiti.

NOTA:

Tutte le viti, i dadi e le piccole parti in plastica sono preinstallati nelle posizioni corrispondenti. Si prega di seguire i passaggi per rimuoverli prima di assemblare il prodotto.



1. Carrozzeria

5. Asse posteriore A &
Manicotto asse

M10

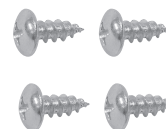
A



2. Manubrio



6. Colonnina sterzo



M4*10

B



3. Paraurti



M8

C



4. Ruota *4



M10

D

PASSI DI INSTALLAZIONE

Passo 1 Installare la ruota posteriore

Come mostrato dalla freccia, inserire l'albero nella carrozzeria del veicolo, far passare il manicotto dell'asse, la guarnizione, la ruota posteriore, la guarnizione e il dado (come mostrato in Figura 1) attraverso l'asse e stringere il dado in senso orario (come mostrato in Figura 2).



1

Asse posteriore A

Manicotto asse

Ruota

Guarnizione

Guarnizione

Dado

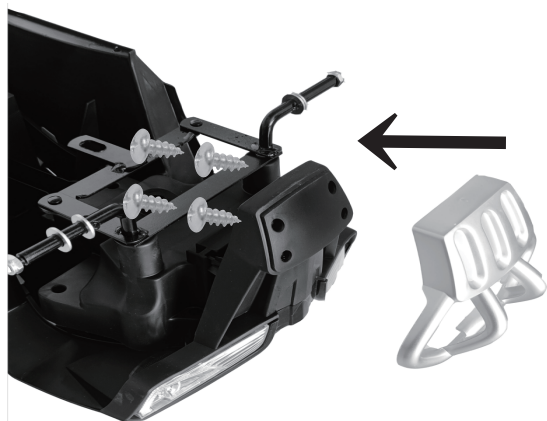


2



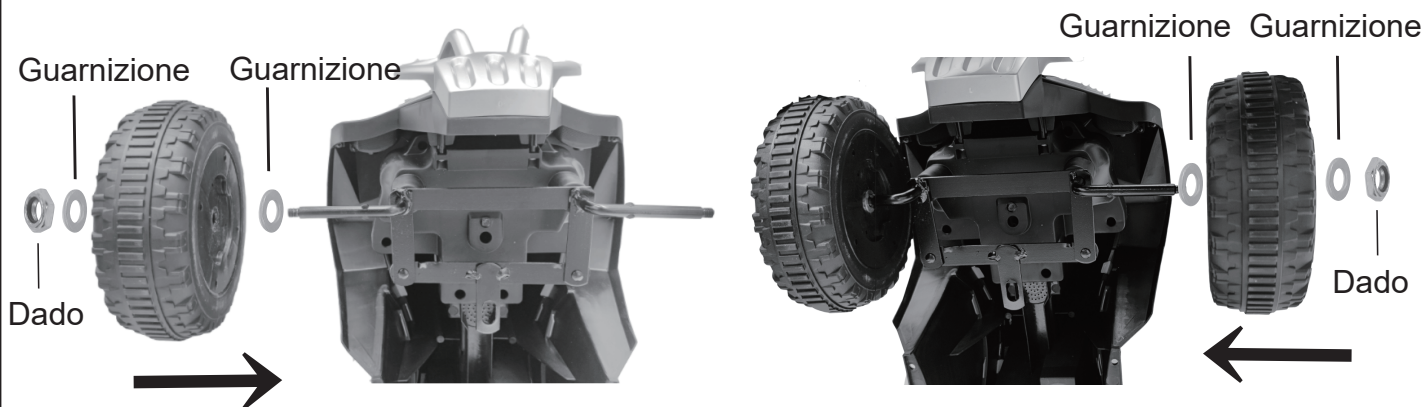
L'installazione dell'altra ruota laterale segue lo stesso procedimento dello passo 1.

Passo 2 Installare il paraurti



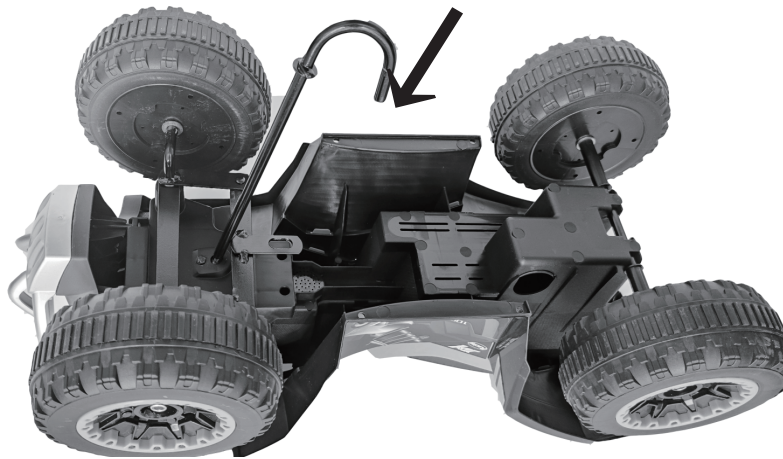
Installare il paraurti sulla parte anteriore del veicolo come mostrato dalla freccia e avvitare in posizione (vite 4X (4X10)).

Passo 3 Installare le ruote anteriori



Come mostrato dalla freccia, far passare la guarnizione, la ruota, la guarnizione e il dado attraverso l'asse anteriore e stringere il dado in senso orario.

Passo 4 Installare l'albero dello sterzo



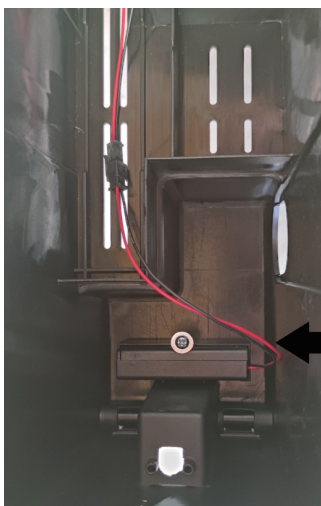
Capovolgere il veicolo e inserire l'albero dello sterzo

Passo 5 Installare l'albero dello sterzo



Inserire il manubrio nell'albero dello sterzo, inserire la guarnizione e stringere con un dado (M10 * 1)

Passo 6 Installare la batteria



Allentare le viti di montaggio 4x10 e aprire il cuscino del sedile per individuare il vano della batteria. Aggiungere la batteria e potrete usare la funzione musicale.

Inscatolare e rimuovere il coperchio; Utilizzare tre batterie AAA da 1,5 V, installare correttamente le batterie.

Avvertenza:

Non mescolare le batterie, come quelle usate, nuove, di tipi diversi, etc.

Tenere i bambini lontano dalla batteria.

IT

In caso di dubbio, si prega di contattare il nostro centro assistenza clienti.
I nostri dettagli di contatto sono di seguito:



0039-0249471447



clienti@aosom.it

IMPORTATO DA:
AOSOM Italy srl
Centro Direzionale Milanofiori
Strada 1 Palazzo F1
20057 Assago (MI)
P.I.: 08567220960
FATTO IN CINA

Aosom

