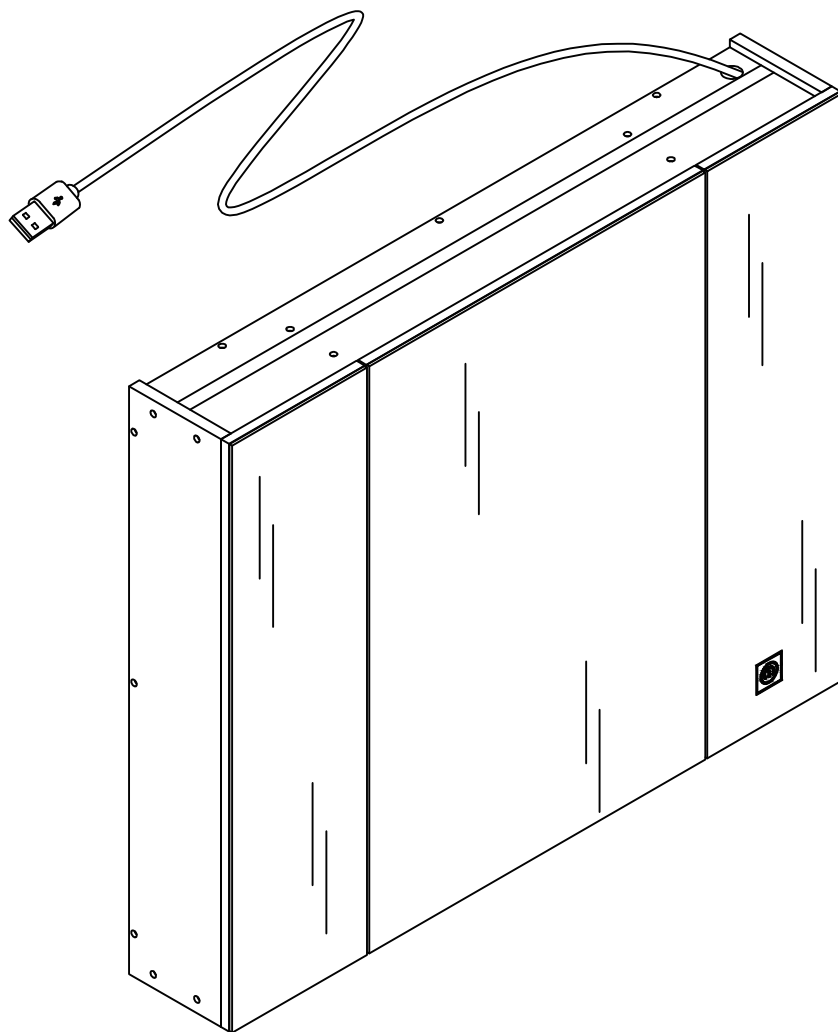


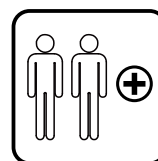
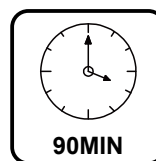
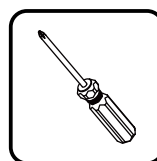
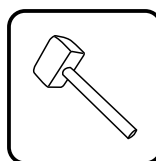
kleanpin

IN221000386V02_GL

834-415_834-415V80



**UK
CE**



EN_IMPORTANT, RETAIN FOR FUTURE REFERENCE: READ CAREFULLY.

FR_IMPORTANT: A LIRE ATTENTIVEMENT ET À CONSERVER POUR CONSULTATION ULTÉRIEURE.

ES_IMPORTANTE, LEA Y GUARDE PARA FUTURAS REFERENCIAS.

DE_„WICHTIG! SORGFÄLTIG LESEN UND FÜR SPÄTER NACHSCHLAGEN AUFBEWAHREN.“

IT_IMPORTANTE! CONSERVARE IL PRESENTE MANUALE PER FUTURO RIFERIMENTO E LEGGERLO ATTENTAMENTE.

EN

Dear customer,

Thank you for purchasing this product. So that your appliance serves you well, please read all the instructions in this user's manual. If you have any questions, please contact our customer care center, Our contact details are below:

FR

Cher client,

Nous vous remercions d'avoir acheté ce produit. Afin que vous puissiez profiter pleinement de votre appareil, veuillez lire toutes les instructions de ce manuel d'utilisation. Si vous avez la moindre question, veuillez contacter notre centre d'assistance à la clientèle, Nos coordonnées sont les suivantes:

DE

Sehr geehrter Kunde,

Vielen Dank, dass Sie dieses Produkt erworben haben. Damit Ihr Gerät Ihnen gute Dienste leistet, lesen Sie bitte alle Hinweise in diesem Benutzerhandbuch. Wenn Sie Fragen haben, wenden Sie sich bitte an unser Kundendienstzentrum, Unsere Kontaktdaten stehen unten:

ES


Queridos clientes,

Gracias por comprar este producto. Para que su electrodoméstico le sirva mejor, lea todas las instrucciones de este manual del usuario. Si tiene alguna pregunta, comuníquese con nuestro Centro de Atención al Cliente, Nuestros datos de contacto son los siguientes:

IT

Caro Cliente,

Grazie per aver acquistato questo prodotto. Per servirti meglio con questo apparecchio ti prego di leggere tutte le istruzioni in presente manuale utente. In caso di dubbio, si prega di contattare il nostro centro assistenza clienti, I nostri dettagli di contatto sono di seguito:

Country	 Phone	 Email
US	001-877-644-9366	customerservice@aosom.com
CA	416-792-6088	customerservice@aosom.ca
UK	0044-800-240-4004	enquiries@mhstar.co.uk
DE	0049-0(40)-88307530	service@aosom.de
FR	0033-1-84166106	aosom@mhfrance.fr
ES	0034-931294512	atencioncliente@aosom.es
IT	0039-0249471447	clienti@aosom.it

EN

SAFETY INSTRUCTIONS

- Please read these safety instructions carefully before using this product.
- Do not disassemble or alter the components of the mirror.
- Keep the mirror dry. Moisture reduces the sensitivity of the appliance.
- Unplug the mirror before cleaning, and use a glass cleaner. Make sure the mirror is completely dry before using.
- Turn off and keep out of direct sunlight when stored away. Keep out the reach of children. Do not use the mirror if it is faulty.

FR

CONSIGNES DE SÉCURITÉ

- Ne pas démonter ou modifier le miroir
- Gardez le miroir sec. L'humidité réduit la sensibilité de l'appareil.
- Débranchez le miroir avant de le nettoyer, et n'utilisez qu'un nettoyant pour vitres. Assurez-vous que le miroir est complètement sec avant de l'utiliser.
- Éteignez l'appareil et protégez-le de la lumière directe du soleil lorsque vous le rangez. Tenez-le hors de portée des enfants.
- N'utilisez pas le miroir s'il est défectueux.

ES

INSTRUCCIONES DE SEGURIDAD

- No desmonte ni modifique ningún componente del espejo.
- Mantenga el espejo seco. La humedad reducirá la sensibilidad del espejo.
- Desenchufe el espejo antes de realizar cualquier tarea de limpieza o mantenimiento. Asegúrese de que el espejo esté completamente seco antes de usarlo.
- Apague el espejo y manténgalo alejado de la luz solar directa al almacenarlo. Manténgalo alejado y fuera del alcance de los niños.
- No utilice el espejo si no funciona correctamente.

DE

SICHERHEITSHINWEISE

- Demontieren Sie den Spiegel nicht.
- Halten Sie den Spiegel trocken. Feuchtigkeit verringert die Empfindlichkeit des Geräts.
- Ziehen Sie vor der Reinigung des Spiegels den Netzstecker und verwenden Sie einen Glasreiniger. Vergewissern Sie sich, dass der Spiegel vor der Benutzung vollständig trocken ist.
- Schalten Sie das Gerät aus und bewahren Sie es vor direktem Sonnenlicht geschützt auf. Bewahren Sie ihn außerhalb der Reichweite von Kindern auf.
- Verwenden Sie den Spiegel nicht, wenn er defekt ist.

IT

ISTRUZIONI DI SICUREZZA

- Non smontare o alterare lo specchio.
- Mantenere lo specchio asciutto. L'umidità riduce la sensibilità dell'apparecchio.
- Scollegare lo specchio prima di pulirlo e utilizzare un detergente per vetri. Assicurati che lo specchio sia completamente asciutto prima dell'uso.
- Spegner l'apparecchio e tenerlo lontano dalla luce solare diretta quando viene riposto. Tenere fuori dalla portata dei bambini.
- Non usare se lo specchio è guasto.

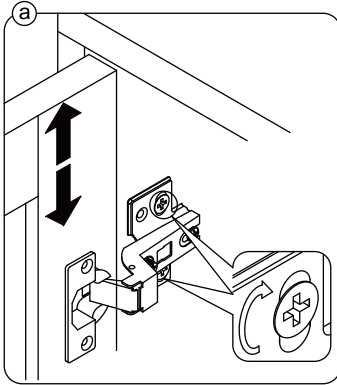
EN It may be necessary to adjust the hinges so that the doors align. Use the instructions below as a guide.

FR Il est parfois nécessaire d'ajuster les charnières pour un meilleur alignement des portes. Servez-vous des instructions ci-dessous comme guide.

ES Puede que sea necesario ajustar los quicios de forma que se alineen las puertas. Use las instrucciones que aparecen debajo como guía.

DE Möglicherweise müssen Sie die Scharniere so einstellen, dass die Türen ausgerichtet sind. Verwenden Sie die nachstehenden Anweisungen als Leitfaden.

IT Potrebbe essere necessario regolare le cerniere in modo che le porte siano allineate. Per fare ciò attenersi alle istruzioni sottostanti.



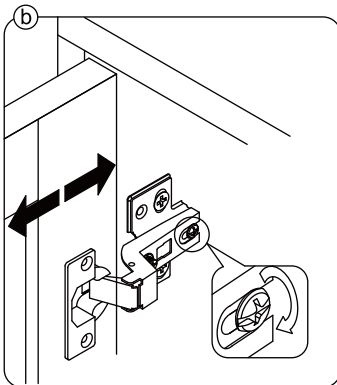
EN To adjust the door vertically loosen the screw as shown and move up and down as needed.

FR Si vous souhaitez régler la porte **verticalement**, desserrez la vis comme indiqué et déplacez la porte de haut en bas selon les besoins.

ES Para ajustar la puerta **verticalmente** afloje el tornillo tal y como se muestra y muévelo hacia arriba o hacia abajo según sea necesario.

DE Um die Tür **vertikal** auszurichten, lösen Sie die Schraube wie abgebildet und bewegen Sie sie nach Bedarf nach oben oder nach unten.

IT Per allineare la porta **verticalmente** allentare la vite come mostrato e spostarla in alto o in basso secondo necessità.



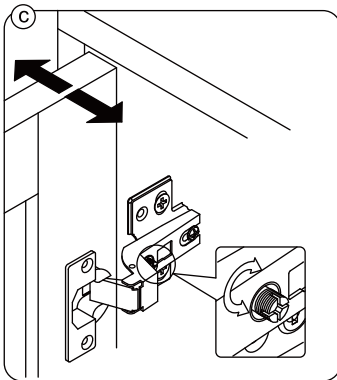
EN To adjust the gap from the door to the main frame turn the screw clockwise or anti-clockwise as needed.

FR Si vous souhaitez ajuster l'**écart** entre la porte et le cadre principal, tournez la vis dans le sens des aiguilles d'une montre ou dans le sens inverse, si nécessaire.

ES Para ajustar el **espacio** desde la puerta al marco principal, gire el tornillo en sentido horario o antihorario, según se necesite.

DE Um den **Abstand** von der Tür zum Hauptrahmen auszurichten, drehen Sie die Schraube je nach Bedarf im oder gegen den Uhrzeigersinn.

IT Per regolare lo **spazio** tra la porta e il telaio principale, avvitare o svitare la vite secondo necessità.



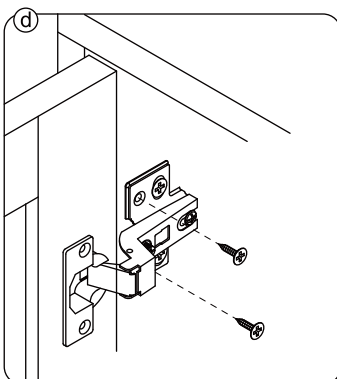
EN To adjust the door laterally adjust the screw as shown by turning clockwise or anti-clockwise.

FR Si vous souhaitez ajuster la porte **latéralement**, ajustez la vis comme indiqué en tournant dans le sens des aiguilles d'une montre ou dans le sens inverse des aiguilles d'une montre.

ES Para ajustar la puerta **lateralmente** ajuste el tornillo tal y como se muestra girándolo en sentido horario y antihorario.

DE Um die Tür **seitlich** auszurichten, stellen Sie bitte die Schraube wie abgebildet durch Drehen im oder gegen den Uhrzeigersinn ein.

IT Per allineare la porta **lateralmente** regolare la vite come mostrato, avvitarandola o svitarandola.



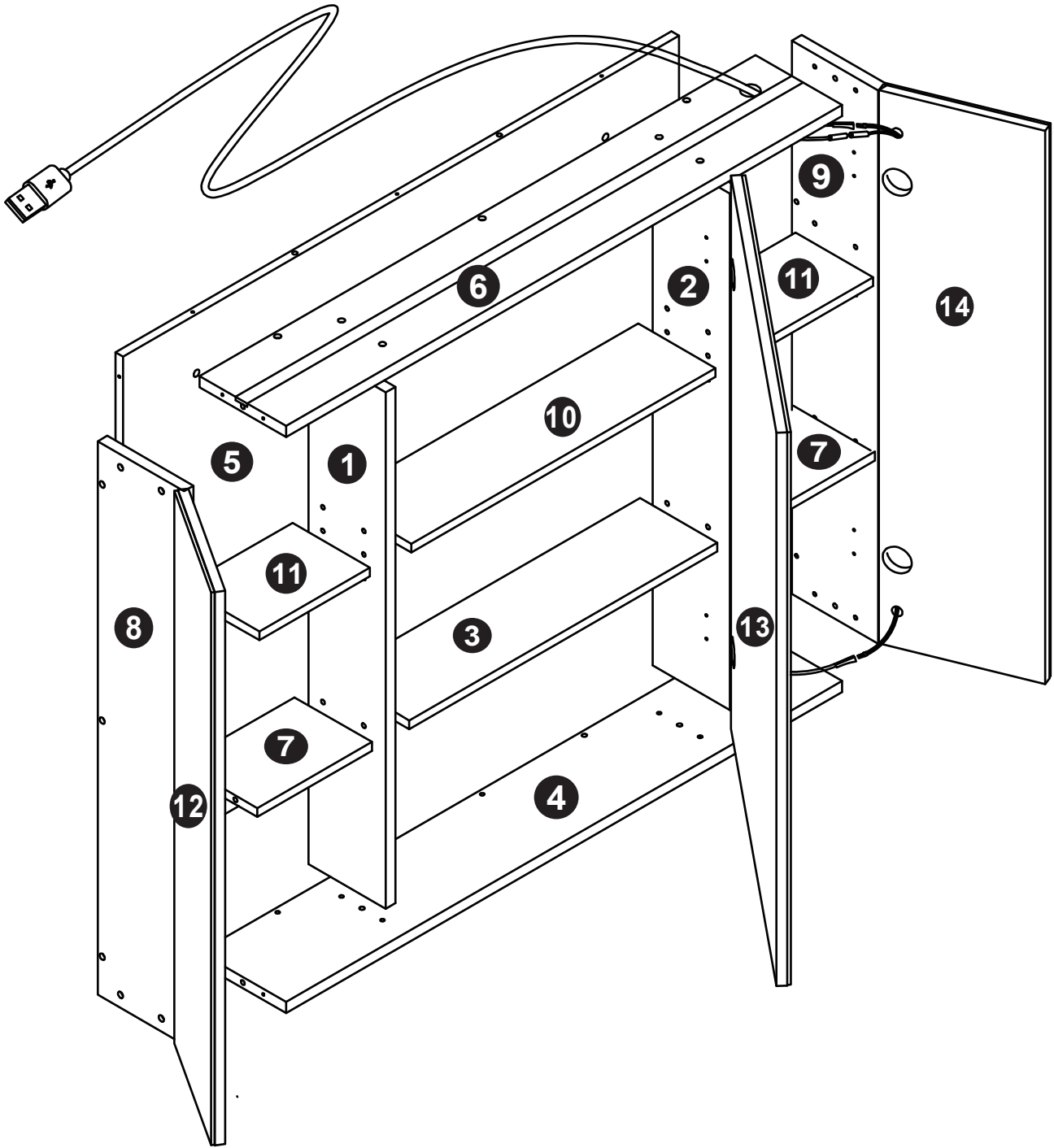
EN Please fix other screws

FR Merci de serrer les autres vis.

ES Fije los demás tornillos

DE Befestigen Sie bitte die anderen Schrauben

IT Fissare le altre viti



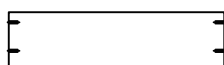
① x01



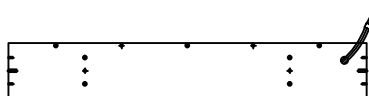
② x01



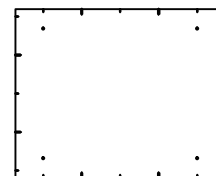
③ x01



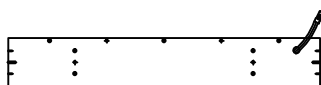
④ x01



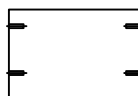
⑤ x01



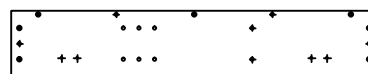
⑥ x01



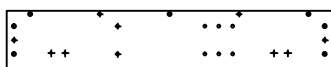
⑦ x02



⑧ x01



⑨ x01



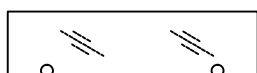
⑩ x01



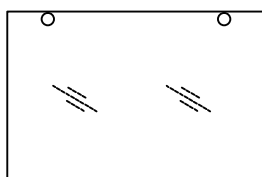
⑪ x02



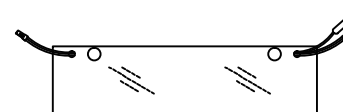
⑫ x01

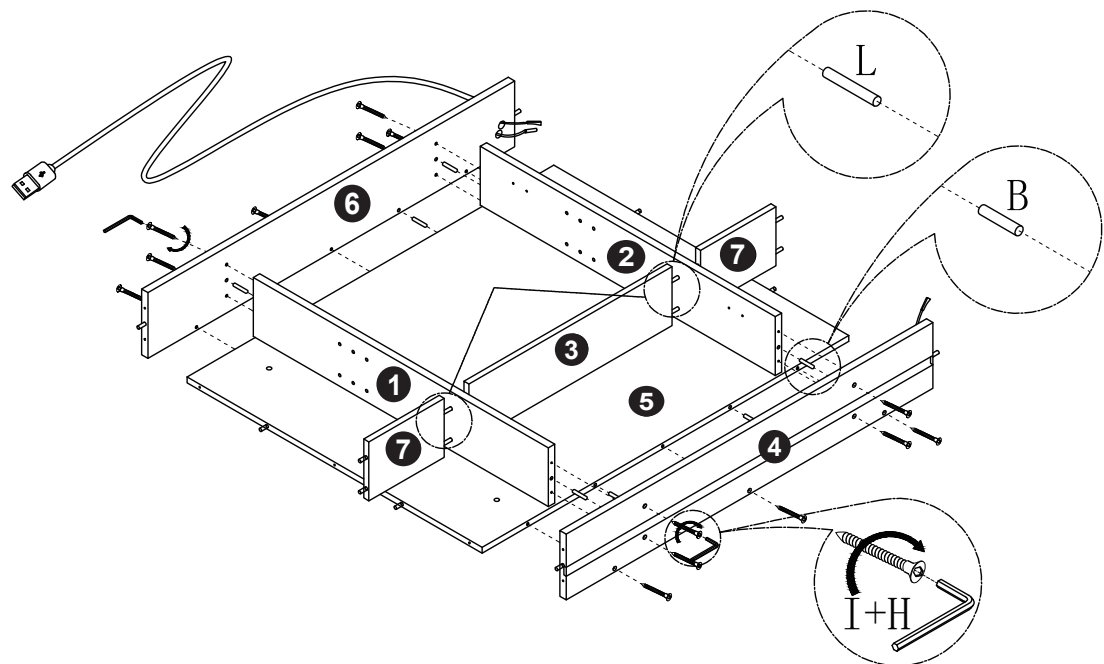
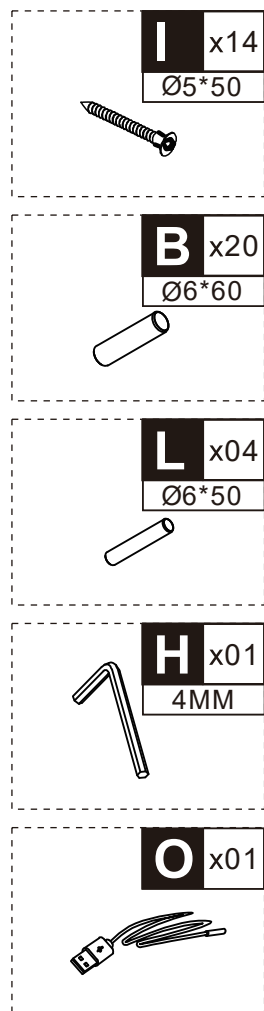
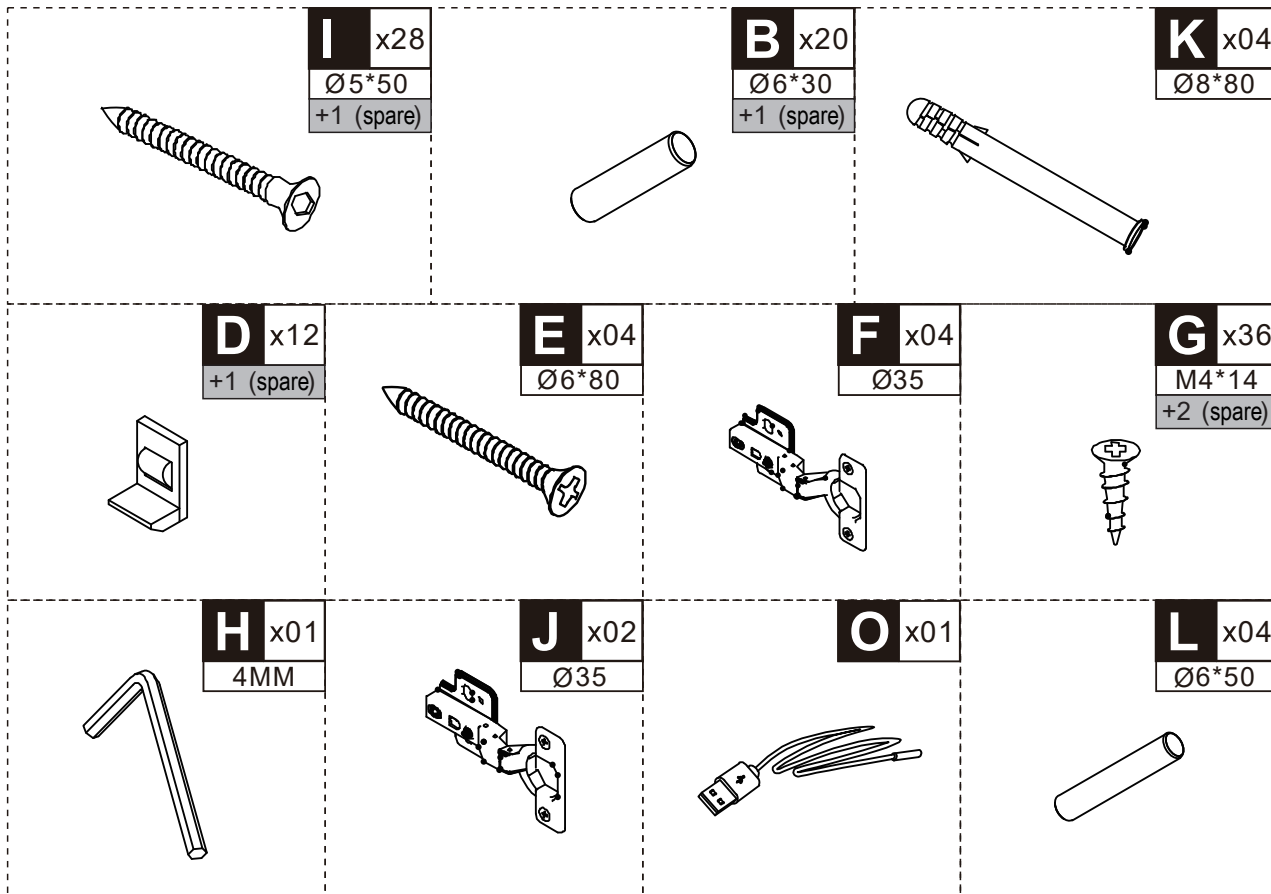


⑬ x01

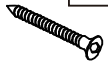


⑭ x01

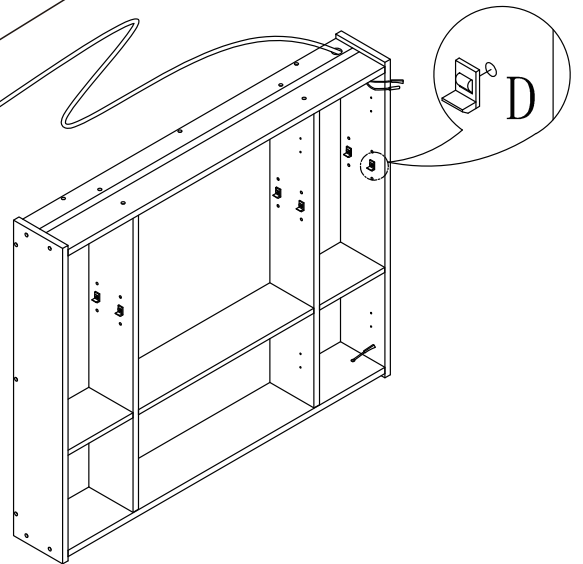
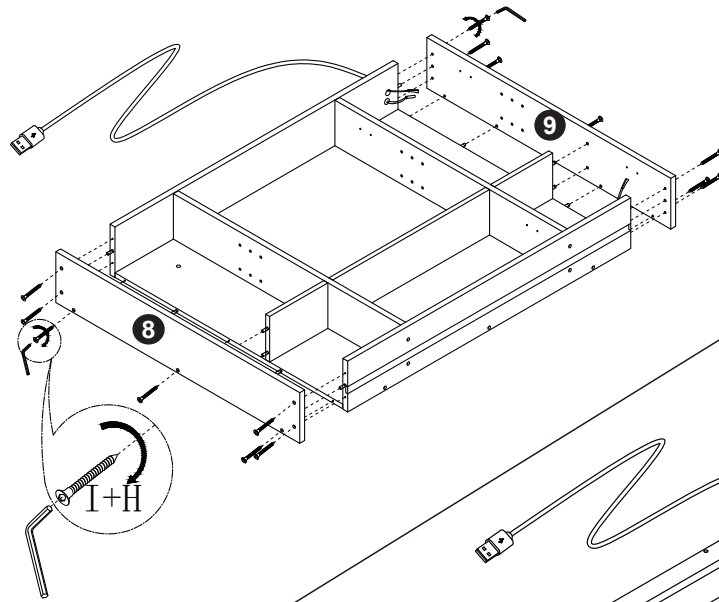
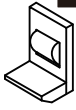




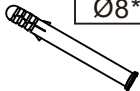
I x14
Ø5*50



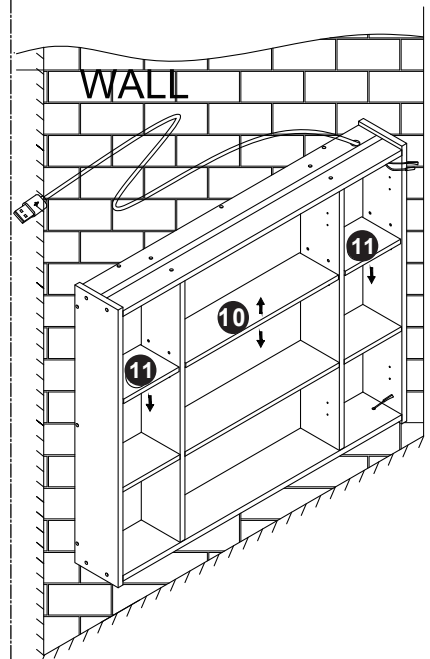
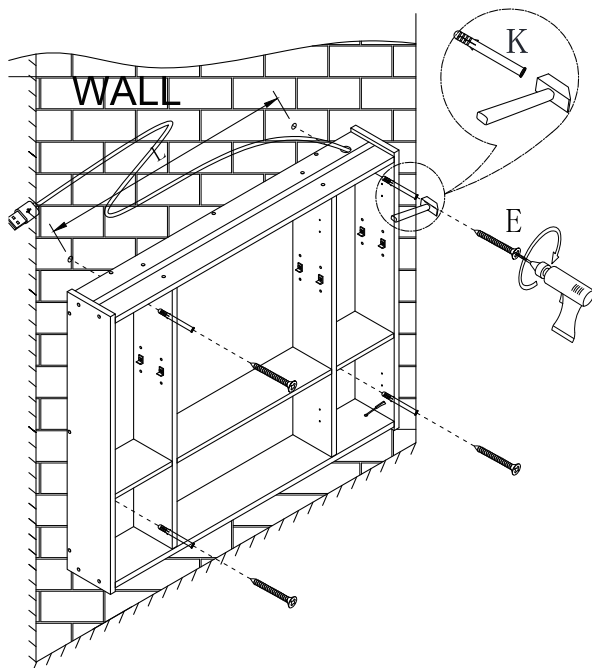
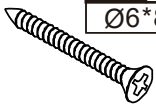
D x12

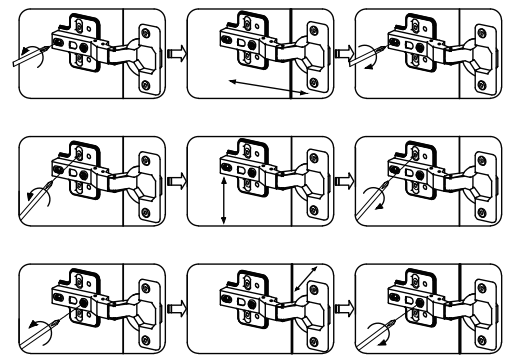
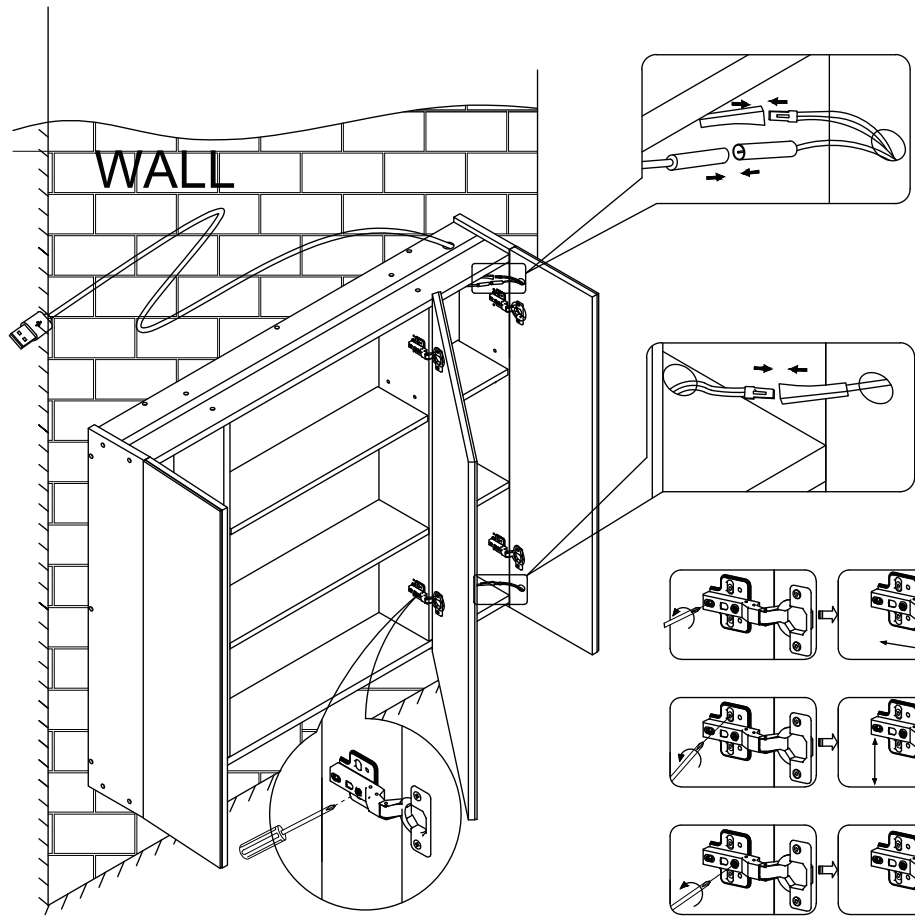
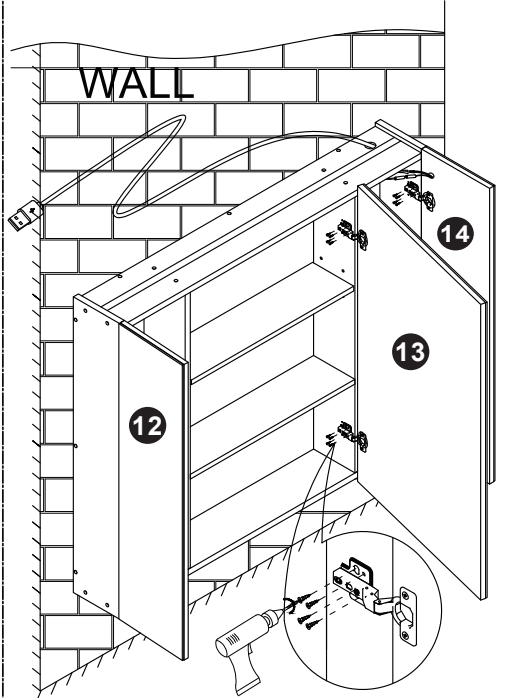
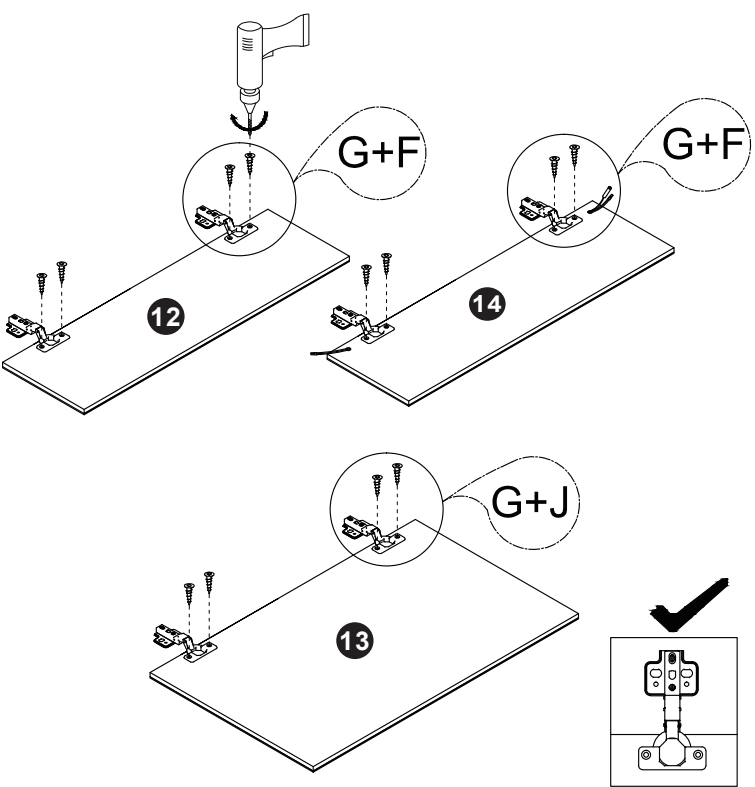
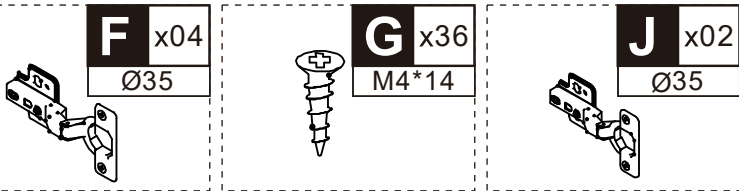


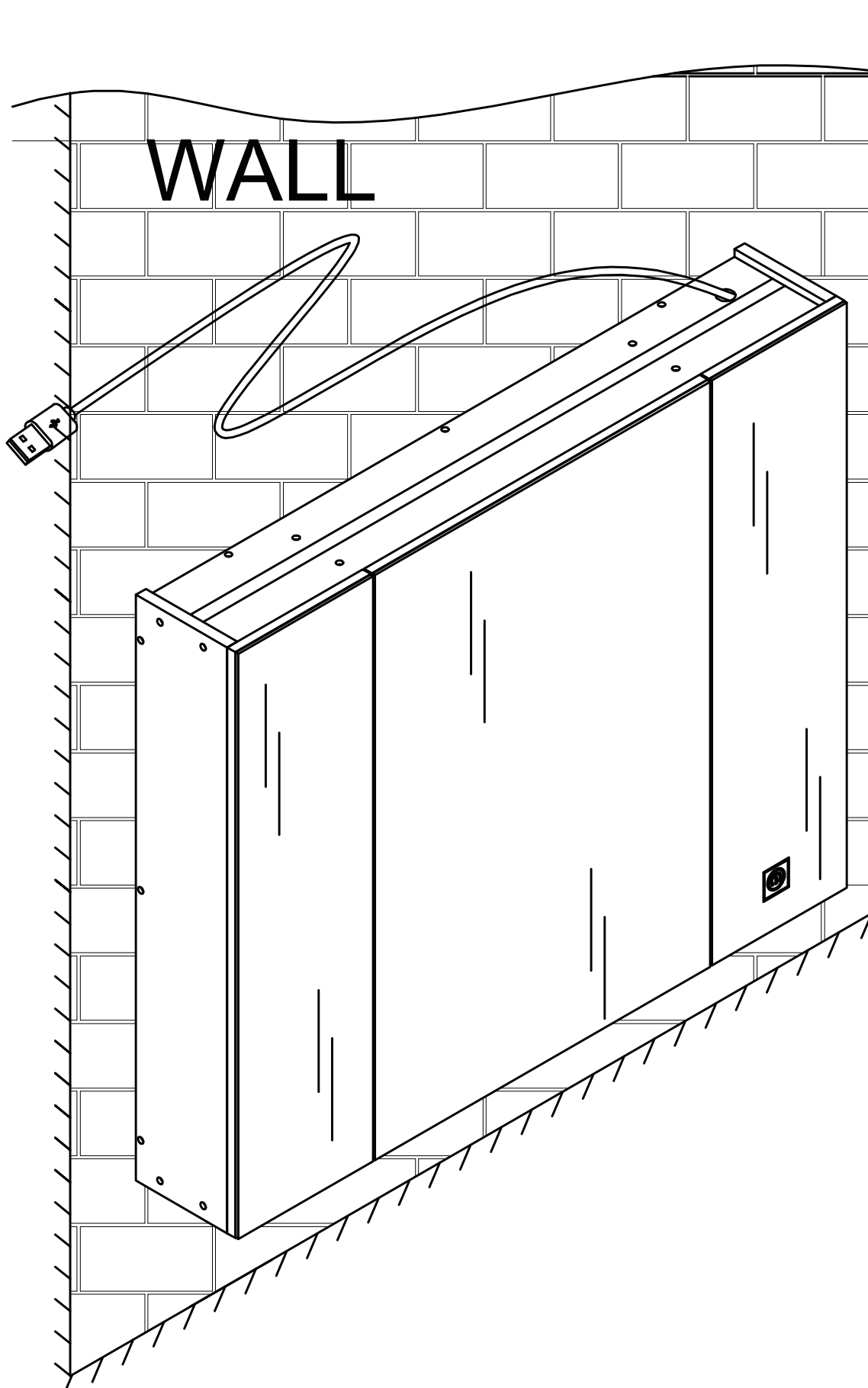
K x04
Ø8*80



E x04
Ø6*80







US_ IMPORTER:

Imported by Aosom LLC
27150 SW Kinsman Rd Wilsonville, OR 97070 USA
MADE IN CHINA

CA_ IMPORTER / IMPORTÉ PAR:

Imported by Aosom Canada Inc.
7270 Woodbine Avenue, Unit 307, Markham, Ontario Canada L3R 4B9
MADE IN CHINA

Importé par Aosom Canada Inc.
7270 Woodbine Avenue, unité 307, Markham, Ontario Canada L3R 4B9
Fabriqué en Chine

UK_ IMPORTER:

MH STAR UK LTD
Unit 27, Perivale Park, Horsenden lane South
Perivale, UB6 7RH
MADE IN CHINA

DE_ IMPORTATEUR:

MH Handel GmbH
Wendenstraße 309
D-20537 Hamburg
Germany
IN CHINA HERGESTELLT

FR_ IMPORTÉ PAR:

MH France
2, rue Maurice Hartmann
92130 Issy-les-Moulineaux
France
Fabriqué en Chine



FR

Pensez à
donner ou recycler.



Association

ou



Magasin

ou



Déchèterie

<https://quefairedemesdechets.fr>

IT_ IMPORTATO:

AOSOM Italy srl
Centro Direzionale Milanofiori
Strada 1 Palazzo F1
20057 Assago (MI)
P.I.: 08567220960
FATTO IN CINA

ES_ IMPORTADOR:

SPANISH AOSOM, S.L.
C/ ROC GROS, N° 15. 08550, ELS HOSTALETS DE
BALENYÀ, SPAIN.
B66295775
WWW.AOSOM.ES
ATENCIONCLIENTE@AOSOM.ES
TEL: 931294512
HECHO EN CHINA