

EN_ IMPORTANT, RETAIN FOR FUTURE REFERENCE: READ CAREFULLY.

FR_ IMPORTANT: A LIRE ATTENTIVEMENT ET À CONSERVER POUR CONSULTATION ULTÉRIEURE.

ES_ IMPORTANTE, LEA Y GUARDE PARA FUTURAS REFERENCIAS.

PT_ IMPORTANTE, RETER PARA REFERÊNCIA FUTURA: LEIA ATENTAMENTE.

DE_ WICHTIG! SORGFÄLTIG LESEN UND FÜR SPÄTER NACHSCHLAGEN AUFBEWAHREN.

IT_ IMPORTANTE! CONSERVARE IL PRESENTE MANUALE PER FUTURO RIFERIMENTO E LEGGERLO ATTENTAMENTE.

EN

Dear customer,

Thank you for purchasing this product. So that your appliance serves you well, please read all the instructions in this user's manual. If you have any questions, please contact our customer care center, Our contact details are below:

FR

Cher client,

Nous vous remercions d'avoir acheté ce produit. Afin que vous puissiez profiter pleinement de votre appareil, veuillez lire toutes les instructions de ce manuel d'utilisation. Si vous avez la moindre question, veuillez contacter notre centre d'assistance à la clientèle, Nos coordonnées sont les suivantes:

DE

Sehr geehrter Kunde,

Vielen Dank, dass Sie dieses Produkt erworben haben. Damit Ihr Gerät Ihnen gute Dienste leistet, lesen Sie bitte alle Hinweise in diesem Benutzerhandbuch. Wenn Sie Fragen haben, wenden Sie sich bitte an unser Kundendienstzentrum, Unsere Kontaktdaten stehen unten:

ES

Queridos clientes,

Gracias por comprar este producto. Para que su electrodoméstico le sirva mejor, lea todas las instrucciones de este manual del usuario. Si tiene alguna pregunta, comuníquese con nuestro Centro de Atención al Cliente, Nuestros datos de contacto son los siguientes:

PT

Caros clientes,

Obrigado por adquirir este produto. Para que o seu aparelho o sirva melhor, leia todas as instruções deste manual do utilizador. Se tiver alguma dúvida, por favor contacte o nosso Centro de Atendimento ao Cliente, Os nossos dados de contacto são os seguintes:

IT

Caro Cliente,

Grazie per aver acquistato questo prodotto. Per servirti meglio con questo apparecchio ti prego di leggere tutte le istruzioni in presente manuale utente. In caso di dubbio, si prega di contattare il nostro centro assistenza clienti, I nostri dettagli di contatto sono di seguito:

Country	 Phone	 Email
US	001-877-644-9366	customerservice@aosom.com
CA	416-792-6088	customerservice@aosom.ca
UK	0044-800-240-4004	enquiries@mhstar.co.uk
DE	0049-0(40)-88307530	service@aosom.de
FR	0033-1-84166106	aosom@mhfrance.fr
ES	0034-931294512	atencioncliente@aosom.es
PT	0034-931294512	info@aosom.pt
IT	0039-0249471447	clienti@aosom.it

ADVICE FOR ASSEMBLY**WARNING:**

- Respect exactly the assembly instructions. This product must be assembled by an adult.
- Keep the instruction sheet especially for the identification of the component by the after sales service.
- Before commencing, check that none of the parts are missing. You can retain excess parts as spares for future use when necessary.

ADVICE FOR SAFETY**WARNING:**

- This product must not be used by children under 6 months. It is only for children from 3 to 7 with a 50 kg maximum weight.
- This product is only for private use at home and must never be used in parks and public gardens.
- In certain regions (ie seaside areas), certain coatings could be prone to damage. In this case, it is advised to use a rust prevention treatment.
- It is advised to remove the apparatus during the winter period, to avoid any deterioration due to bad weather conditions.
- a recommendation to place the activity toy on a level surface at least 2 m from any structure or obstruction such as a fence, garage, house, overhanging branches, laundry lines or electrical wires;
- Must be used close to the ground, please do not install on uneven ground
- Do not install on concrete, asphalt or any hard surface
- Can't change toys by yourself, Otherwise brings risk
- to check all coverings for bolts and sharp edges and replace when required
- to replace defective parts in accordance with the manufacturer's instructions

CONSEIL DE MONTAGE**AVERTISSEMENT:**

- Respectez scrupuleusement les instructions de montage. Ce produit doit être assemblé par un adulte.
- Conservez la fiche d'instructions spécialement pour l'identification du composant par le service après-vente.
- Avant de commencer, vérifiez qu'aucune des pièces ne manque. Vous pouvez conserver les pièces en surplus en tant que pièces de rechange pour une utilisation ultérieure, si nécessaire.

CONSEILS DE SÉCURITÉ**AVERTISSEMENT:**

- Ce produit ne doit pas être utilisé par des enfants de moins de 6 mois. Ce n'est que pour les enfants de 3 à 7 ans avec un poids maximum de 50 kg.
- Ce produit est uniquement destiné à un usage privé à la maison et ne doit jamais être utilisé dans les parcs et les jardins publics.
- dans certaines régions (zones côtières), certains revêtements pourraient être endommagés. Dans ce cas, il est conseillé d'utiliser un traitement de prévention de la rouille.
- Il est conseillé de retirer l'appareil en hiver, lorsqu'il n'est pas utilisé, pour éviter toute détérioration due aux mauvaises conditions météorologiques.
- il est recommandé de placer le jouet d'activité sur une surface plane à au moins 2 m de toute structure ou obstruction telle qu'une clôture, un garage, une maison, des branches en surplomb, des cordes à linge ou des fils électriques ;
- doit être utilisé près du sol, ne pas l'installer sur un sol irrégulier.
- Ne pas installer sur du béton, de l'asphalte ou toute autre surface dure.
- Ne peut pas changer les jouets par lui-même, Sinon, il y a un risque
- de vérifier l'absence de boulons et de bords tranchants sur tous les revêtements et de les remplacer si nécessaire
- de remplacer les pièces défectueuses conformément aux instructions du fabricant

CONSEJOS PARA EL MONTAJE.**ADVERTENCIAS:**

- Respete exactamente las instrucciones de montaje. Este producto debe ser montado por un adulto.
- Conserve la guía de instrucciones especialmente para la identificación de componentes por el servicio postventa.
- Antes de comenzar, compruebe que no falta ninguna de las piezas. Puede guardar el exceso de piezas como repuesto para uso futuro cuando sea necesario.

CONSEJOS DE SEGURIDAD.**ADVERTENCIAS:**

- Este producto no debe ser usado por niños menores de 6 meses. Solo para niños de 3 a 7 años con un peso máximo de 50 kg.
- Este producto es solo para uso privado en el hogar y nunca debe usarse en parques y jardines públicos.
- en ciertas regiones (es decir, zonas costeras), ciertos recubrimientos podrían ser propensos a daños. En este caso, se aconseja utilizar un tratamiento de prevención de oxidación.
- Se recomienda retirar el aparato durante el período de invierno, cuando no esté en uso, para evitar cualquier deterioro debido a condiciones climáticas adversas.
- Se recomienda colocar el juguete de actividades en una superficie nivelada a una distancia mínima de 2 m de cualquier estructura u obstáculo, como una valla, un garaje, una casa, ramas colgantes, tendederos o cables eléctricos;
- Debe ser utilizado cerca del suelo, por favor no lo instale en un terreno irregular
- No lo instale sobre hormigón, asfalto o cualquier superficie dura
- No puede cambiar los juguetes por sí mismo, Lo contrario conlleva un riesgo
- revisar todos los revestimientos en busca de pernos y bordes afilados y sustituirlos cuando sea necesario
- sustituir las piezas defectuosas de acuerdo con las instrucciones del fabricante

HINWEISE ZUR MONTAGE**WARNUNG:**

- Beachten Sie genau die Montageanleitung. Dieses Produkt muss von einem Erwachsenen zusammengebaut werden.
- Bewahren Sie die Bedienungsanleitung insbesondere für die Identifizierung des Bauteils durch den Kundendienst auf.
- Überprüfen Sie vor Beginn der Arbeiten, ob keines der Teile fehlt. Sie können überschüssige Teile als Ersatzteile für den späteren Gebrauch aufbewahren.

SICHERHEITSHINWEISE**WARNUNG:**

- Dieses Produkt darf nicht von Kindern unter 6 Monaten verwendet werden. Es ist nur für Kinder von 3 bis 7 Jahren mit einem Maximalgewicht von 50 kg geeignet.
- Dieses Produkt ist nur für den privaten Gebrauch zu Hause bestimmt und darf niemals in Parks und öffentlichen Gärten.
- In bestimmten Regionen (z.B. Küstengebieten) können jedoch bestimmte Beschichtungen anfällig für Schäden sein. In diesem Fall wird empfohlen, eine Rostschutzbehandlung zu verwenden.
- Es wird empfohlen, das Gerät während der Winterzeit zu entfernen, wenn es nicht in Gebrauch ist, um eine Verschlechterung durch schlechte Wetterbedingungen zu vermeiden.
- eine Empfehlung, das Aktivitätsspielzeug auf einer ebenen Fläche zu platzieren, die mindestens 2 m von jeder Struktur oder jedem Hindernis wie einem Zaun, einer Garage, einem Haus, überhängenden Ästen, Wäscheleinen oder elektrischen Drähten entfernt ist;
- muss in Bodennähe verwendet werden, bitte nicht auf unebenem Boden aufstellen
- Nicht auf Beton, Asphalt oder anderen harten Oberflächen installieren.
- Sie können das Spielzeug nicht selbst austauschen, Andernfalls besteht ein Risiko
- alle Verkleidungen auf Bolzen und scharfe Kanten zu überprüfen und bei Bedarf zu ersetzen
- defekte Teile gemäß den Anweisungen des Herstellers zu ersetzen

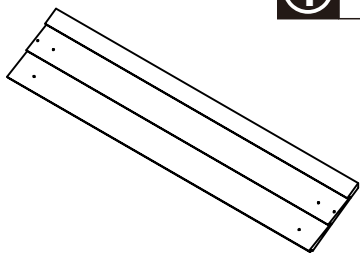
CONSIGLI PER L'ASSEMBLAGGIO**AVVERTENZE:**

- Attenersi alle istruzioni di montaggio. Questo prodotto deve essere assemblato da un adulto.
- Tenere il foglio di istruzioni soprattutto per l'identificazione del componente dal servizio post-vendita.
- Prima di iniziare, verificare che nessuna parte manchi. È possibile mantenere le parti in eccesso come ricambi per l'utilizzo futuro quando necessario.

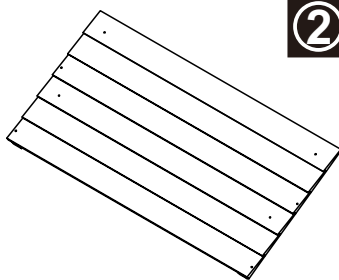
CONSIGLI PER LA SICUREZZA**AVVERTENZE**

- Questo prodotto non deve essere utilizzato dai bambini di età inferiore ai 6 mesi. L'apparecchiatura è esclusivamente per i bambini dai 3 a 7 anni che hanno un peso massimo di 50 kg. L'altalena dev'essere utilizzata sotto la supervisione degli adulti.
- Questo prodotto è solo per uso privato a casa e non deve mai essere utilizzato in parchi e giardini pubblici.
- Le parti in metallo non necessitano di alcuna cura particolare. Tuttavia, in alcune regioni (ad esempio aree costiere), alcuni rivestimenti potrebbero essere soggetti a danni. In questo caso, si consiglia di utilizzare un trattamento antiruggine.
- Si consiglia di rimuovere l'apparecchio durante il periodo invernale, quando non in uso, per evitare qualsiasi deterioramento dovuto a condizioni meteorologiche avverse.
- Si raccomanda di posizionare il giocattolo su una superficie piana ad almeno 2 m da qualsiasi struttura o ostacolo come recinti, garage, case, rami sporgenti, fili del bucato o cavi elettrici;
- Deve essere utilizzato vicino al terreno, non installarlo su terreni irregolari.
- Non installare su cemento, asfalto o altre superfici dure.
- Non è possibile cambiare i giocattoli da soli, Altrimenti si corre il rischio
- controllare tutti i rivestimenti per verificare la presenza di bulloni e bordi taglienti e sostituirli quando necessario
- sostituire le parti difettose secondo le istruzioni del produttore.

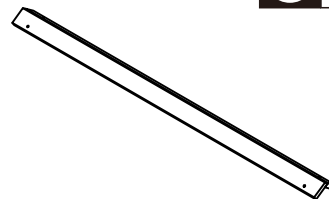
① x02



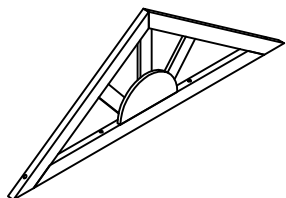
② x02



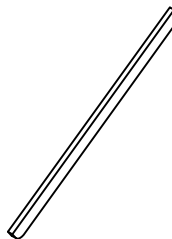
③ x01



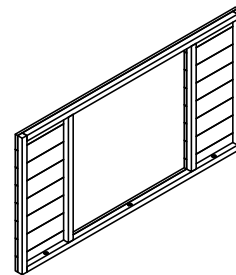
④ x02



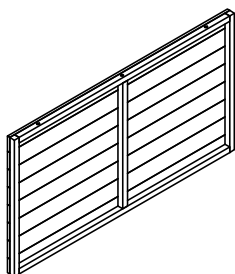
⑤ x04



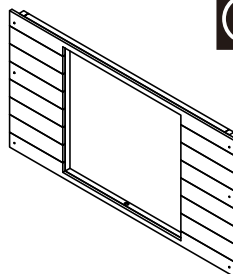
⑥ x01



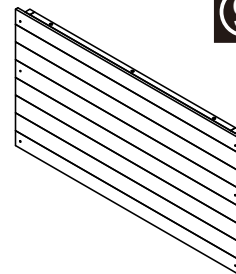
⑦ x01



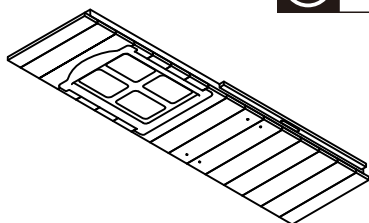
⑧ x02



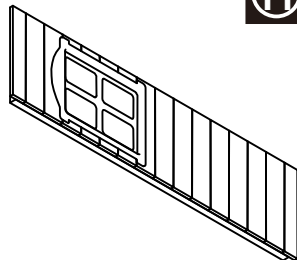
⑨ x02



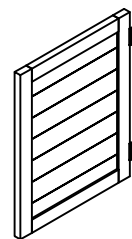
⑩ x01



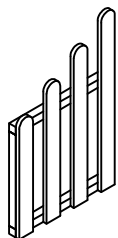
⑪ x01



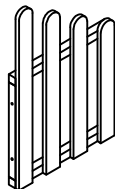
⑫ x01



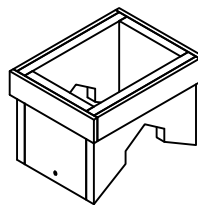
⑬ x01



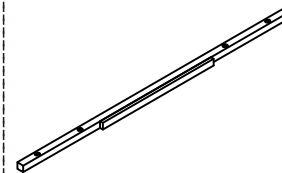
⑭ x01



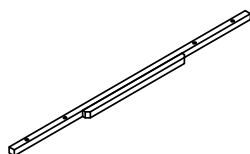
⑮ x01



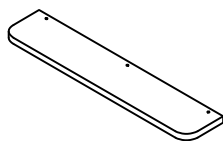
⑯ x01



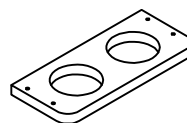
⑰ x01



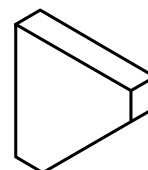
⑱ x03

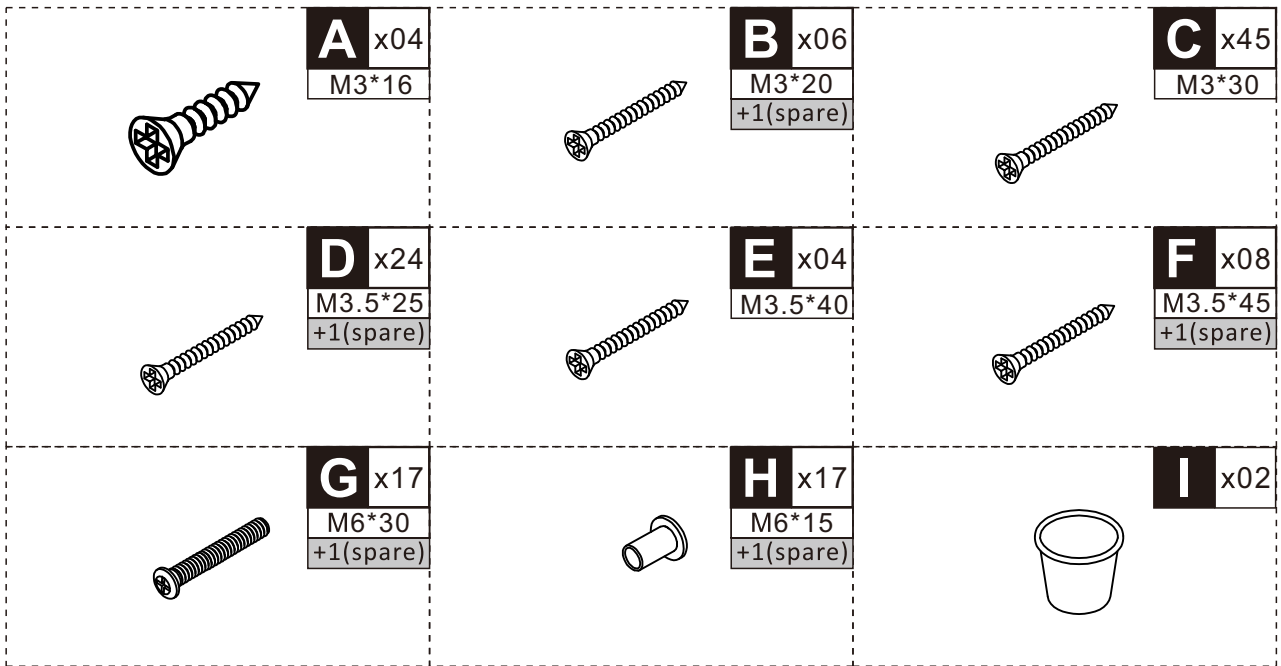


⑲ x01



⑳ x02

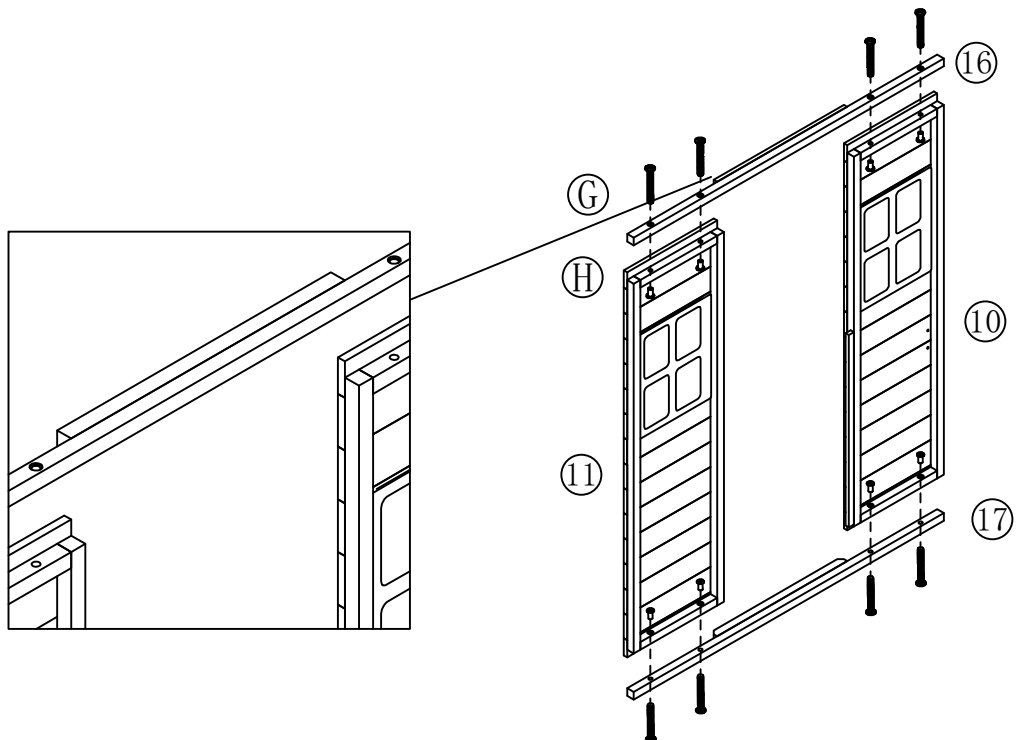
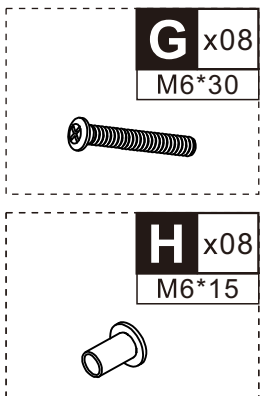




EN Do not confuse similar screws.
FR Ne pas confondre des vis similaires.
ES No confunda tornillos similares.
DE Verwechseln Sie ähnliche Schrauben nicht.
IT Non confondere le viti simili.

NOTE

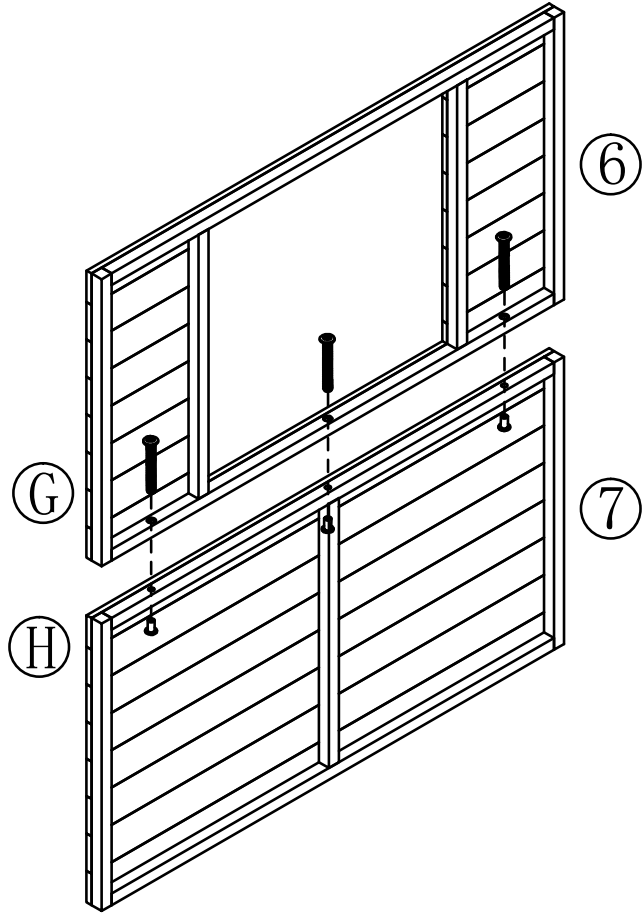
01



G x03
M6*30



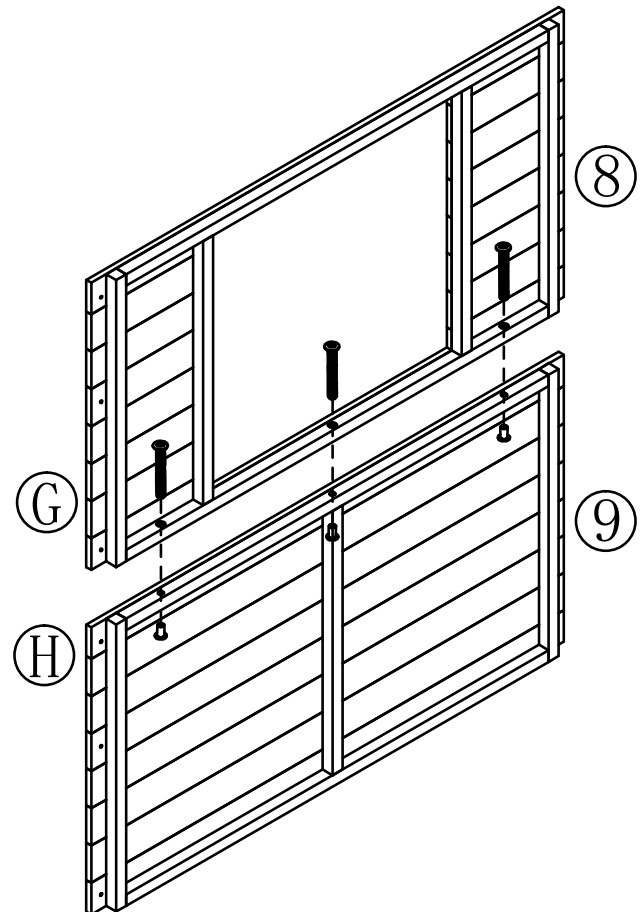
H x03
M6*15



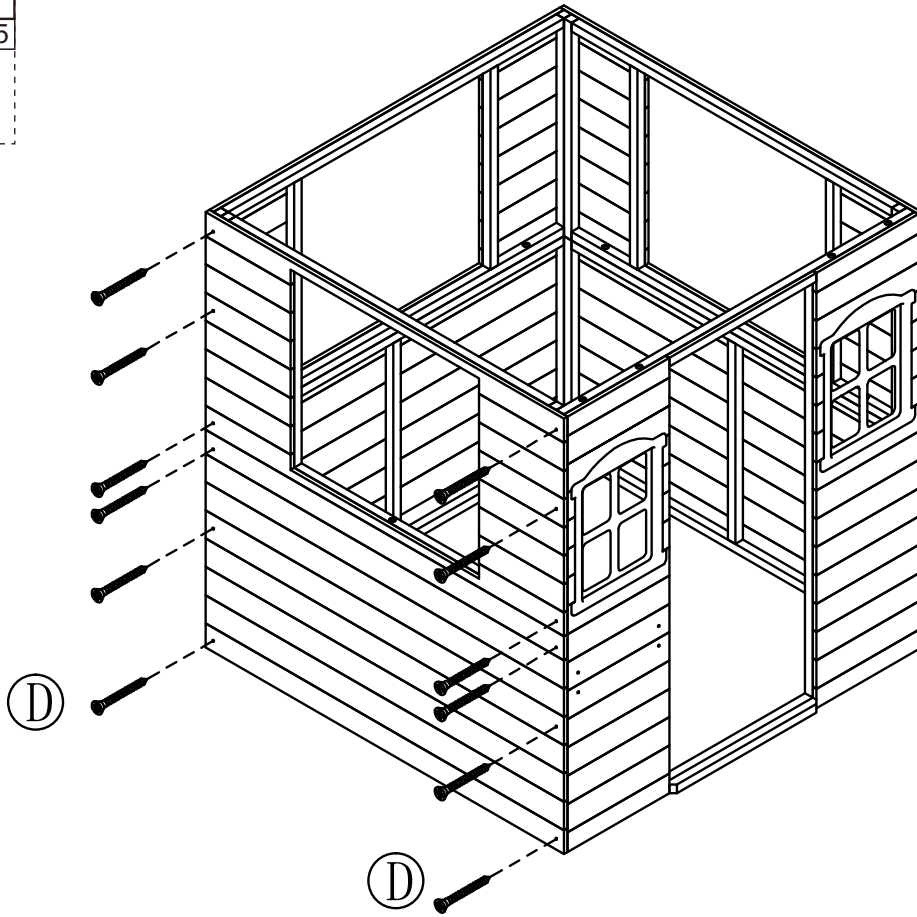
G x03
M6*30



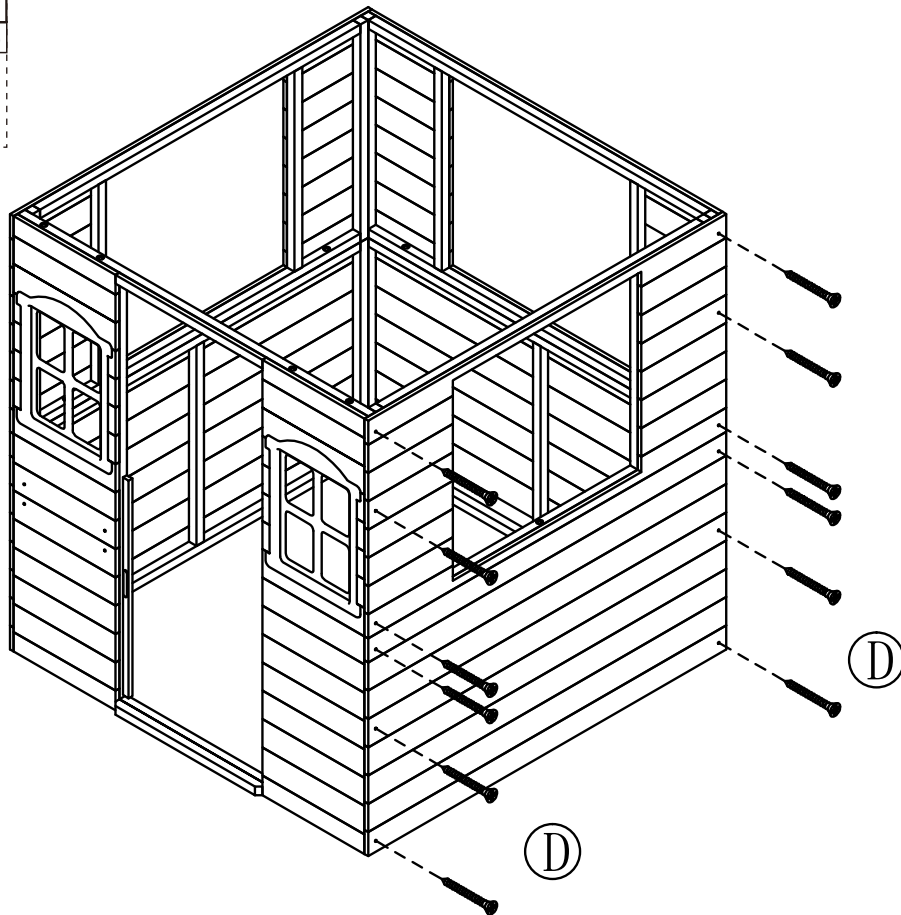
H x03
M6*15



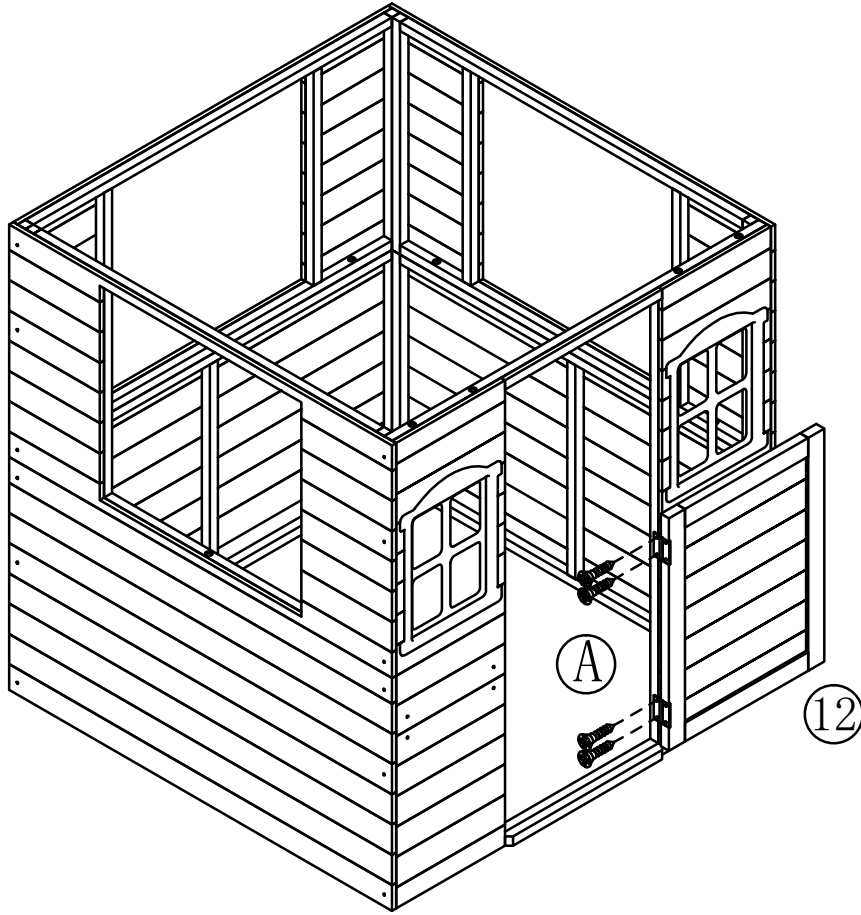
D x12
M3.5*25



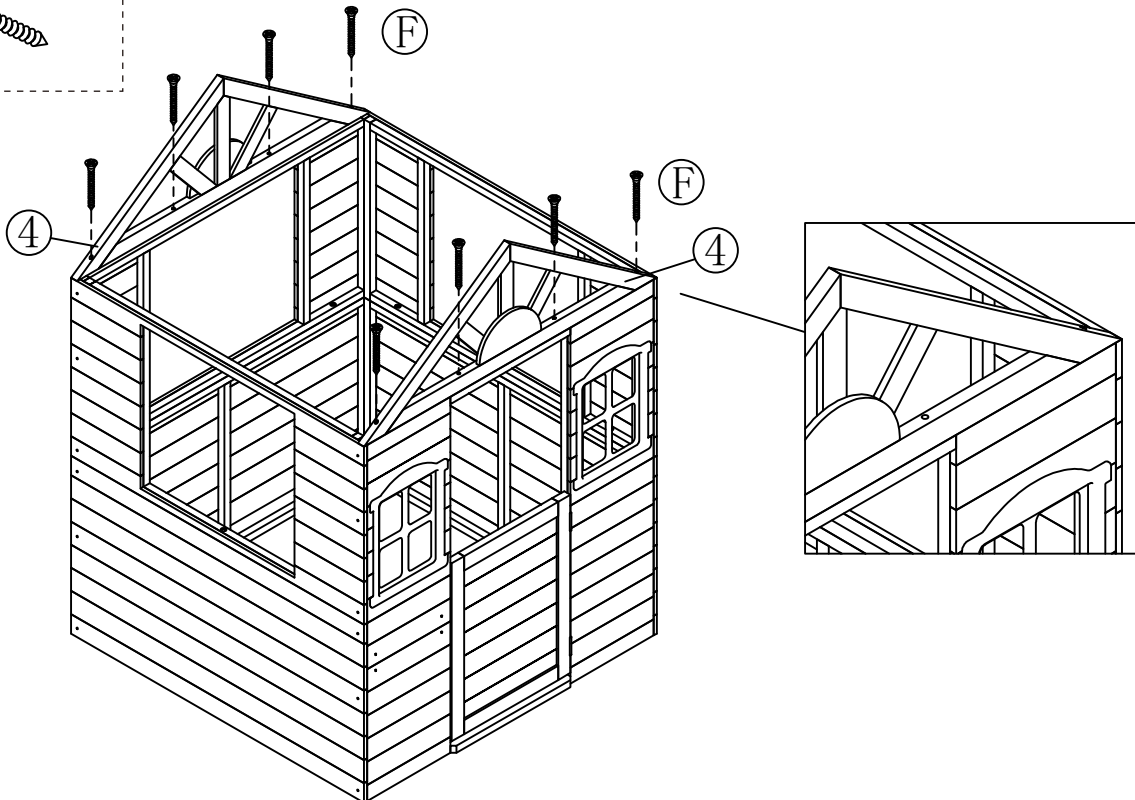
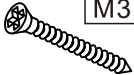
D x12
M3.5*25



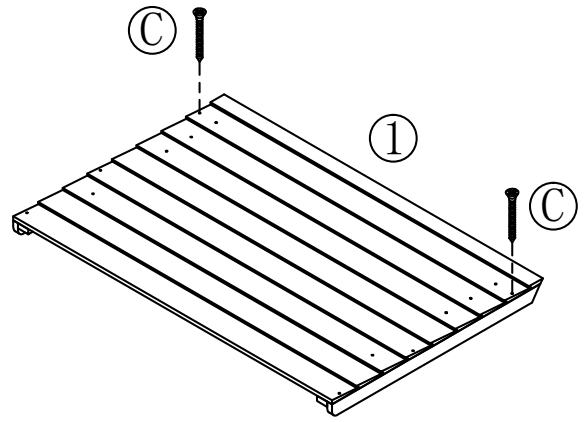
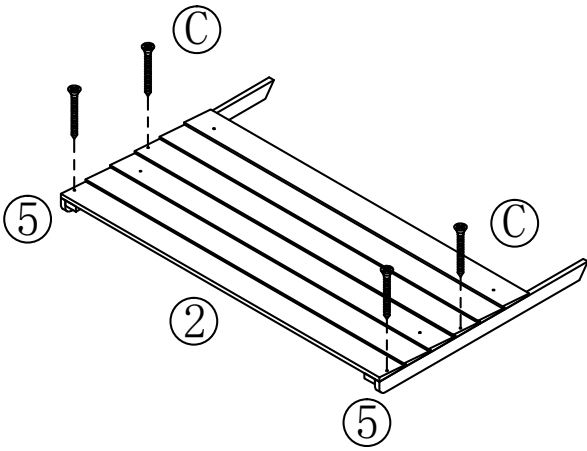
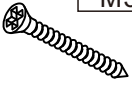
A x04
M3*16



F x08
M3.5*45

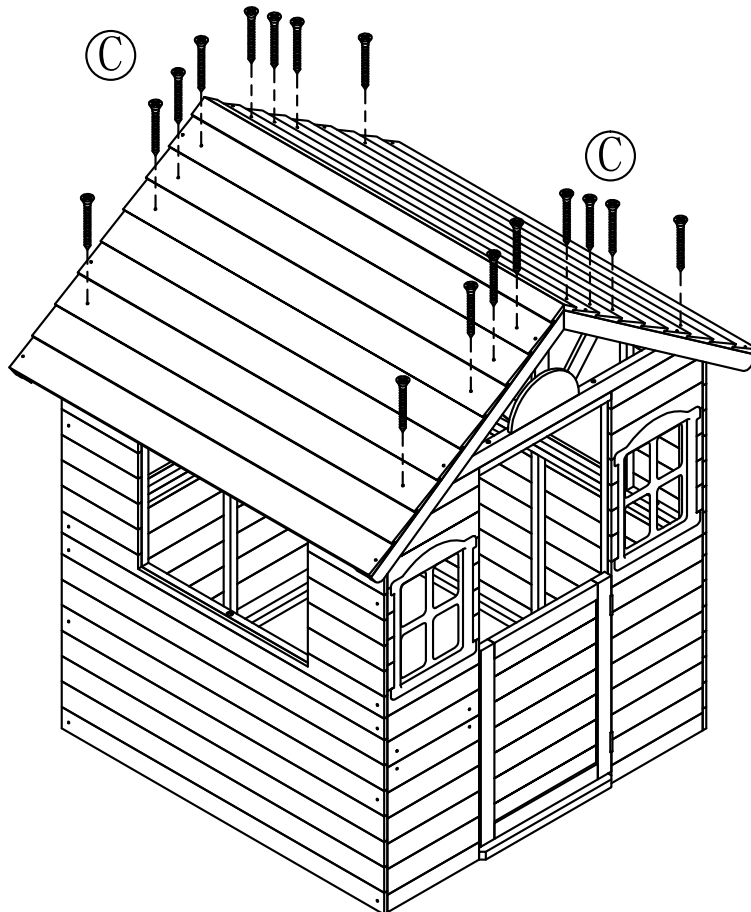
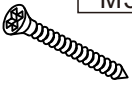


C x06
M3*30

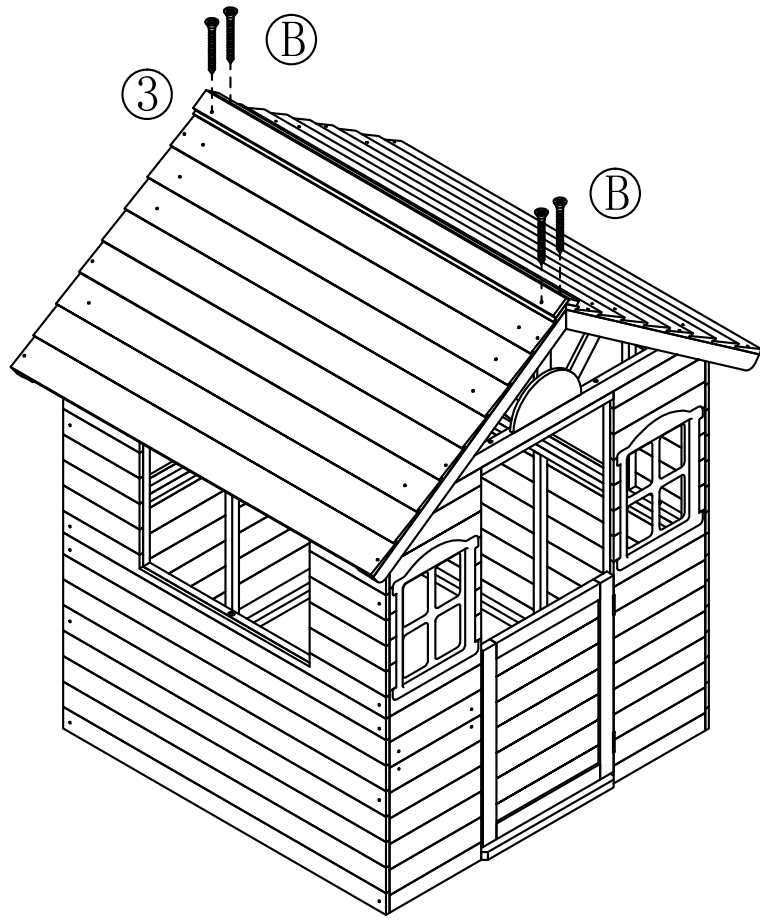
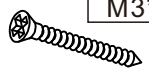


x2

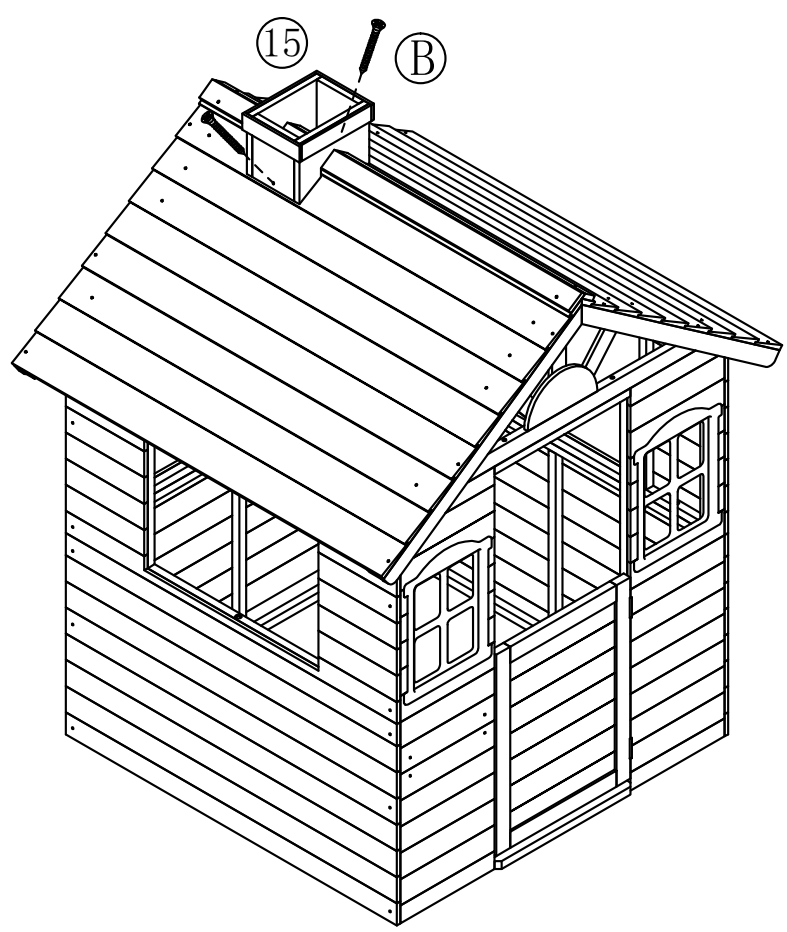
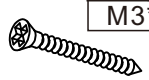
C x16
M3*30



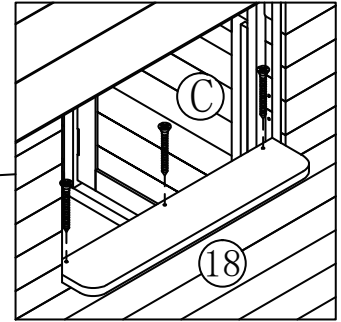
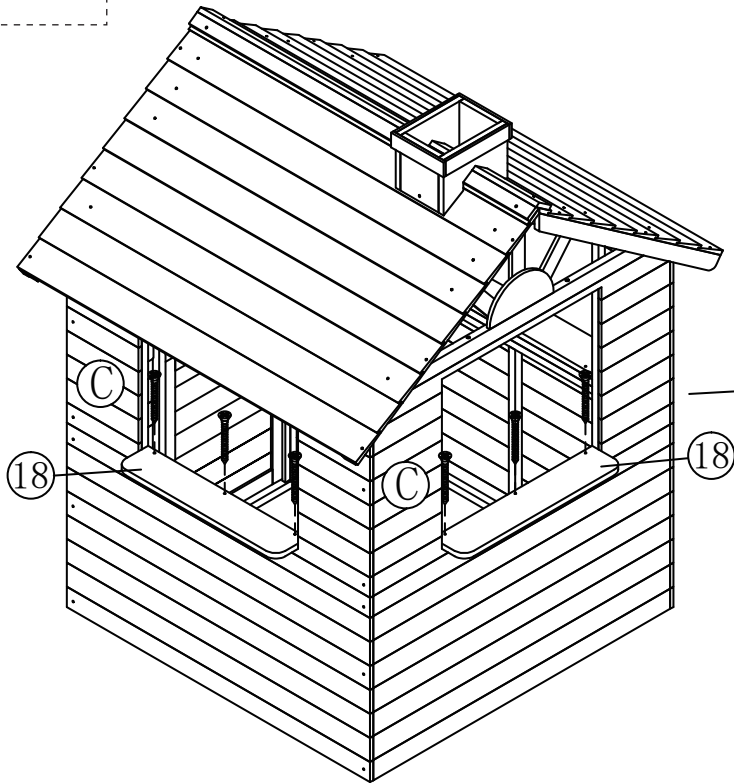
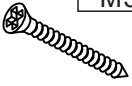
B x04
M3*20



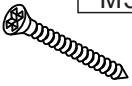
B x02
M3*20



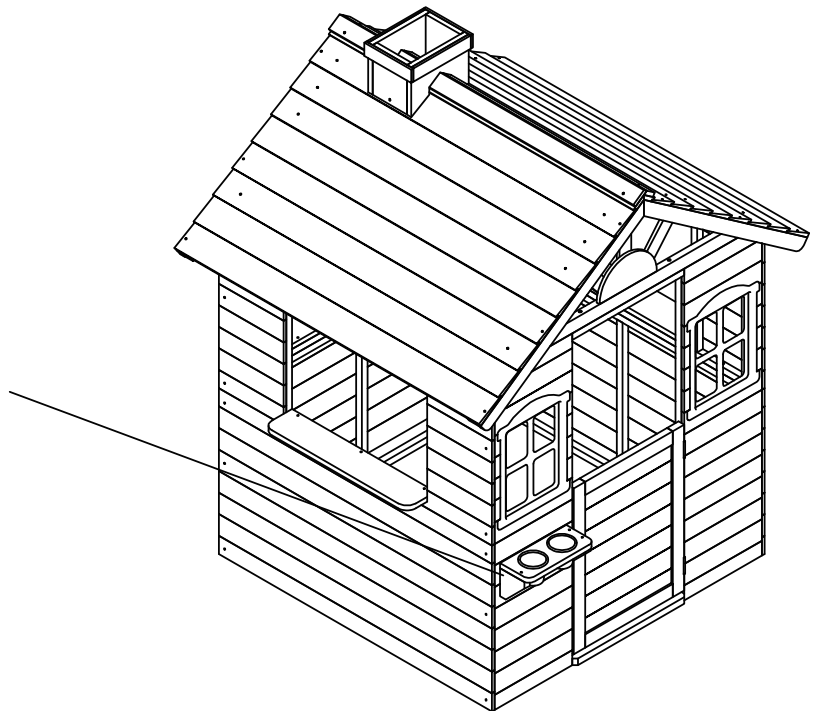
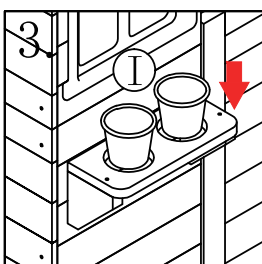
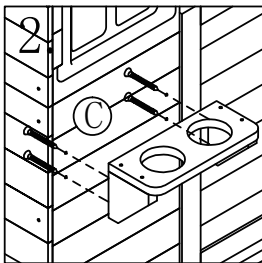
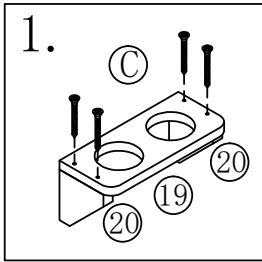
C x09
M3*30



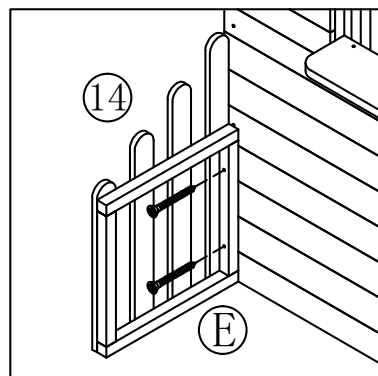
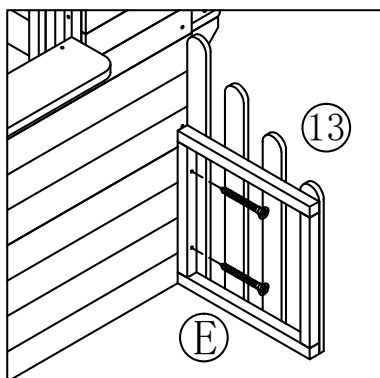
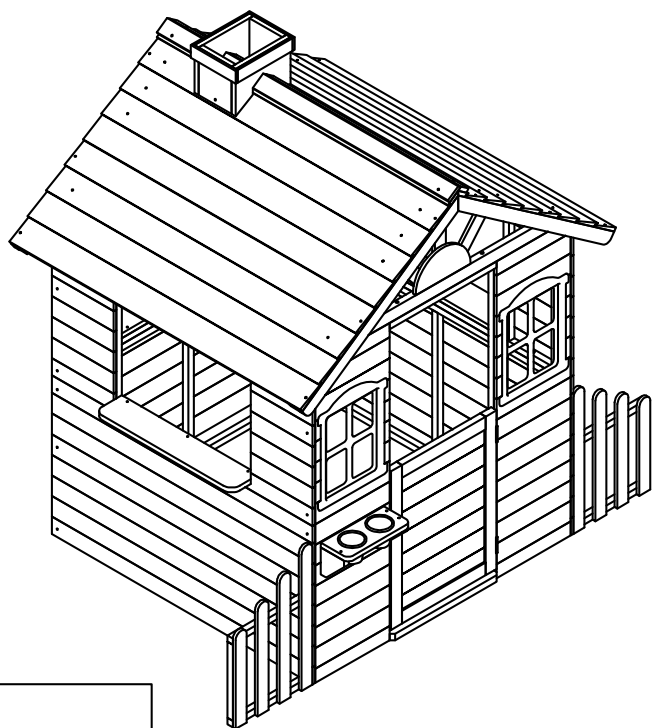
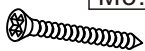
C x08
M3*30



I x02



E x04
M3.5*40



US

Imported by Aosom LLC
27150 SW Kinsman Rd Wilsonville, OR 97070 USA
MADE IN CHINA

CA

Imported by Aosom Canada Inc.
7270 Woodbine Avenue, Unit 307, Markham, Ontario Canada
L3R 4B9
MADE IN CHINA

Importé par Aosom Canada Inc.
7270 Woodbine Avenue, unité 307, Markham, Ontario Canada
L3R 4B9
Fabriqué en Chine

UK

IMPORTER ADDRESS:
MH STAR UK LTD
Unit 27, Perivale Park,
Horsenden lane South
Perivale, UB6 7RH
MADE IN CHINA

FR

ADRESSE D'IMPORTATION:
MH FRANCE
2 Rue Maurice Hartmann
92130 Issy Les Moulineaux
France
FABRIQUÉ EN CHINE



Adresses sur quefairedemesdechets.fr

ES

IMPORTADOR:
SPANISH AOSOM, S.L.
C/ROC GROS, Nº15.08550, ELS HOSTALET DE BALENYÀ, SPAIN.
B66295775
WWW.AOSOM.ES
ATENCIONCLIENTE@AOSOM.ES
TEL: 931294512
HECHO EN CHINA

PT

SPANISH AOSOM, S.L
C.ROC GROS N.15, 08550. ELS HOSTALET DE BALENYÀ
TEL: 931294512 (SEG-SEX DAS 7:30H ÀS 16:30H)
INFO@AOSOM.PT
WWW.AOSOM.PT

DE

ADRESSE DES IMPORTEURS:
MH Handel GmbH
Wendenstraße 309
D-20537 Hamburg
Germany
IN CHINA HERGESTELLT

IT

IMPORTATO DA:
AOSOM Italy srl
Centro Direzionale Milanofiori
Strada 1 Palazzo F1
20057 Assago (MI)
P.I.: 08567220960
FATTO IN CINA