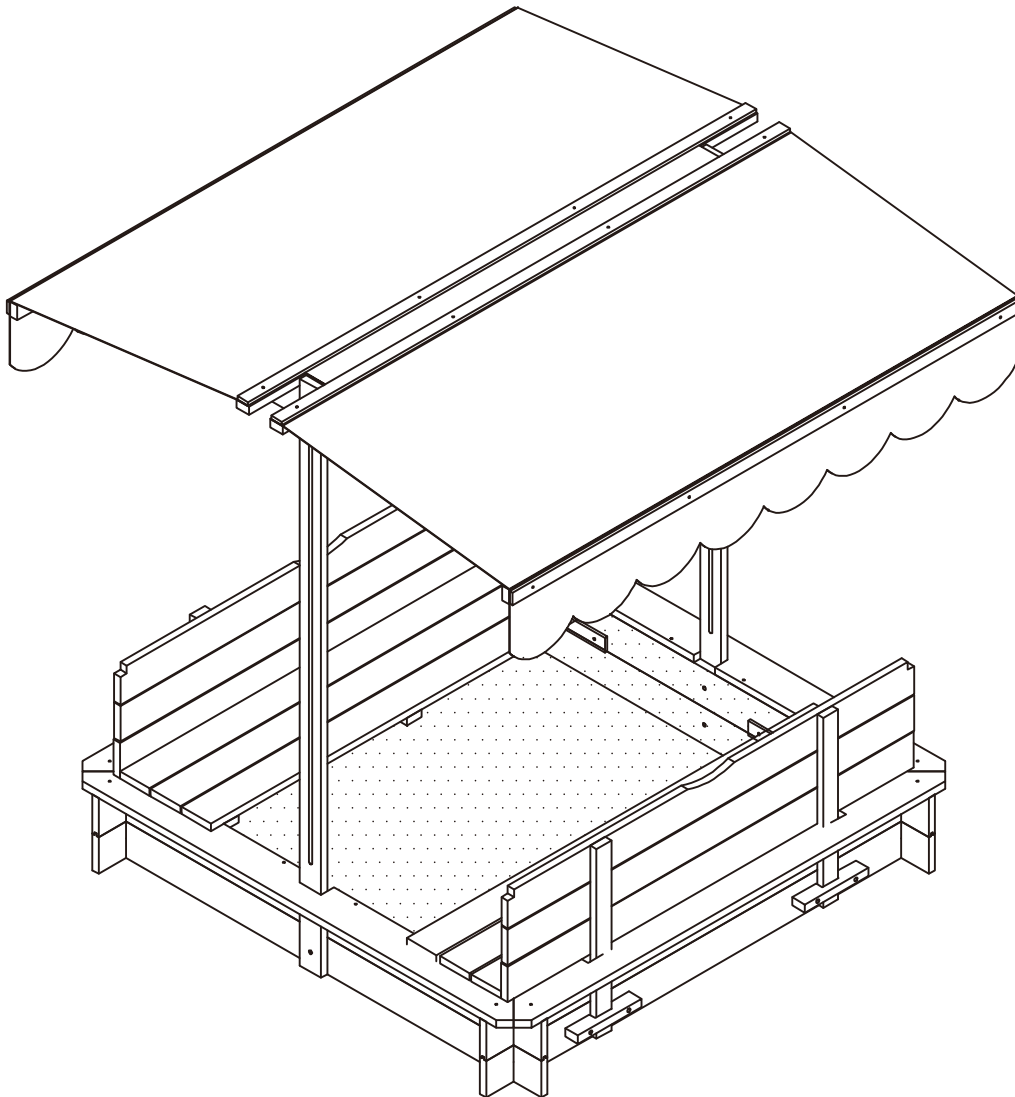




IN221000567V02\_GL

**343-029V00**



**EN\_IMPORTANT, RETAIN FOR FUTURE REFERENCE: READ CAREFULLY.**

**FR\_IMPORTANT : A LIRE ATTENTIVEMENT ET A CONSERVER POUR VOUS Y REFERER  
ULTERIEUREMENT**

**ES\_IMPORTANTE, LEA Y GUARDE PARA FUTURAS REFERENCIAS.**

**DE\_WICHTIG! SORGFÄLTIG LESEN UND FÜR SPÄTER NACHSCHLAGEN AUFBEWAHREN.**

**IT\_IMPORTANTE! CONSERVARE IL PRESENTE MANUALE PER FUTURO RIFERIMENTO E  
LEggerlo ATTENTAMENTE.**

**ADVICE FOR ASSEMBLY****WARNING:**

- Respect exactly the assembly instructions. This product must be assembled by an adult.
- Keep the instruction sheet especially for the identification of the component by the after sales service.
- Before commencing, check that none of the parts are missing. You can retain excess parts as spares for future use when necessary.

**ADVICE FOR SAFETY****WARNING:**

- This product must not be used by children under 6 months. It is only for children from 3 to 7 with a 50 kg maximum weight.
- This product is only for private use at home and must never be used in parks and public gardens.
- In certain regions (ie seaside areas), certain coatings could be prone to damage. In this case, it is advised to use a rust prevention treatment.
- It is advised to remove the apparatus during the winter period, to avoid any deterioration due to bad weather conditions.
- a recommendation to place the activity toy on a level surface at least 2 m from any structure or obstruction such as a fence, garage, house, overhanging branches, laundry lines or electrical wires;
- Must be used close to the ground, please do not install on uneven ground
- Do not install on concrete, asphalt or any hard surface
- Can't change toys by yourself, Otherwise brings risk
- To check all coverings for bolts and sharp edges and replace when required
- To replace defective parts in accordance with the manufacturer's instructions

**CONSEIL DE MONTAGE****AVERTISSEMENT:**

- Respectez scrupuleusement les instructions de montage. Ce produit doit être assemblé par un adulte.
- Conservez la fiche d'instructions spécialement pour l'identification du composant par le service après-vente.
- Avant de commencer, vérifiez qu'aucune des pièces ne manque. Vous pouvez conserver les pièces en surplus en tant que pièces de rechange pour une utilisation ultérieure, si nécessaire.

**CONSEILS DE SÉCURITÉ****AVERTISSEMENT:**

- Ce produit ne doit pas être utilisé par des enfants de moins de 6 mois. Ce n'est que pour les enfants de 3 à 7 ans avec un poids maximum de 50 kg.
- Ce produit est uniquement destiné à un usage privé à la maison et ne doit jamais être utilisé dans les parcs et les jardins publics.
- Dans certaines régions (zones côtières), certains revêtements pourraient être endommagés. Dans ce cas, il est conseillé d'utiliser un traitement de prévention de la rouille.
- Il est conseillé de retirer l'appareil en hiver, lorsqu'il n'est pas utilisé, pour éviter toute détérioration due aux mauvaises conditions météorologiques.
- Il est recommandé de placer le jouet d'activité sur une surface plane à au moins 2 m de toute structure ou obstruction telle qu'une clôture, un garage, une maison, des branches en surplomb, des cordes à linge ou des fils électriques ;
- Doit être utilisé près du sol, ne pas l'installer sur un sol irrégulier.
- Ne pas installer sur du béton, de l'asphalte ou toute autre surface dure.
- Ne peut pas changer les jouets par lui-même, Sinon, il y a un risque
- De vérifier l'absence de boulons et de bords tranchants sur tous les revêtements et de les remplacer si nécessaire
- De remplacer les pièces défectueuses conformément aux instructions du fabricant

**CONSEJOS PARA EL MONTAJE.****ADVERTENCIAS:**

- Respete exactamente las instrucciones de montaje. Este producto debe ser montado por un adulto.
- Conserve la guía de instrucciones especialmente para la identificación de componentes por el servicio postventa.
- Antes de comenzar, compruebe que no falta ninguna de las piezas. Puede guardar el exceso de piezas como repuesto para uso futuro cuando sea necesario.

**CONSEJOS DE SEGURIDAD.****ADVERTENCIAS:**

- Este producto no debe ser usado por niños menores de 6 meses. Solo para niños de 3 a 7 años con un peso máximo de 50 kg.
- Este producto es solo para uso privado en el hogar y nunca debe usarse en parques y jardines públicos.
- En ciertas regiones (es decir, zonas costeras), ciertos recubrimientos podrían ser propensos a daños. En este caso, se aconseja utilizar un tratamiento de prevención de oxidación.
- Se recomienda retirar el aparato durante el período de invierno, cuando no esté en uso, para evitar cualquier deterioro debido a condiciones climáticas adversas.
- Se recomienda colocar el juguete de actividades en una superficie nivelada a una distancia mínima de 2 m de cualquier estructura u obstáculo, como una valla, un garaje, una casa, ramas colgantes, tendederos o cables eléctricos;
- Debe ser utilizado cerca del suelo, por favor no lo instale en un terreno irregular
- No lo instale sobre hormigón, asfalto o cualquier superficie dura
- No puede cambiar los juguetes por sí mismo, Lo contrario conlleva un riesgo
- Revisar todos los revestimientos en busca de pernos y bordes afilados y sustituirlos cuando sea necesario
- Sustituir las piezas defectuosas de acuerdo con las instrucciones del fabricante

**HINWEISE ZUR MONTAGE****WARNUNG:**

- Beachten Sie genau die Montageanleitung. Dieses Produkt muss von einem Erwachsenen zusammengebaut werden.
- Bewahren Sie die Bedienungsanleitung insbesondere für die Identifizierung des Bauteils durch den Kundendienst auf.
- Überprüfen Sie vor Beginn der Arbeiten, ob keines der Teile fehlt. Sie können überschüssige Teile als Ersatzteile für den späteren Gebrauch aufbewahren.

**SICHERHEITSHINWEISE****WARNUNG:**

- Dieses Produkt darf nicht von Kindern unter 6 Monaten verwendet werden. Es ist nur für Kinder von 3 bis 7 Jahren mit einem Maximalgewicht von 50 kg geeignet.
- Dieses Produkt ist nur für den privaten Gebrauch zu Hause bestimmt und darf niemals in Parks und öffentlichen Gärten.
- In bestimmten Regionen (z.B. Küstengebieten) können jedoch bestimmte Beschichtungen anfällig für Schäden sein. In diesem Fall wird empfohlen, eine Rostschutzbehandlung zu verwenden.
- Es wird empfohlen, das Gerät während der Winterzeit zu entfernen, wenn es nicht in Gebrauch ist, um eine Verschlechterung durch schlechte Wetterbedingungen zu vermeiden.
- Eine Empfehlung, das Aktivitätsspielzeug auf einer ebenen Fläche zu platzieren, die mindestens 2 m von jeder Struktur oder jedem Hindernis wie einem Zaun, einer Garage, einem Haus, überhängenden Ästen, Wäscheleinen oder elektrischen Drähten entfernt ist;
- Muss in Bodennähe verwendet werden, bitte nicht auf unebenem Boden aufstellen
- Nicht auf Beton, Asphalt oder anderen harten Oberflächen installieren.
- Sie können das Spielzeug nicht selbst austauschen, Andernfalls besteht ein Risiko
- Alle Verkleidungen auf Bolzen und scharfe Kanten zu überprüfen und bei Bedarf zu ersetzen
- Defekte Teile gemäß den Anweisungen des Herstellers zu ersetzen

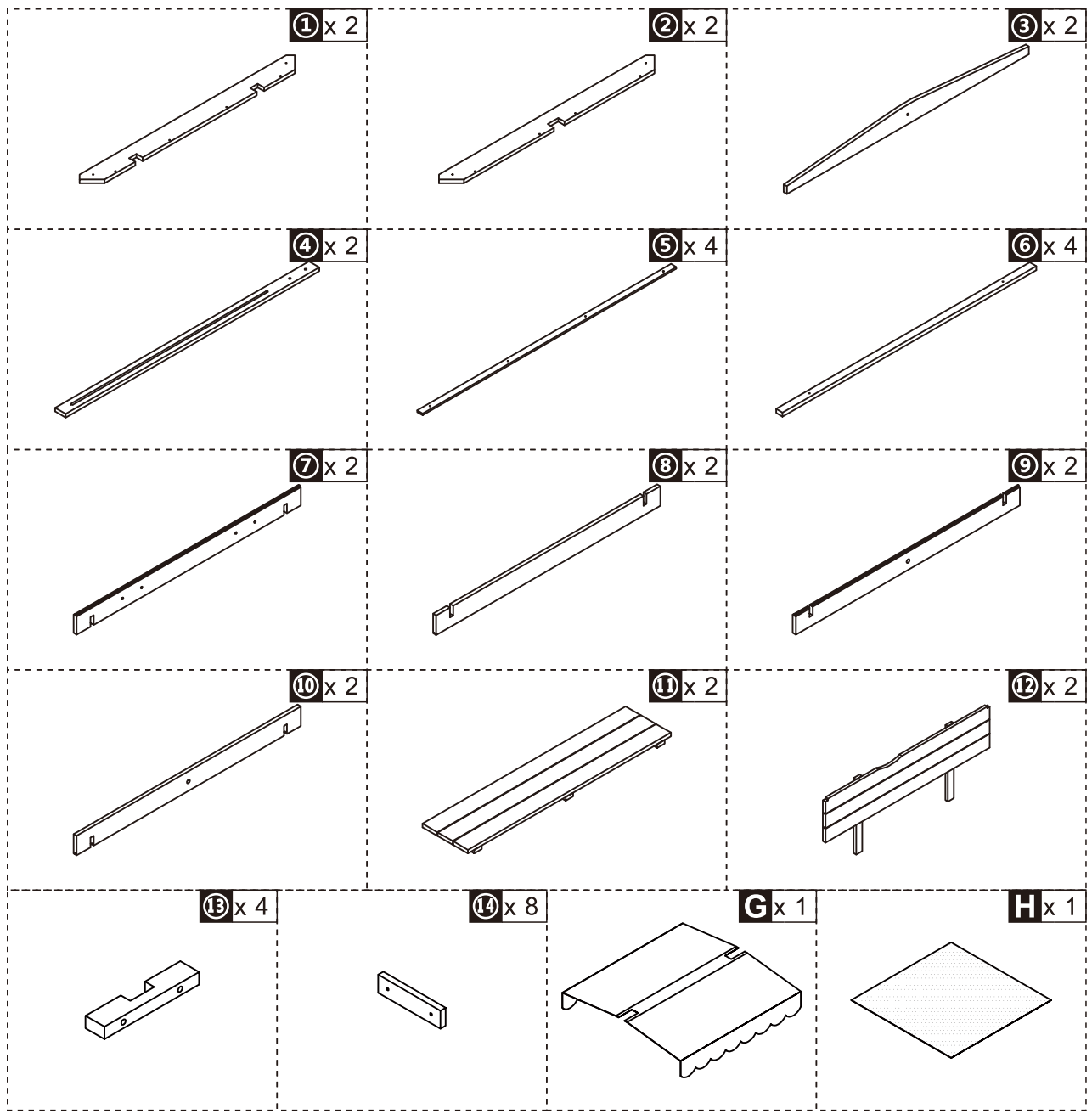
**CONSIGLI PER L'ASSEMBLAGGIO****AVVERTENZE:**

- Attenersi alle istruzioni di montaggio. Questo prodotto deve essere assemblato da un adulto.
- Tenere il foglio di istruzioni soprattutto per l'identificazione del componente dal servizio post-vendita.
- Prima di iniziare, verificare che nessuna parte manchi. È possibile mantenere le parti in eccesso come ricambi per l'utilizzo futuro quando necessario.

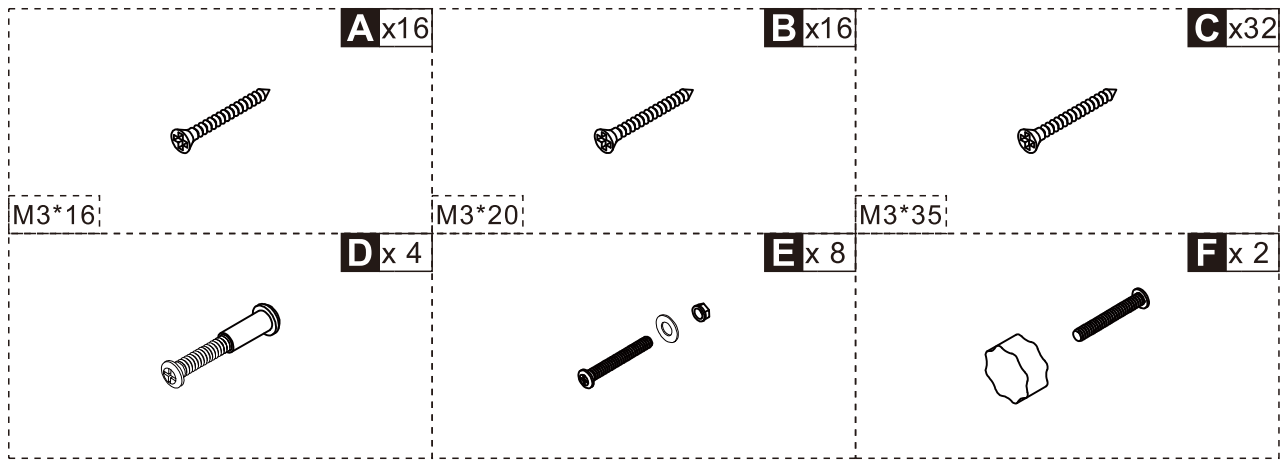
**CONSIGLI PER LA SICUREZZA****AVVERTENZE**

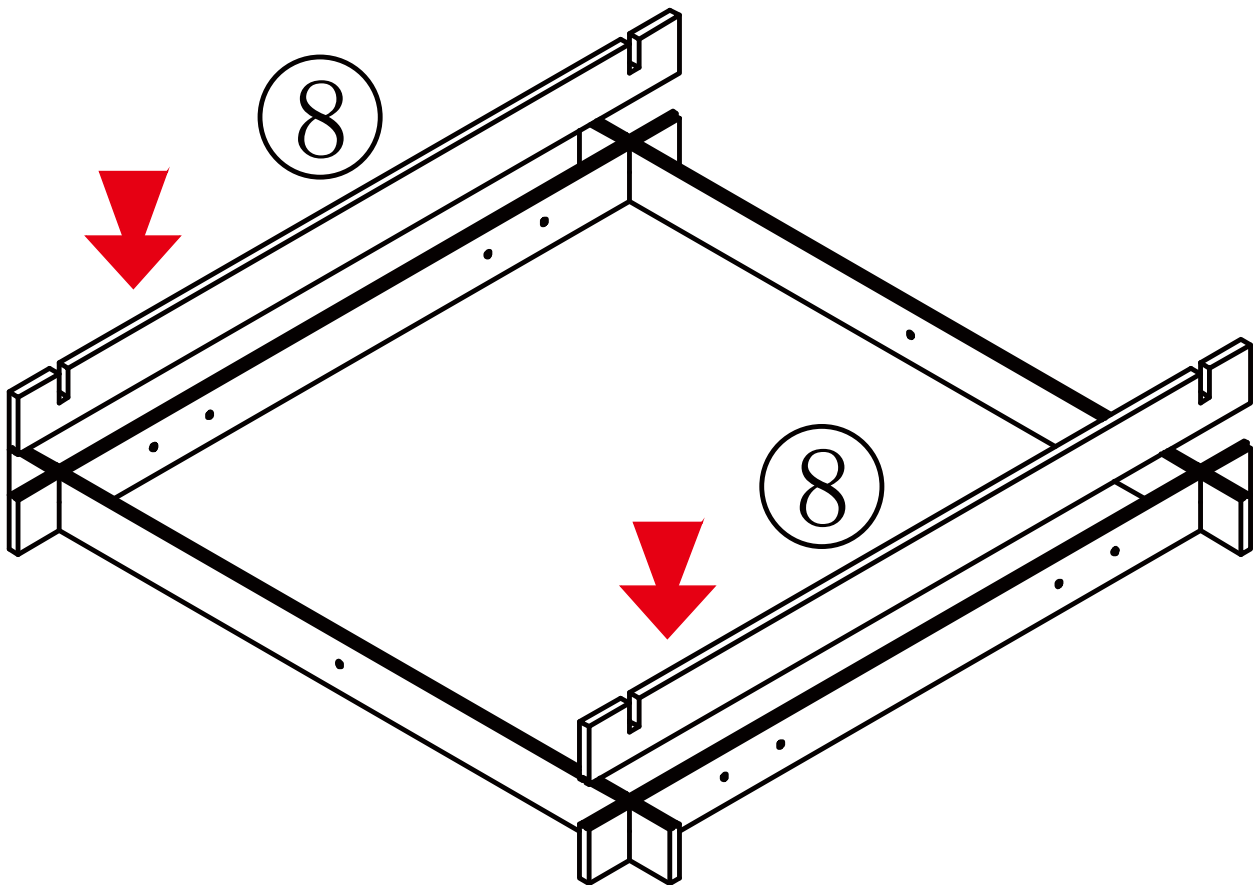
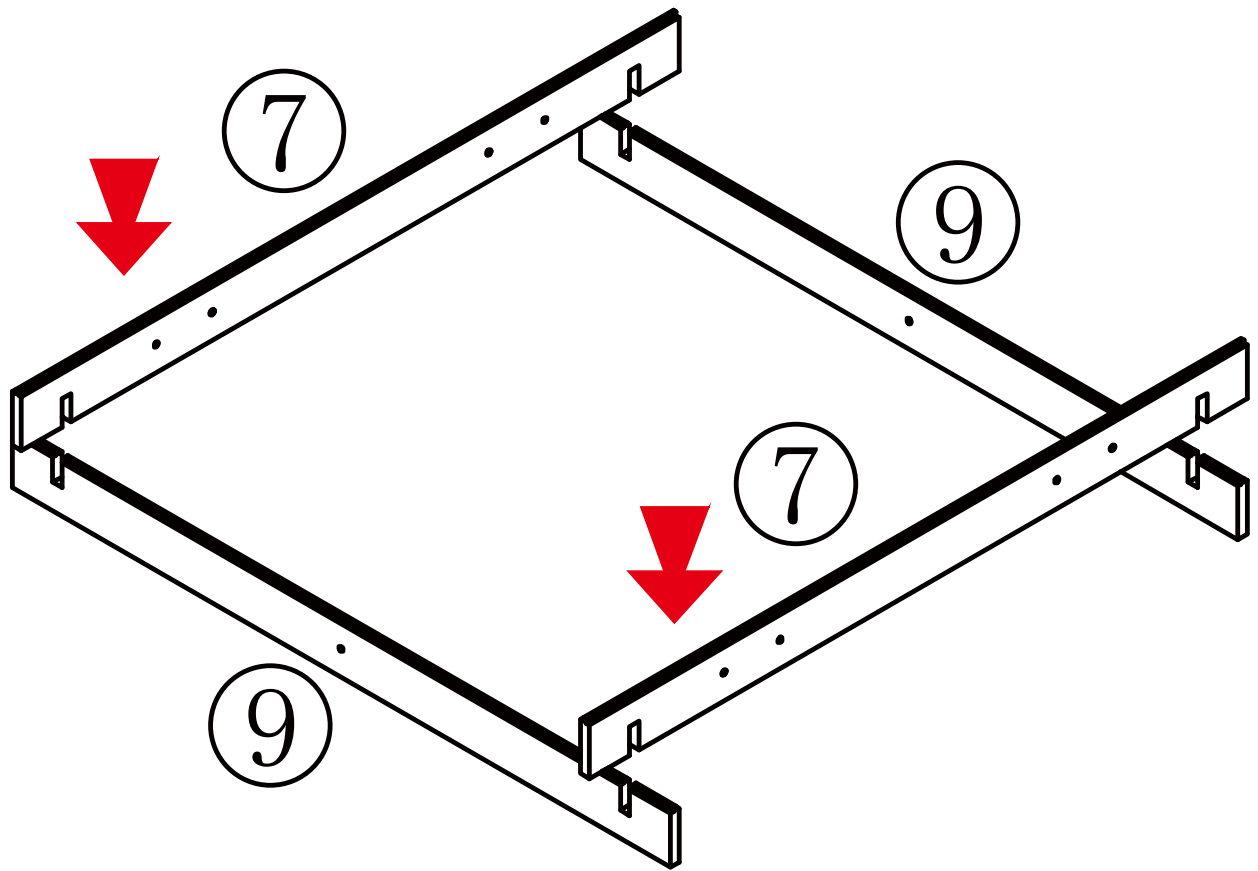
- Questo prodotto non deve essere utilizzato dai bambini di età inferiore ai 6 mesi. L'apparecchiatura è esclusivamente per i bambini dai 3 a 7 anni che hanno un peso massimo di 50 kg. L'altalena dev'essere utilizzata sotto la supervisione degli adulti.
- Questo prodotto è solo per uso privato a casa e non deve mai essere utilizzato in parchi e giardini pubblici.
- Le parti in metallo non necessitano di alcuna cura particolare. Tuttavia, in alcune regioni (ad esempio aree costiere), alcuni rivestimenti potrebbero essere soggetti a danni. In questo caso, si consiglia di utilizzare un trattamento antiruggine.
- Si consiglia di rimuovere l'apparecchio durante il periodo invernale, quando non in uso, per evitare qualsiasi deterioramento dovuto a condizioni meteorologiche avverse.
- Si raccomanda di posizionare il giocattolo su una superficie piana ad almeno 2 m da qualsiasi struttura o ostacolo come recinti, garage, case, rami sporgenti, fili del bucato o cavi elettrici;
- Deve essere utilizzato vicino al terreno, non installarlo su terreni irregolari.
- Non installare su cemento, asfalto o altre superfici dure.
- Non è possibile cambiare i giocattoli da soli, Altrimenti si corre il rischio
- Controllare tutti i rivestimenti per verificare la presenza di bulloni e bordi taglienti e sostituirli quando necessario
- Sostituire le parti difettose secondo le istruzioni del produttore.

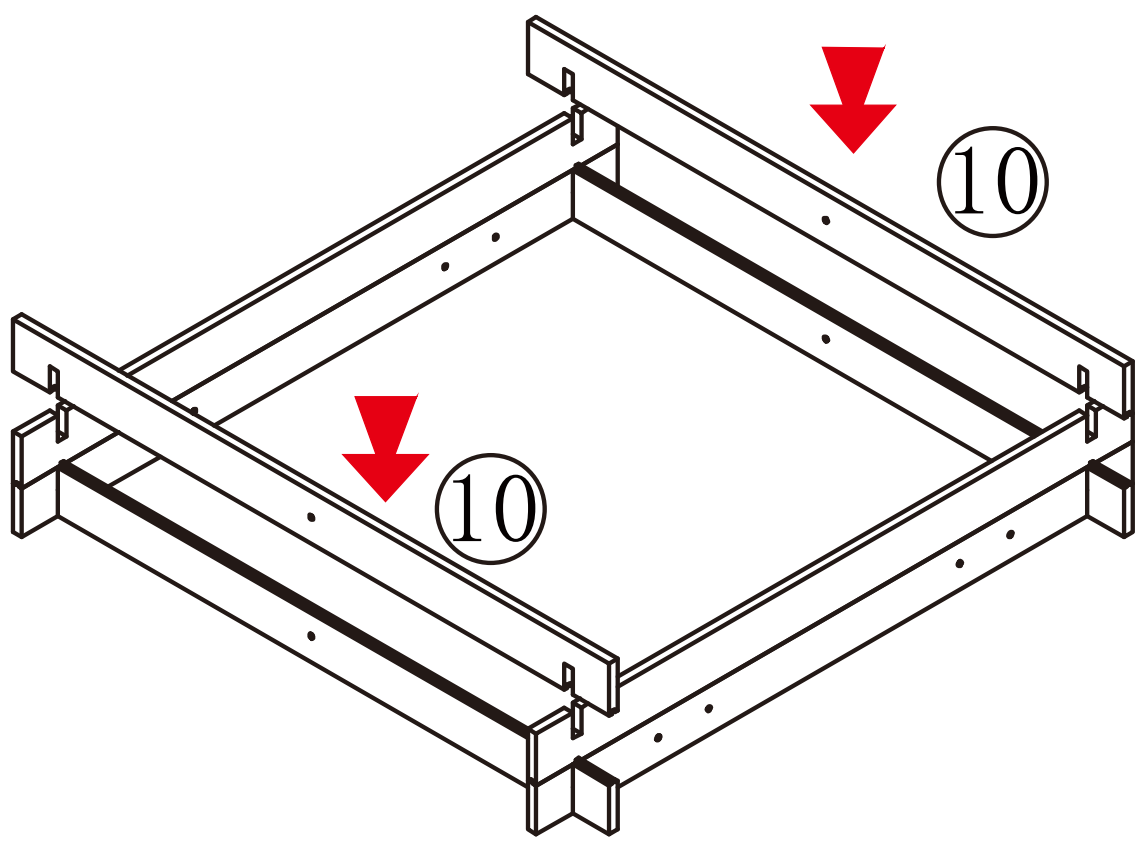
**PARTS**



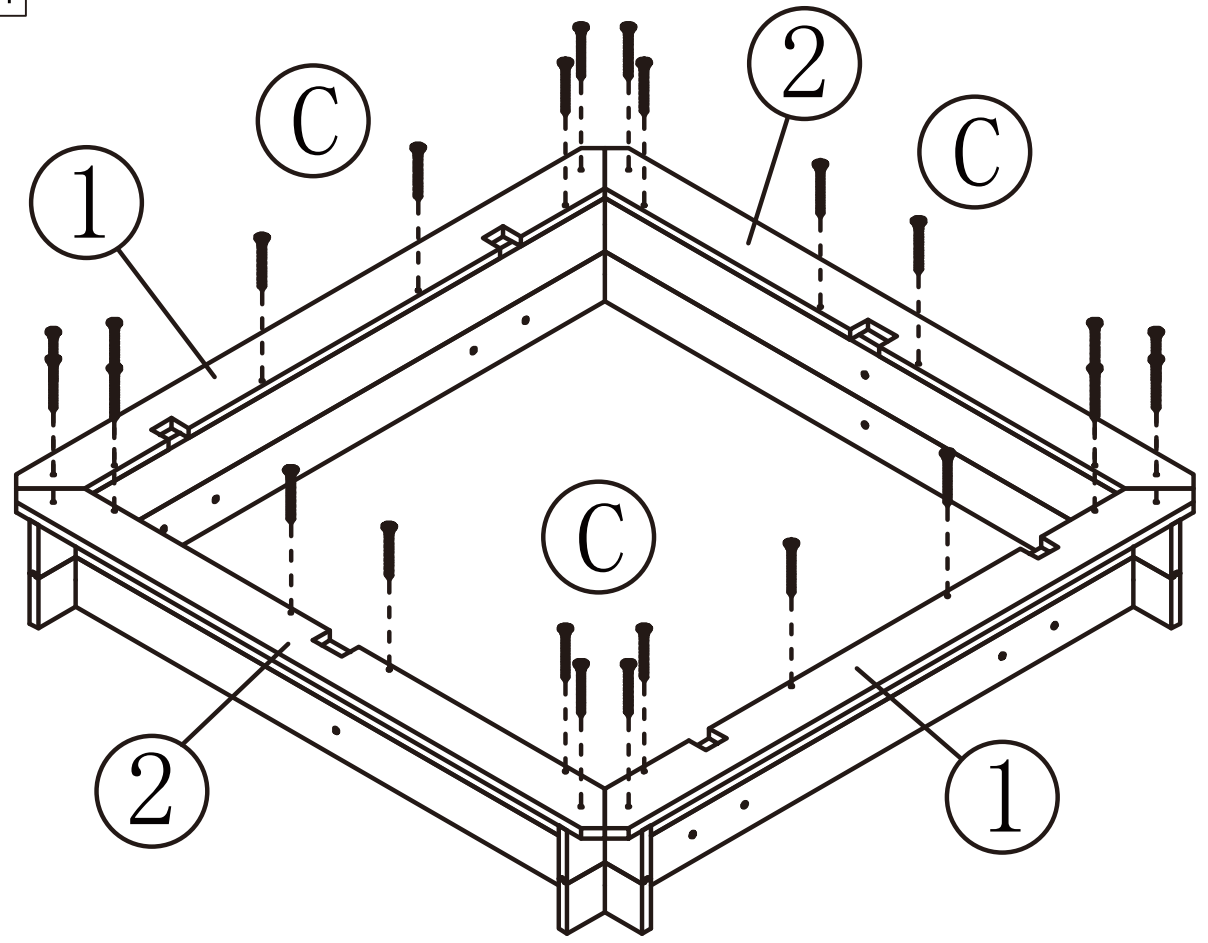
**HARDWARE**

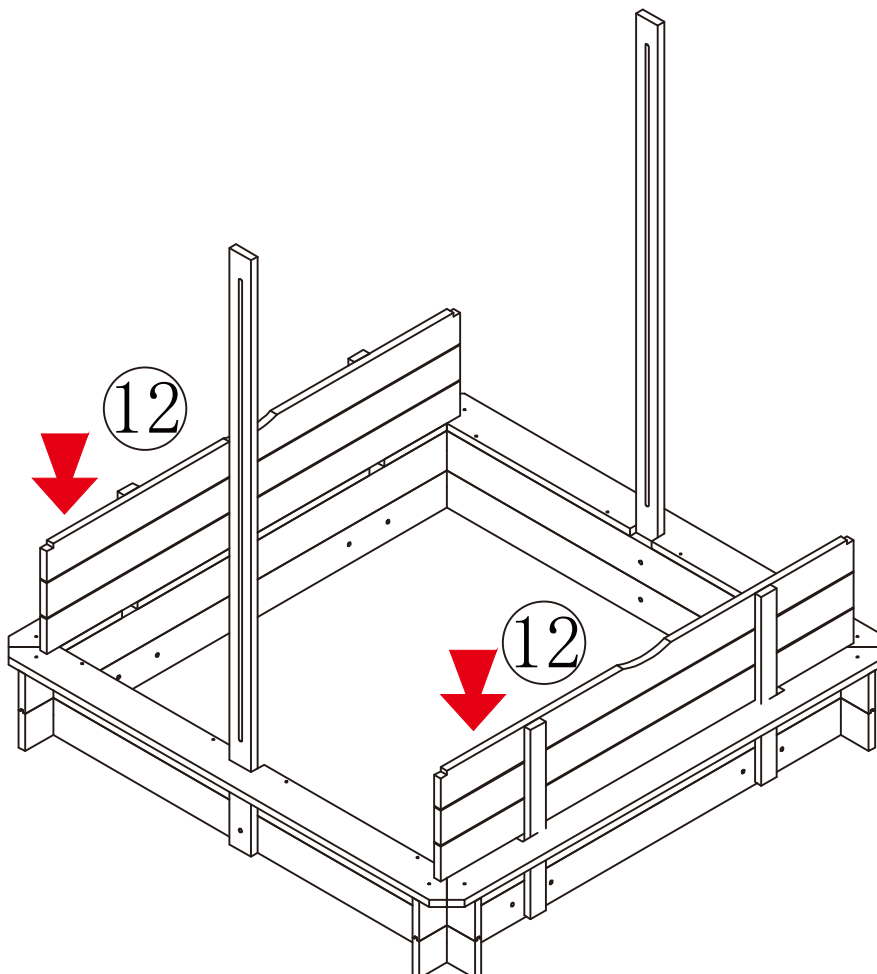
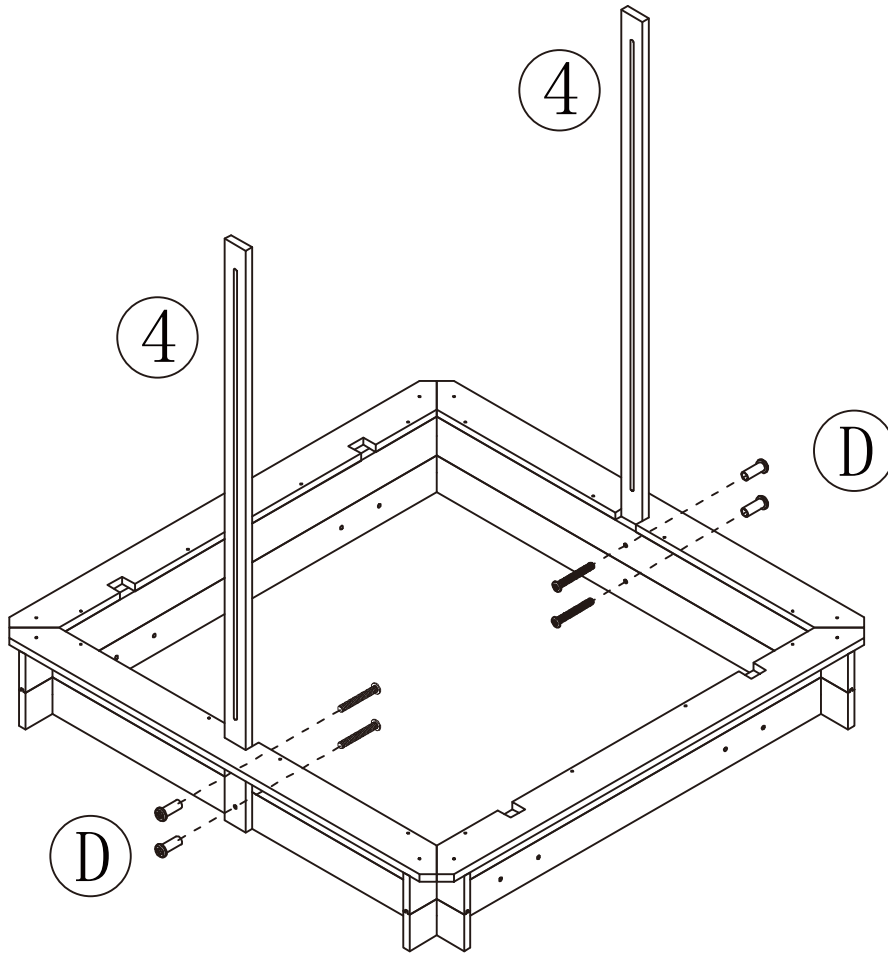




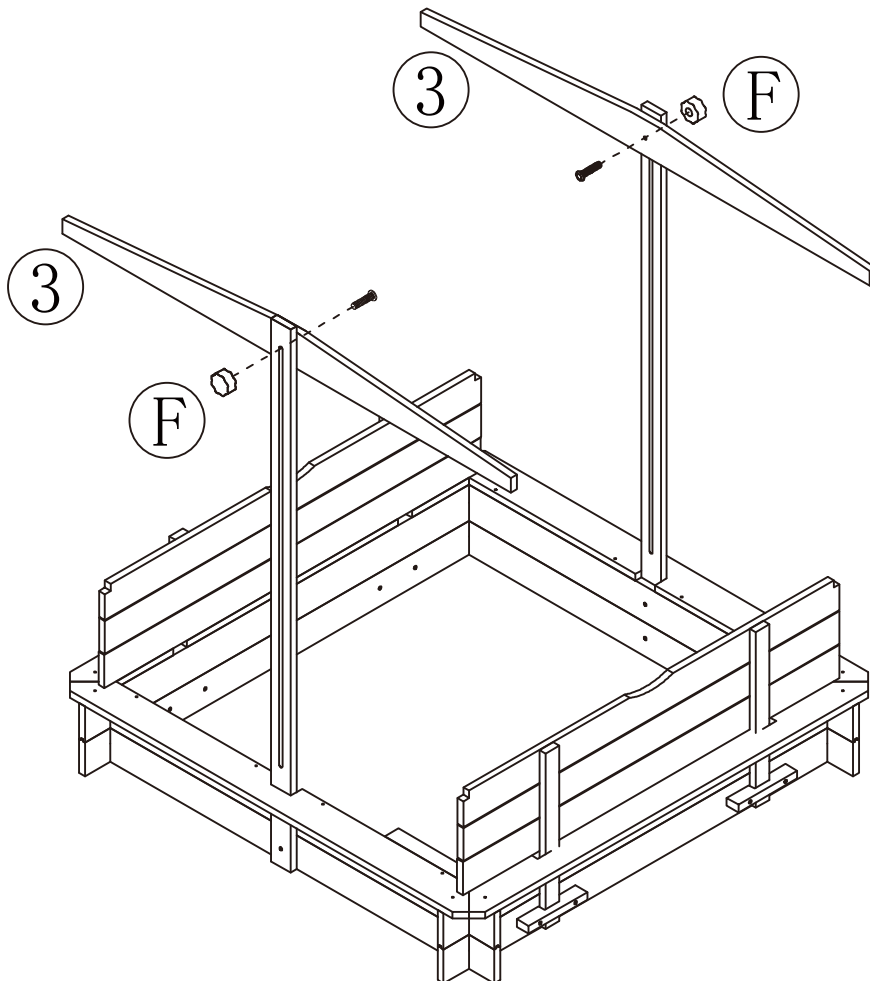
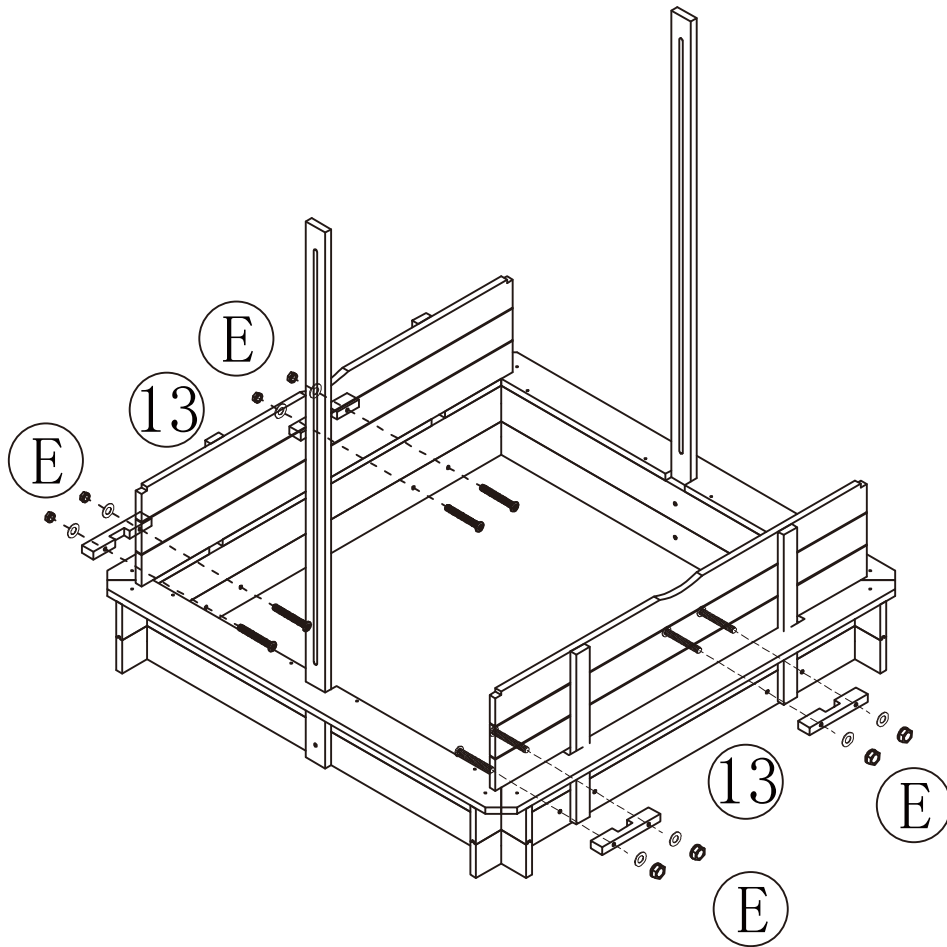


C X24

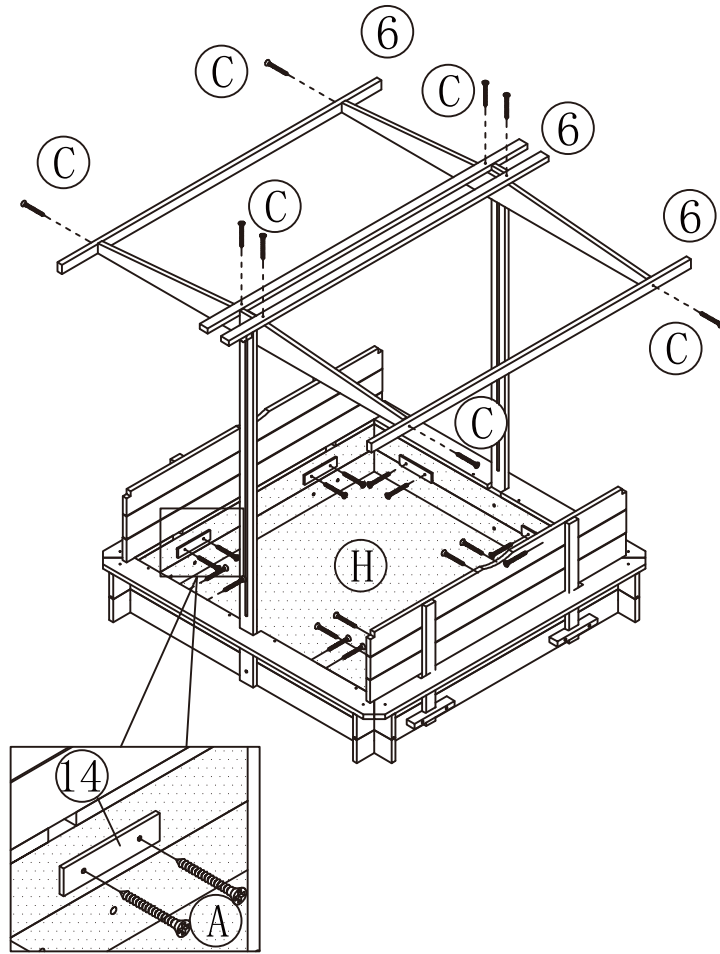




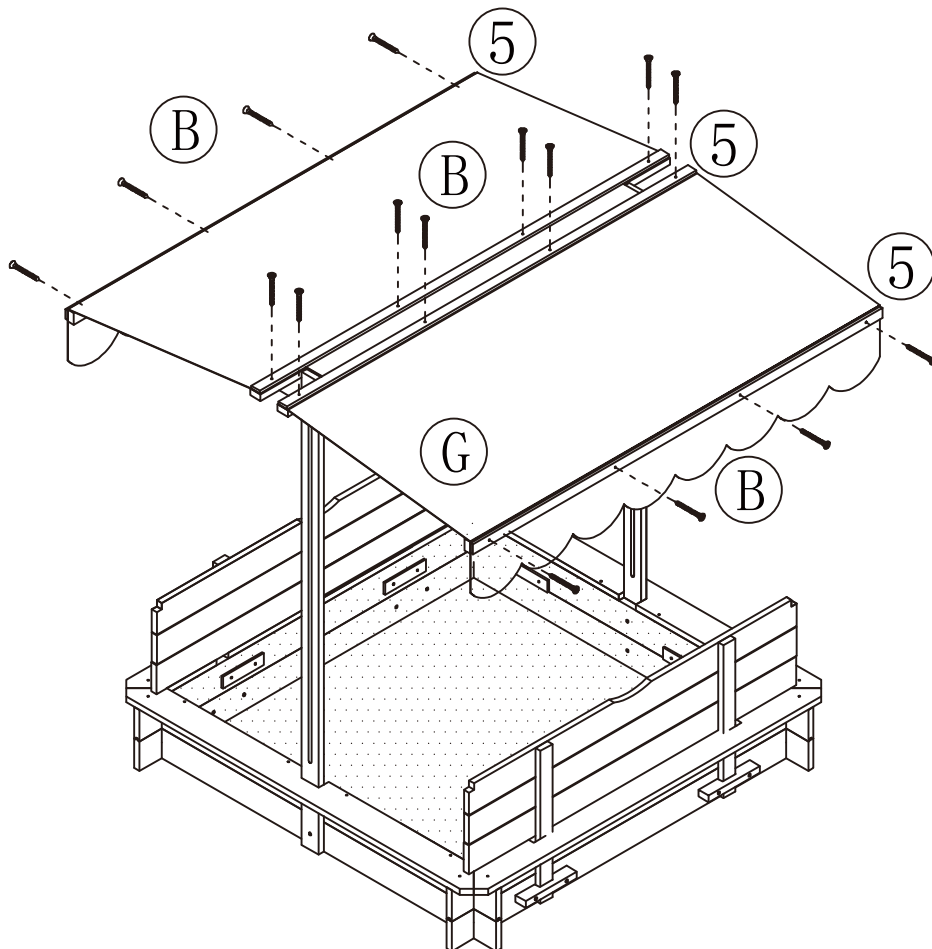


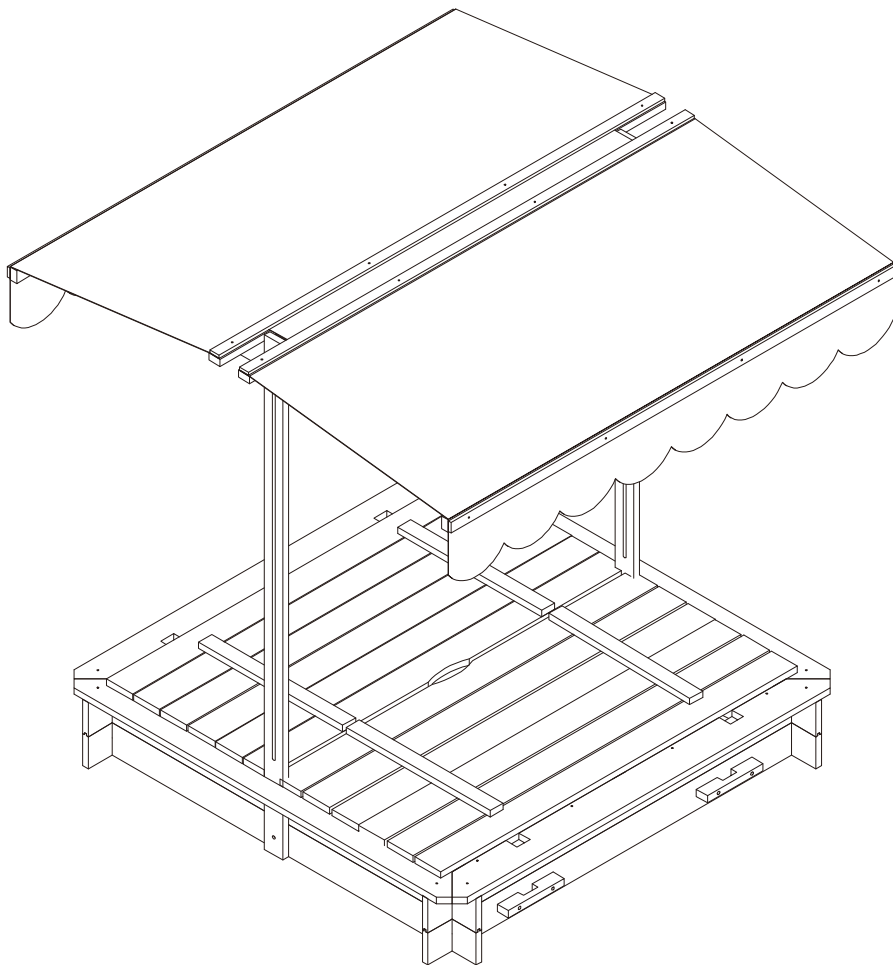
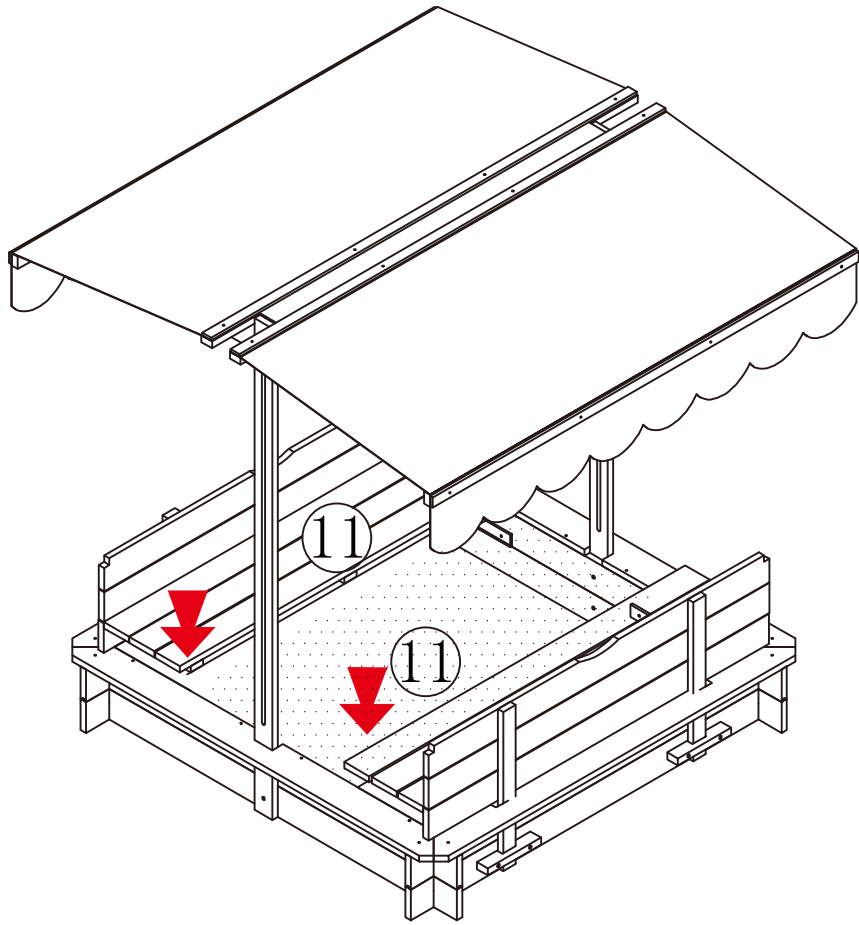


- A X16
- C X8
- H X1



- B X16





**US**

If you have any questions, please contact our customer care center.

Our contact details are below:

 001-877-644-9366

 customerservice@aosom.com

Imported by Aosom LLC


27150 SW Kinsman Rd Wilsonville, OR 97070 USA

MADE IN CHINA

**ES**

Si tiene alguna pregunta, comuníquese con nuestro Centro de Atención al Cliente.

Nuestros datos de contacto son los siguientes:

 0034-931294512

 atencioncliente@aosom.es

Importador/Fabricante/REP:

Spanish Aosom, S.L.

C/ Roc Gros, nº 15. 08550, Els Hostalets de Balenyà, Spain.

B66295775

atencioncliente@aosom.es


TEL: 931294512

HECHO EN CHINA

**CA**

If you have any questions, please contact our customer care center.

Our contact details are below:

 416-792-6088

 customerservice@aosom.ca

Imported by Aosom Canada Inc.

7270 Woodbine Avenue, Unit 307, Markham,


Ontario Canada

L3R 4B9

MADE IN CHINA

Si vous avez la moindre question, veuillez contacter notre centre d'assistance à la clientèle.

Nos coordonnées sont les suivantes:

 416-792-6088

 customerservice@aosom.ca

Importé par Aosom Canada Inc.

7270 Woodbine Avenue, unité 307,

Markham, Ontario Canada

L3R 4B9

FABRIQUÉ EN CHINE

**PT**

Se tiver alguma dúvida, por favor contacte o nosso Centro de Atendimento ao Cliente.

Os nossos dados de contacto são os seguintes:

 0034-931294512 (SEG-SEX DAS 7:30H ÀS 16:30H)

 info@aosom.pt.

IMPORTADOR:

SPANISH AOSOM, S.L



C.ROC GROS N.15, 08550. ELS HOSTALETES DE BALENYÀ

WWW.AOSOM.PT

**DE**

Wenn Sie Fragen haben, wenden Sie sich bitte an unser Kundendienstzentrum.

Unsere Kontaktdaten stehen unten:

 0049-0(40)-88307530  service@aosom.de

Importeur/Hersteller/REP:

MH Handel GmbH

Wendenstraße 309

D-20537 Hamburg


Germany

IN CHINA HERGESTELLT

**UK**

If you have any questions, please contact our customer care center.

Our contact details are below:

 0044-800-240-4004

 enquiries@mhstar.co.uk

IMPORTER ADDRESS:

MH STAR UK LTD

Unit 27, Perivale Park,

Horsenden lane South


Perivale, UB6 7RH

MADE IN CHINA

**IT**

In caso di dubbio, si prega di contattare il nostro centro assistenza clienti.

I nostri dettagli di contatto sono di seguito:

 0039-0249471447  clienti@aosom.it

IMPORTATO DA/Produttore/REP:

AOSOM Italy srl

Centro Direzionale Milanofiori

Strada 1 Palazzo F1

20057 Assago (MI)

P.I.: 08567220960

FATTO IN CINA

**FR**

Si vous avez la moindre question, veuillez contacter notre centre d'assistance à la clientèle.

Nos coordonnées sont les suivantes:  0033-1-84166106  aosom@mhfrance.fr

Importé par/Fabricant/REP:

MH France

2, rue Maurice Hartmann

92130 Issy-les-Moulineaux

France

Fabriqué en Chine

**FR**

**DONNEZ**  
OU  
**RECYCLEZ**



OU

ASSOCIATION



OU

LIVRAISON



DÉCHÈTERIE

Adresses sur [quefairedemesdechets.fr](http://quefairedemesdechets.fr)

