



Max weight: 25 kgs.



“Mercedes-Benz”



, and the design of enclosed product are subject to intellectual property protection owned by Daimler AG. They are used by Ningbo Prince Toys Co., Ltd. under license.

**IMPORTANT, RETAIN FOR FUTURE REFERENCE: READ CAREFULLY**

**ASSEMBLY INSTRUCTION**



### **WARNING:**

1. CHOKING HAZARD—Small parts.  
Only allowed for adults to install, keep children away.
2. To be used under the direct supervision of an adult.
3. Just only allow one child to use.
4. Please use on a flat and clean surface. Never use near steps, sloped driveways, hills roadways, alleys, swimming pool areas, road, on grass or wet surfaces or other bodies of water.
5. Before driving toy car each time, adult should inspect screws of every parts, please tighten the screw cap if any looseness. secure all fasteners before every ride.
6. Always wear shoes and suitable protective equipment. always wear a local standard approved helmet while riding, with the chinstrap securely fastened.
7. Do not ride the product at dusk, at night or at times of limited visibility.
8. Always comply with local laws and regulations.








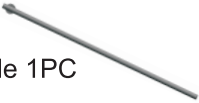




### **MAINTENANCE & CARE**

- A. Keep all instructions and parts relating to this product for future reference.
- B. Regularly check for damage and that all screws are securely tightened.
- C. Check that the seat is securely fastened.
- D. Lubricate the chain as often as required.
- E. Regularly check tyre pressures.

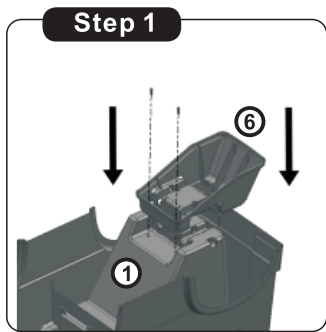
### **Battery Handling:**

- 1-Battery must be handled by adults only.
- 2-Always remove exhausted batteries.
- 3-Use AA size batteries only.
- 4-Alkaline batteries are recommended.
- 5-Always remove batteries when the unit is not going to be used for an extended period of time.
- 6-When replacing new batteries, ensure all batteries are replaced.
- 7-Do not mix old and new batteries.
- 8-Do not mix Alkaline, Standard(Carbon-Zinc), or Rechargeable(Nickel-Cadmium)batteries.
- 9-Do not dispose of batteries in fire, batteries may explode or leak.
- 10-Non-rechargeable batteries are not to be recharged
- 11-Rechargeable batteries are to be removed from the toy before being charged
- 12-Rechargeable batteries are only to be charged under adult supervision
- 13-Batteries are to be inserted with the correct polarity
- 14-The supply terminals are not to be short-circuited

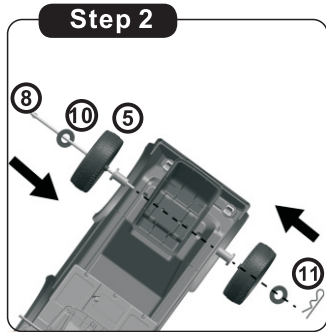
# COMPONENTS LIST

1.Car Body 1PC 	2. Steering wheel 1PC 	3.Backrest 1PC 
4.Wheel 4 PCS 	5.Wheel Cap 4 PCS 	6.Anti-tumble Shelf 1PC 
7.J-shaped Stick 1PC 	8.Rear Wheel Axle 1PC 	9.Ring 4PCS 
10. Washer 5 PCS (1 replacement piece) 	11.Cotter Pin 4 PCS (1 replacement piece) 	12. Screw 3pcs (1 replacement piece) 

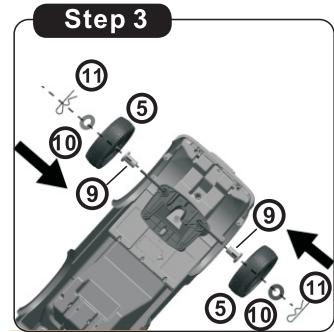
## INSTRUCTIONS



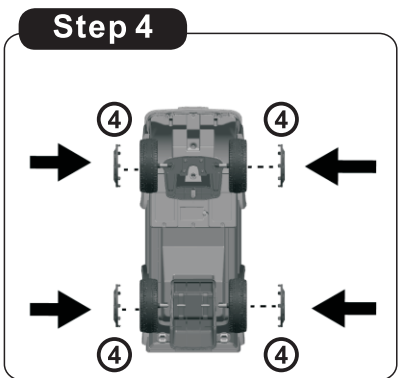
1. Place the anti-tumble shelf into the rear of the body, tighten with 2 screws by a screwdriver (not included).



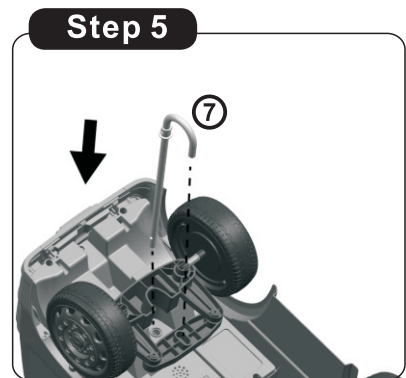
2. Insert the rear wheel axle through washer, wheel, plastic ring into the body, tighten using a cotter pin.



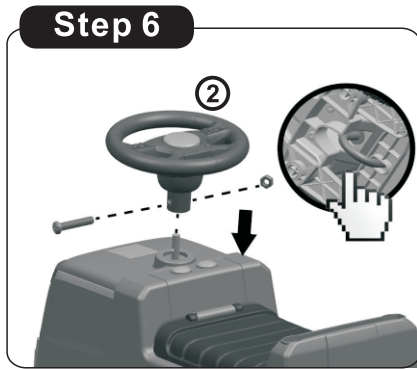
3. Assemble the two front wheels, insert the plastic ring, wheel and washer, tighten using a cotter pin.



4. Place the four wheel caps into the four wheels.



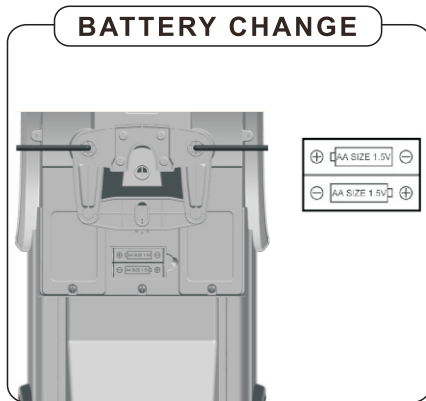
5. Install the J-shaped stick at the assigned location as picture.



6. Loosen the bolt and nut in the steering wheel first, then place the steering wheel over the J-shaped stick, insert the bolt and tighten the nut with a screwdriver.



7. Insert the backrest over the hole in the rear of the body, be certain the backrest is completely seated.



Turn over the car body, and find the battery house. Loosen the screws with a screwdriver. Put 2 AA batteries in the battery house, then tight the screw with a screwdriver.

12-36  
Mois

Poids max : 25kgs.

**FR**

« Mercedes-Benz » et le design du produit inclus sont soumis à la protection de la propriété intellectuelle détenue par Daimler AG. Ils sont utilisés par Ningbo Prince Toys Co., Ltd. sous licence.

**IMPORTANT - CONSERVEZ CES INFORMATIONS  
POUR VOTRE CONSULTATION ULTÉRIEURE: LISEZ ATTENTIVEMENT**

**INSTRUCTIONS D'ASSEMBLAGE**



### **ATTENTION :**

1. RISQUE D'ÉTOUFFEMENT - Petites pièces.  
Seuls les adultes sont autorisés à installer, tenir les enfants à l'écart.
2. À utiliser sous la surveillance directe d'un adulte.
3. Autoriser uniquement un enfant à utiliser.
4. Veuillez utiliser sur une surface plate et propre.  
Ne jamais utiliser près des escaliers, des allées en pente, des collines, des routes, près des piscines, sur l'herbe ou des surfaces mouillées ou autres plans d'eau.
5. Avant de conduire la voiture-jouet à chaque fois, un adulte doit inspecter les vis de chaque partie, serrer le capuchon de la vis en cas de desserrage. S'assurer que tous les fixations sont sécurisées avant chaque utilisation.
6. Toujours porter des chaussures et un équipement de protection adapté. Toujours porter un casque approuvé par les normes locales pendant la conduite, avec la jugulaire correctement attachée.
7. Ne pas conduire le produit au crépuscule, la nuit ou lorsque la visibilité est limitée.
8. Toujours respecter les lois et règlements locaux.

### **ENTRETIEN ET SOINS**











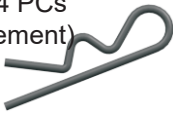

- A. Conserver toutes les instructions et pièces relatives à ce produit pour référence future.
- B. Vérifier régulièrement les dommages et que toutes les vis sont bien serrées.
- C. Vérifier que le siège est bien fixé.
- D. Lubrifier la chaîne aussi souvent que nécessaire.
- E. Vérifier régulièrement la pression des pneus.

### **Manipulation des batteries :**

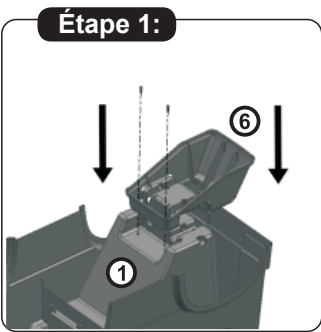
- 1-La batterie doit être manipulée uniquement par des adultes.
- 2-Toujours retirer les batteries épuisées.
- 3- Utiliser uniquement des piles de taille AA.
- 4- Les piles alcalines sont recommandées.
- 5- Toujours retirer les batteries lorsque l'unité ne va pas être utilisée pendant une période prolongée.
- 6- Lors du remplacement de nouvelles batteries, s'assurer que toutes les batteries sont remplacées.
- 7- Ne pas mélanger les batteries anciennes et nouvelles.
8. Ne pas mélanger les piles Alcalines, Standard (Carbone-Zinc), ou Rechargeables (Nickel-Cadmium).
- 9- Ne pas jeter les batteries au feu, les batteries peuvent exploser ou fuir.
- 10- Les batteries non rechargeables ne doivent pas être rechargées.
- 11- Les batteries rechargeables doivent être retirées du jouet avant d'être chargées.
- 12- Les batteries rechargeables doivent être chargées uniquement sous la surveillance d'un adulte.
- 13- Les batteries doivent être insérées avec la bonne polarité.
- 14- Les bornes d'alimentation ne doivent pas être court-circuitées.



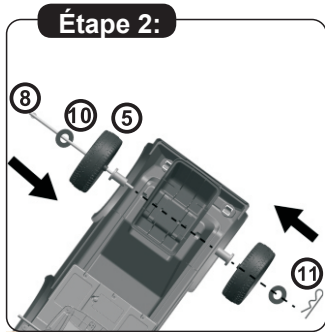
# LISTE DES PARTIES

1. Carrosserie 1PC 	2. Volant 1PC 	3. Dossier 1PC 
4. Roue 4 PCS 	Enjoliveur de roue 4PCS 	6. Étagère anti-basculement 1PC 
7. Bâton en forme de J 1PC 	8. Essieu arrière 	9. Anneau 4PC 
10. Rondelle 5 PCS (1 pièce de remplacement) 	11. Goupille fendue 4 PCs (1 pièce de remplacement) 	12. Vis 3pcs (1 pièce de rechange) 

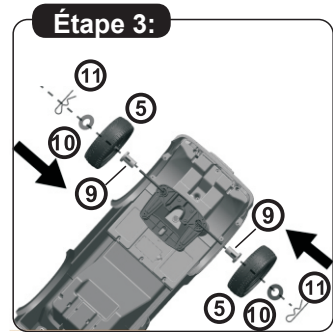
## INSTRUCTIONS



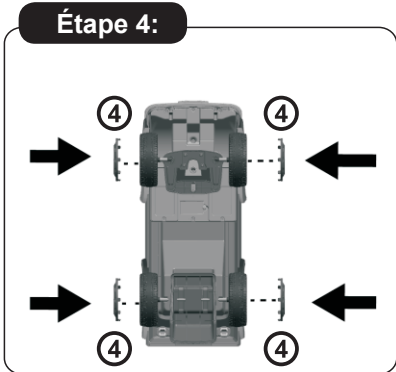
1. Placer l'étagère anti-tumble à l'arrière du corps, serrer avec 2 vis à l'aide d'un tournevis (non inclus).



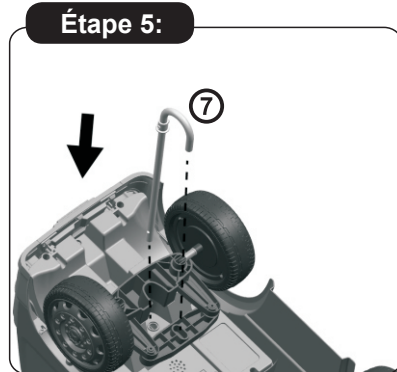
2. Insérer l'essieu arrière à travers la rondelle, la roue, l'anneau en plastique dans la carrosserie, serrer à l'aide d'une goupille fendue.



3. Assembler les deux roues avant, insérer l'anneau en plastique, la roue et la rondelle, serrer à l'aide d'une goupille fendue.

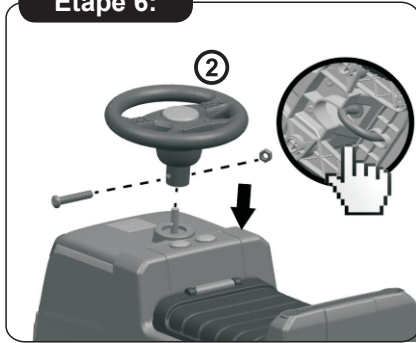


4. Placer les quatre capuchons de roue sur les quatre roues.



5. Installer le bâton en forme de J à l'emplacement assigné comme sur l'image.

**Étape 6:**



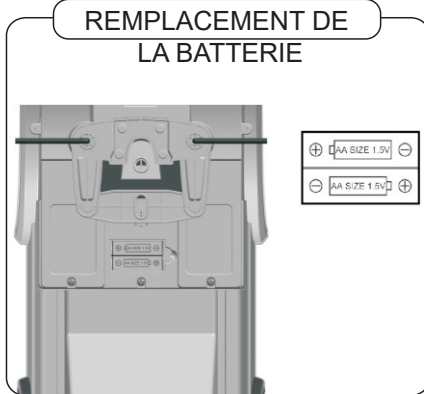
6. Desserrer le boulon et l'écrou dans le volant d'abord, puis placer le volant sur le bâton en forme de J, insérer le boulon et serrer l'écrou avec un tournevis.

**Étape 7:**



7. Insérer le dossier dans le trou à l'arrière de la carrosserie, s'assurer que le dossier est complètement en place.

**REPLACEMENT DE LA BATTERIE**




Retourner la carrosserie de la voiture, et trouver le logement de la batterie. Desserrer les vis avec un tournevis.

Mettre 2 piles AA dans le logement de la batterie, puis serrer la vis avec un tournevis.



**12-36**  
Monate**DE****Max. Gewicht: 25 kgs.**

“Mercedes-Benz” ,  und das Design des beiliegenden Produkts unterliegen dem Schutz des geistigen Eigentums der Daimler AG. Sie werden von der Ningbo Prince Toys Co.,Ltd. unter Lizenz verwendet.

**WICHTIG! SORGFÄLTIG LESEN UND FÜR SPÄTER NACHSCHLAGEN AUFBEWAHREN****MONTAGEANWEISUNGEN**



## **WARNUNG:**

- 1. ERSTICKUNGSGEFAHR-Kleine Teile. Nicht für Kinder unter 3 Jahren geeignet. Die Montage darf nur von Erwachsenen vorgenommen werden, halten Sie Kinder fern.**
2. Es ist unter der direkten Aufsicht eines Erwachsenen zu verwenden.
3. Erlauben Sie jeweils nur einem Kind es zu benutzen.
4. Verwenden Sie es bitte auf einer ebenen und sauberen Oberfläche. Es sollte niemals in der Nähe von Treppen, steile Auf-/ oder Abfahrten, hügeligen Straßen, Alleen, Schwimmbadbereichen, Straßen, auf Gras oder nassen Oberflächen oder anderen Gewässern benutzt werden.
5. Vor jeder Nutzung des Spielzeugautos sollte ein Erwachsener die Schrauben aller Teile überprüfen. Ziehen Sie bitte die Schraubenkappen fest, wenn sie locker sind. Überprüfen Sie vor jeder Fahrt alle Befestigungselemente.
6. Es sollten immer Schuhe und eine geeignete Schutzausrüstung getragen werden. Während der Fahrt sollte immer ein gemäß der örtlichen Norm zugelassener Helm getragen werden, dessen Kinnriemen fest sitzt.
7. Nicht während der Dämmerung, bei Nacht oder bei eingeschränkter Sicht mit dem Produkt fahren.
8. Beachten Sie stets die örtlichen Gesetze und Vorschriften.













## **WARTUNG & PFLEGE**

- A. Bewahren Sie alle Anweisungen und Teile, die sich auf dieses Produkt beziehen, zur späteren Verwendung auf.
- B. Prüfen Sie es regelmäßig auf Beschädigungen und ob alle Schrauben fest angezogen sind.
- C. Prüfen Sie, ob der Sitz sicher befestigt ist.
- D. Schmieren Sie die Kette so oft wie nötig.
- E. Prüfen Sie regelmäßig den Reifendruck.

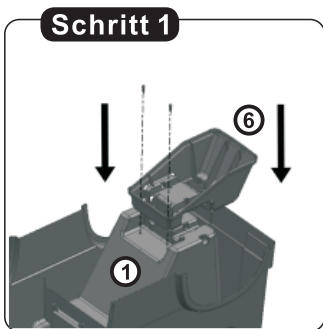
## **Handhabung der Batterie:**

- 1-Die Batterie darf nur von Erwachsenen gehandhabt werden.
- 2-Entfernen Sie stets verbrauchte Batterien.
- 3-Verwenden Sie nur Batterien der Größe AA.
- 4-Es werden Alkalibatterien empfohlen.
- 5-Entnehmen Sie die Batterien immer, wenn das Gerät über einen längeren Zeitraum nicht benutzt wird.
- 6-Wenn Sie alte Batterien gegen neue austauschen, stellen Sie sicher, dass alle Batterien ersetzt werden.
- 7-Die alten und neuen Batterien dürfen nicht vermischt werden.
- 8-Das Vermischen von Alkali-, Standard- (Carbon-Zink) oder wiederaufladbaren (Nickel-Kadmium) Batterien ist nicht zulässig.
- 9-Die Batterien dürfen nicht ins Feuer geworfen werden, da sie explodieren oder auslaufen können.
- 10-Nicht wiederaufladbare Batterien dürfen nicht wieder aufgeladen werden
- 11-Akkus sind vor dem Aufladen aus dem Spielzeug zu entfernen
- 12-Akkus dürfen nur unter Aufsicht von Erwachsenen geladen werden
- 13-Die Batterien sind polrichtig einzulegen
- 14-Die Stromversorgungsklemmen dürfen nicht kurzgeschlossen werden

# KOMPONENTENLISTE

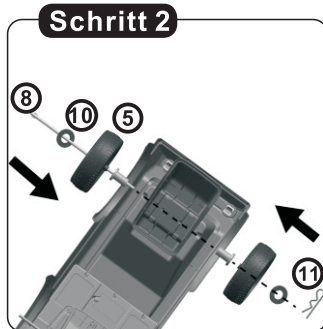
1. 1x Karosserie 	2. 1x Lenkrad 	3. 1x Rückenlehne 
4. 4x Rad 	5. 4x Radkappe 	6. 1x Kippsicherungsboden 
7. 1x J-förmiger Stick 	8. 1x Hinterrad-Achse 	9. 4x Ring 
10. 5x Unterlegscheibe (1 Ersatzteil) 	11. 4x Splint (1 Ersatzteil) 	12. Schraube 3Stück (1 Ersatzteil) 

## ANLEITUNGEN



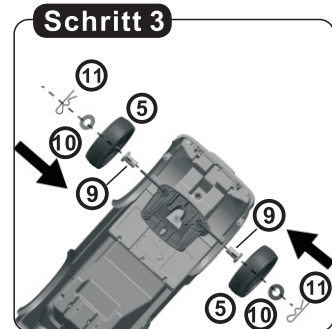
**Schritt 1**

1. Setzen Sie das Anti-Kipp-Regal in die Rückseite des Gehäuses und ziehen Sie es mit 2 Schrauben mit einem Schraubenzieher (nicht im Lieferumfang enthalten) fest.



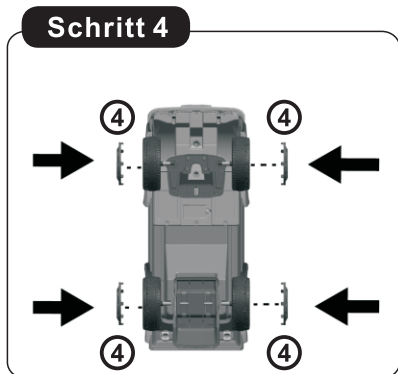
**Schritt 2**

2. Führen Sie die Hinterradachse durch die Unterlegscheibe, das Rad, den Kunststoffring in die Karosserie ein, mit Splint festziehen.



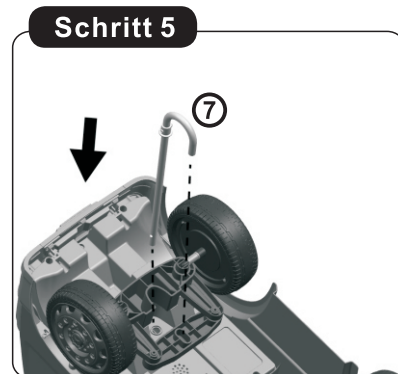
**Schritt 3**

3. Montieren Sie die beiden Vorderräder, setzen Sie den Kunststoffring, das Rad und die Unterlegscheibe ein und ziehen Sie sie mit einem Splint fest.



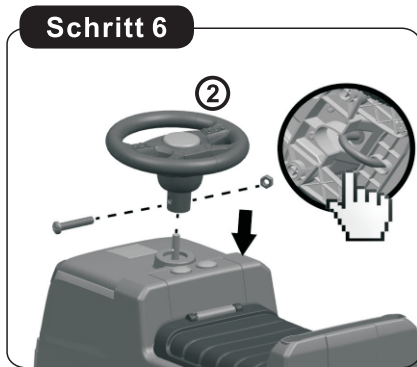
**Schritt 4**

4. Fügen Sie die vier Radkappen in die vier Räder ein.

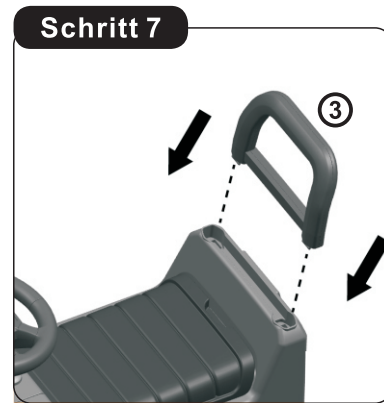


**Schritt 5**

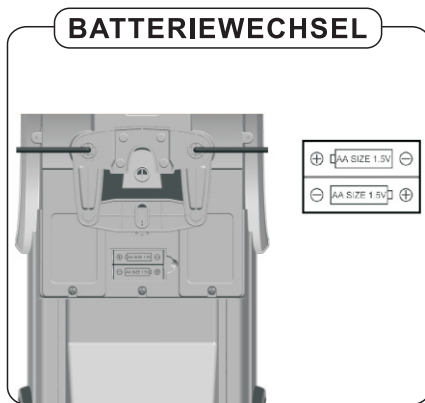
5. Bringen Sie den J-förmigen Stick an der zugewiesenen Stelle an, gemäß der Abbildung



6. Lösen Sie zuerst die Schraube und die Mutter im Lenkrad, positionieren Sie dann das Lenkrad über den J-förmigen Stab, setzen Sie die Schraube ein und ziehen Sie die Mutter mit einem Schraubenzieher fest.





7. Bringen Sie die Rückenlehne über der Öffnung im hinteren Teil der Karosserie an, achten Sie darauf, dass die Rückenlehne ordnungsgemäß sitzt.



Drehen Sie die Karosserie um, und suchen Sie das Batteriegehäuse. Lösen Sie die Schrauben mit einem Schraubenzieher.

Legen Sie 2 AA-Batterien in das Batteriegehäuse ein, und ziehen Sie die Schraube mit einem Schraubenzieher fest.

**12-36**  
meses**ES****Peso máximo: 25 kgs.**

“Mercedes-Benz” ,   y el diseño del producto adjunto están sujetos a la protección de la propiedad intelectual de Daimler AG. Son utilizados por Ningbo Prince Toys Co., Ltd. bajo la licencia.

**IMPORTANTE, CONSERVAR PARA FUTURAS CONSULTAS: LEER DETENIDAMENTE.**

# INSTRUCCIONES DE MONTAJE



### **ADVERTENCIA:**

1. **PELIGRO DE ASFIXIA:** Incluidas piezas pequeñas. No es adecuado para los niños menores de 3 años. La instalación sólo se puede realizar por los adultos, mantenga a los niños alejados al instalar el scooter.
2. El producto debe ser utilizado bajo la supervisión directa de un adulto.
3. Sólo se permita que un/una niño/a utilice este scooter a la vez.
4. Utilice este scooter sobre una superficie plana y limpia. Nunca lo utilice cerca de escalones, caminos de entrada inclinados, caminos de colinas, callejones, áreas de piscinas, carreteras, sobre césped o superficies mojadas u otros lugares cerca de cuerpos de agua.
5. Antes de conducir este scooter de juguete cada vez, el adulto debe inspeccionar los tornillos de cada pieza del scooter. Si la cubierta de rosca está floja, apriétela bien. Fije todos los sujetadores bien antes de cada uso.
6. Siempre lleve calzado y equipo de protección adecuado al conducir este scooter. Siempre use un casco aprobado por las normas locales al conducir, y fije la correa de la barbilla bien abrochada.
7. No utilice este scooter al anochecer, de noche o en momentos con visibilidad limitada.
8. Siempre cumpla con las leyes y regulaciones locales.

### **MANTENIMIENTO Y CUIDADO**

- A. Guarde todas las instrucciones y piezas relativas juntas con este producto para las referencias futuras.
- B. Compruebe regularmente para asegurarse de que no haya daños y que todos los tornillos estén apretados firmemente.
- C. Compruebe que el asiento del scooter esté abrochado firmemente.
- D. Lubrique la cadena frecuentemente si sea necesario.
- E. Compruebe regularmente la presión de los neumáticos.

### **Manejo de la batería:**

- 1-La batería sólo debe ser manipulada por los adultos.
- 2-Siempre retire las baterías agotadas.
- 3-Sólo utilice las baterías AA.
- 4-Se recomienda utilizar 4 baterías alcalinas.
- 5-Siempre retire las baterías cuando el automóvil no se vaya a utilizar durante un período prolongado.
- 6-Al reemplazar las baterías viejas a las nuevas, asegúrese de reemplazar todas las baterías juntas.
- 7-No mezcle las baterías nuevas y viejas.
- 8-No mezcle las baterías alcalinas, estándar (carbono-zinc) o recargables (níquel-cadmio).
- 9-No tire las baterías al fuego, de lo contrario, las baterías pueden explotar o salir fugas.
- 10-No debe recargar las baterías no recargables.
- 11-Las baterías recargables deben ser retiradas del automóvil antes de cargarse.
- 12-Sólo debe cargar las baterías recargables bajo la supervisión de un adulto.
- 13-Debe insertar las baterías en su lugar con la polaridad correcta.
- 14-Los terminales de alimentación no deben ser cortocircuitados.

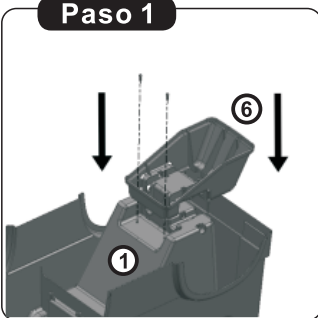


# LISTA DE COMPONENTES

1. Carrocería del automóvil 1 Pieza		2. Volante de dirección 1 Pieza		3. Respaldo 1 Pieza	
4. Ruedas 4 Piezas		5. Tapa de rueda 4 Piezas		6. Estante anti-caída 1 Pieza	
7. Palo en forma de J 1 Pieza		8. Eje de rueda trasera 1 Pieza		9. Anillo 4 Piezas	
10. Arandela 5 Piezas (1 pieza de recambio)		11. Pasador de chaveta 4 Piezas (1 pieza de recambio)		12. Tornillo 3pcs (1 pieza de repuesto)	

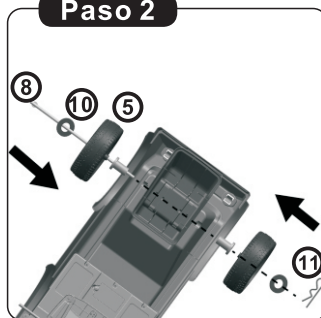
## INSTRUCCIONES

### Paso 1



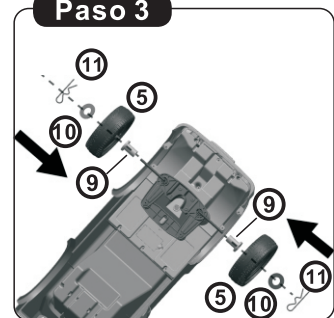
1. Coloque el estante anti-vuelco en la parte trasera del cuerpo, apriete con 2 tornillos con un destornillador (no incluido).

### Paso 2



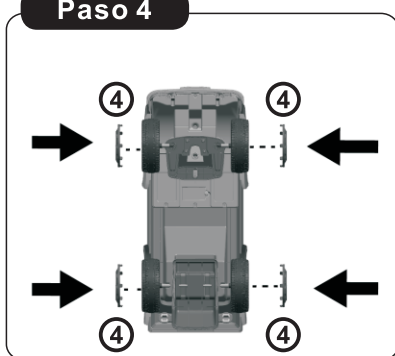
2. Inserte el eje de la rueda trasera a través de la arandela, la rueda y el anillo de plástico en la carrocería, luego apriételos firmemente utilizando el pasador de chaveta.

### Paso 3



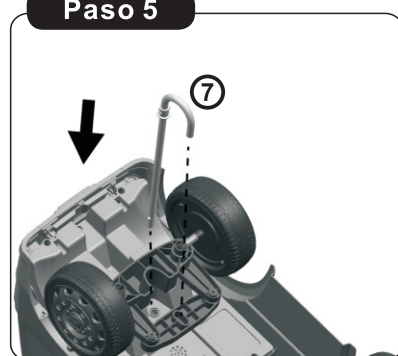
3. Monte las 2 ruedas frontales, inserte el anillo de plástico, la rueda y la arandela, apriételos firmemente utilizando un pasador de chaveta.

### Paso 4



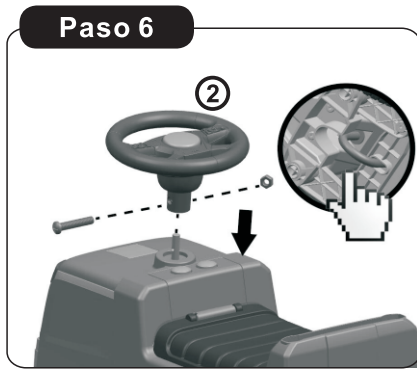
4. Coloque las tapas de ruedas en las 4 ruedas.

### Paso 5



5. Instale el palo en forma de J en el lugar asignado como lo que se muestra en la imagen.





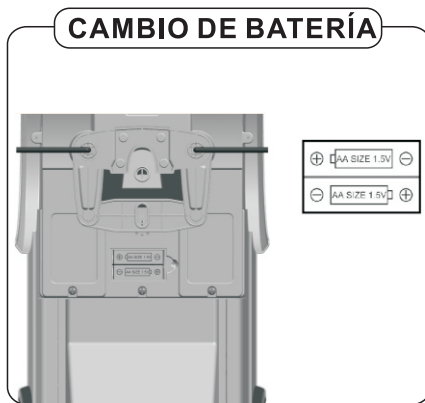
**Paso 6**

6. En primer lugar, afloje el perno y la tuerca en el volante, entonces coloque el volante sobre el palo en forma de J, inserte el perno y apriételo con la tuerca utilizando un destornillador.



**Paso 7**



7. Inserte el respaldo sobre el orificio en la parte trasera de la carrocería, asegúrese de que el respaldo esté fijado en su lugar completamente.



**CAMBIO DE BATERÍA**

Dale la vuelta a la carrocería y encuentra el compartimento de baterías. Afloje los tornillos utilizando un destornillador. Coloque 2 baterías AA en el compartimento, entonces apriete el tornillo firmemente utilizando un destornillador.

**12-36**  
mesi**IT****Peso massimo: 25 kgs.**

“Mercedes-Benz” ,  ,  e il design del prodotto incluso sono soggetti alla protezione della proprietà intellettuale di proprietà di Daimler AG. Sono utilizzati da Ningbo Prince Toys Co., Ltd. su licenza.

**IMPORTANTE! CONSERVARE IL PRESENTE MANUALE PER FUTURO RIFERIMENTO E LEGGERLO ATTENTAMENTE.**

# ISTRUZIONI DI ASSEMBLAGGIO



## **AVVERTENZA:**

1. **RISCHIO DI SOFFOCAMENTO** — Parti piccole. Non adatto a bambini sotto i 3 anni. Consentire l'installazione solo agli adulti, tenere lontani i bambini.
2. Da utilizzare sotto la diretta supervisione di un adulto.
3. Consentire l'uso un bambino alla volta.
4. Si prega di utilizzare su una superficie in piano e pulita. Non usare mai vicino a gradini, passi carrai in pendenza, strade in collina, vicoli, piscine, strade, su erba o superfici bagnate o altre fonti d'acqua.
5. Prima di guidare ogni volta il veicolo, l'adulto dovrebbe ispezionare le viti di tutte le parti, e stringere i dadi in caso di allentamento. Stringere tutti i dispositivi di fissaggio prima di ogni viaggio.
6. Indossare sempre scarpe e dispositivi di protezione adeguati. Indossare sempre un casco approvato dalla normativa locale durante la guida, con il cinturino fissato saldamente.
7. Non guidare il prodotto al crepuscolo, di notte o in momenti di visibilità limitata.
8. Rispettare sempre le leggi e le normative locali.

## **MANUTENZIONE & CURA**

- A. Conservare tutte le istruzioni e le parti relative a questo prodotto per riferimenti futuri.
- B. Verificare regolarmente la presenza di danni e che tutte le viti siano strette saldamente.
- C. Verificare che il sedile sia fissato in sicurezza.
- D. Lubrificare la catena tutte le volte che è necessario.
- E. Controllare regolarmente la pressione degli pneumatici.

## **Maneggiare le batterie:**

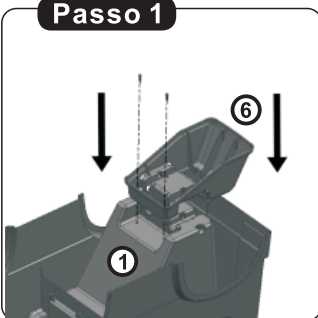
- 1-Le batterie devono essere maneggiate solo da adulti.
- 2-Rimuovere sempre le batterie scariche.
- 3-Utilizzare solo batterie AA.
- 4-Si consiglia l'uso delle batterie alcaline.
- 5-Rimuovere sempre le batterie quando l'unità non viene utilizzata a lungo.
- 6-Quando si sostituiscono nuove batterie, assicurarsi che tutte le batterie siano sostituite insieme.
- 7-Non mischiare batterie vecchie e nuove.
- 8-Non mischiare batterie alcaline, normali (carbonio-zinco) o ricaricabili (nichel-cadmio).
- 9-Non gettare le batterie nel fuoco, potrebbero esplodere o perdere liquido.
- 10-Le batterie non ricaricabili non devono essere ricaricate.
- 11-Le batterie ricaricabili devono essere rimosse dal veicolo prima di essere ricaricate.
- 12-Le batterie ricaricabili devono essere ricaricate solo sotto la supervisione di un adulto.
- 13-Assicurarsi di inserire le batterie secondo la corretta polarità.
- 14-I terminali di alimentazione non devono essere cortocircuitati.

# LISTA COMPONENTI

1. Veicolo 1 PZ 	2. Volante 1 PZ 	3. Schienale 1 PZ 
4. Ruota 4 PZ 	5. Cerchione 4 PZ 	6. Ripiano antiribaltamento 1 PZ 
7. Staffa a J 1 PZ 	8. Asse ruota posteriore 1 PZ 	9. Anello 4 PZ 
10. Rondella 5 PZ (1 pezzo di ricambio) 	11. Cottiglia 4 PZ (1 pezzo di ricambio) 	12. Vite 3pz (1 pezzo di ricambio) 

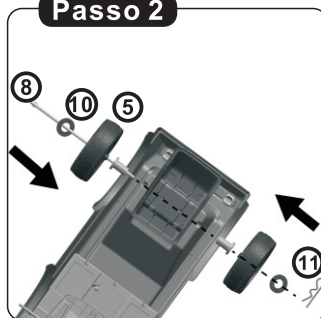
## ISTRUZIONI

### Passo 1



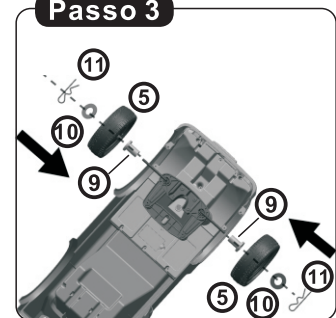
1. Posizionare il ripiano antiribaltamento nella parte posteriore del corpo, serrare con 2 viti con un cacciavite (non incluso).

### Passo 2



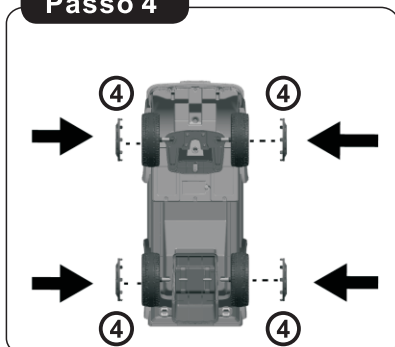
2. Inserire l'asse della ruota posteriore attraverso la rondella, la ruota e l'anello di plastica nel veicolo, fissare con una coppia.

### Passo 3



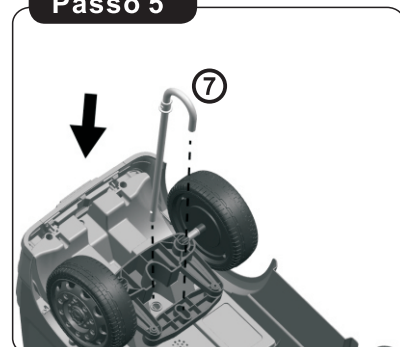
3. Assemblare le due ruote anteriori, inserire l'anello di plastica, la ruota e la rondella, fissare con una coppia.

### Passo 4

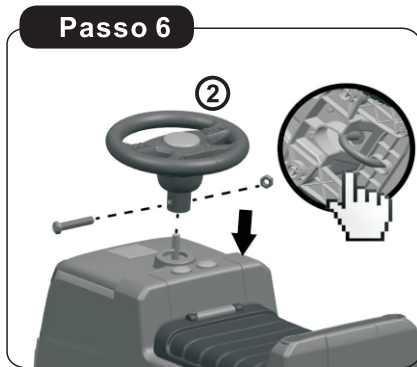


4. Posizionare i quattro cerchioni delle ruote nelle quattro ruote.

### Passo 5



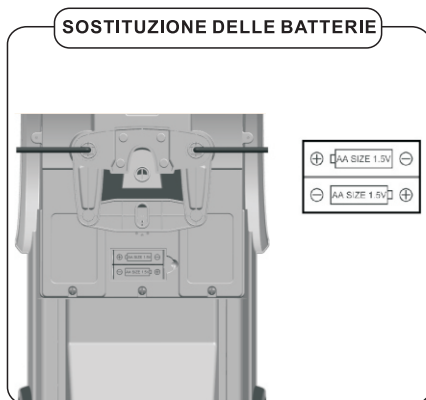
5. Installare la staffa a forma di J in posizione come mostrato in figura.



6. Allentare prima il bullone e il dado nel volante, quindi posizionare il volante sulla staffa a forma di J, inserire il bullone e stringere il dado con un cacciavite.



7. Inserire lo schienale nel foro nella parte posteriore del veicolo, accertarsi che lo schienale sia completamente inserito.



Capovolgere il veicolo e individuare il vano batterie. Allentare le viti con un cacciavite. Inserire 2 batterie AA nel vano batteria, quindi stringere la vite con un cacciavite.

**UK**

If you have any questions, please contact our customer care centre.

Our contact details are below:



0044-800-240-4004



enquiries@mhstar.co.uk

IMPORTER ADDRESS:

MH STAR UK LTD  
Unit 27, Perivale Park,  
Horsenden lane South  
Perivale, UB6 7RH  
MADE IN CHINA

**ES**

Si tiene alguna pregunta, comuníquese con nuestro Centro de Atención al Cliente. Nuestros datos de contacto son los siguientes:



0034-931294512



atencioncliente@aosom.es

Importador/Fabricante/REP:

Spanish Aosom, S.L.  
C/ Roc Gros, nº 15. 08550, Els Hostalets de Balenyà, Spain.  
B66295775  
atencioncliente@aosom.es  
TEL: 931294512  
HECHO EN CHINA

**FR**

Si vous avez la moindre question, veuillez contacter notre centre d'assistance à la clientèle.

Nos coordonnées sont les suivantes:



0033-1-84166106



aosom@mhfrance.fr

Importé par/Fabricant/REP:

MH France  
2, rue Maurice Hartmann  
92130 Issy-les-Moulineaux  
France  
Fabriqué en Chine

**PT**

Se tiver alguma dúvida, por favor contacte o nosso Centro de Atendimento ao Cliente. Os nossos dados de contacto são os seguintes:



0034-931294512



info@aosom.pt.

IMPORTADOR:

SPANISH AOSOM, S.L  
C.ROC GROS N.15, 08550. ELS HOSTALETES DE BALENYÀ  
TEL: 931294512 (SEG-SEX DAS 7:30H ÀS 16:30H)  
INFO@AOSOM.PT  
WWW.AOSOM.PT

**DE**

Wenn Sie Fragen haben, wenden Sie sich bitte an unser Kundendienstzentrum.

Unsere Kontaktdaten stehen unten:



0049-0(40)-88307530



service@aosom.de

Importeur/Hersteller/REP:

MH Handel GmbH  
Wendenstraße 309  
D-20537 Hamburg  
Germany  
IN CHINA HERGESTELLT

**IT**

In caso di dubbio, si prega di contattare il nostro centro assistenza clienti. I nostri dettagli di contatto sono di seguito:



0039-0249471447



clienti@aosom.it

IMPORTATO DA/Produttore/REP:

AOSOM Italy srl  
Centro Direzionale Milanofiori  
Strada 1 Palazzo F1  
20057 Assago (MI)  
P.I.: 08567220960  
FATTO IN CINA

