

Grill



EN_IMPORTANT, RETAIN FOR FUTURE REFERENCE: READ CAREFULLY.

DE_WICHTIG! SORGFÄLTIG LESEN UND FÜR SPÄTER NACHSCHLAGEN AUFBEWAHREN.

IMPORTANT SAFEGUARDS

● READ ALL INSTRUCTIONS

- Just use the corresponding Volt 220-240, ~50 Hz/60 Hz. Use only for household.
- Do not touch hot surfaces. Use handle or knobs.
- To protect against risk of electric shock, do not immerse the cord, plug or cooking unit in water or any other liquid.
- Close supervision is necessary when any appliance is used by or near children.
- Unplug from outlet when not in use and before cleaning. Allow to cool before putting on or taking off parts, and before cleaning appliance.
- Do not operate any appliance with a damaged has malfunctioned or has been damaged in any manner. In order to avoid the risk of an electric shock, never try to repair the Grill Toaster yourself. Take it to an authorized service station for examination and repair. An incorrect reassembly could present a risk of electric shock when the Grill Toaster is used.
- The use of accessory attachments not recommended by the manufacturer may result in fire, electrical shock, or risk of injury to persons.
- Do not use outdoors or for commercial purposes.
- Do not let power cord hang over the edge of the table or counter, or touch hot surfaces.
- Do not place on or near a hot gas or electric burner or heated oven.
- Unplug the unit when finished using.
- Do not use appliance for other than intended use.
- Do not intend to operate by means of an external timer or separate remote-control system.
- Extreme caution must be exercised when moving an appliance containing hot oil or other hot liquids.

WARNING: TO REDUCE THE RISK OF FIRE OR ELECTRIC SHOCK, ONLY AUTHORIZED PERSONNEL SHOULD DO REPAIRS.

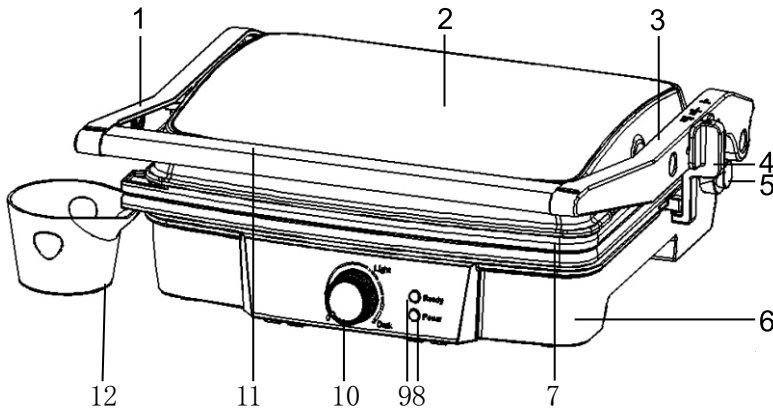
SAVE THESE INSTRUCTIONS

FOR HOUSEHOLD USE ONLY

GROUNDING PLUG

To reduce the risk of electric shock this appliance has a grounded plug. If the plug does not fit fully into the electrical outlet contact a qualified electrician. Do not modify the plug in any way or use an adaptor.

PARTS IDENTIFICATION



1. Left Lift lever
2. Cover
3. Right Lift lever
4. Lift lever Button
5. 180° Angle button
6. Bottom Housing
7. Grill Non-stick Plate
8. Ready Light
9. Power Light
10. Thermostat Knob
11. Handle
12. Oil Tray

Specification:

-----Voltage: 220-240V ~50/60Hz

-----Wattage: 2000 W

-----Adjustable temperature: 0°C - 220°C ± 20°C

-----Timer : 6-7 min

BEFORE FIRST USE

- Read all instructions carefully and keep them for future reference.
- Remove all packaging
- Clean the Cooking Plates by wiping a sponge or cloth dampened in warm water.

DO NOT IMMERSE THE UNIT AND DO NOT RUN WATER DIRECTLY ONT THE COOKING SURFACES.

- Dry with a cloth or paper towel.
- For best results, lightly coat the cooking plates with a little cooking oil or cooking spray.

Notice: When your Grill Toaster is heated for the first time, it may emit slight smoke or odor. This is normal with many heating appliances. This does not affect the safety of your appliance.

HOW TO USE

Before using the appliance for the first time, peel off any promotional materials and packaging materials, and check that the cooking plates are clean and free of dust. If necessary, wipe over with a damp cloth. For best results, pour a teaspoon of vegetable oil on to the non-stick plates. Spread over with an absorbent kitchen towel and wipe off any excess oil.

PREPARING YOUR Grill TOASTER

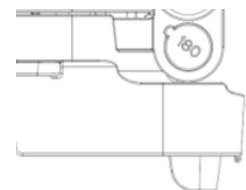
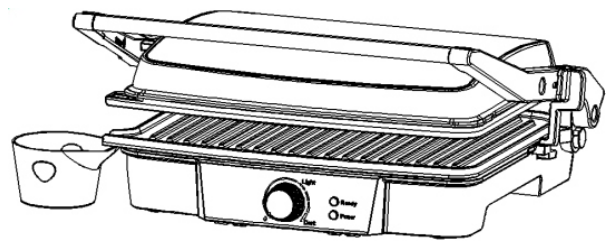
- Close the Grill Toaster and plug it into the wall outlet, You will find the red power lights, indicating that the Grill Toaster has begun Power. As this time, you can be the right Thermostat Knob to set the temperature control to your desired setting: "MIN" for light colored food and "MAX" for darker food. At first, try a setting in the middle. Green ready light goes out You will find the green ready lights. Indicating that the Grill Toaster has begun preheating. You may later adjust it lower or higher according to your preference, Different foods will also cook up differently.
- It will be preheating approximately 3~5 minutes to reach baking temperature, you will find the green ready lights, the Grill Toaster is ready for use.

COOKING

To Use as a Contact Grill

- Set the Grill Toaster Temperature Control to your desired setting. At first, try a setting in the max.
- You may later adjust it lower or higher according to your preference.
- Prepare the burgers, boneless pieces of meat and thin cuts of meat or other foods as directed and place it onto the bottom cooking plate.
- Close the top cooking plate which has a floating hinge that is designed to evenly press down on the food. The top plate must be fully lowered to achieve Grill marks on the selected foods.
- When the foods is cooked use the handle to open the lid. Remove the food with the help of a plastic spatula. Never use metal tongs or a knife as these can cause damage to the non-stick coating of the cook plates.
- Use the Grill Toaster as a contact grill to cook burgers, boneless pieces of meat and thin cuts of meat and vegetables.

• Use the Grill-Toaster as a contact grill, when you want to cook something in a short amount of time or when you are looking for a healthy method of grilling. When cooked on the contact grill, food will cook quickly because you are grilling both sides of the food at the same time. The ribs on the grill plates combined with the grease spout at the corner of the plate allow the grease to drip from the meat and drain off the plates



Slant Device

Using the Extendable Feet

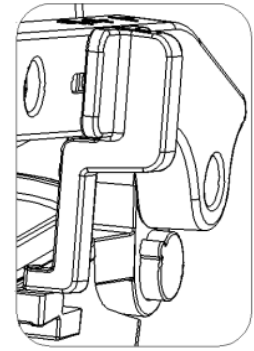
- In cooking, if you want the extra fat out better, you can open the extendable feet at the bottom.

To Use as Press grill

- Set the Grill Toaster Temperature Control to your desired setting. At first, try a setting in the "MAX".
- You may later adjust it lower or higher according to your preference.
- Prepare the sandwiches as directed and place it onto the bottom cooking plate. Always place sandwiches towards the rear of the bottom cooking plate.
- Close the top cooking plate which has a floating hinge that is designed to evenly press down on the sandwich. The top plate must be fully lowered to cook sandwiches.
- Cook for about 3 to 6 minutes or until golden brown, adjusting the time to suit your own individual taste.
- When the sandwich is cooked use the handle to open the lid. Remove the sandwich with the help of a plastic spatula. Never use metal tongs or a knife as these can cause damage to the non-stick coating of the cook plates.
- Use the Grill Toaster as a Press grill to grill sandwiches, breads and quesadillas.
- The Grill Toaster was designed with a unique handle and hinge that allows the cover to adjust to the thickness of the food. You can easily grill anything from a thinly-sliced potato to a thick sirloin steak with even results.
- When cooking more than one food item in the contact grill, it is important that the thickness of food items is consistent so the cover will close evenly on the food.

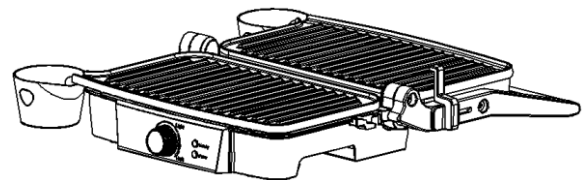
To Use as Open grill

- Place Grill Toaster on a clean flat surface where you intend to cook. The Grill Toaster can be positioned in flat position.
- Upper plate/cover is level with lower plate/base. The upper and lower plates line up to create one large cooking surface. The Grill Toaster to this position, locate the hinge release lever on the right arm.
- Angle button—With you left hand on the handle, use your right hand to slide the lever toward you. Push the handle back until the cover rests flat on the counter. The unit will stay in this position until you lift the handle and cover to return it to the closed position.
- Use the Grill Toaster as an open grill to cook burgers, steak, poultry (we do not recommend cooking bone-in chicken, since it does not cook evenly on an open grill), fish and vegetables.
- Cooking on the open grill is the most versatile method of using the Grill Toaster. In the open position, you have double the surface area for grill.



Press the button to open 180 degrees Griddle

- You have the option of cooking different types of foods on separates without combining their flavors, or cooking large amounts of the same type of food. The open position also accommodates different cuts of meat with varying thicknesses, allowing you to cook each piece to you liking.



Flat Position

CLEANING AND CARE

- Always unplug the Grill Toaster and allow it to cool before cleaning. The unit is easier to clean when slightly warm. There is no need to disassemble Grill Toaster for cleaning. Never immerse the Grill Toaster in water or place in dishwasher.
- Wipe cooking plates with a soft to remove food residue. For baked on food residue squeeze some warm water mixed with detergent over the food residue then clean with a non-abrasive plastic scouring pad or place wet kitchen paper over the grill to moisten the food residue.
- Do not use anything abrasive that can scratch or damage the non-stick coating.
- Do not use metal utensils to remove your foods, they can damage the non-stick surface.
- Wipe the outside of the grill toaster with a damp cloth only. Do not clean the outside with any abrasive scouring pad or steel wool, as this will damage the finish. Do not immerse in water or any other liquid.
- Do not place in the dishwasher.
- Remove and empty the drip tray after each use and wash the tray in warm, soapy water. Avoid the use of scouring pads or harsh detergents as they may damage the surface.
- Rinse and dry thoroughly with a clean, soft cloth and replace.

STORAGE

- Always unplug the Grill Toaster before storage.
- Always make sure the Grill Toaster is cool and dry before string.
- The power cord can be wrapped around the bottom of base for storing.

WICHTIGE SICHERHEITSVORKEHRUNGEN

• LESEN SIE ALLE ANWEISUNGEN

- Verwenden Sie nur die entsprechende Spannung 220-240, ~50 Hz/60 Hz. Nur für den Hausgebrauch verwenden.
- Berühren Sie keine heißen Oberflächen. Benutzen Sie die Griffe oder Knöpfe.
- Zum Schutz vor Stromschlag das Kabel, den Stecker oder das Kochgerät nicht in Wasser oder eine andere Flüssigkeit tauchen.
- Wenn ein Gerät von Kindern oder in der Nähe von Kindern verwendet wird, ist eine strenge Überwachung erforderlich.
- Ziehen Sie den Stecker aus der Steckdose, wenn Sie das Gerät nicht benutzen und bevor Sie es reinigen. Lassen Sie das Gerät abkühlen, bevor Sie Teile anbringen oder abnehmen und bevor Sie es reinigen.
- Nehmen Sie kein Gerät in Betrieb, das eine Fehlfunktion aufweist oder in irgendeiner Weise beschädigt wurde. Um das Risiko eines Stromschlags zu vermeiden, versuchen Sie niemals, den Grill-Toaster selbst zu reparieren. Bringen Sie ihn zur Überprüfung und Reparatur zu einer autorisierten Servicestelle. Bei unsachgemäßem erneutem Zusammenbau besteht die Gefahr eines Stromschlags, wenn der Grill-Toaster verwendet wird.
- Die Verwendung von Zubehörteilen, die nicht vom Hersteller empfohlen werden, kann zu Brand, Stromschlägen oder Verletzungen führen.
- Verwenden Sie das Gerät nicht im Freien oder für gewerbliche Zwecke.
- Lassen Sie das Stromkabel nicht über die Tischkante oder den Tresen hängen, oder heiße Oberflächen berühren.
- Stellen Sie das Gerät nicht auf oder in die Nähe eines heißen Gas- oder Elektrobrenners oder eines beheizten Ofens.
- Ziehen Sie den Netzstecker, wenn Sie das Gerät nicht mehr benutzen.
- Verwenden Sie das Gerät nicht für einen anderen als den vorgesehenen Gebrauch.
- Versuchen Sie nicht, das Gerät mit einer externen Zeitschaltuhr oder einem externen Fernbedienungssystem zu betreiben.
- Seien Sie äußerst vorsichtig, wenn Sie ein Gerät mit heißem Öl oder anderen heißen Flüssigkeiten bewegen.

WARNUNG: UM DIE GEFAHR EINES BRANDES ODER STROMSCHLAGS ZU VERRINGERN, SOLLTEN REPARATUREN NUR VON AUTORISIERTEM PERSONAL DURCHGEFÜHRT WERDEN.

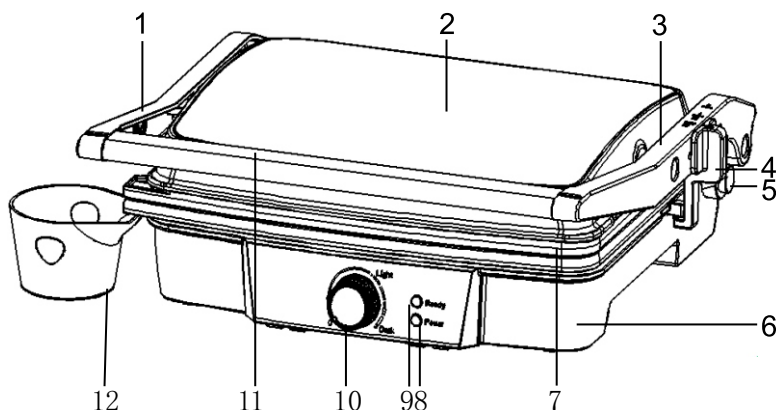
BEWAHREN SIE DIESE ANWEISUNGEN AUF

NUR FÜR DEN HAUSGEBRAUCH

GEERDETER STECKER

Um die Gefahr eines Stromschlages zu verringern, ist dieses Gerät mit einem geerdeten Stecker ausgestattet. Wenn der Stecker nicht vollständig in die Steckdose passt, wenden Sie sich an einen qualifizierten Elektriker. Verändern Sie den Stecker nicht und verwenden Sie keinen Adapter.

KENNZEICHNUNG DER TEILE



1. Linker Hubhebel
2. Deckel
3. Rechter Hubhebel
4. Hubhebel Knopf
5. 180° Winkel Taste
6. Unteres Gehäuse
7. Grill Antihafplatte
8. Betriebsleuchte
9. Spannungslicht
10. Thermostat-Knopf
11. Handgriff
12. Ölwanne

Spezifikationen:

- Spannung: 220-240 V ~50/60 Hz
- Wattleistung: 2000 W
- Einstellbare Temperatur: 0°C - 220°C ± 20°C
- Zeitschaltuhr : 6-7 Min

VOR DER ERSTEN VERWENDUNG

- Lesen Sie alle Anweisungen sorgfältig durch und bewahren Sie sie zum späteren Nachschlagen auf.
- Entfernen Sie alle Verpackungen
- Reinigen Sie die Kochplatten mit einem in warmem Wasser angefeuchteten Schwamm oder Tuch.

TAUCHEN SIE DAS GERÄT NICHT EIN UND LASSEN SIE KEIN WASSER DIREKT AUF DIE KOCHFLÄCHEN LAUFEN.

- Mit einem Tuch oder Papiertuch abtrocknen.
- Um beste Ergebnisse zu erzielen, bestreichen Sie die Kochplatten leicht mit etwas Speiseöl oder Kochspray.

Hinweis: Wenn Sie Ihren Grill-Toaster zum ersten Mal aufheizen, kann es zu einer leichten Rauch- oder Geruchsentwicklung kommen. Das ist bei vielen Heizgeräten normal. Dies beeinträchtigt nicht die Sicherheit Ihres Geräts.

VERWENDUNG

Bevor Sie das Gerät zum ersten Mal benutzen, ziehen Sie alle Werbe- und Verpackungsmaterialien ab, und überprüfen Sie, ob die Kochplatten sauber und staubfrei sind. Wischen Sie sie bei Bedarf mit einem feuchten Tuch ab. Um ein optimales Ergebnis zu erzielen, geben Sie einen Teelöffel Pflanzenöl auf die antihafbeschichteten Platten. Verteilen Sie es mit einem saugfähigen Küchentuch und wischen Sie das überschüssige Öl ab.

VORBEREITUNG DES GRILL-TOASTERS

- Schließen Sie den Grill-Toaster und stecken Sie ihn in die Steckdose. Sie werden sehen, dass die rote Betriebsanzeige leuchtet, die anzeigt, dass der Grill-Toaster unter Strom steht. Jetzt können Sie mit dem rechten Thermostatkopf die Temperatur auf die gewünschte Stufe einstellen: „MIN“ für helle Lebensmittel und „MAX“ für dunklere Lebensmittel. Versuchen Sie es zunächst mit einer Einstellung in der Mitte; Sie stellen fest, dass die grüne Bereitschaftsleuchte leuchtet und damit anzeigt, dass

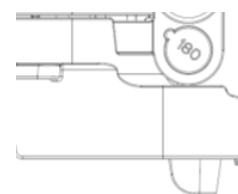
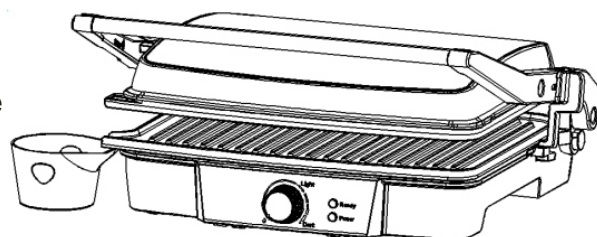
der Grill-Toaster mit dem Vorheizen begonnen hat. Sie können die Einstellung später je nach Vorliebe niedriger oder höher einstellen, da verschiedene Lebensmittel unterschiedlich gar werden.

- Das Vorheizen dauert etwa 3 bis 5 Minuten, bis die Backtemperatur erreicht ist. Wenn die grüne Bereitschaftsleuchte erlischt, ist der Grill-Toaster betriebsbereit.

GAREN

Verwendung als Kontaktgrill

- Stellen Sie den Temperaturregler des Grill-Toasters auf die gewünschte Einstellung. Versuchen Sie zunächst eine Einstellung im maximalen Bereich. Später können Sie die Temperatur je nach Vorliebe niedriger oder höher einstellen.
- Bereiten Sie die Burger, Fleischstücke ohne Knochen, dünne Fleischstücke oder andere Speisen nach Anleitung zu und legen Sie sie auf die untere Kochplatte.
- Schließen Sie die obere Kochplatte, die mit einem schwimmenden Scharnier versehen ist, um das Gargut gleichmäßig nach unten zu drücken. Die obere Platte muss ganz heruntergeklappt werden, damit die ausgewählten Speisen Grillspuren erhalten.
- Wenn die Speisen gar sind, öffnen Sie den Deckel mit dem Griff. Nehmen Sie die Speisen mit Hilfe eines Kunststoffspatels heraus. Verwenden Sie niemals eine Metallzange oder ein Messer, da diese die Antihafbeschichtung der Kochplatten beschädigen können.
- Verwenden Sie den Grill-Toaster als Kontaktgrill zum Garen von Burgern, knochenlosen Fleischstücken und dünn geschnittenem Fleisch und Gemüse.
- Verwenden Sie den Grill-Toaster als Kontaktgrill, wenn Sie etwas in kurzer Zeit garen möchten oder wenn Sie eine gesunde Grillmethode suchen. Auf dem Kontaktgrill wird das Essen schnell gar, weil Sie beide Seiten des Essens gleichzeitig grillen. Die Rippen auf den Grillplatten in Kombination mit der Fetttülle an der Ecke der Platte lassen das Fett vom Fleisch abtropfen und von den Platten ablaufen.



Schräge Vorrichtung

Verwendung der ausziehbaren Füße

- Wenn Sie beim Garen das überschüssige Fett besser herauslassen möchten, können Sie die ausziehbaren Füße an der Unterseite öffnen.

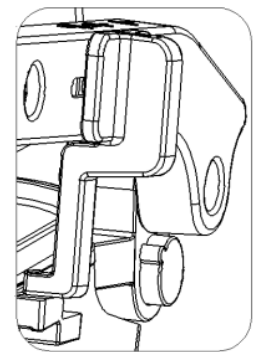
Zur Verwendung als Druckgrill

- Stellen Sie den Temperaturregler des Grill-Toasters auf die gewünschte Einstellung. Versuchen Sie zunächst eine Einstellung auf „MAX“. Später können Sie die Temperatur je nach Vorliebe niedriger oder höher einstellen.
- Bereiten Sie die Sandwiches nach Anleitung zu und legen Sie sie auf die untere Kochplatte. Legen Sie die Sandwiches immer in Richtung der Rückseite der unteren Kochplatte.
- Schließen Sie die obere Kochplatte, die mit einem schwimmenden Scharnier versehen ist, das gleichmäßig auf den Sandwich drückt. Die obere Platte muss zum Garen der Sandwiches ganz heruntergeklappt sein.
- Backen Sie den Sandwich etwa 3 bis 6 Minuten oder bis er goldbraun ist, wobei Sie die Zeit nach Ihrem persönlichen Geschmack einstellen können.

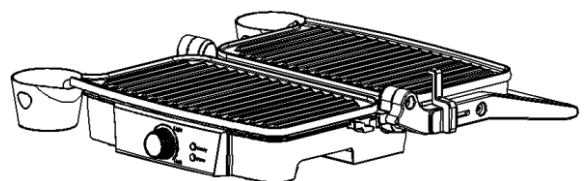
- Wenn der Sandwich fertig gegart ist, öffnen Sie den Deckel mit dem Griff. Nehmen Sie den Sandwich mit Hilfe eines Plastikspatels heraus. Verwenden Sie niemals eine Metallzange oder ein Messer, da diese die Antihafbeschichtung der Kochplatten beschädigen können.
- Verwenden Sie den Grill-Toaster als Pressgrill, um Sandwiches, Brote und Quesadillas zu grillen.
- Der Grill-Toaster wurde mit einem einzigartigen Griff und einem Scharnier ausgestattet, mit dem sich der Deckel an die Dicke des Grillguts anpassen lässt. So können Sie von einer dünn geschnittenen Kartoffel bis hin zu einem dicken Filetsteak alles mit gleichmäßigem Ergebnis grillen.
- Wenn Sie mehr als eine Speise auf dem Kontaktgrill zubereiten, ist es wichtig, dass die Dicke der Speisen gleichmäßig ist, damit sich der Deckel gleichmäßig auf den Speisen schließt.

Zur Verwendung als offener Grill

- Stellen Sie den Grill-Toaster auf eine saubere, ebene Fläche, auf der Sie grillen möchten. Der Grill-Toaster kann in flacher Position aufgestellt werden.
- Die obere Platte/Deckel liegt auf gleicher Höhe mit der unteren Platte/Boden. Die obere und die untere Platte bilden eine einzige große Kochfläche. Bringen Sie den Grill-Toaster in diese Position, indem Sie den Scharnierentriegelungshebel am rechten Arm betätigen.
- Winkeltaste- Halten Sie den Griff mit der linken Hand und schieben Sie den Hebel mit der rechten Hand auf sich zu. Drücken Sie den Griff zurück, bis der Deckel flach auf dem Tresen aufliegt. Das Gerät bleibt in dieser Position, bis Sie den Griff und den Deckel anheben, um es wieder in die geschlossene Position zu bringen.
- Verwenden Sie den Grill-Toaster als offenen Grill zum Garen von Burgern, Steaks, Geflügel (wir raten davon ab, Hähnchen mit Knochen zu grillen, da es auf einem offenen Grill nicht gleichmäßig gart), Fisch und Gemüse.
- Das Garen auf dem offenen Grill ist die vielseitigste Art, den Grill-Toaster zu verwenden. In der geöffneten Position haben Sie die doppelte Grillfläche zur Verfügung.
- Sie haben die Möglichkeit, verschiedene Arten von Speisen getrennt zu grillen, ohne dass sich ihre Aromen vermischen, oder große Mengen der gleichen Art von Speisen zu grillen. In der offenen Position können Sie auch verschiedene Fleischstücke mit unterschiedlichen Dicken grillen, so dass Sie jedes Stück nach Ihrem Geschmack zubereiten können.



Drücken Sie die Taste zum Öffnen des 180-Grad-Grills



Flache Position

REINIGUNG UND PFLEGE

- Ziehen Sie immer den Netzstecker des Grill-Toasters und lassen Sie ihn abkühlen, bevor Sie ihn reinigen. Das Gerät ist leichter zu reinigen, wenn es noch leicht warm ist. Der Grill-Toaster muss für die Reinigung nicht zerlegt werden. Tauchen Sie den Grill-Toaster niemals in Wasser ein und geben Sie ihn nicht in die Spülmaschine.
- Wischen Sie die Kochplatten mit einem weichen Tuch ab, um Essensreste zu entfernen. Bei eingebrannten Essensresten etwas warmes Wasser mit Spülmittel vermischt über die Essensreste gießen und dann mit einem nicht scheuernden Scheuerschwamm aus Kunststoff reinigen oder feuchtes Küchenpapier über den Grill legen, um die Essensreste anzufeuchten.

- Verwenden Sie keine Scheuermittel, die die Antihafbeschichtung zerkratzen oder beschädigen können.
- Verwenden Sie keine Metallutensilien, um Ihre Speisen zu entfernen, da sie die Antihafbeschichtung beschädigen können.
- Wischen Sie die Außenseite des Grill-Toasters nur mit einem feuchten Tuch ab. Reinigen Sie die Außenseite nicht mit Scheuerschwämmen oder Stahlwolle, da dies die Beschichtung beschädigen kann. Nicht in Wasser oder andere Flüssigkeiten eintauchen.
- Nicht in den Geschirrspüler stellen.
- Nehmen Sie die Tropfschale nach jedem Gebrauch heraus, leeren Sie sie und waschen Sie sie in warmer Seifenlauge aus. Vermeiden Sie die Verwendung von Scheuerschwämmen oder scharfen Reinigungsmitteln, da diese die Oberfläche beschädigen können.
- Spülen Sie sie ab und trocknen Sie sie gründlich mit einem sauberen, weichen Tuch und setzen Sie sie wieder ein.

LAGERUNG

- Ziehen Sie vor der Lagerung des Geräts immer den Netzstecker.
- Vergewissern Sie sich immer, dass das Gerät kühl und trocken ist, bevor Sie es lagern.
- Um den benötigten Stauraum in Ihrer Küche zu minimieren, kann das Gerät senkrecht gelagert werden.

UK

If you have any questions, please contact our customer care center.
Our contact details are below:



0044-800-240-4004



enquiries@mhstar.co.uk

IMPORTER ADDRESS:

MH STAR UK LTD

Unit 27, Perivale Park,

Horsenden lane South

Perivale, UB6 7RH

MADE IN CHINA

DE

Wenn Sie Fragen haben, wenden Sie sich bitte an unser Kundendienstzentrum.
Unsere Kontaktdaten stehen unten:



0049-0(40)-88307530



service@aosom.de

ADRESSE DES IMPORTEURE:

MH Handel GmbH

Wendenstraße 309

D-20537 Hamburg

Germany

IN CHINA HERGESTELLT

