



IN221000791V01_US_CA

370-196_370-202



- * Convient aux enfants de 18 à 36 mois .
- * Poids maximum : 25 kg.
- * Suitable for children of 18-36 months.
- * Max weight: 25 kg.

l'image est a titre de reference, veuillez vous référer au modèle réel dans la boîte.

Please according to the actual one in the box, the picture is for reference.

IMPORTANT, RETAIN FOR FUTURE REFERENCE: READ CAREFULLY

ASSEMBLY INSTRUCTION



**AVERTISSEMENT :**

1. DANGER D'ÉTOUFFEMENT - Petites pièces.
2. Installation par des adultes uniquement, tenir les enfants à l'écart.
3. À utiliser sous la surveillance directe d'un adulte.
4. Ne doit être utilisé que par un seul enfant à la fois.
5. À utiliser sur une surface plane et propre. Ne jamais utiliser à proximité d'un escalier, d'une entrée en pente, d'une route en pente, d'une allée, d'une piscine, d'une route, sur l'herbe ou sur des surfaces mouillées ou d'autres plans d'eau.
6. Avant de conduire à chaque fois le jouet, l'adulte doit inspecter les vis de chaque pièce, veuillez serrer le bouchon à vis s'il est desserré. Fixez toutes les attaches avant chaque trajet.
7. Portez toujours des chaussures et un équipement de protection approprié. Portez toujours un casque homologué selon les normes locales pendant que vous roulez, avec la jugulaire solidement attachée.
8. Ne pas rouler au crépuscule, la nuit ou à des heures de visibilité réduite.
9. Respectez toujours les lois et règlements locaux.

ENTRETIEN ET MAINTENANCE

- A. Conservez toutes les instructions et les pièces relatives à ce produit pour pouvoir vous y référer ultérieurement.
- B. Vérifiez régulièrement que le produit n'est pas endommagé et que toutes les vis sont bien serrées.
- C. Vérifier que le siège est bien fixé.
- D. Lubrifiez la chaîne aussi souvent que nécessaire.
- E. Vérifiez régulièrement la pression des pneus.

IMAGES DES PIÈCES DÉTACHÉES

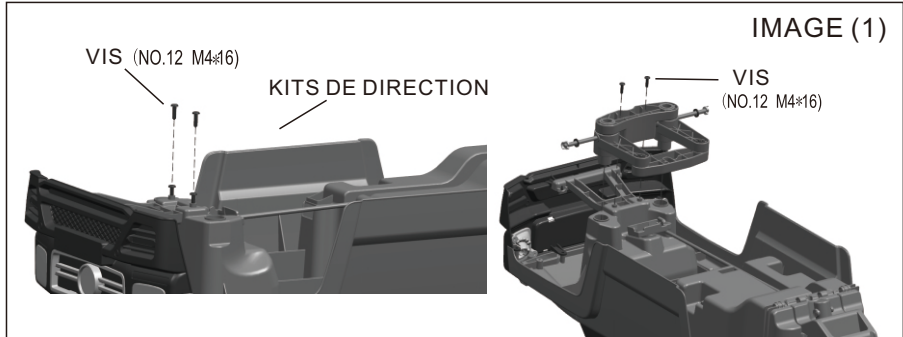
	PIÈCES DÉTACHÉES	IMAGE	QTÉ		PIÈCES DÉTACHÉES	IMAGE	QTÉ
1	CARROSSERIE		1	9	Rondelle	 Ø17*1.5	4
2	ROUE		4	10	ÉCROU	 M5	1
3	ENJOILIVEUR		4	11	Vis	 M5*35	1
4	ANTI-RETOURNEMENT		1	12	Vis	 M4*16	4
5	AXE DE DIRECTION		1	13	Vis	 M3*12	1
6	KIT DE DIRECTION		1	14	CLIP		3
7	AXE ARRIÈRE		1	15	VOLANT DE DIRECTION		1
8	DOSSIER		1	16	MANUEL		1

***REMARQUE:** Certaines pièces ont déjà été installées sur le corps principal.

INSTALLATION

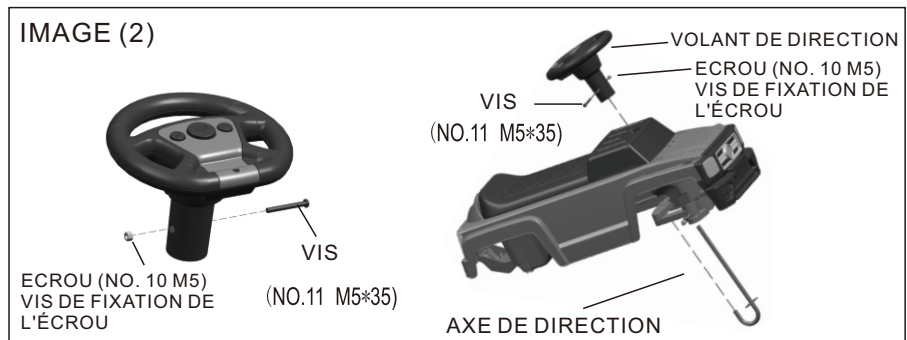
1. INSTALLER LES KITS DE DIRECTION

ENLEVEZ D'ABORD 2 VIS DE LA CARROSSERIE ET METTEZ-LES DE CÔTÉ, PUIS PLACEZ LES KITS DE DIRECTION SUR LA CARROSSERIE, COMME INDIQUÉ SUR L'IMAGE SUIVANTE, EN UTILISANT 2 VIS POUR LES FIXER.



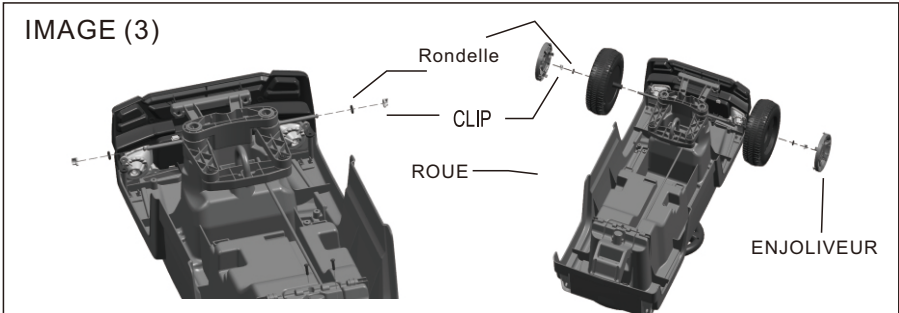
2. INSTALLATION DU VOLANT

RETIRER D'ABORD LA VIS ET L'ÉCROU DU VOLANT ET LES METTRE DE CÔTÉ. PASSER L'AXE DE LA DIRECTION DU BAS VERS LE HAUT DE LA CARROSSERIE ET FIXER LE VOLANT À L'AXE À L'AIDE DE LA VIS ET DE L'ÉCROU.



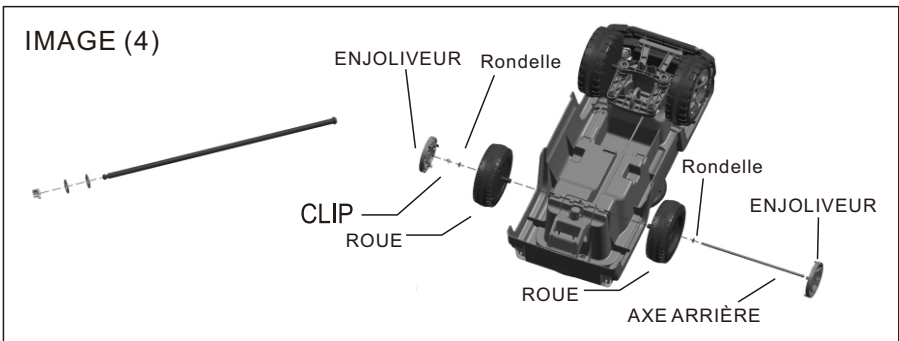
3. INSTALLATION DES ROUES AVANT

ENLEVEZ D'ABORD LE CLIP ET LA RONDELLE DE L'ESSIEU, METTEZ LA ROUE, PUIS FIXEZ-LA AVEC LA RONDELLE ET LE CLIP, ENFIN, BLOQUEZ L'ENJOLIVEUR SUR LA ROUE.



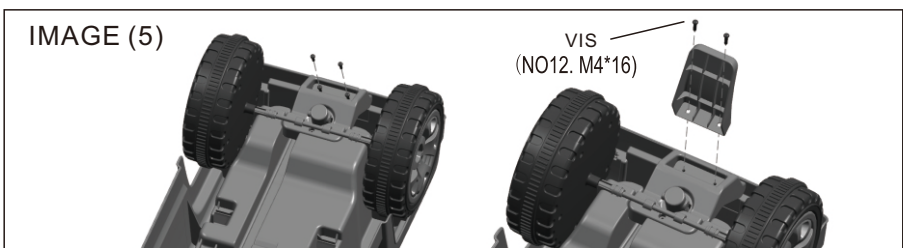
4. FIXATION DES ROUES ARRIÈRE

ENLEVEZ D'ABORD LE CLIP ET LES RONDELLES DE L'ESSIEU ARRIÈRE, PUIS FIXEZ L'ESSIEU ET LES ROUES SUR LA CARROSSERIE COMME INDIQUÉ SUR L'IMAGE (4).



5. FIXER LE DISPOSITIF ANTI-RETOURNEMENT

ENLEVEZ D'ABORD 2 VIS DE LA CARROSSERIE, ET METTEZ-LES DE CÔTÉ, PLACEZ L'ANTI-RETOURNEMENT SUR LE BAS DE LA VOITURE COMME LE MONTRE L'IMAGE SUIVANTE, PUIS FIXEZ-LE AVEC 2 VISVIS.



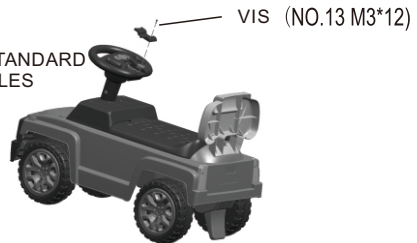
6. INSTALLER LE DOSSIER

IL SUFFIT SEULEMENT D'INCUSTRER LE DOSSIER DANS LA CARROSSERIE DE LA VOITURE COMME LE MONTRE L'IMAGE.



7. OUVREZ LE COUVERCLE DU BOÎTIER DE LA BATTERIE À L'AIDE D'UN TOURNEVIS, ET METTEZ 2 BATTERIES DE TAILLE AA DANS LE BOÎTIER SELON LE PÔLE DROIT, PUIS REMETTEZ LE COUVERCLE EN PLACE.

1. NE PAS MÉLANGER LES PILES NEUVES ET ANCIENNES.
2. NE PAS MÉLANGER LES PILES ALCALINES STANDARD (CARBONE-ZINC) ET LES PILES RECHARGEABLES (NICKEL-CADMIUM)



INSTRUCTIONS D'UTILISATION :

1. ASSUREZ-VOUS QUE LES ÉTAPES SUIVANTES ONT ÉTÉ RÉALISÉES AVANT L'UTILISATION.
 - INSTALLEZ LA VOITURE CONFORMÉMENT AU MANUEL ;
 - TOUTES LES VIS DOIVENT ÊTRE SUFFISAMMENT SERRÉES.
2. POUR RÉDUIRE LES RISQUES, LES ENFANTS DOIVENT ÊTRE SENSIBILISÉS À LA SÉCURITÉ PAR LEURS PARENTS OU LEUR TUTEUR AVANT L'UTILISATION.
 - S'ASSEOIR SUR LE SIÈGE QUAND ON TOURNE LE VOLANT.
 - A CHAQUE UTILISATION, LA VOITURE NE PEUT ACCUEILLIR QU'UN SEUL ENFANT.
 - POUR ÉVITER LES ACCIDENTS, LA PERSONNE RESPONSABLE DE L'ENFANT DOIT ÊTRE PRÉSENTE PENDANT L'UTILISATION DE LA VOITURE.
 - FAITES ATTENTION À L'ENDROIT OÙ VOUS UTILISEZ LA VOITURE, LE SOL DOIT ÊTRE DUR, ET L'ESPACE BIEN DÉGAGÉ, LES ENDROITS NON SÉCURISÉS SONT INTERDITS.
 - ÉVITEZ D'UTILISER LA VOITURE DANS L'OBSCURITÉ, NE L'UTILISEZ QUE DE JOUR, ET DANS UNE ZONE ÉCLAIRÉE.

**WARNING:**

1. CHOKING HAZARD—Small parts.
2. Only allowed for adults to install, keep children away.
3. To be used under the direct supervision of an adult.
4. Just only allow one child to use.
5. Please use on a flat and clean surface. Never use near steps, sloped driveways, hills roadways, alleys, swimming pool areas, road, on grass or wet surfaces or other bodies of water.
6. Before driving toy car each time, adult should inspect screws of every parts, please tighten the screw cap if any looseness. secure all fasteners before every ride.
7. Always wear shoes and suitable protective equipment. always wear a local standard approved helmet while riding, with the chinstrap securely fastened.
8. Do not ride the product at dusk, at night or at times of limited visibility.
9. Always comply with local laws and regulations.

MAINTENANCE & CARE

- A. Keep all instructions and parts relating to this product for future reference.
- B. Regularly check for damage and that all screws are securely tightened.
- C. Check that the seat is securely fastened.
- D. Lubricate the chain as often as required.
- E. Regularly check tyre pressures.

SPARE PARTS PICTURE

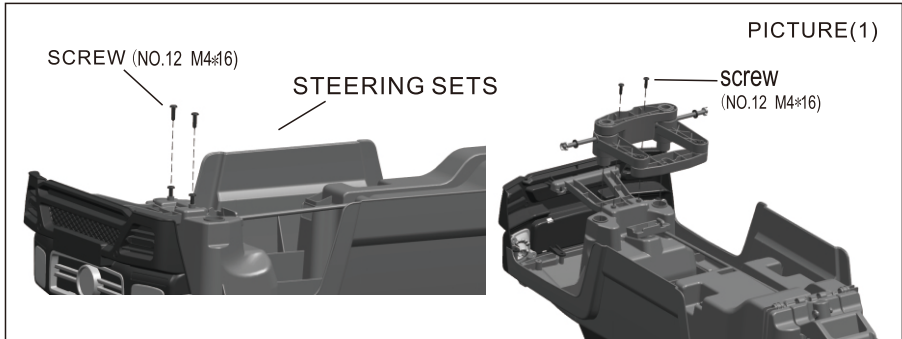
	SPARE PARTS	PICTURE	QTY		SPARE PARTS	PICTURE	QTY
1	CAR BODY		1	9	washer	 $\varnothing 17 \times 1.5$	4
2	WHEEL		4	10	NUT	 M5	1
3	WHEEL Cover		4	11	screw	 M5*35	1
4	ANTI-TURNOVER		1	12	screw	 M4*16	4
5	STEERING AXLE		1	13	screw	 M3*12	1
6	STEERING SETS		1	14	CLIP		3
7	REAR AXLE		1	15	STEERING WHEEL		1
8	BACKREST		1	16	MANUAL		1

***NOTE:** Some parts have already been installed on the main body.

INSTALLATION

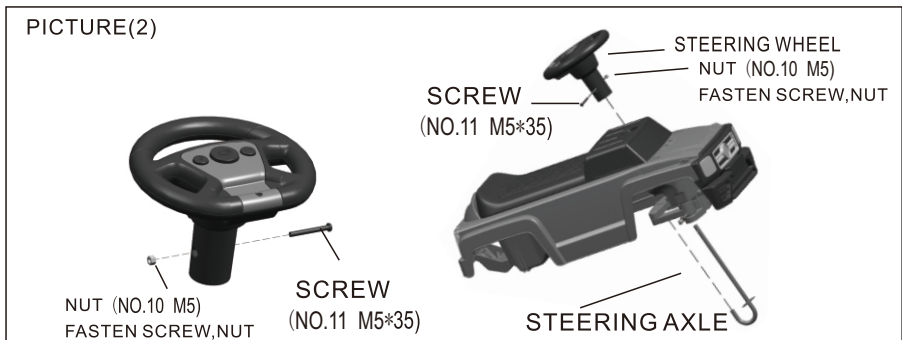
1. INSTALL STEERING SETS

FIRST REMOVE 2 SCREWS FROM CAR BODY, AND PUT THEM ASIDE, THEN PUT THE STEERING SETS ON THE CAR BODY, LIKE THE FOLLOWING PICTURE SHOWS, USE 2 SCREWS TO FIX IT.



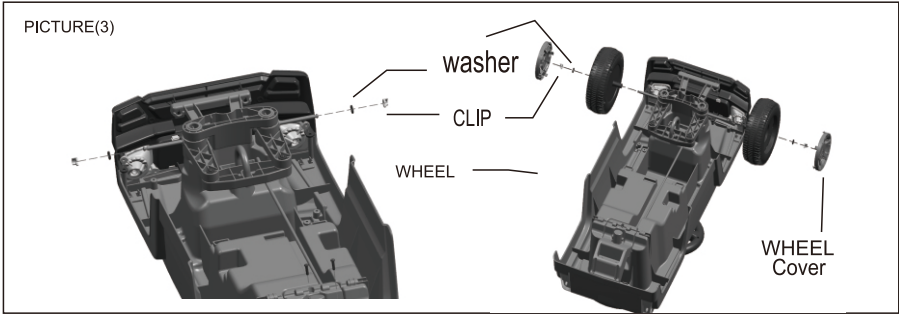
2. INSTALL STEERING WHEEL

FIRST REMOVE THE SCREW AND NUT FROM THE STEERING WHEEL, AND PUT THEM ASIDE, GET THROUGH THE STEERING AXLE FROM BOTTOM INTO THE TOP OF THE CAR BODY, FIX THE STEERING WHEEL WITH THE AXLE BY THE SCREW AND NUT.



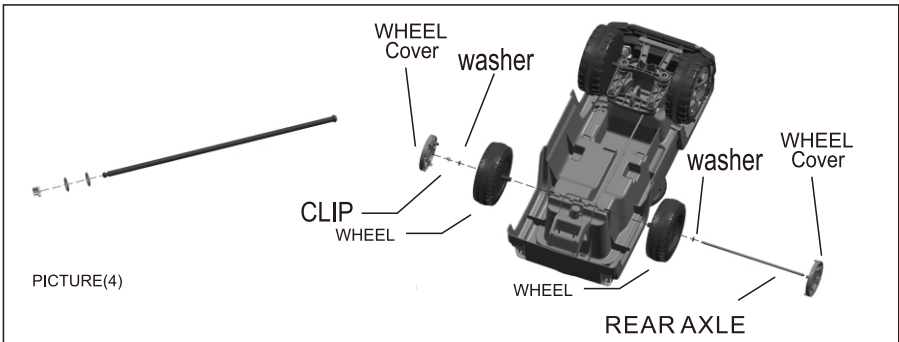
3. INSTALL FRONT WHEELS

FIRST REMOVE THE CLIP AND WASHER FROM THE AXLE, PUT ON THE WHEEL, THEN FIX BY WASHER AND CLIP, AT LAST, LOCK THE WHEEL COVER ON THE WHEEL.



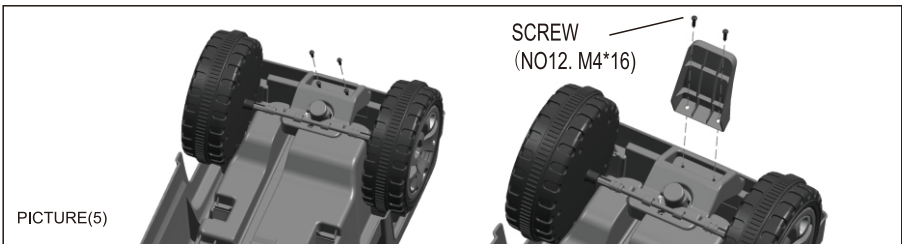
4. FIX THE BACK WHEELS

FIRST REMOVE THE CLIP AND WASHERS FROM THE REAR AXLE, AND FIX THE AXLE AND WHEELS ON THE CAR BODY LIKE THE PICTURE(4) SHOWS.



5. FIX THE ANTI-TURNOVER

FIRST REMOVE 2 SCREWS FROM THE CAR BODY, AND PUT THEM ASIDE, PUT THE ANTI-TURNOVER ON THE BOTTOM OF THE CAR LIKE FOLLOWING PICTURE SHOWS, THEN FIX IT BY 2 SCREWS.

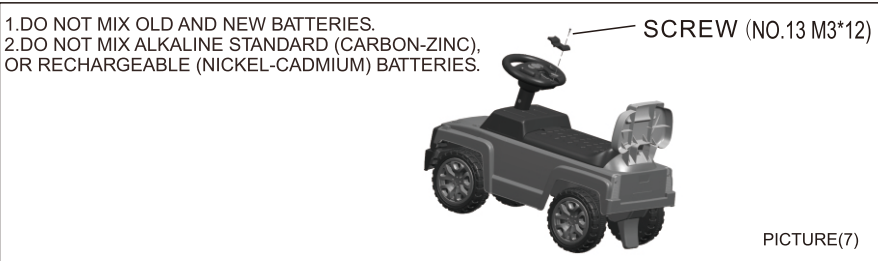


6. INSTALL BACKREST

JUST INSERT THE BACKREST INTO THE CAR BODY LIKE THE PICTURE SHOWS



7. OPEN THE BATTERY BOX COVER BY SCREW DRIVER, AND PUT 2PCS OF BATTERY WITH AA SIZE IN THE BOX ACCORDING TO THE RIGHT POLE, FIX BACK THE COVER.



USING INSTRUCTION:

1.MAKE SURE FOLLOWING POINTS HAVE BEEN DONE BEFORE USE.

- INSTALL THE CAR ACCORDING TO THE MANUAL;
 - ALL SPOTS WITH SCREWS MUST BE TIGHT ENOUGH.
- 2.TO REDUCE THE DANGERS, THE CHILDREN MUST BE GIVEN SAFETY EDUCATION BY PARENTS OR GUARDIAN BEFORE USE.
- THE SEAT MUST BE TAKEN WHEN STEERING THE WHEEL.
 - EVERY TIME USE THE CAR ONLY FOR ONE CHILD.
 - IN CASE OF ACCIDENT, THE GUARDIAN MUST BE ALWAYS MONITORING IT DURING THE CAR IS USING.
 - PLEASE BE AWARE OF THE USING PLACE, THE GROUND MUST BE HARD, AND THE PLACE MUST BE WIDE OPEN, UNSAFELY PLACE IS FORBIDDEN.
 - AVOID USING THE CAR IN THE DARK, ONLY USE IN THE DAYTIME, AND IN THE BRIGHT AREA.

US

If you have any questions, please contact our customer care center.
Our contact details are below:



001-877-644-9366



customerservice@aosom.com

Imported by Aosom LLC
27150 SW Kinsman Rd Wilsonville, OR 97070 USA
MADE IN CHINA

CA

If you have any questions, please contact our customer care center.
Our contact details are below:

Si vous avez la moindre question, veuillez contacter notre centre
d'assistance à la clientèle.

Nos coordonnées sont les suivantes:



416-792-6088



customerservice@aosom.ca

Imported by Aosom Canada Inc.
1251 Tapscott Road, Unit 101, Scarborough, Ontario Canada M1X 1S9
MADE IN CHINA

Importé par Aosom Canada Inc.
1251 Rue Tapscott, Unité 101, Scarborough, Ontario Canada M1X 1S9
FABRIQUÉ EN CHINE

