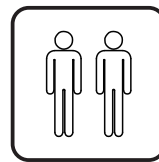
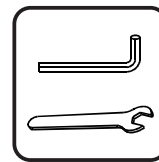
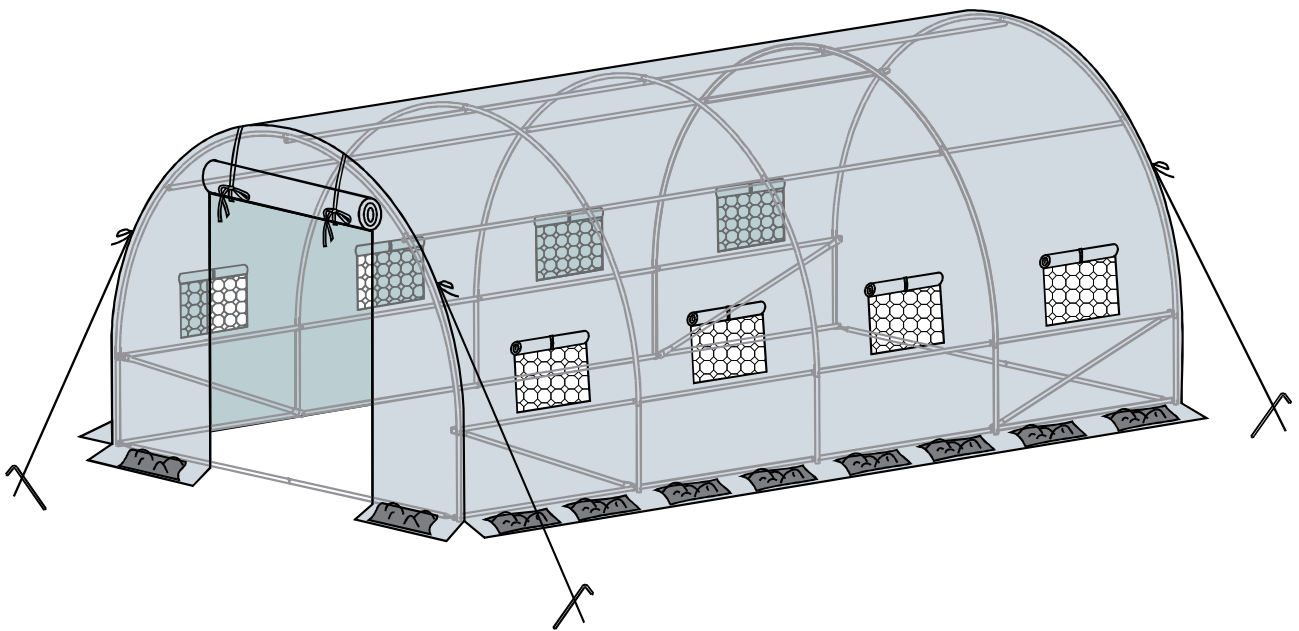




IN221001904V01_GL

845-018_845-120



Tools Recommended

EN_IMPORTANT, RETAIN FOR FUTURE REFERENCE: READ CAREFULLY.



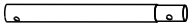





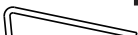


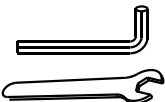
FR_IMPORTANT: A LIRE ATTENTIVEMENT ET À CONSERVER POUR CONSULTATION ULTÉRIEURE.

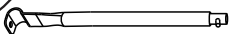
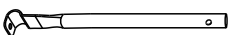
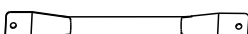
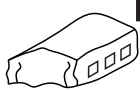
ES_IMPORTANTE, LEA Y GUARDE PARA FUTURAS REFERENCIAS.

PT_IMPORTANTE, RETER PARA REFERÊNCIA FUTURA: LEIA ATENTAMENTE.

DE_WICHTIG! SORGFÄLTIG LESEN UND FÜR SPÄTER NACHSCHLAGEN AUFBEWAHREN.

IT_IMPORTANTE! CONSERVARE IL PRESENTE MANUALE PER FUTURO RIFERIMENTO E LEGGERLO ATTENTAMENTE.

| | | |
|----------------|--------------|---|
| BOX 1-2 | 1 x15 |  |
| | 2 x 5 |  |
| | 3 x10 |  |
| | 4 x 7 |  |
| | 5 x14 |  |
| | 6 x 7 |  |
| | H x35 |  |
| | K x35 |  |
| | B x 4 |  |
| | C x 4 |  |
| | A x14 |  |
| | |  |

| | | |
|----------------|---------------|--|
| BOX 2-2 | 7 x 2 |  |
| | 8 x 2 |  |
| | 10 x 4 |  |
| | D x 1 |  |

PARTS

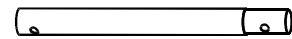
1 x15



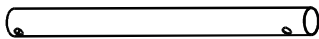
2 x 5



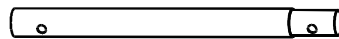
3 x10



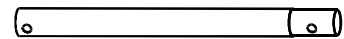
4 x 7



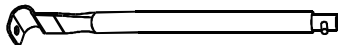
5 x14



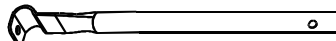
6 x 7



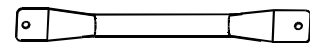
7 x 2



8 x 2



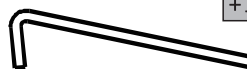
10 x 4



A x14
+1(spare)



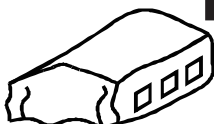
B x 4
+1(spare)



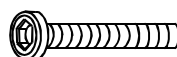
C x 4
+1(spare)



D x 1



H x35
M6*58
+2(spare)

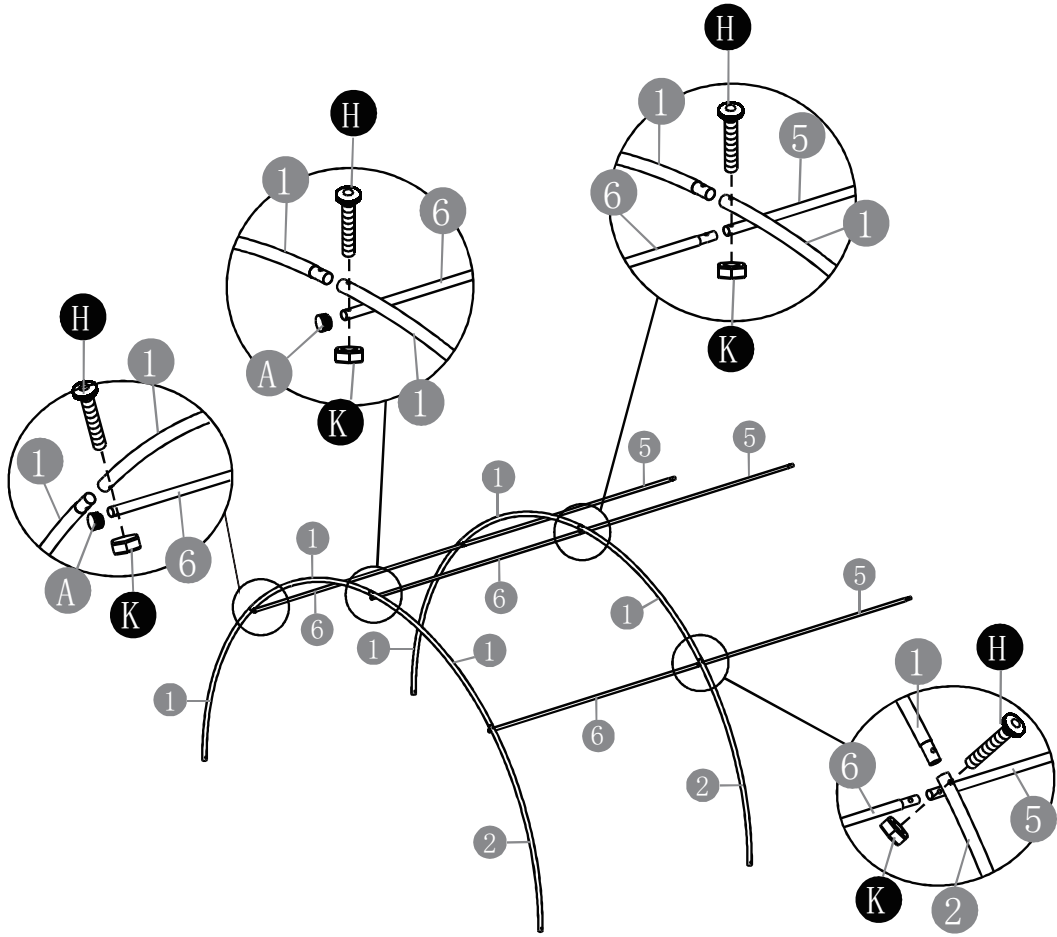


K x35
+2(spare)

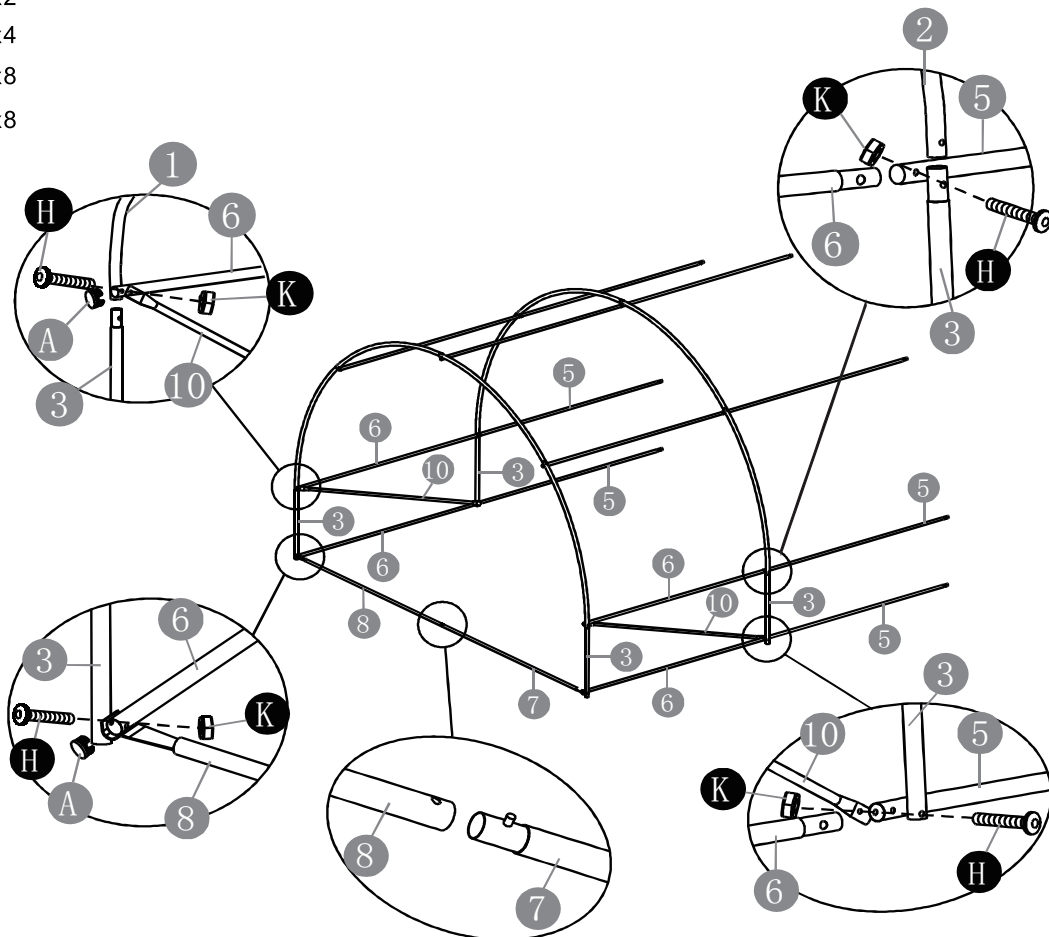


HARDWARE

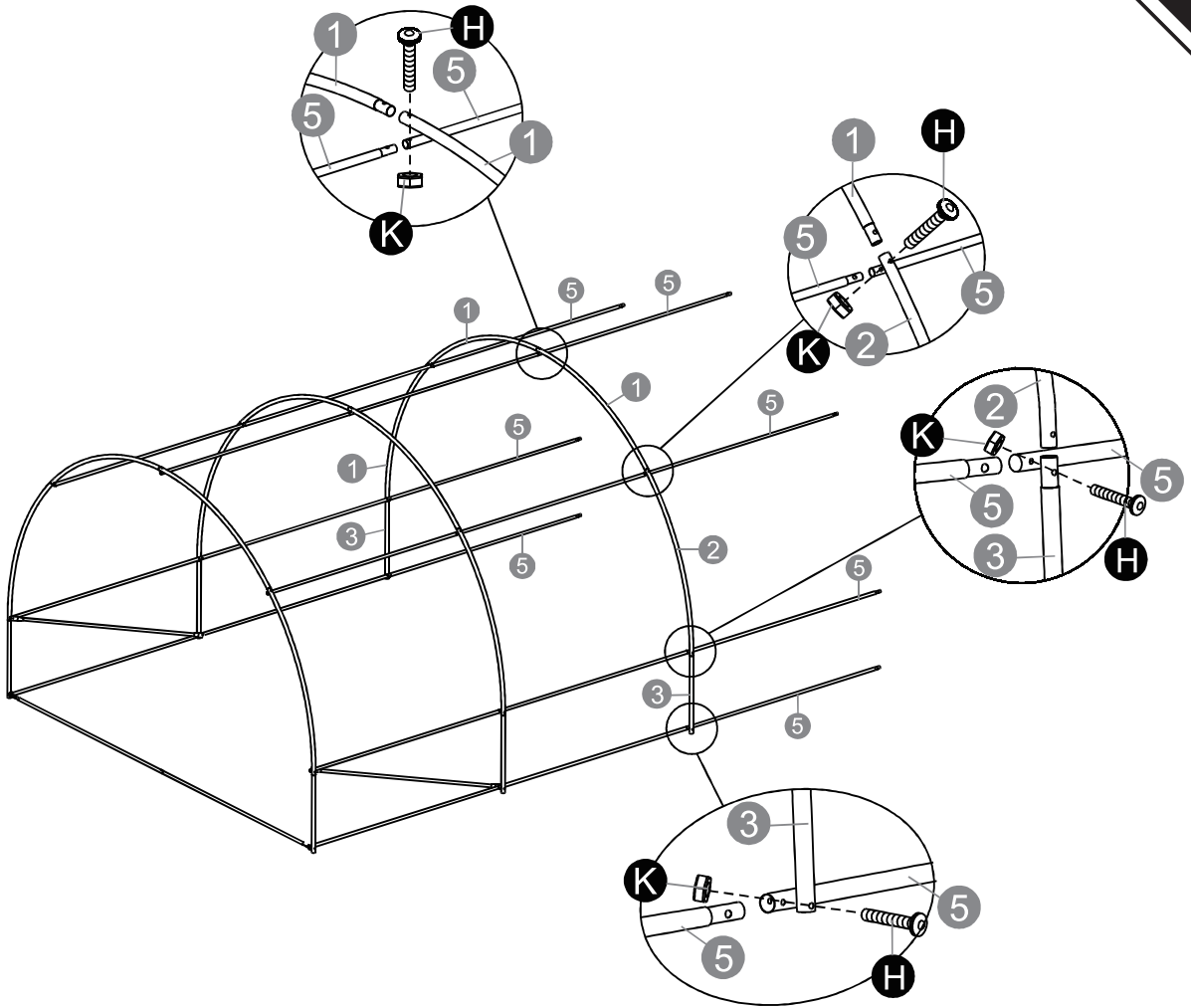
- 1 x6
- 2 x2
- 5 x3
- 6 x3
- A x3
- H x6
- K x6



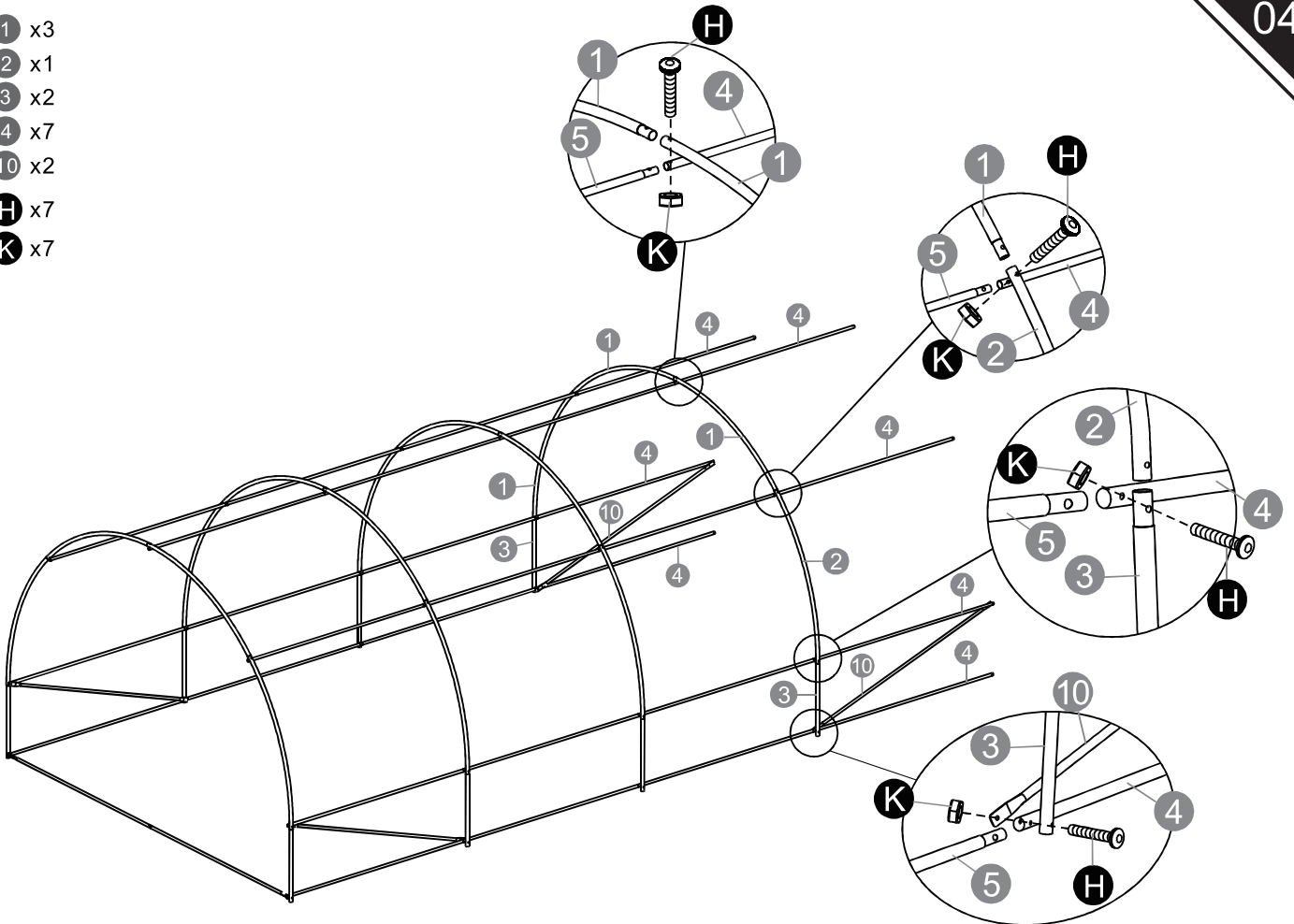
- 3 x4
- 5 x4
- 6 x4
- 7 x1
- 8 x1
- 10 x2
- A x4
- H x8
- K x8



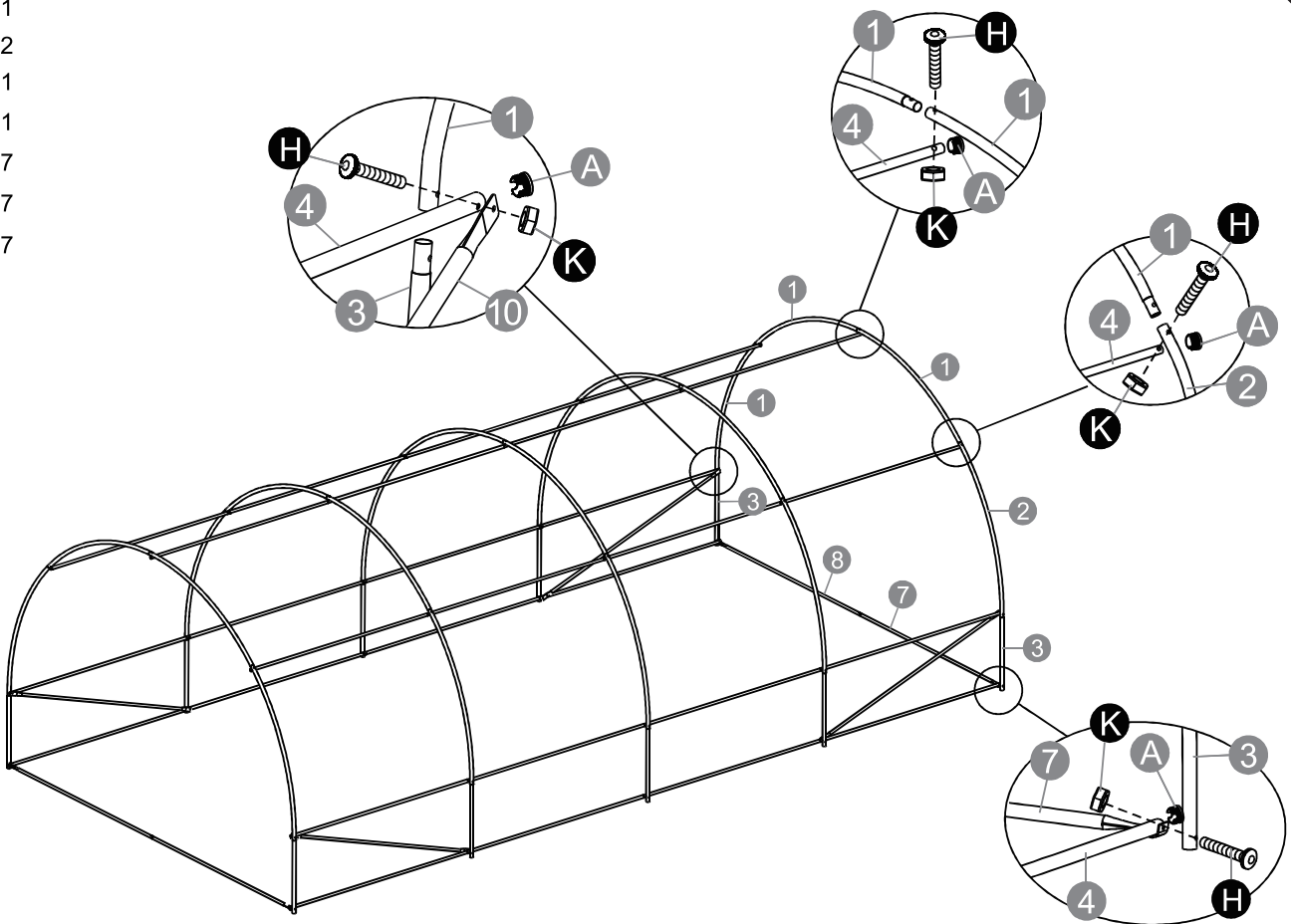
- 1 x3
- 2 x1
- 3 x2
- 5 x7
- H x7
- K x7



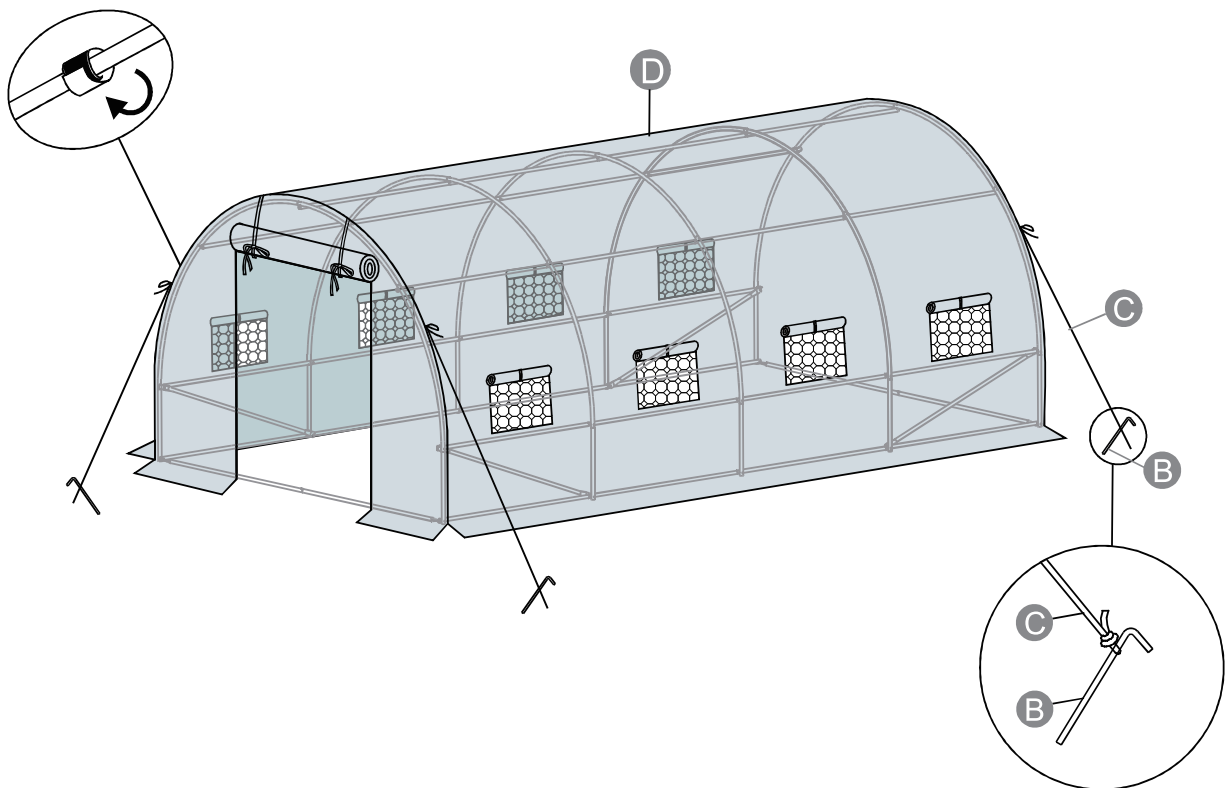
- 1 x3
- 2 x1
- 3 x2
- 4 x7
- 10 x2
- H x7
- K x7

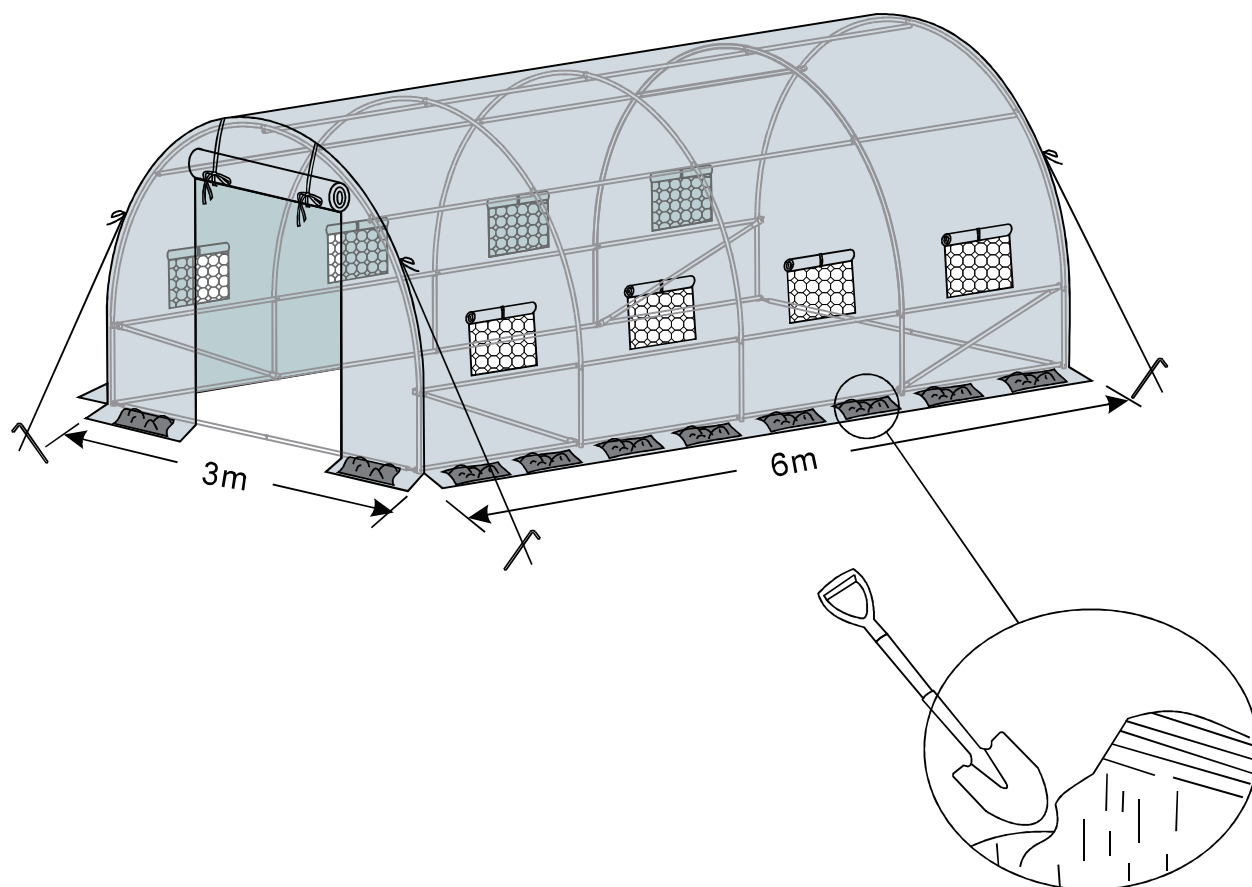


- ① x3
- ② x1
- ③ x2
- ⑦ x1
- ⑧ x1
- A x7
- H x7
- K x7



- B x4
- C x4
- D x1





EN Be sure to always secure this greenhouse with rope attached to ground nail when in use

FR Assurez-vous toujours de sécuriser cette serre avec une corde attachée à un piquet de sol lorsque vous l'utilisez.

ES Asegúrese de atar las cuerdas a los clavos de tierra para fijar este invernadero cuando esté en uso.

PT Durante o uso, por favor, não se esqueça de prender a estufa amarrando a corda a uma estaca no chão.

DE Bitte befestigen Sie das Seil bei der Verwendung des Gewächshauses an den Heringen, um es zu fixieren.

IT Per garantire la sicurezza durante l'uso, fissare sempre la serra al terreno utilizzando una corda agganciata ad un picchetto infisso nel terreno.

EN: Press the soil on the edge of the soil around the greenhouse.

FR: Tasser la terre sur le bord du sol autour de la serre.

ES: Presione el suelo en el borde de tierra alrededor del invernadero.

PT: Pressionar o solo na borda do solo em redor da estufa.

DE: Drücken Sie die Erde am Rand des Bodens um das Gewächshaus herum an.

IT: Premere il terreno sul bordo attorno alla serra.

US

If you have any questions, please contact our customer care center.

Our contact details are below:

 001-877-644-9366

 customerservice@aosom.com

Imported by Aosom LLC


27150 SW Kinsman Rd Wilsonville, OR 97070 USA

MADE IN CHINA

ES

Si tiene alguna pregunta, comuníquese con nuestro Centro de Atención al Cliente.

Nuestros datos de contacto son los siguientes:

 0034-931294512

 atencioncliente@aosom.es

IMPORTADOR:

SPANISH AOSOM, S.L.

C/ ROC GROS, Nº 15. 08550, ELS HOSTALETES DE BALENYÀ, SPAIN.

B66295775


WWW.AOSOM.ES

HECHO EN CHINA

CA

If you have any questions, please contact our customer care center.

Our contact details are below:

 416-792-6088

 customerservice@aosom.ca

Imported by Aosom Canada Inc.

7270 Woodbine Avenue, Unit 307, Markham,

Ontario Canada L3R 4B9

MADE IN CHINA

PT

Se tiver alguma dúvida, por favor contacte o nosso Centro de Atendimento ao Cliente.

Os nossos dados de contacto são os seguintes:

 0034-931294512 (SEG-SEX DAS 7:30H ÀS 16:30H)

 info@aosom.pt.

IMPORTADOR:

SPANISH AOSOM, S.L



C.ROC GROS N.15, 08550. ELS HOSTALETES DE BALENYÀ

WWW.AOSOM.PT

DE

Wenn Sie Fragen haben, wenden Sie sich bitte an unser Kundendienstzentrum.

Unsere Kontaktdaten stehen unten:

 0049-0(40)-88307530  service@aosom.de

ADRESSE DES IMPORTEURE:

MH Handel GmbH

Wendenstraße 309

D-20537 Hamburg


Germany

IN CHINA HERGESTELLT

UK

If you have any questions, please contact our customer care center.

Our contact details are below:

 0044-800-240-4004

 enquiries@mhstar.co.uk

IMPORTER ADDRESS:

MH STAR UK LTD

Unit 27, Perivale Park,

Horsenden lane South

Perivale, UB6 7RH

MADE IN CHINA

IT

In caso di dubbio, si prega di contattare il nostro centro assistenza clienti.

I nostri dettagli di contatto sono di seguito:

 0039-0249471447  clienti@aosom.it

IMPORTATO DA:

AOSOM Italy srl

Centro Direzionale Milanofiori

Strada 1 Palazzo F1

20057 Assago (MI)

P.I.: 08567220960

FATTO IN CINA

FR

Si vous avez la moindre question, veuillez contacter notre centre d'assistance à la clientèle.

Nos coordonnées sont les suivantes:  0033-1-84166106  aosom@mhfrance.fr

Importé par: MH France 2, rue Maurice Hartmann 92130 Issy-les-Moulineaux

Fabriqué en Chine

France



FR

**DONNEZ
OU
RECYCLEZ**



OU



OU



ASSOCIATION

LIVRAISON

DÉCHÈTERIE

Adresses sur quefairedemesdechets.fr