

**EN\_IMPORTANT, RETAIN FOR FUTURE REFERENCE: READ CAREFULLY.**

**FR\_IMPORTANT: A LIRE ATTENTIVEMENT ET À CONSERVER POUR CONSULTATION ULTÉRIEURE.**

**ES\_IMPORTANTE, LEA Y GUARDE PARA FUTURAS REFERENCIAS.**

**DE\_WICHTIG! SORGFÄLTIG LESEN UND FÜR SPÄTER NACHSCHLAGEN AUFBEWAHREN.**

**IT\_IMPORTANTE! CONSERVARE IL PRESENTE MANUALE PER FUTURO RIFERIMENTO E LEGGERLO ATTENTAMENTE.**

### **1. Using Instruction**

- Lift up: Hold the both sides of the desk or the chair and pull it up equably to the height you need until you hear the sound "KA".
- Lower down: Hold the both sides of the desk or the chair and pull it up equably to the highest point, then lower it down to the lowest point, when you hear the sound "KA".pull it up to the height you need.(Note: If you pull it up before it reaches the lowest point, it will get stuck easily)
- The desk board can be adjusted between 0-45 (up and down),and tighten it by screwing the two rotation buttons on the both sides.

### **2. Maintenance**

- Traces left by water-based pens such as pencils, pens, and water color pens can be wiped with water.
- Traces left by oily pen can be wiped by alcohol and balm.
- The desk board is moisture proof and scratch-resistant, But please do not use any blade to scratch it.

### **3. Notices**

- This product is suitable for kids aged from 6 to 12.
- Maximum Weight Capacity of Chair: 100 Kg; Maximum Weight Capacity of Table: 80 Kg.
- This product can only be assembled by adults.
- Please be extra careful and operate correctly when adjusting the height and the desk board.
- This product contains a light source of energy efficiency class <G>.

## 1. Instructions d'utilisation

- Relever: Tenez les deux côtés du bureau ou de la chaise et tirez-les équitablement vers le haut à la hauteur désirée jusqu'à ce que vous entendiez le son "KA".
- Abaisser: Tenez les deux côtés du bureau ou de la chaise et tirez-les équitablement vers le haut jusqu'au point le plus haut, puis abaissez-les jusqu'au point le plus bas. Lorsque vous entendez le son "KA", tirez-le vers le haut jusqu'à la hauteur voulue. (Remarque: si vous le tirez vers le haut avant qu'il n'atteigne le point le plus bas, il se bloquera facilement)
- La planche de bureau peut être réglée entre 0-45 (haut et bas), et être serrée en vissant les deux boutons de rotation sur les deux côtés.

## 2. Maintenance

- Les traces laissées par des stylos à base d'eau tels que les crayons, les stylos et les stylos de couleur à l'eau peuvent être essuyées avec de l'eau.
- Les traces laissées par un stylo gras peuvent être essuyées par de l'alcool et du baume.
- La planche de bureau est résistante à l'humidité et aux rayures, Mais veuillez ne pas utiliser de lame pour le gratter.

## 3. Avis

- Ce produit convient aux enfants âgés de 6 à 12 ans.
- Poids maximum admissible de la chaise: 100 Kg; Poids maximal admissible de la table: 80 Kg
- Ce produit ne peut être assemblé que par des adultes.
- Veuillez faire très attention et opérer correctement lors du réglage de la hauteur et du plateau du bureau.
- Ce produit est doté d'une source lumineuse de classe d'efficacité énergétique <G>



FR

Pensez à  
donner ou recycler.



Association

ou



Magasin

ou



Déchèterie

<https://quefairedemesdechets.fr>

## 1. Gebrauchsanweisung

- Hochziehen: Halten Sie den Schreibtisch oder den Stuhl an beiden Seiten fest und ziehen Sie ihn gleichmäßig auf die gewünschte Höhe hoch, bis Sie den Ton „KA“ hören.
- Absenken: Halten Sie beide Seiten des Tisches oder des Stuhls und ziehen Sie ihn gleichmäßig bis zum höchsten Punkt hoch, dann senken Sie ihn bis zum niedrigsten Punkt ab, wenn Sie den Ton „KA“ hören. Ziehen Sie ihn bis zur gewünschten Höhe hoch. (Hinweis: Wenn Sie ihn hochziehen, bevor er den niedrigsten Punkt erreicht, bleibt er leicht stecken).
- Die Tischplatte kann zwischen 0-45 (nach oben und unten) verstellt werden, und durch Festschrauben der beiden Drehknöpfe an beiden Seiten befestigt werden.

## 2. Wartung

- Spuren von Stiften auf Wasserbasis, wie Bleistifte, Kugelschreiber und Aquarellstifte, können mit Wasser abgewischt werden.
- Spuren von öligen Stiften können mit Alkohol und Balsam abgewischt werden.
- Die Tischplatte ist feuchtigkeitsgeschützt und kratzfest, aber bitte verwenden Sie keine Klinge, um sie zu zerkratzen.

## 3. Hinweise

- Dieses Produkt ist für Kinder von 6 bis 12 Jahren geeignet.
- Capacidad máxima de peso de la silla: 100 Kg; Capacidad máxima de peso de la mesa: 80 Kg.
- Dieses Produkt kann nur von Erwachsenen zusammengebaut werden.
- Bitte seien Sie besonders vorsichtig und arbeiten Sie richtig, wenn Sie die Höhe und die Tischplatte einstellen.
- Dieses Produkt enthält eine Lichtquelle der Energieeffizienzklasse <G>

### **1.Instrucciones sobre uso**

- Levantar: Sujete los ambos lados del escritorio o la silla, y tire del escritorio o de la silla con fuerza uniforme a la altura ideal hasta que escuche el sonido "CLIC".
- Bajar: Sostenga los ambos lados del escritorio o la silla, y tire del escritorio o de la silla con fuerza uniforme hasta la altura más alta, luego baje el escritorio o la silla hasta la altura más baja hasta que escuche el sonido "CLIC". Tire del escritorio o de la silla hasta la altura que desea . (Nota: Si lo/a tira antes de que alcance la altura más baja, es muy fácil atascarlo/atascarla)
- El tablero de escritorio se puede ajustar entre 0-45 (arriba y abajo) grados y apriete a los dos botones de rotación en los ambos lados.

### **2.Mantenimiento**

- Los rastros dejados por los bolígrafos a base de agua , por ejemplo, lápices, plumas y plumas de acuarela se pueden limpiar con agua.
- Los rastros dejados por los bolígrafos a base de aceite se pueden limpiar con alcohol y bálsamo.
- El tablero de escritorio es a prueba de humedad y resistente a los arañazos, sin embargo, no utilice ninguna hoja de cuchilla para rayarlo.

### **3.Avisos**

- Este producto es pto para los niños de 6 a 12 años.
- Maximale Gewichtskapazität des Stuhls: 100 Kg; Maximale Gewichtskapazität des Tisches: 80 Kg
- Solo los adultos pueden montar este producto.
- Tenga mucho cuidado y opérelo de manera correcta al ajustar la altura y el tablero de escritorio.
- Este producto contiene una fuente de luz de clase de eficiencia de energía <G>.

## 1. Istruzioni per Uso

- Sollevare: tenere entrambi i lati della scrivania o della sedia e sollevarli uniformemente all'altezza desiderata finché non si sente il suono "Ka".
- Abbassare: tenere entrambi i lati della scrivania o della sedia e sollevarli uniformemente fino al punto più alto, e poi abbassarli fino al punto più basso, quando si sente il suono "Ka, sollevare all'altezza desiderata. (Nota: se li risollevi prima che raggiunga il punto più basso, si bloccherà facilmente)
- La scrivania può essere regolata tra 0-45 (su e giù) e serrarla con due manopole di rotazione su entrambi i lati.


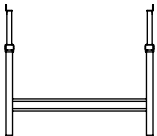

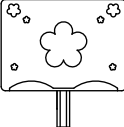
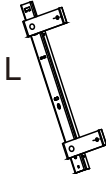

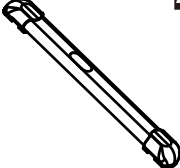
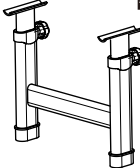


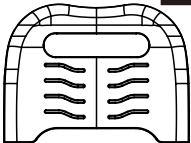
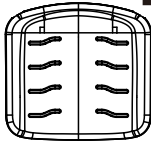


## 2. Manutenzione

- Le tracce lasciate da penne a base d'acqua come matite, penne e pennarelli ad acqua possono essere pulite con acqua.
- Le tracce lasciate dalla penna oleosa possono essere eliminate con alcool e balsamo.
- La scrivania è resistente all'umidità e ai graffi, ma si prega di non utilizzare alcuna lama per graffiarla.

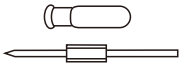
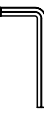
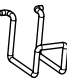





## 3. Avvisi

- Questo prodotto è adatto a bambini di età tra 6 e 12 anni.
- Capacità massima della sedia: 100 Kg; Capacità massima del tavolo: 80 Kg.
- Questo prodotto può essere assemblato solo da adulti.
- Si prega di prestare la massima attenzione e di operare correttamente durante la regolazione dell'altezza e del piano della scrivania.
- Questo prodotto contiene una sorgente luminosa con classificazione di efficienza energetica <G>.

PARTS

 <p><b>A1x1</b></p>	 <p><b>A2x1</b></p>	 <p><b>A3x1</b></p>
 <p><b>A4x1</b></p>	 <p><b>A5x1</b></p>	 <p><b>A6x1</b></p>
 <p><b>A7x2</b></p>	 <p><b>A10x1</b></p>	 <p><b>A11x2</b></p>
 <p><b>A12x1</b></p>	 <p><b>A13x1</b></p>	 <p><b>A14x1</b></p>
 <p><b>A15x2</b></p>	 <p><b>A16x1</b></p>	

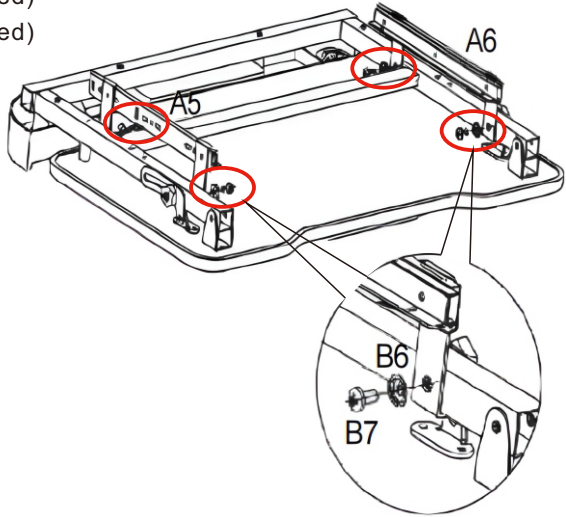
HARDWARE

 <p><b>B2x1</b></p>	 <p><b>B3x1</b></p>	 <p><b>B4x1</b></p>	 <p><b>B6x2</b></p>
 <p><b>B7x2</b></p> <p>Spare</p>	 <p><b>B8x2</b></p> <p>Spare</p>	 <p><b>B10x4</b> +1(spare)</p> <p>M5*20</p>	 <p><b>B12x4</b> +1(spare)</p> <p>M4*8</p>

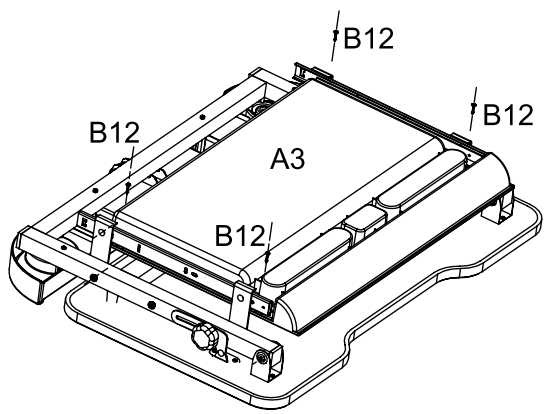
# Desk Assembly /Assemblage du Bureau/Montage des Tisches/Montaje de escritorio/Assemblaggio della Scrivania:

B6 x 4 (Pre installed)

B7 x 4 (Pre installed)

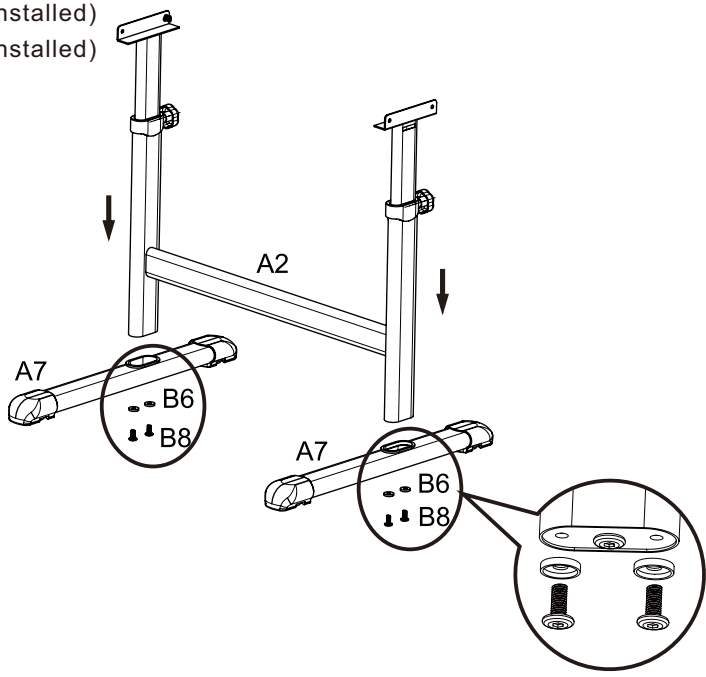


B12 x 4

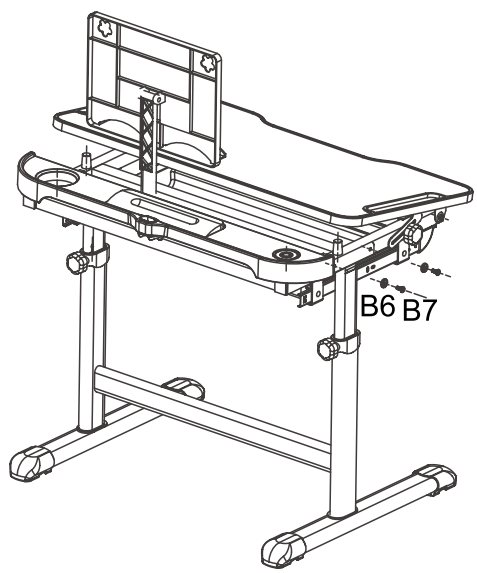




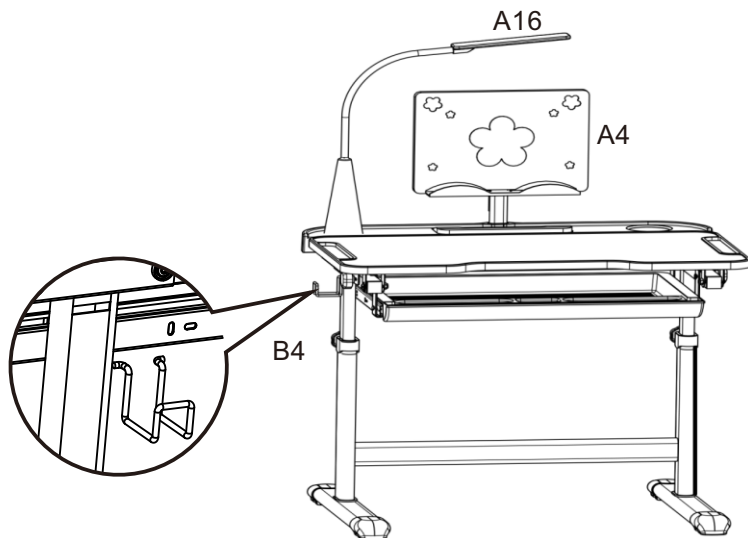
B6 x 4 (Pre installed)  
B8 x 4 (Pre installed)



B6 x 4 (Pre installed)  
B7 x 4 (Pre installed)



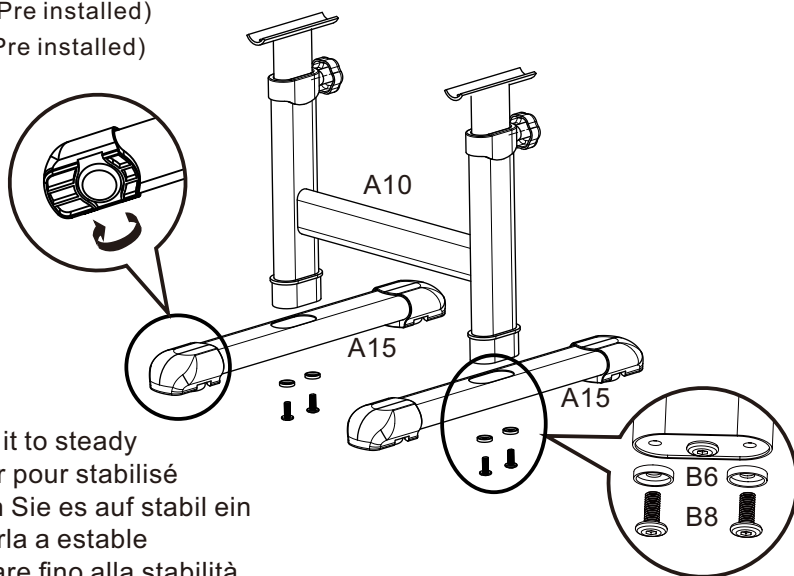
B4 x 1



## Chair Assembly/Assemblage de la Chaise/Zusammenbau des Stuhls/Montaje de silla/Assemblaggio della scrivania:

B6 x 4 (Pre installed)

B8 x 4 (Pre installed)



Adjust it to steady

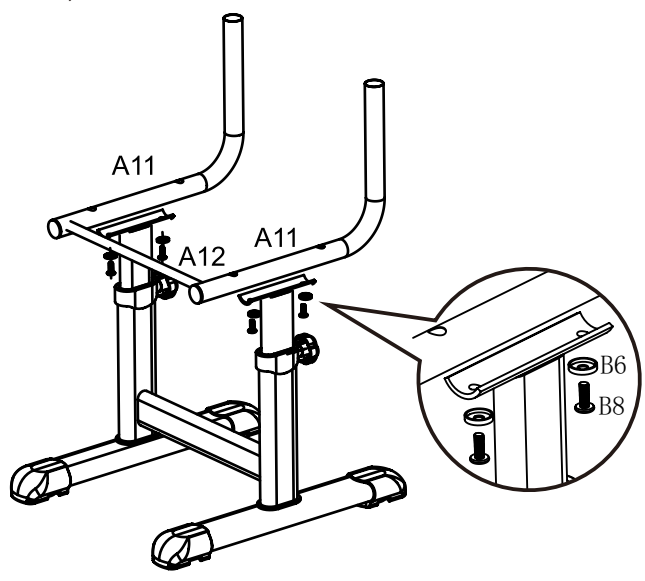
Ajuster pour stabilisé

Stellen Sie es auf stabil ein

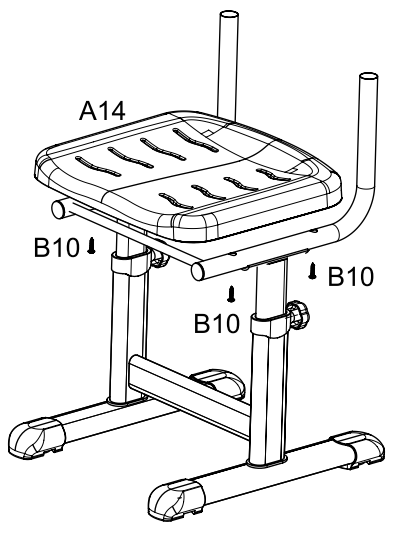
Ajustarla a estable

Regolare fino alla stabilità

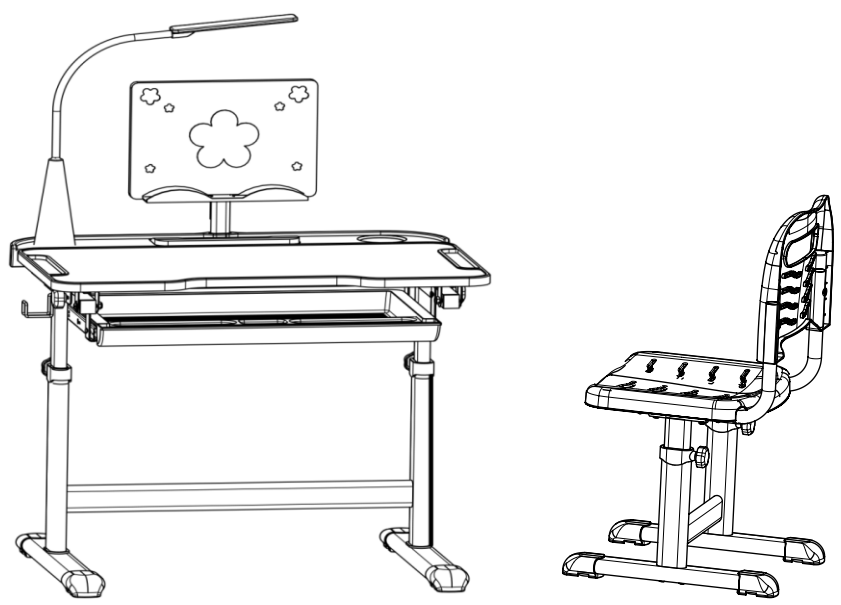
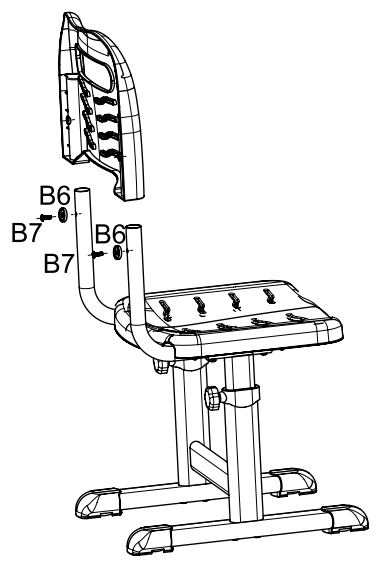
B6 x 4 (Pre installed)  
B8 x 4 (Pre installed)



B10 x 4



B6 x 2(Pre installed)  
B7x 2(Pre installed)



Step 1: Loosen the screws

Step 2: Step on the legs of the table

Step 3: Lift the tabletop

If you need to lower the tabletop, lift the tabletop to the highest point and then lower it down.

Étape 1: Desserrer les vis

Étape 2: Mettre les pieds de la table en place

Étape 3: Soulever le plateau de la table

Si vous souhaitez abaisser le plateau, soulevez le plateau jusqu'au point le plus haut, puis abaissez-le.

Schritt 1 : Lösen Sie die Schrauben

Schritt 2 : Stellen Sie sich auf die Beine des Tisches

Schritt 3 : Heben Sie die Tischplatte an

Wenn Sie die Tischplatte absenken müssen, heben Sie die Tischplatte bis zum höchsten Punkt an und senken Sie sie dann ab.

Paso 1: Afloje los tornillos.

Paso 2: Pise las patas del escritorio.

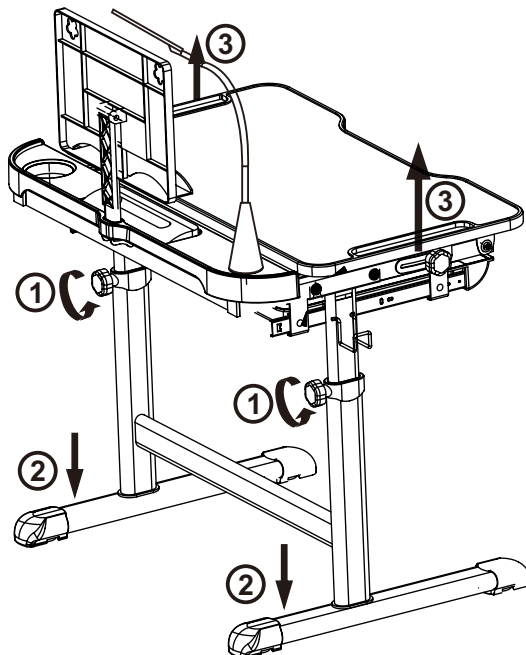
Paso 3: Levante la superficie del escritorio. Si necesita bajar la superficie del escritorio, levántela hasta el punto más alto, entonces bájela.

Passaggio 1 : Allentare le viti

Passaggio 2 : Metti piedi sugli stabilizzatori della scrivania

Passaggio 3 : Sollevare il piano superiore

Se devi abbassare il piano della scrivania, sollevare il piano fino al punto più alto e poi abbassarlo.



Step 1: Loosen the screws

Step 2: Step on the foot of the chair

Step 3: Lift the seat

If you need to lower the seat, lift the seat to the highest point and then lower it down.

Étape 1 : Desserrer les vis

Étape 2 : Mettre les pieds de la chaise en place

Étape 3 : Soulever le plateau de la table

Si vous souhaitez abaisser le siège, soulevez le siège jusqu'au point le plus haut, puis abaissez-le.

Schritt 1 : Lösen Sie die Schrauben

Schritt 2 : Stellen Sie sich auf den Fuß des Stuhls

Schritt 3 : Heben Sie den Sitz an

Wenn Sie die Sitzfläche absenken müssen, heben Sie die Sitzfläche bis zum höchsten Punkt an und senken Sie sie dann ab.

Paso 1: Afloje los tornillos

Paso 2: Pise las patas de la silla.

Paso 3: Levante el asiento.

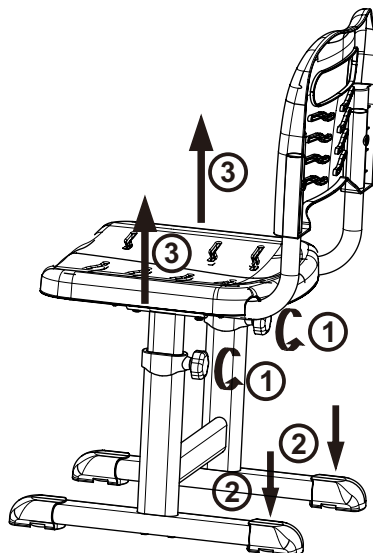
Si necesita bajar el asiento, levántelo hasta el punto más alto, entonces bájelo.

Passaggio 1 : Allentare le viti

Passaggio 2 : Metti piedi sui piedini del sedile

Passaggio 3 : Sollevare la sedile

Se devi abbassare il sedile, sollevare il sedile fino al punto più alto e poi abbassarlo.



**UK**

If you have any questions, please contact our customer care center.

Our contact details are below:



0044-800-240-4004



enquiries@mhstar.co.uk

**IMPORTER ADDRESS:**

MH STAR UK LTD  
Unit 27, Perivale Park,  
Horsenden lane South  
Perivale, UB6 7RH  
MADE IN CHINA

**ES**

Si tiene alguna pregunta, comuníquese con nuestro Centro de Atención al Cliente. Nuestros datos de contacto son los siguientes:



0034-931294512



atencioncliente@aosom.es

**IMPORTADOR:**

SPANISH AOSOM, S.L.  
C/ ROC GROS, N° 15. 08550, ELS HOSTALETES DE  
BALENYÀ, SPAIN.  
B66295775  
WWW.AOSOM.ES  
ATENCIONCLIENTE@AOSOM.ES  
TEL: 931294512  
HECHO EN CHINA

**FR**

Si vous avez la moindre question, veuillez contacter notre centre d'assistance à la clientèle.

Nos coordonnées sont les suivantes:



0033-1-84166106



aosom@mhfrance.fr

**Importé par:**

MH France  
2, rue Maurice Hartmann  
92130 Issy-les-Moulineaux  
France  
Fabriqué en Chine

**PT**

Se tiver alguma dúvida, por favor contacte o nosso Centro de Atendimento ao Cliente. Os nossos dados de contacto são os seguintes:



0034-931294512



atencioncliente@aosom.es

**IMPORTADOR:**

SPANISH AOSOM, S.L  
C.ROC GROS N.15, 08550. ELS HOSTALETES DE BALENYÀ  
TEL: 931294512 (SEG-SEX DAS 7:30H ÀS 16:30H)  
INFO@AOSOM.PT  
WWW.AOSOM.PT

**DE**

Wenn Sie Fragen haben, wenden Sie sich bitte an unser Kundendienstzentrum.

Unsere Kontaktdaten stehen unten:



0049-0(40)-88307530



service@aosom.de

**ADRESSE DES IMPORTEUR:**

MH Handel GmbH  
Wendenstraße 309  
D-20537 Hamburg  
Germany  
IN CHINA HERGESTELLT

**IT**

In caso di dubbio, si prega di contattare il nostro centro assistenza clienti. I nostri dettagli di contatto sono di seguito:



0039-0249471447



clienti@aosom.it

**IMPORTATO DA:**

AOSOM Italy srl  
Centro Direzionale Milanofiori  
Strada 1 Palazzo F1  
20057 Assago (MI)  
P.I.: 08567220960  
FATTO IN CINA

