

EN_IMPORTANT, RETAIN FOR FUTURE REFERENCE: READ CAREFULLY.
FR_IMPORTANT: A LIRE ATTENTIVEMENT ET À CONSERVER POUR CONSULTATION ULTÉRIEURE.

1. Using Instruction

- Lift up: Hold the both sides of the desk or the chair and pull it up equably to the height you need until you hear the sound "KA".
- Lower down: Hold the both sides of the desk or the chair and pull it up equably to the highest point, then lower it down to the lowest point, when you hear the sound "KA".pull it up to the height you need.(Note: If you pull it up before it reaches the lowest point, it will get stuck easily)
- The desk board can be adjusted between 0-45 (up and down),and tighten it by screwing the two rotation buttons on the both sides.

2. Maintenance

- Traces left by water-based pens such as pencils, pens, and water color pens can be wiped with water.
- Traces left by oily pen can be wiped by alcohol and balm.
- The desk board is moisture proof and scratch-resistant, But please do not use any blade to scratch it.

3. Notices

- This product is suitable for kids aged from 6 to 12.
- Maximum Weight Capacity of Chair: 100 Kg; Maximum Weight Capacity of Table: 80 Kg.
- This product can only be assembled by adults.
- Please be extra careful and operate correctly when adjusting the height and the desk board.
- This product contains a light source of energy efficiency class <G>.
- DO NOT place this product near a window as it can be used as a step by the child and cause the child to fall out of the window.
- Be aware of the risk of open fires and other sources of strong heat in the vicinity of the product.
- DO NOT place this product near a window where cords from blinds or curtains could strangle a child.

1. Instructions d'utilisation

- Relever: Tenez les deux côtés du bureau ou de la chaise et tirez-les équitablement vers le haut à la hauteur désirée jusqu'à ce que vous entendiez le son "KA".
- Abaisser: Tenez les deux côtés du bureau ou de la chaise et tirez-les équitablement vers le haut jusqu'au point le plus haut, puis abaissez-les jusqu'au point le plus bas. Lorsque vous entendez le son "KA", tirez-le vers le haut jusqu'à la hauteur voulue. (Remarque: si vous le tirez vers le haut avant qu'il n'atteigne le point le plus bas, il se bloquera facilement)
- La planche de bureau peut être réglée entre 0-45 (haut et bas), et être serrée en vissant les deux boutons de rotation sur les deux côtés.


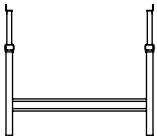

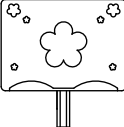
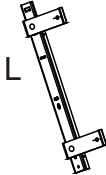

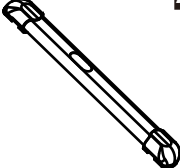
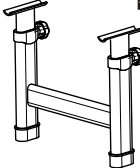
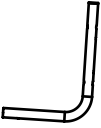

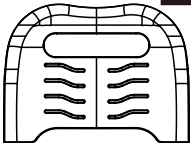
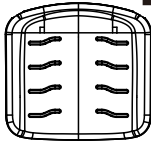


2. Maintenance

- Les traces laissées par des stylos à base d'eau tels que les crayons, les stylos et les stylos de couleur à l'eau peuvent être essuyées avec de l'eau.
- Les traces laissées par un stylo gras peuvent être essuyées par de l'alcool et du baume.
- La planche de bureau est résistante à l'humidité et aux rayures, Mais veuillez ne pas utiliser de lame pour le gratter.

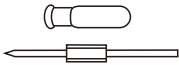
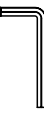
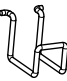





3. Avis

- Ce produit convient aux enfants âgés de 6 à 12 ans.
- Poids maximum admissible de la chaise: 100 Kg; Poids maximal admissible de la table: 80 Kg
- Ce produit ne peut être assemblé que par des adultes.
- Veuillez faire très attention et opérer correctement lors du réglage de la hauteur et du plateau du bureau.
- Ce produit est doté d'une source lumineuse de classe d'efficacité énergétique <G>.
- NE PAS placer ce produit près d'une fenêtre ; il pourrait être utilisé comme marchepied par un enfant et le faire tomber par la fenêtre.
- Soyez conscient du risque de feu ouvert et d'autres sources de forte chaleur à proximité du produit.
- NE PAS placer ce produit près d'une fenêtre où les cordons des stores ou des rideaux pourraient étrangler un enfant.

PARTS

 <p>A1x1</p>	 <p>A2x1</p>	 <p>A3x1</p>
 <p>A4x1</p>	 <p>A5x1</p>	 <p>A6x1</p>
 <p>A7x2</p>	 <p>A10x1</p>	 <p>A11x2</p>
 <p>A12x1</p>	 <p>A13x1</p>	 <p>A14x1</p>
 <p>A15x2</p>	 <p>A16x1</p>	

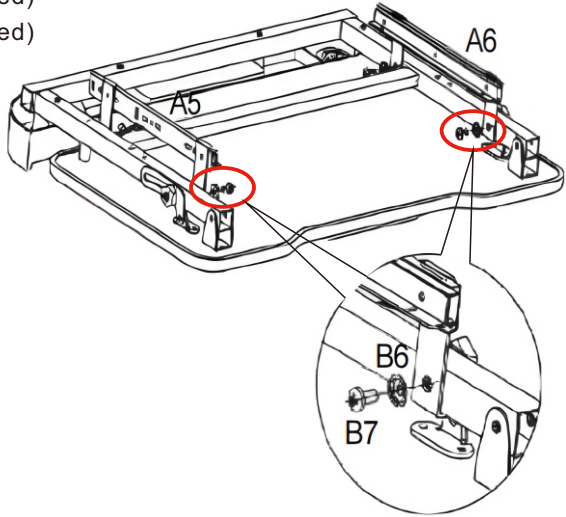
HARDWARE

 <p>B2x1</p>	 <p>B3x1</p>	 <p>B4x1</p>	 <p>B6x2</p> <p>Spare</p>
 <p>B7x2</p> <p>Spare</p>	 <p>B8x2</p> <p>Spare</p>	 <p>B10x4 +1(spare)</p> <p>M5*20</p>	 <p>B12x4 +1(spare)</p> <p>M4*8</p>

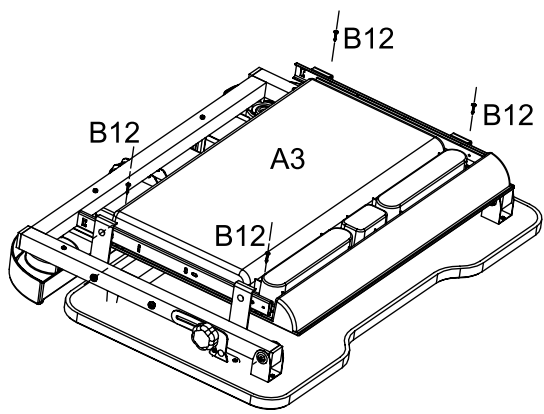
Desk Assembly /Assemblage du Bureau/Montage des Tisches/Montaje de escritorio/Assemblaggio della Scrivania:

B6 x 4 (Pre installed)

B7 x 4 (Pre installed)

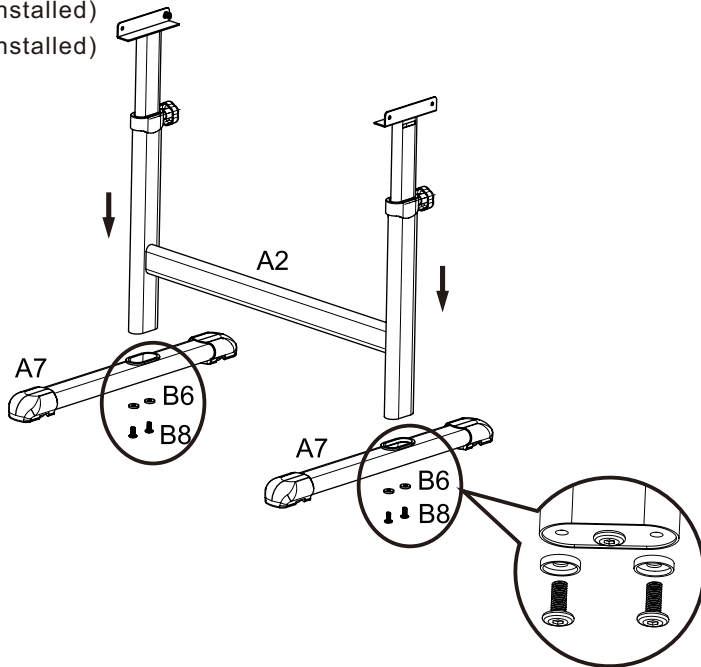


B12 x 4



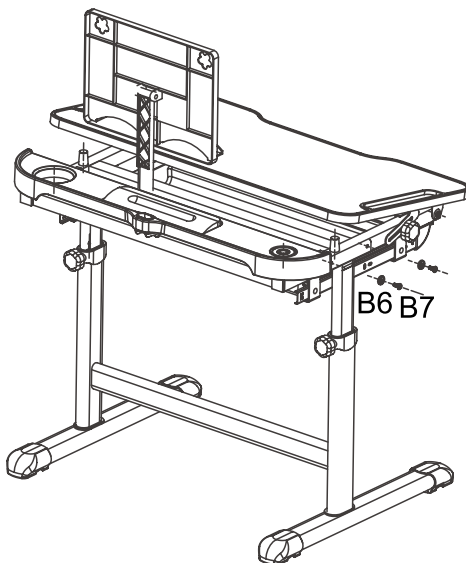
B6 x 4(Pre installed)

B8 x 4(Pre installed)

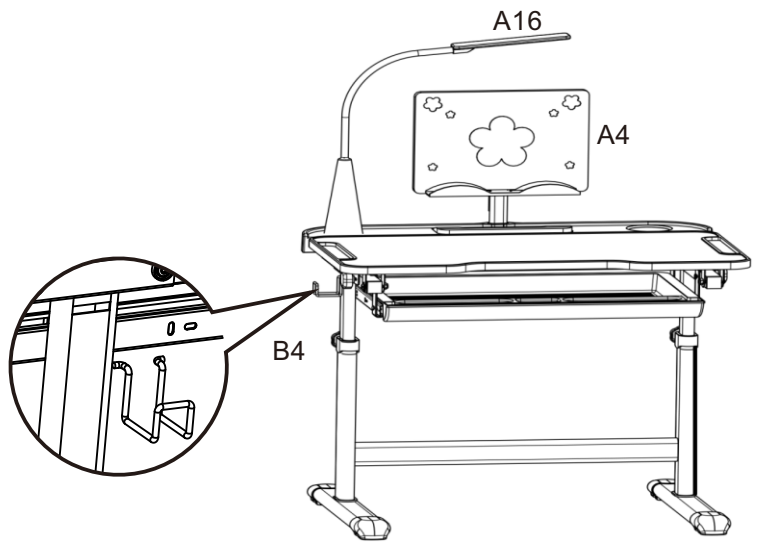


B6 x 4(Pre installed)

B7x 4(Pre installed)

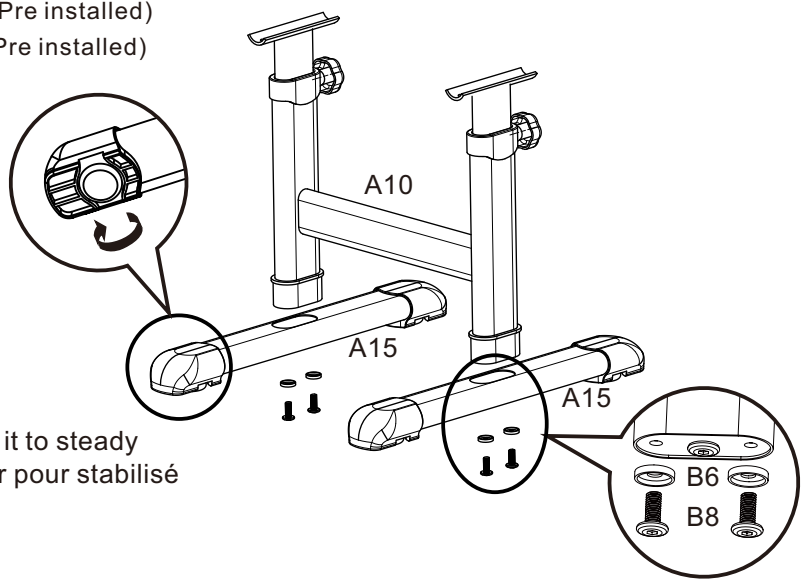


B4 x 1



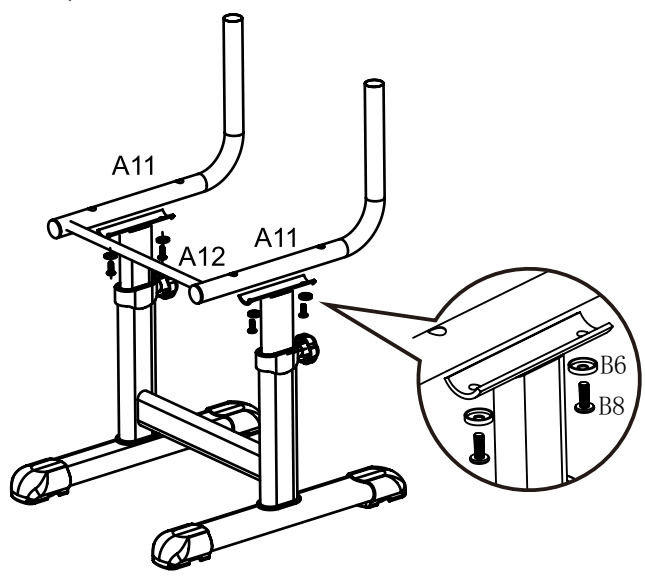
Chair Assembly/Assemblage de la Chaise:

B6 x 4 (Pre installed)
B8 x 4 (Pre installed)

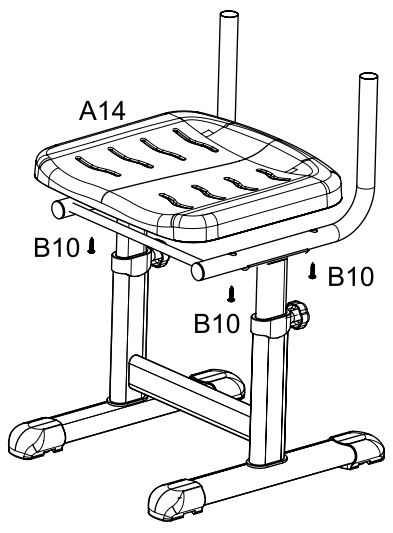


Adjust it to steady
Ajuster pour stabilisé

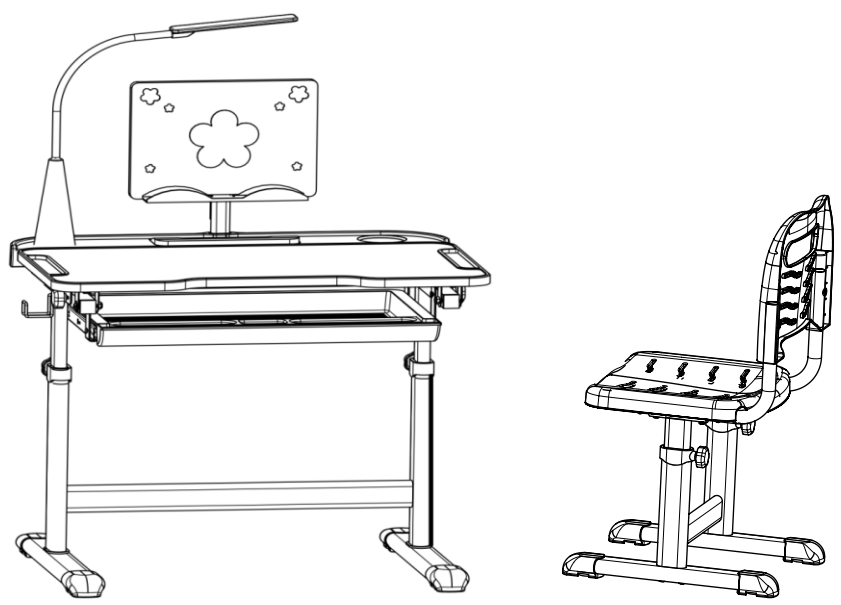
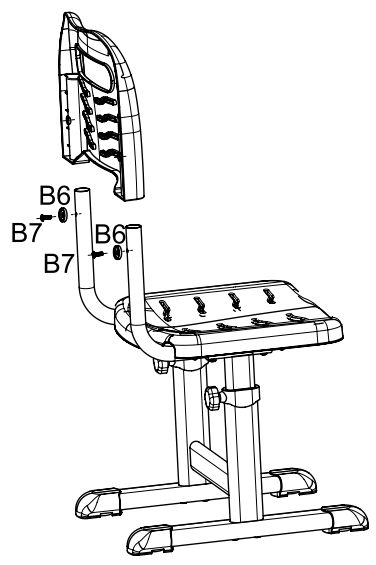
B6 x 4 (Pre installed)
B8 x 4 (Pre installed)



B10 x 4



B6 x 2(Pre installed)
B7x 2(Pre installed)



Step 1: Loosen the screws

Step 2: Step on the legs of the table

Step 3: Lift the tabletop

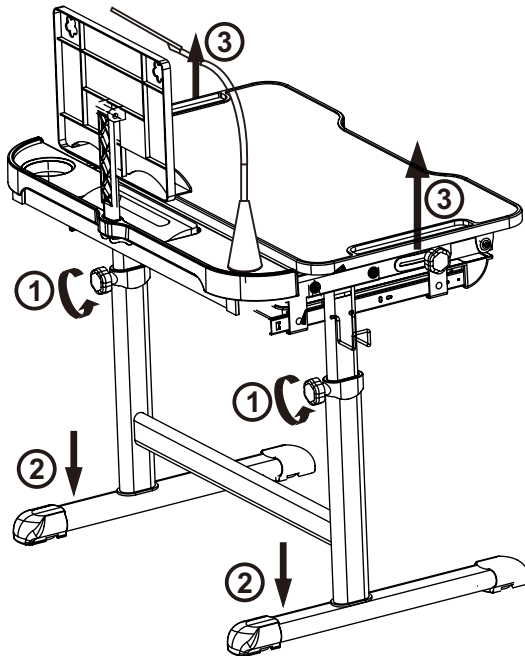
If you need to lower the tabletop, lift the tabletop to the highest point and then lower it down.

Étape 1: Desserrer les vis

Étape 2: Mettre les pieds de la table en place

Étape 3: Soulever le plateau de la table

Si vous souhaitez abaisser le plateau, soulevez le plateau jusqu'au point le plus haut, puis abaissez-le.



Step 1: Loosen the screws

Step 2: Step on the foot of the chair

Step 3: Lift the seat

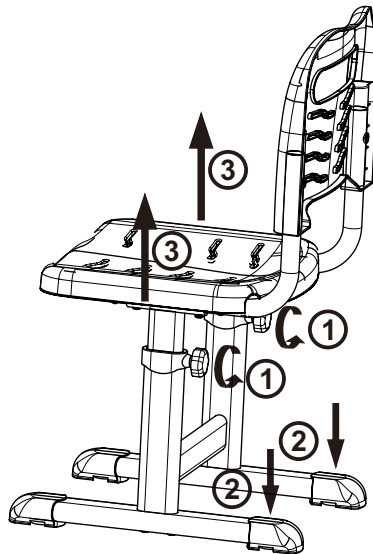
If you need to lower the seat, lift the seat to the highest point and then lower it down.

Étape 1 : Desserrer les vis

Étape 2 : Mettre les pieds de la chaise en place

Étape 3 : Soulever le plateau de la table

Si vous souhaitez abaisser le siège, soulevez le siège jusqu'au point le plus haut, puis abaissez-le.



US

If you have any questions, please contact our customer care center.
Our contact details are below:



001-877-644-9366



customerservice@aosom.com

Imported by Aosom LLC
27150 SW Kinsman Rd Wilsonville, OR 97070 USA
MADE IN CHINA

CA

If you have any questions, please contact our customer care center.
Our contact details are below:

Si vous avez la moindre question, veuillez contacter notre centre d'assistance à la clientèle.

Nos coordonnées sont les suivantes:



416-792-6088



customerservice@aosom.ca

Imported by Aosom Canada Inc.
7270 Woodbine Avenue, Unit 307, Markham, Ontario Canada
L3R 4B9
MADE IN CHINA

Importé par Aosom Canada Inc.
7270 Woodbine Avenue, unité 307, Markham, Ontario Canada
L3R 4B9
FABRIQUÉ EN CHINE

