

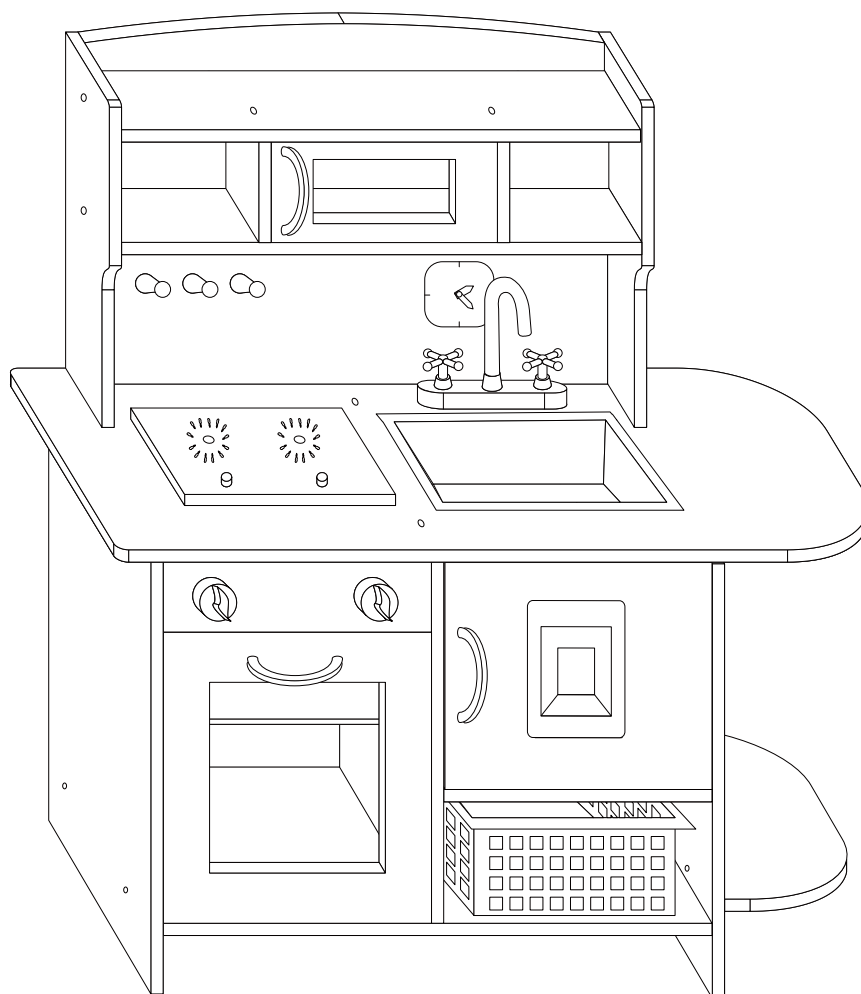


IN221100455V01_US_CA

350-135V00



36-72
months/mois



⚠ ATTENTION:
Montage par un adulte.

⚠ WARNING:
Assembly by an adult.



EN: Suitable for ages 3-6 years; Maximum load: 50kg.

FR: Convient aux enfants de 3 à 6 ans; Poids maximum : 50 kg.

EN_IMPORTANT, RETAIN FOR FUTURE REFERENCE: READ CAREFULLY.

FR_IMPORTANT: A LIRE ATTENTIVEMENT ET À CONSERVER POUR CONSULTATION ULTÉRIEURE.

WARNING:

1. CHOKING HAZARD—Small parts. Not for children under 3 years.
2. Only allowed for adults to install, keep children away.
3. To be used under the direct supervision of an adult.
4. Place it on a flat and clean floor, Check all the parts are well connected before use.

MAINTENANCE & CARE

- A. Keep all instructions and parts relating to this product for future reference.
- B. Please wipe down with a dry or damp cloth.

AVERTISSEMENT :

1. RISQUE D'ÉTOUFFEMENT - Petites pièces. Déconseillé aux enfants de moins de 3 ans.
2. Installation par des adultes uniquement, tenir les enfants à l'écart.
3. À utiliser sous la surveillance directe d'un adulte.
4. Posez-le sur un sol plat et propre. Vérifiez que toutes les pièces sont bien connectées avant toute utilisation.

ENTRETIEN ET MAINTENANCE

- A. Conservez toutes les instructions et les pièces relatives à ce produit pour pouvoir vous y référer ultérieurement.
- B. Veuillez essayer avec un chiffon sec ou humide.

US

If you have any questions, please contact our customer care center.
Our contact details are below:

 001-877-644-9366


 customerservice@aosom.com

Imported by Aosom LLC
27150 SW Kinsman Rd Wilsonville, OR 97070 USA
MADE IN CHINA

CA

If you have any questions, please contact our customer care center.
Our contact details are below:

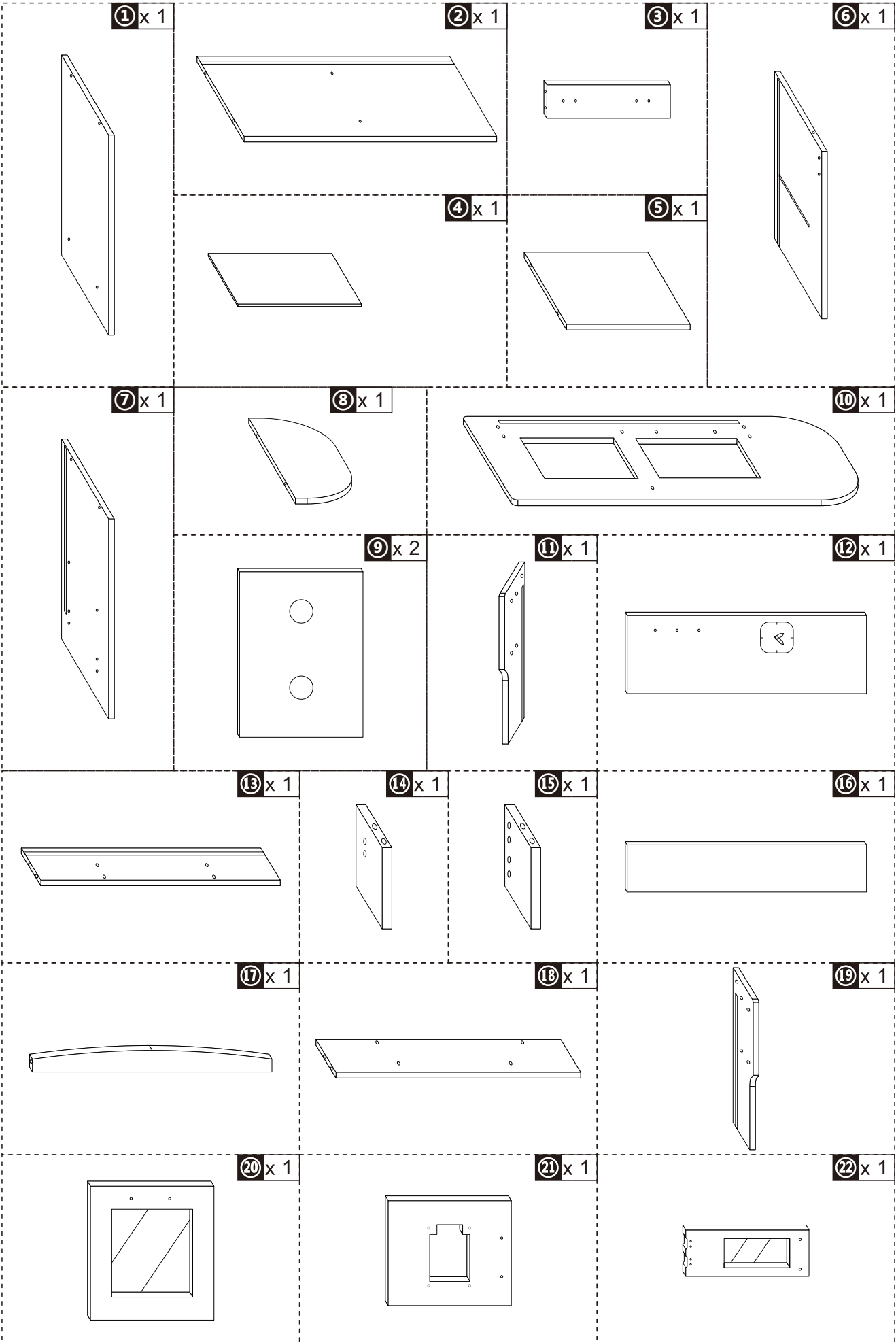
Si vous avez la moindre question, veuillez contacter notre centre d'assistance à la clientèle.
Nos coordonnées sont les suivantes:

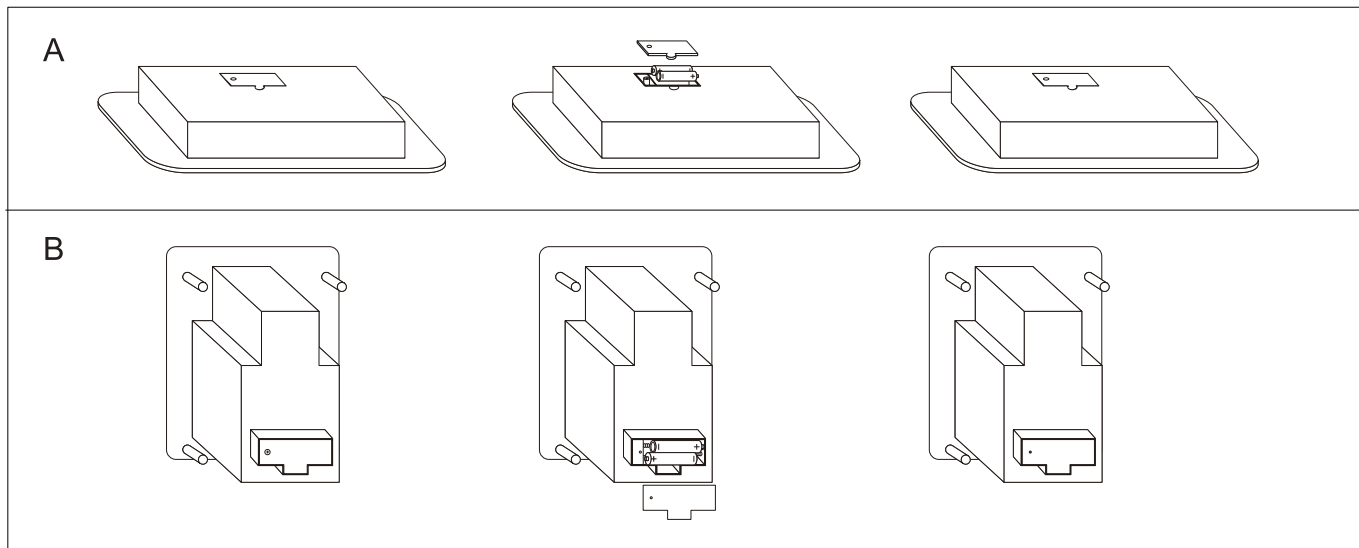
 416-792-6088

 customerservice@aosom.ca

Imported by Aosom Canada Inc.
1251 Tapscott Road, Unit 101, Scarborough, Ontario Canada M1X 1S9
MADE IN CHINA

Importé par Aosom Canada Inc.
1251 Rue Tapscott, Unité 101, Scarborough, Ontario Canada M1X 1S9
FABRIQUÉ EN CHINE





EN

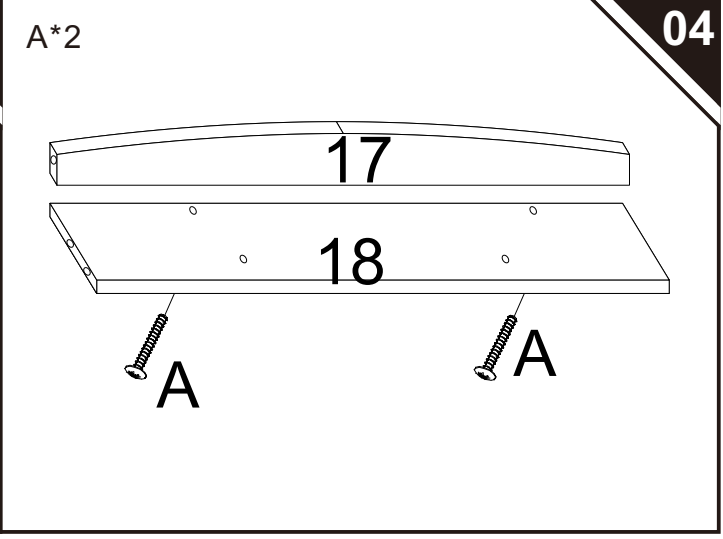
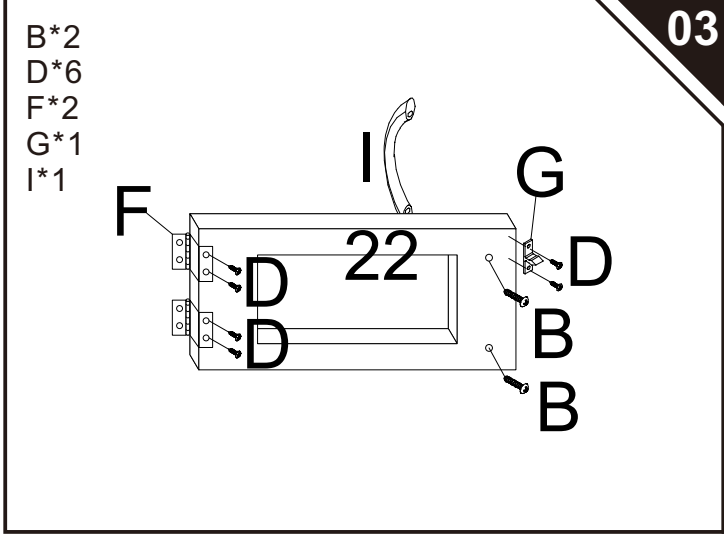
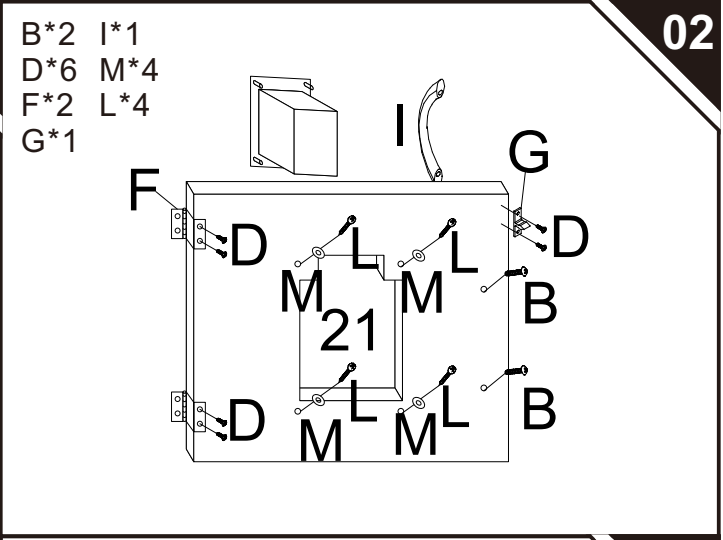
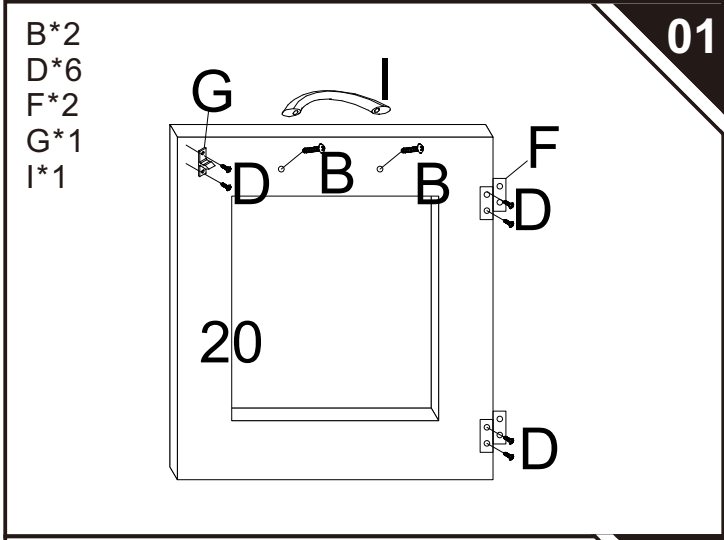
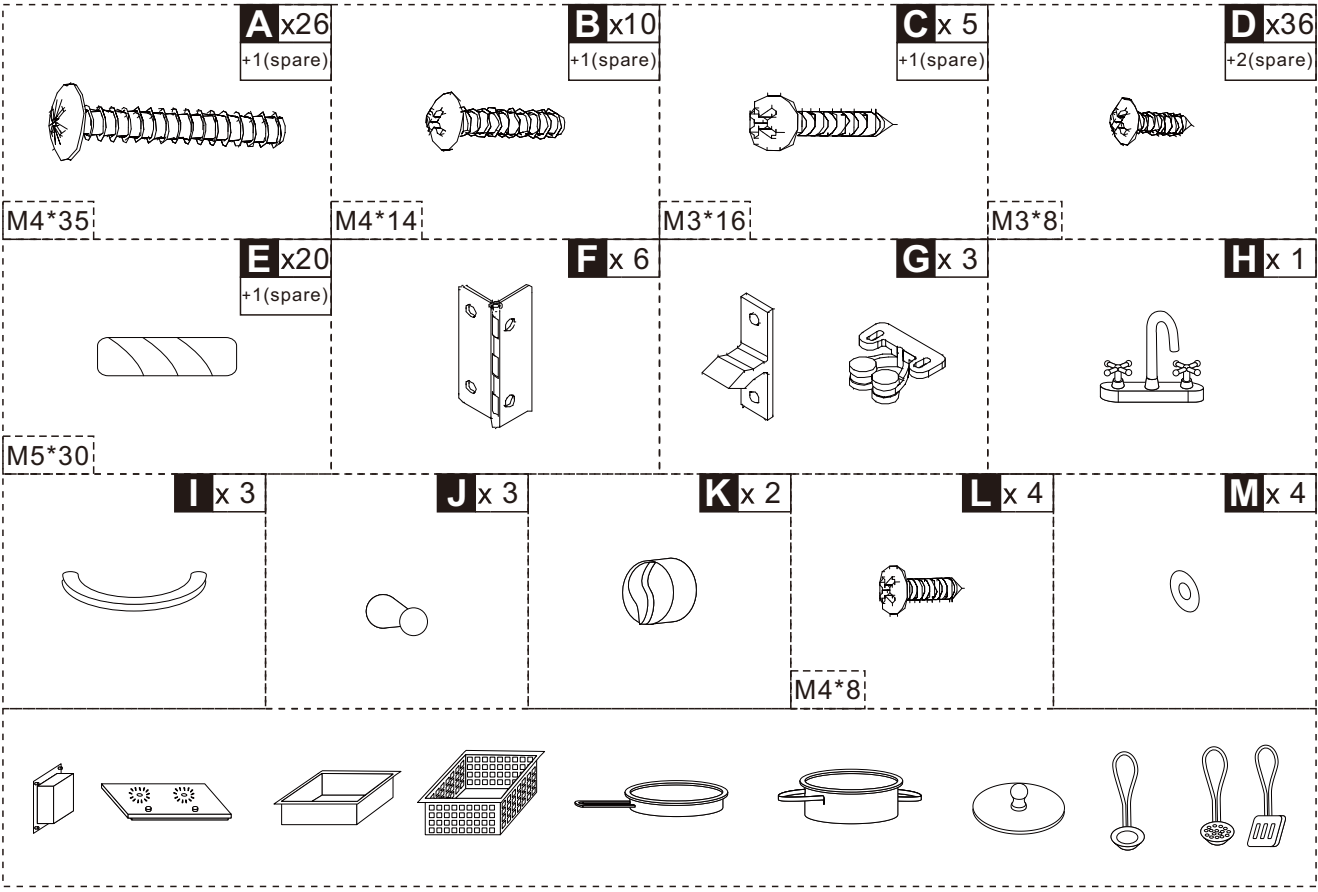
ATTENTION:

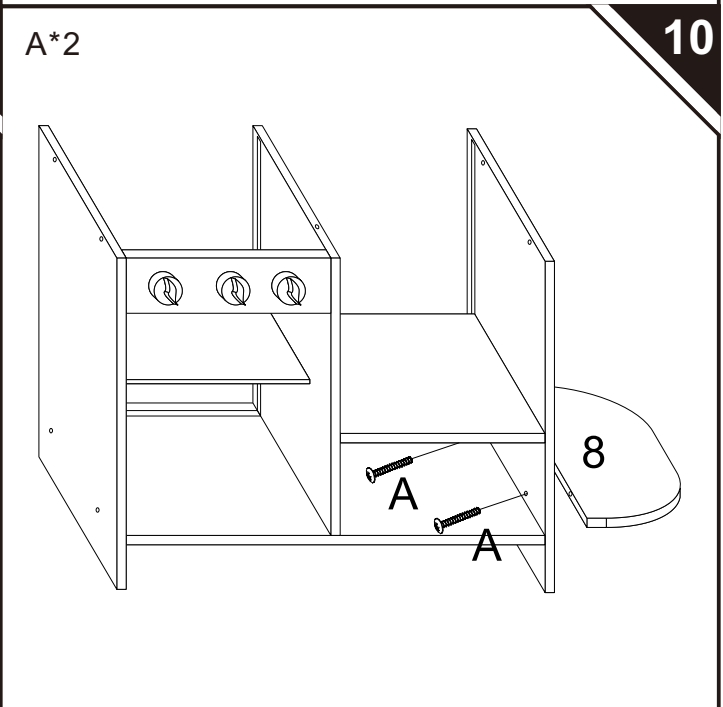
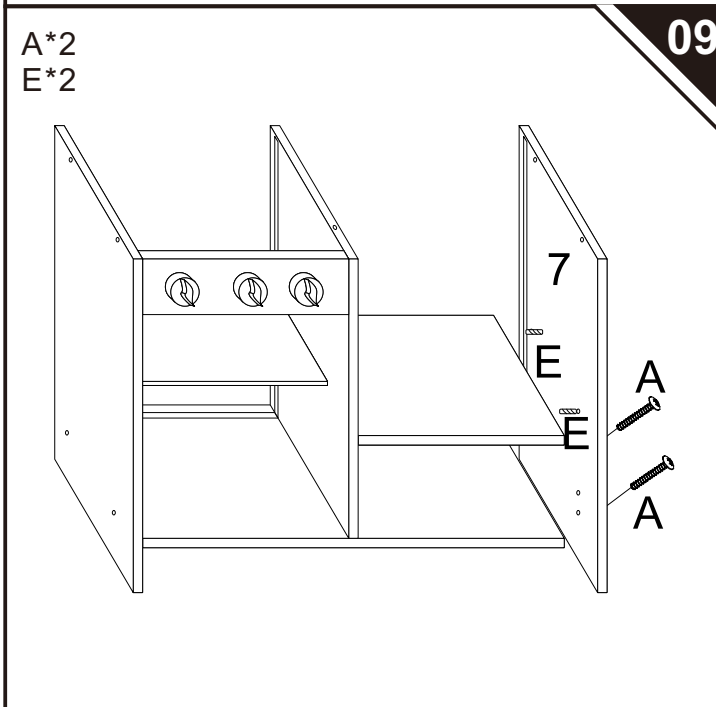
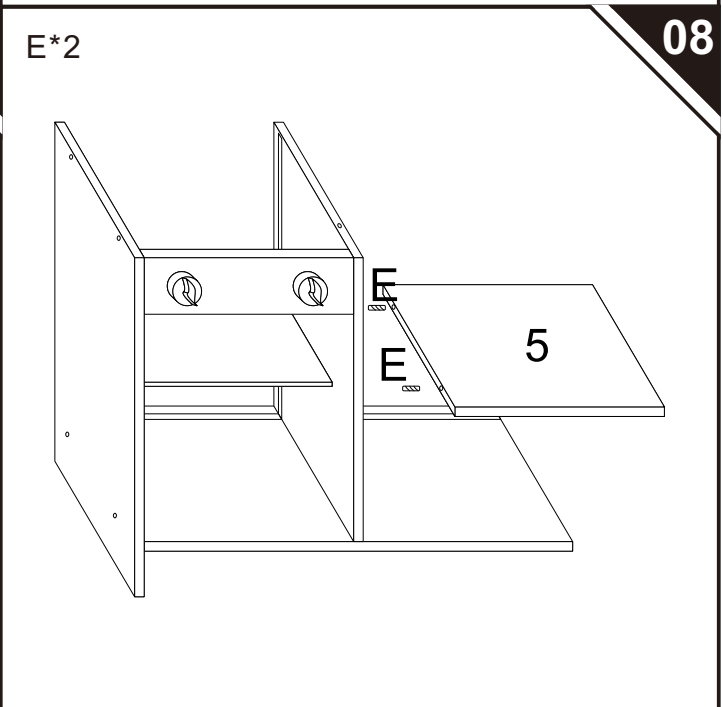
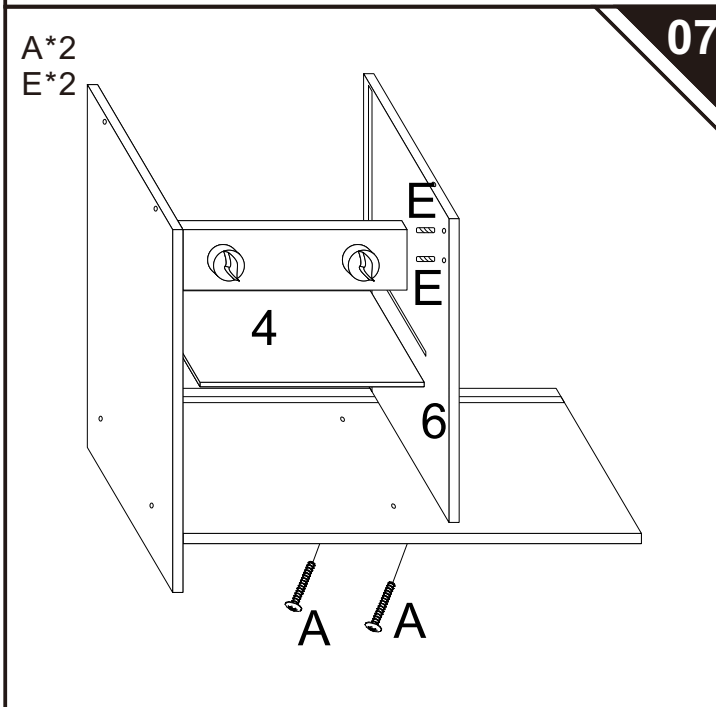
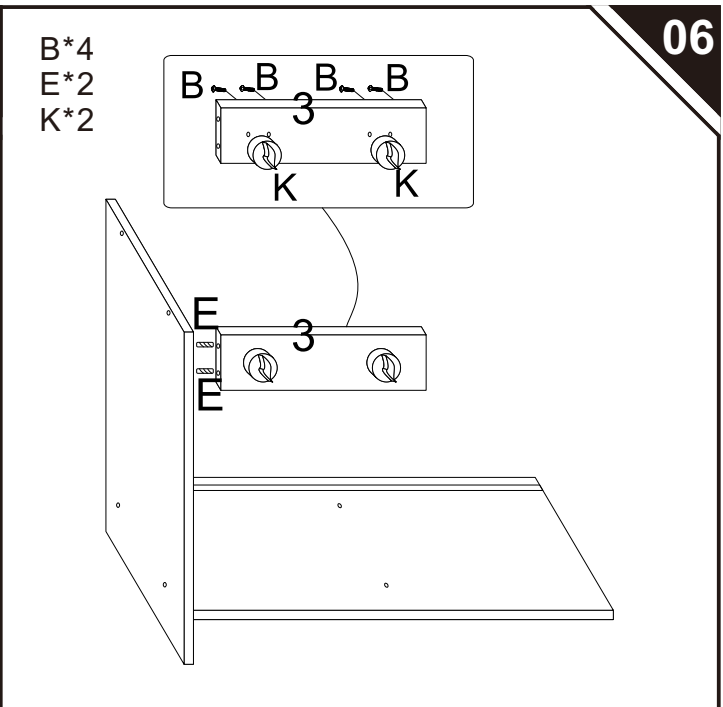
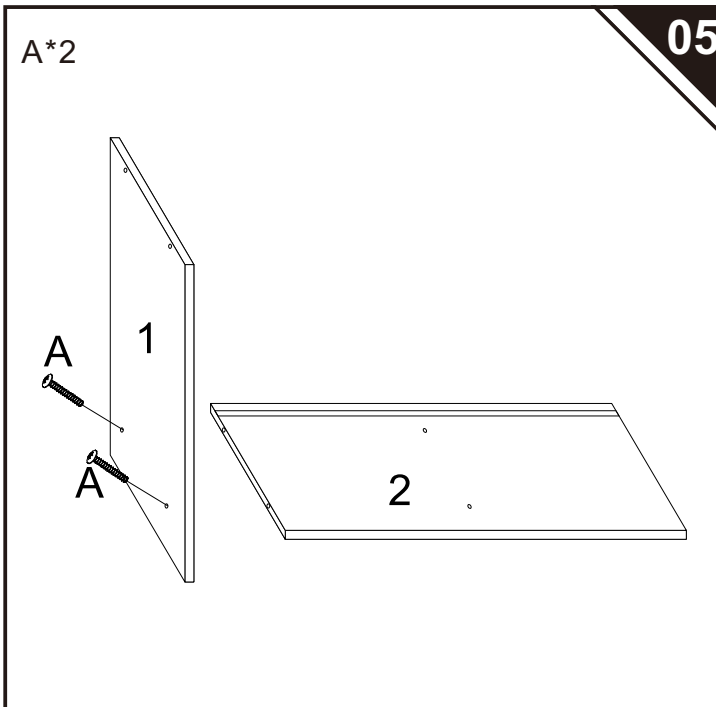
- A. Use Phillips screwdriver to open the lid of cooking bench, put a pair of AAA batteries in the groove, positive to positive, negative to negative, then close the lid of cooking bench, lock it with screwdriver.
- B. Use Phillips screwdriver to open the lid of water dispenser, put a pair of AAA batteries in the groove, positive to positive, negative to negative, then close the lid of water dispenser, lock it with screwdriver.
- Non-rechargeable batteries are not to be recharged;
 - Different types of batteries or new and used batteries are not to be mixed;
 - Batteries are to be inserted with the correct polarity (+ and -);
 - Exhausted batteries are to be removed from the toy;
 - The supply terminals are not to be short-circuited.
 - Do not mix alkaline, standard (carbon-zinc) or rechargeable (nickel-cadmium) batteries.
 - Do not mix old and new batteries.

FR

ATTENTION:

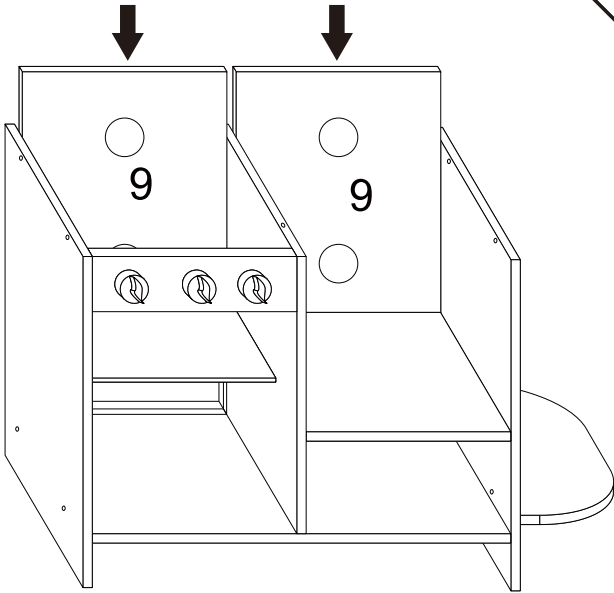
- A. Utilisez un tournevis Phillips pour ouvrir le boîtier de piles de la plaque de cuisson, insérez deux piles AAA dans leur logement, positive sur positive, négative sur négative, puis refermez le boîtier de la plaque de cuisson et fermez-le à l'aide du tournevis.
- B. Utilisez un tournevis Phillips pour ouvrir le couvercle du distributeur d'eau, puis insérez une paire de piles AAA dans le logement prévu à cet effet, positive sur positive, négative sur négative, fermez ensuite le couvercle du distributeur d'eau et verrouillez-le avec un tournevis.
- Les piles non rechargeables ne doivent pas être rechargées ;
 - Ne pas mélanger différents types de piles ou des piles neuves avec celle usagées ;
 - Les piles doivent être insérées en respectant la polarité (+ et -) ;
 - Les piles épuisées doivent être retirées du jouet ;
 - Les bornes d'alimentation ne doivent pas être court-circuitées.
 - Ne pas mélanger les piles alcalines, standard (carbone-zinc) ou rechargeables (nickel-cadmium).
 - Ne mélangez jamais des piles anciennes avec de nouvelles piles.



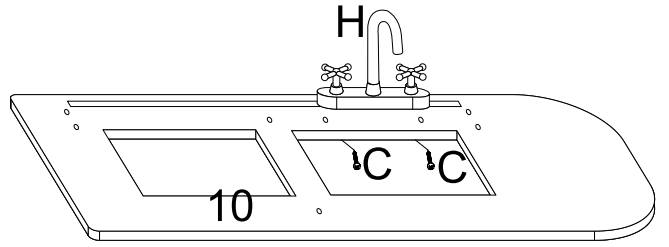


11

C*2
H*1



12

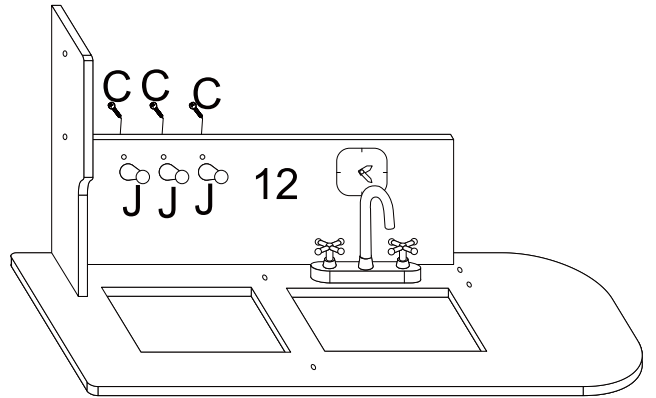
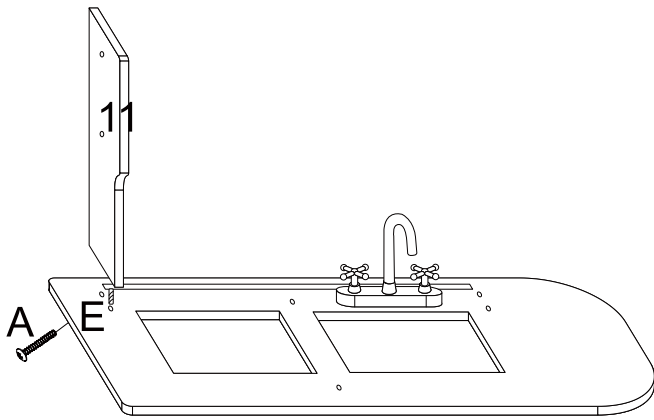


A*1
E*1

13

C*3
J*3

14

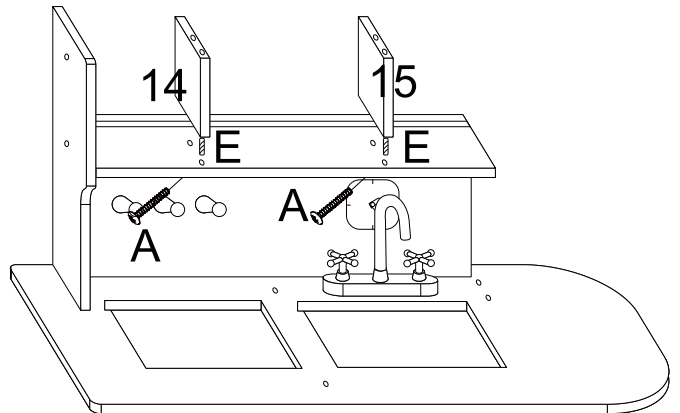
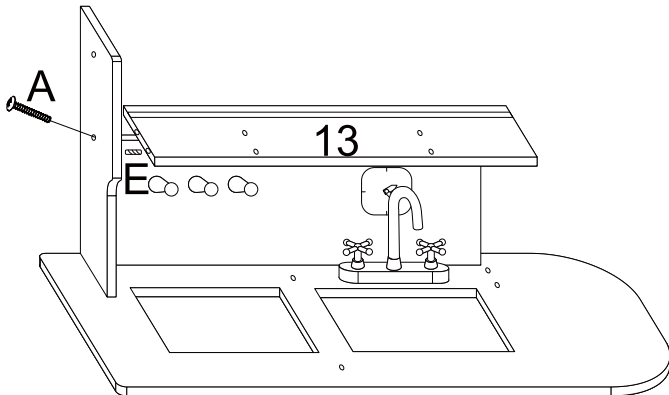


A*1
E*1

15

A*2
E*2

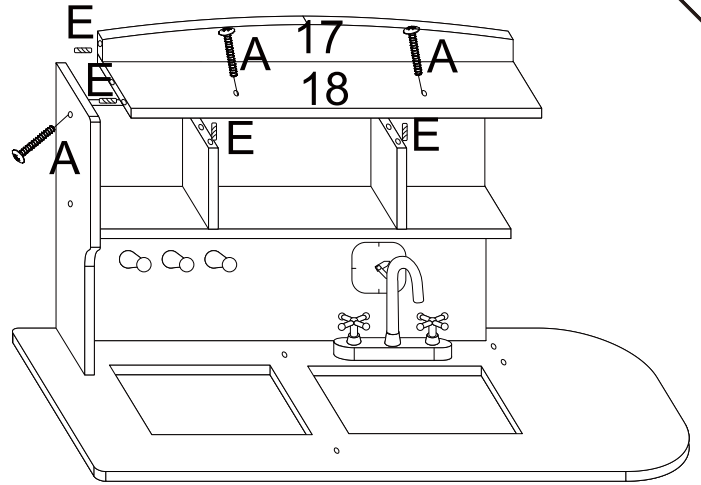
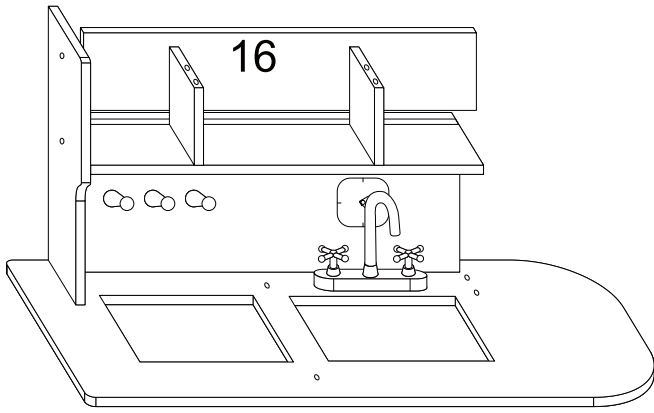
16



17

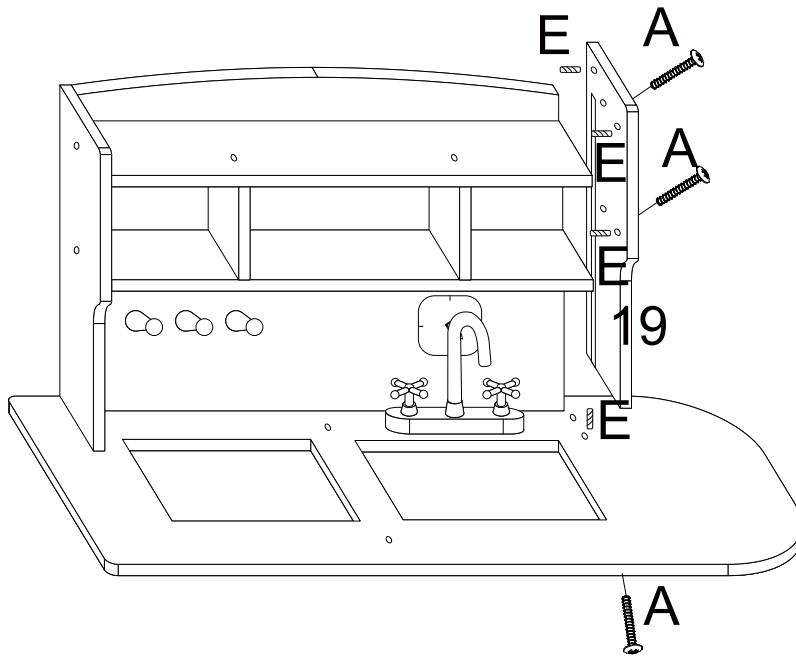
A*3
E*4

18



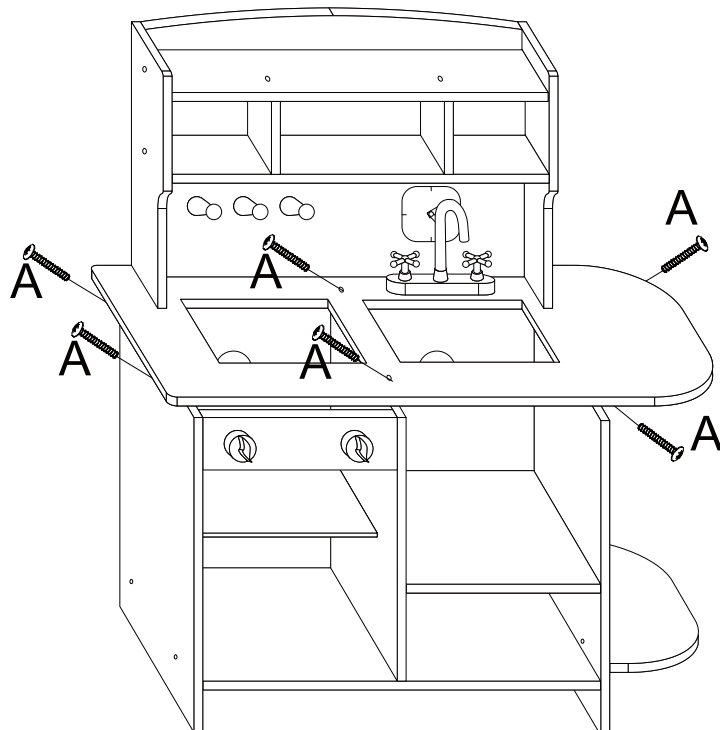
A*3
E*4

19



A*6

20



D*18
G*3

