

! WARNING:
Assembly by an adult.



EN: Suitable for ages 3-6 years; Maximum load: 50kg.

FR: Convient aux enfants de 3 à 6 ans; Poids maximum : 50 kg.

DE: Geeignet für Kinder im Alter von 3-6 Jahren; Max. Gewicht: 50 kg.

ES: Adecuado para los niños de 3 a 6 años; Peso máximo: 50 kg.

IT: Adatto a bambini di 3-6 anni; Peso massimo: 50 kg.

EN_IMPORTANT, RETAIN FOR FUTURE REFERENCE: READ CAREFULLY.

FR_IMPORTANT: A LIRE ATTENTIVEMENT ET À CONSERVER POUR CONSULTATION ULTÉRIEURE.

ES_IMPORTANTE, LEA Y GUARDE PARA FUTURAS REFERENCIAS.

DE_WICHTIG! SORGFÄLTIG LESEN UND FÜR SPÄTER NACHSCHLAGEN AUFBEWAHREN.

IT_IMPORTANTE! CONSERVARE IL PRESENTE MANUALE PER FUTURO RIFERIMENTO E LEGGERLO ATTENTAMENTE.

EN

WARNING:

1. CHOKING HAZARD—Small parts. Not for children under 3 years.
2. Only allowed for adults to install, keep children away.
3. To be used under the direct supervision of an adult.
4. Place it on a flat and clean floor, Check all the parts are well connected before use.

MAINTENANCE & CARE

- A. Keep all instructions and parts relating to this product for future reference.
- B. Please wipe down with a dry or damp cloth.

FR

AVERTISSEMENT :

1. RISQUE D'ÉTOUFFEMENT - Petites pièces. Déconseillé aux enfants de moins de 3 ans.
2. Installation par des adultes uniquement, tenir les enfants à l'écart.
3. À utiliser sous la surveillance directe d'un adulte.
4. Posez-le sur un sol plat et propre. Vérifiez que toutes les pièces sont bien connectées avant toute utilisation.

ENTRETIEN ET MAINTENANCE

- A. Conservez toutes les instructions et les pièces relatives à ce produit pour pouvoir vous y référer ultérieurement.
- B. Veuillez essuyer avec un chiffon sec ou humide.

DE

WARNUNG:

1. ERSTICKUNGSGEFAHR-Kleine Teile. Nicht für Kinder unter 3 Jahren geeignet.
2. Die Montage darf nur von Erwachsenen vorgenommen werden, halten Sie Kinder fern.
3. Es ist unter der direkten Aufsicht eines Erwachsenen zu verwenden.
4. Stellen Sie es auf einen flachen und sauberen Boden. Prüfen Sie, ob alle Teile vor der Verwendung gut verbunden sind.

WARTUNG & PFLEGE

- A. Bewahren Sie alle Anweisungen und Teile, die sich auf dieses Produkt beziehen, zur späteren Verwendung auf.
- B. Bitte wischen Sie es mit einem trockenen oder feuchten Tuch ab.

ADVERTENCIA:

1. PELIGRO DE ASFIXIA: Incluidas piezas pequeñas. No es adecuado para los niños menores de 3 años.
2. La instalación sólo se puede realizar por los adultos, mantenga a los niños alejados al instalar el producto.
3. El producto debe ser utilizado bajo la supervisión directa de un adulto.
4. Colóquelo sobre un piso plano y limpio. Verifique si todas las piezas estén conectadas adecuadamente antes de utilizarlo.

MANTENIMIENTO Y CUIDADO

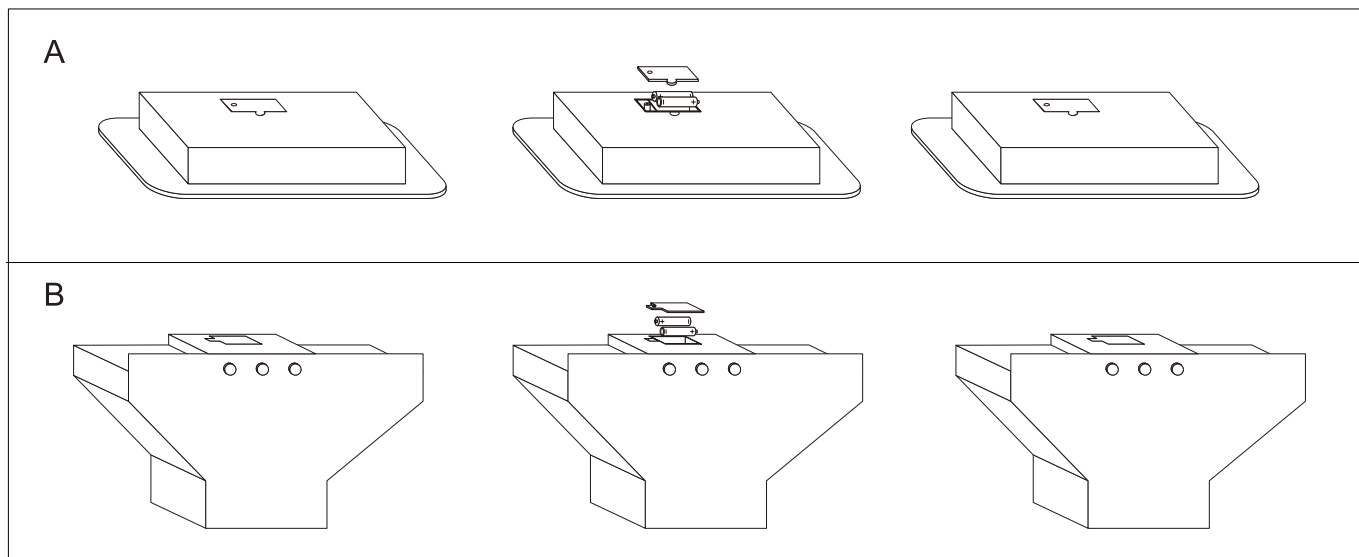
- A. Guarde todas las instrucciones y piezas relativas juntas con este producto para las referencias futuras.
- B. Límpielo con un paño seco o humedecido.

AVVERTENZE:

1. RISCHIO DI SOFFOCAMENTO — Parti piccole. Non adatte a bambini sotto i 3 anni.
2. Consentito solo agli adulti di installare, tenere lontani i bambini.
3. Da utilizzare sotto la diretta supervisione di un adulto.
4. Posizionarlo su una superficie piana e pulita, controllare che tutte le parti siano connesse correttamente prima dell'uso.

MANUTENZIONE & CURA

- A. Conservare tutte le istruzioni e le parti relative a questo prodotto per riferimenti futuri.
- B. Si prega di pulire passando un panno asciutto o inumidito.



EN

ATTENTION:

- A. Use Phillips screwdriver to open the lid of cooking bench, put a pair of AAA batteries in the groove, positive to positive, negative to negative, then close the lid of cooking bench, lock it with screwdriver.
- B. Use Phillips screwdriver to open the lid of kitchen ventilator, put a pair of AAA batteries in the groove, positive to positive, negative to negative, then close the lid of kitchen ventilator, lock it with screwdriver.
- Non-rechargeable batteries are not to be recharged;
 - Different types of batteries or new and used batteries are not to be mixed;
 - Batteries are to be inserted with the correct polarity (+ and -);
 - Exhausted batteries are to be removed from the toy;
 - The supply terminals are not to be short-circuited.
 - Do not mix alkaline, standard (carbon-zinc) or rechargeable (nickel-cadmium) batteries.
 - Do not mix old and new batteries.

FR

ATTENTION:

- A. Utilisez un tournevis Phillips pour ouvrir le boîtier de piles de la plaque de cuisson, insérez deux piles AAA dans leur logement, positive sur positive, négative sur négative, puis refermez le boîtier de la plaque de cuisson et fermez-le à l'aide du tournevis.
- B. Utilisez un tournevis Phillips pour ouvrir le couvercle du distributeur d'eau, puis insérez une paire de piles AAA dans le logement prévu à cet effet, positive sur positive, négative sur négative, fermez ensuite le couvercle du ventilateur de cuisine et verrouillez-le avec un tournevis.
- Les piles non rechargeables ne doivent pas être rechargées ;
 - Ne pas mélanger différents types de piles ou des piles neuves avec celle usagées ;
 - Les piles doivent être insérées en respectant la polarité (+ et -) ;
 - Les piles épuisées doivent être retirées du jouet ;
 - Les bornes d'alimentation ne doivent pas être court-circuitées.
 - Ne pas mélanger les piles alcalines, standard (carbène-zinc) ou rechargeables (nickel-cadmium).
 - Ne mélangez jamais des piles anciennes avec de nouvelles piles.

ACHTUNG:

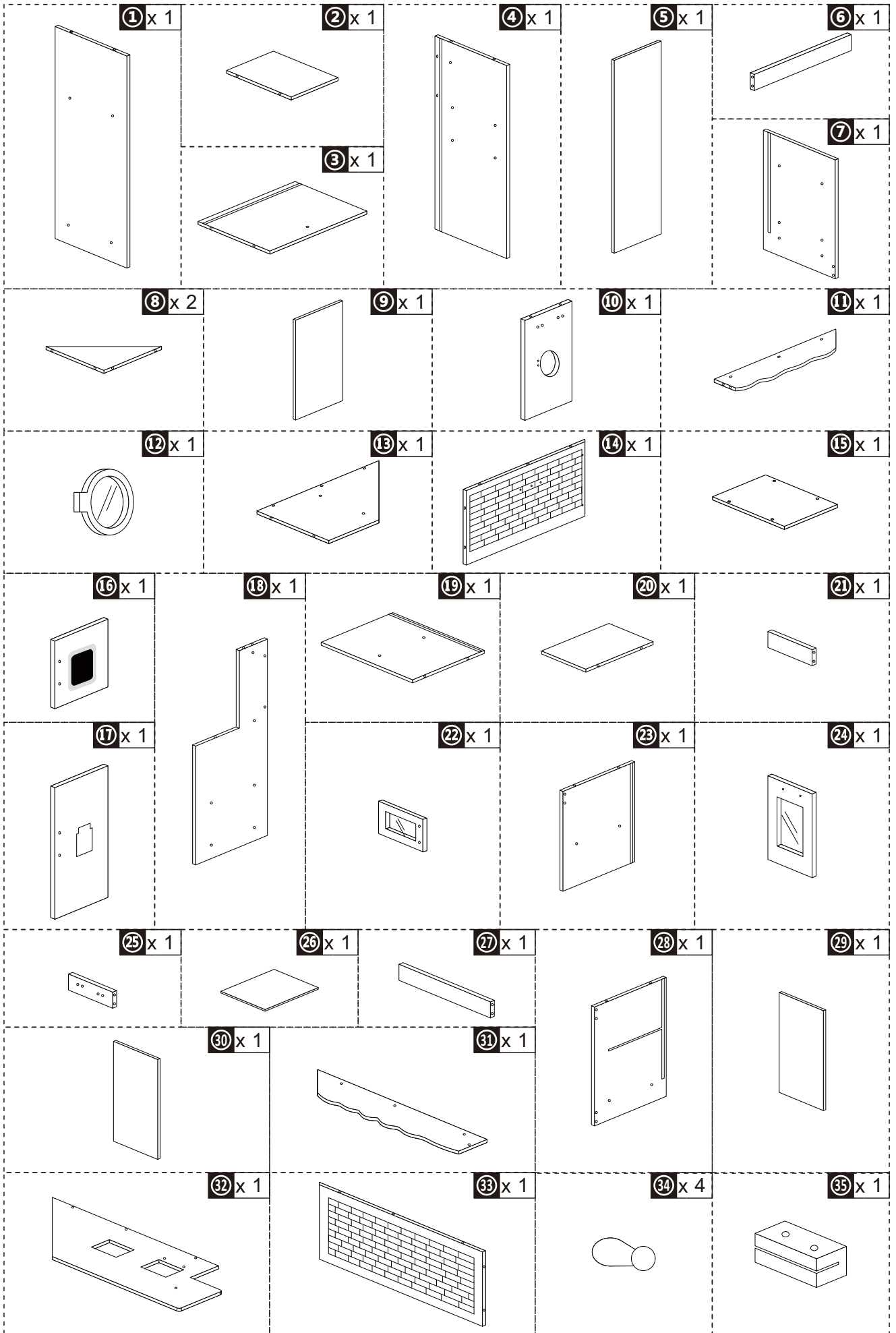
- A. Benutzen Sie einen Kreuzschlitzschraubendreher, um den Deckel der Kochstelle zu öffnen, legen Sie ein Paar AAA-Batterien in die Vertiefung, Plus an Plus, Minus an Minus, dann schließen Sie den Deckel der Kochstelle und verriegeln Sie ihn mit dem Schraubendreher.
- B. Verwenden Sie einen Kreuzschlitzschraubendreher, um den Deckel des Wasserspenders zu öffnen, legen Sie ein Paar AAA-Batterien in die Rille, Plus an Plus, Minus an Minus, und schließen Sie dann den Deckel des Küchenlüfter und verriegeln Sie ihn mit dem Schraubendreher.
- Nicht wiederaufladbare Batterien dürfen nicht wieder aufgeladen werden;
 - Unterschiedliche Batterietypen oder neue und gebrauchte Batterien dürfen nicht gemischt werden;
 - Die Batterien müssen mit der richtigen Polarität (+ und –) eingelegt werden;
 - Entladene Batterien sind aus dem Spielzeug zu entfernen;
 - Die Versorgungsklemmen dürfen nicht kurzgeschlossen werden.
 - Mischen Sie keine Alkali-, Standard- (Kohle-Zink) oder wiederaufladbaren (Nickel-Cadmium) Batterien.
 - Alte und neue Batterien nicht mischen.

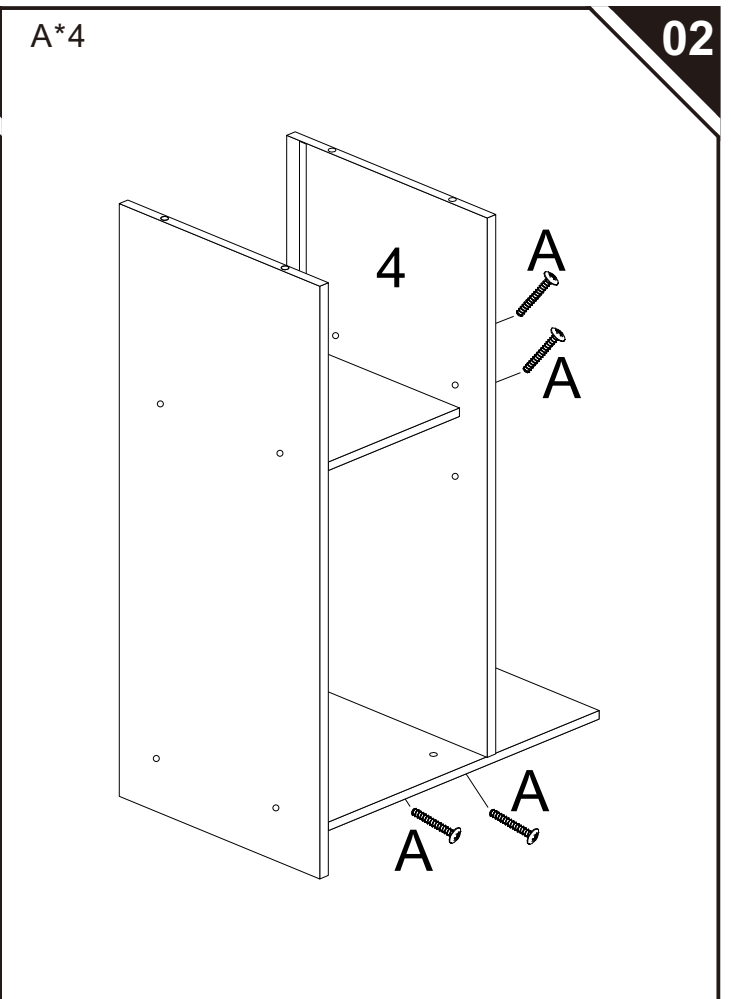
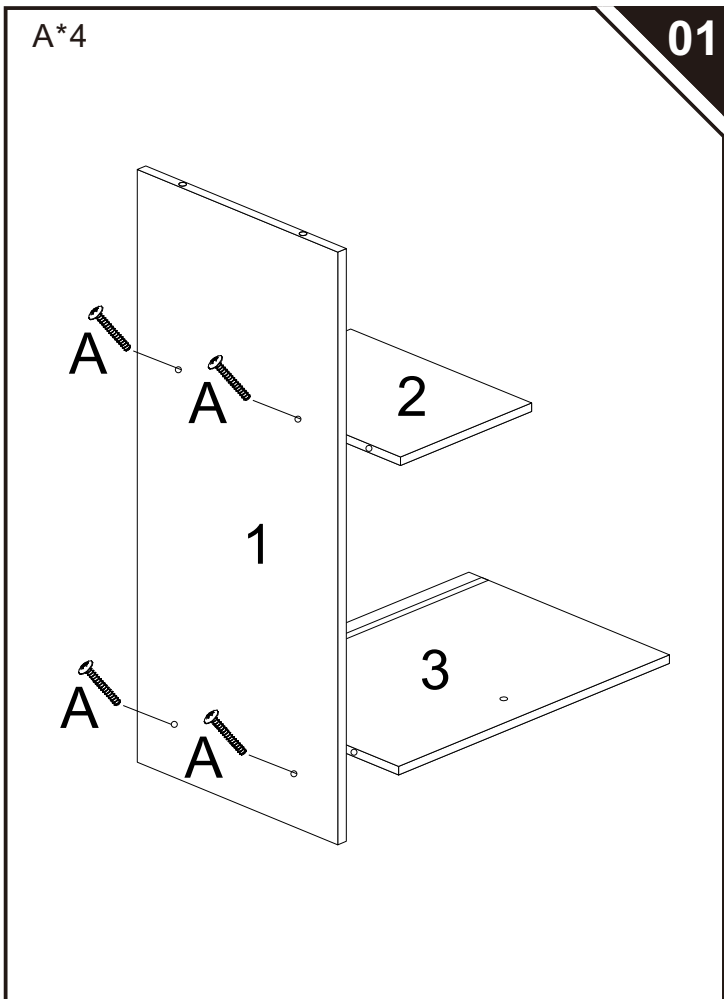
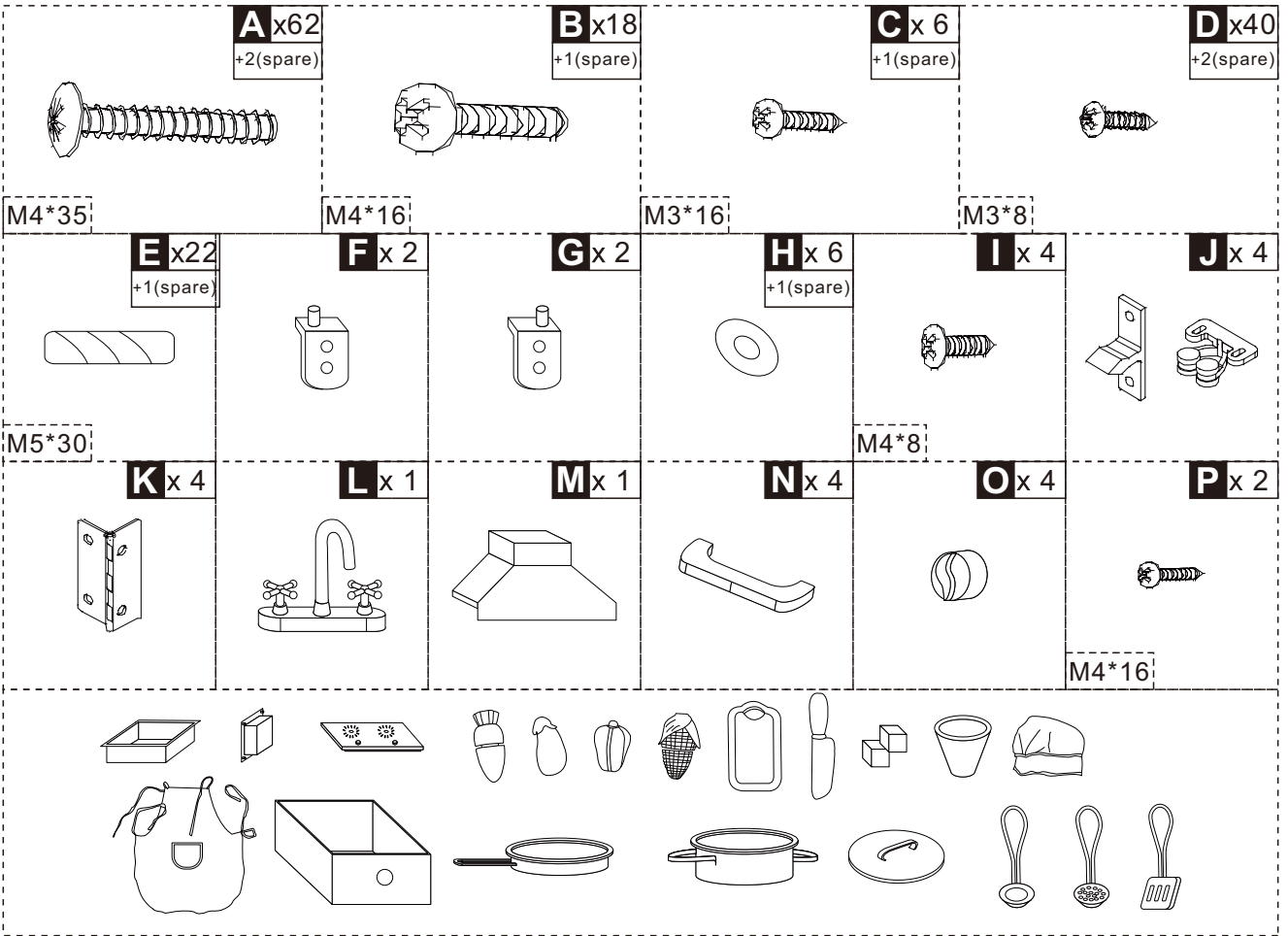
ATENCIÓN:

- A. Abra la tapa de la placa de cocción con un destornillador Phillips, coloque un par de baterías AAA en la ranura, conecte el electrodo positivo de la batería al electrodo positivo, conecte el electrodo negativo al electrodo negativo, luego cierre la tapa de la placa de cocción y fíjela con un destornillador.
- B. Abra la tapa del dispensador de agua con un destornillador Phillips, coloque un par de baterías AAA en la ranura, conecte el electrodo positivo de la batería al electrodo positivo, conecte el electrodo negativo al electrodo negativo, luego cierre la tapa del ventilador de cocina y fíjela con un destornillador.
- No debe recargar las baterías no recargables;
 - No debe mezclar las baterías de diferentes tipos, y no mezcle las baterías nuevas y usadas;
 - Debe insertar las baterías con los electrodos correctos (+ y –);
 - Debe retirar las baterías agotadas del juguete;
 - Los terminales de alimentación no se deben cortocircuitar.
 - No mezcle baterías alcalinas, estándar (carbono-zinc) o recargables (níquel-cadmio).
 - No mezcle baterías viejas y nuevas.

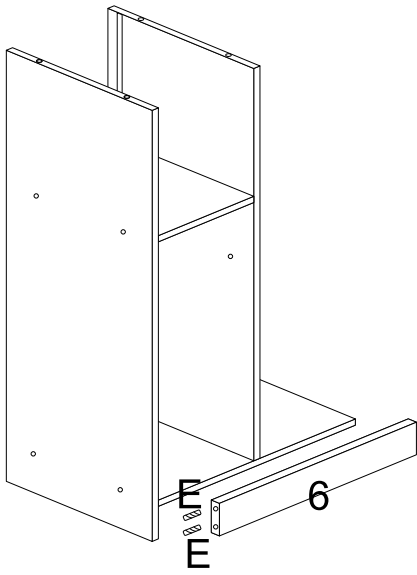
ATTENZIONE:

- A. Aprire il coperchio del vano cottura con un cacciavite Phillips, inserire un paio di batterie AAA nel vano, da polo positivo a positivo, da polo negativo a negativo, quindi chiudere il coperchio del piano di cottura, fissarlo con un cacciavite.
- B. Aprire il coperchio dell'erogatore d'acqua con un cacciavite Phillips, inserire un paio di batterie AAA nel vano, da polo positivo a positivo, da polo negativo a negativo, quindi chiudere il coperchio dell' ventilatore da cucina, fissarlo con un cacciavite.
- Non ricaricare le batterie non ricaricabili;
 - Non mischiare tipi diversi di batterie o batterie nuove e usate;
 - Inserire le batterie secondo la corretta polarità (+ e –);
 - Rimuovere le batterie scariche dal giocattolo;
 - I terminali di alimentazione non devono essere cortocircuitati.
 - Non mischiare batterie alcaline, normali (carbonio-zinco) o ricaricabili (nichel-cadmio).
 - Non mischiare batterie vecchie e nuove.



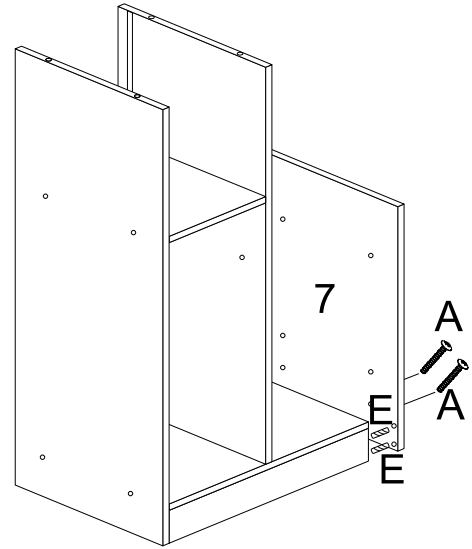


E*2



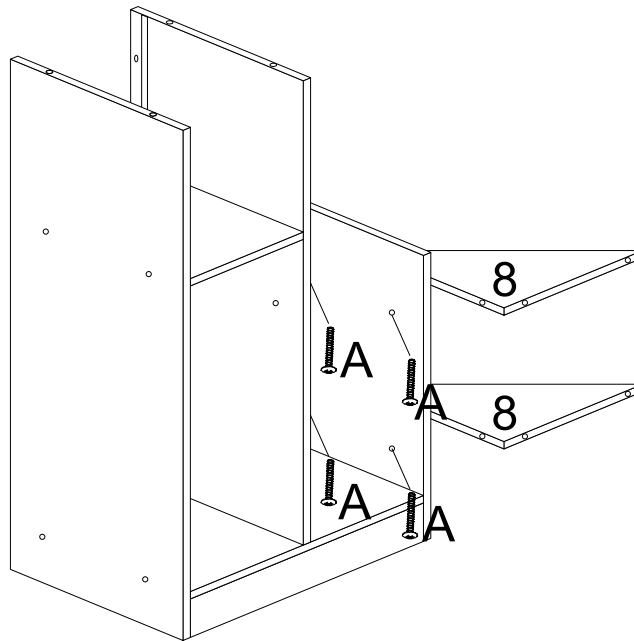
03

A*2
E*2



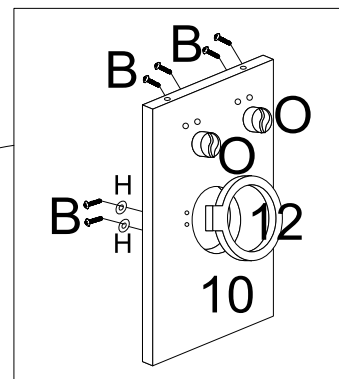
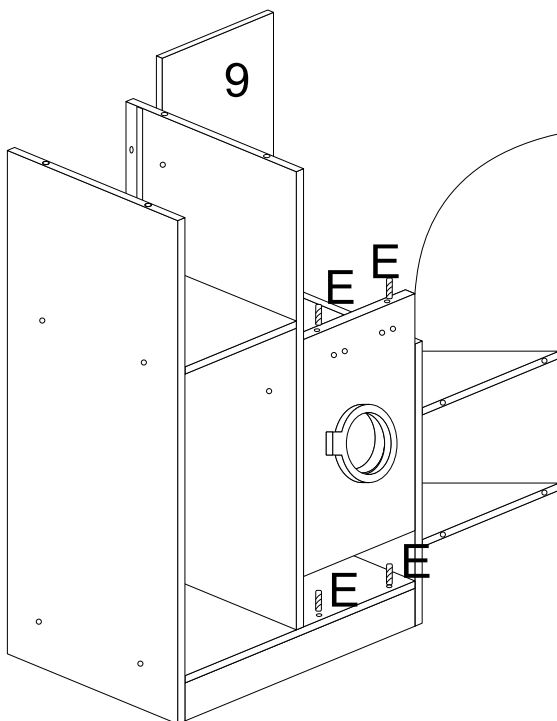
04

A*4



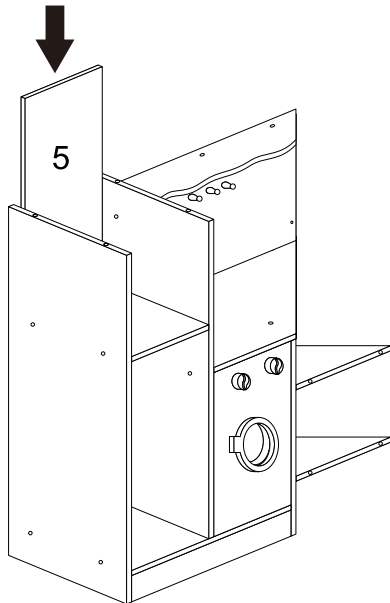
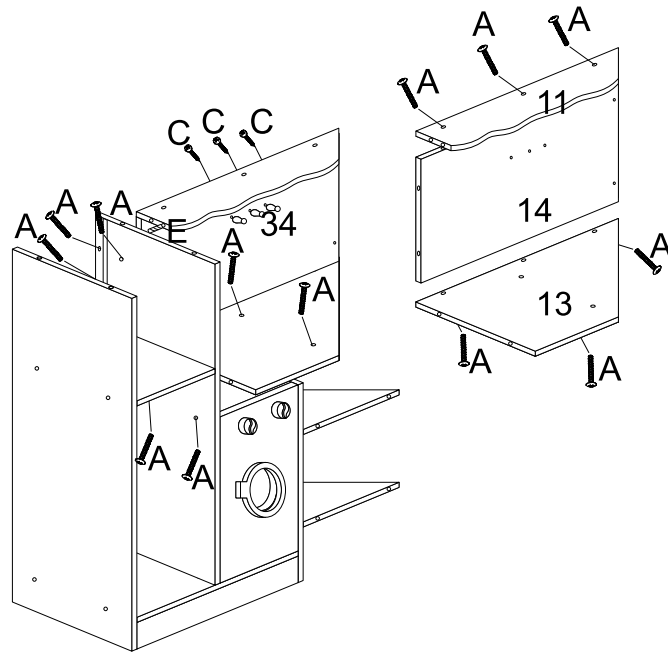
05

B*6
E*4
O*2

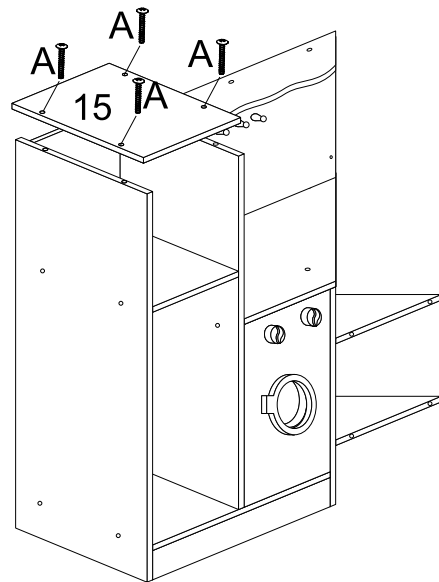


06

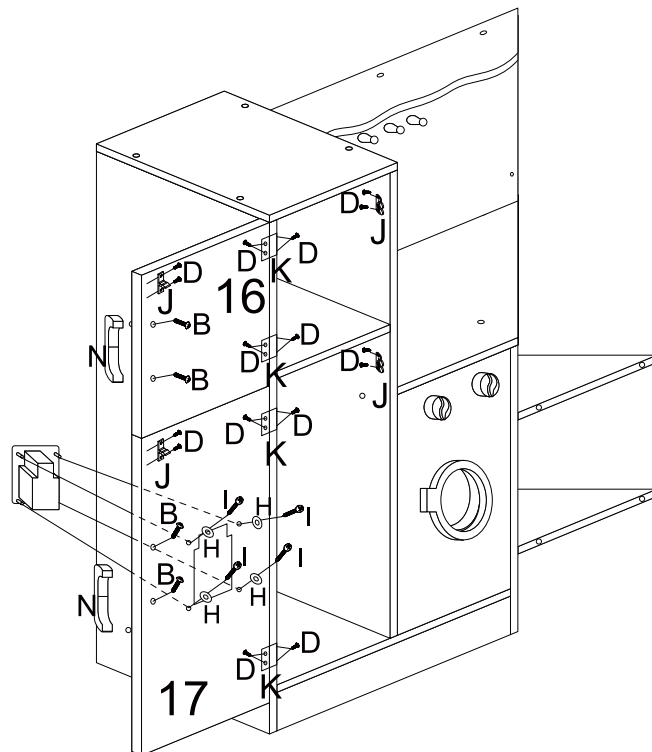
A*13
C*3
E*1

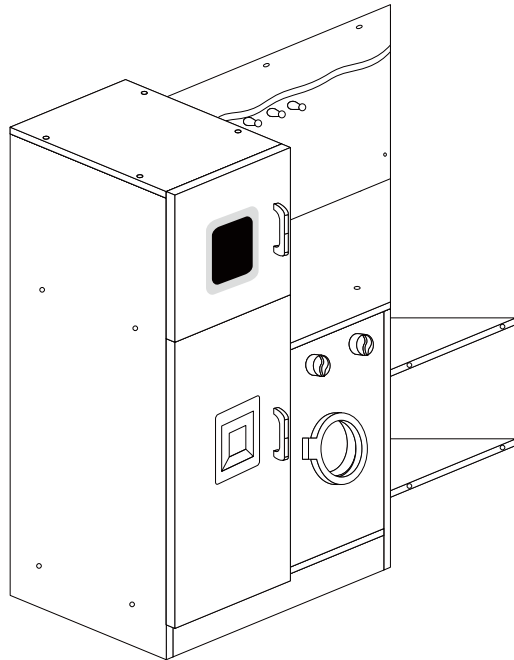


A*4



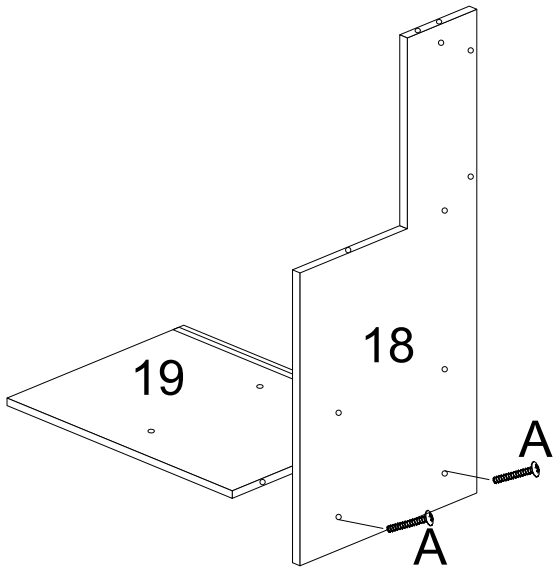
B*4
D*24
H*4
I*4
J*4
K*4
N*2





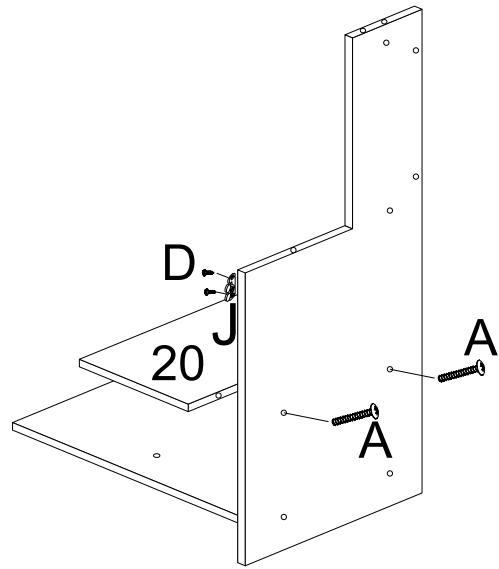
A*2

12



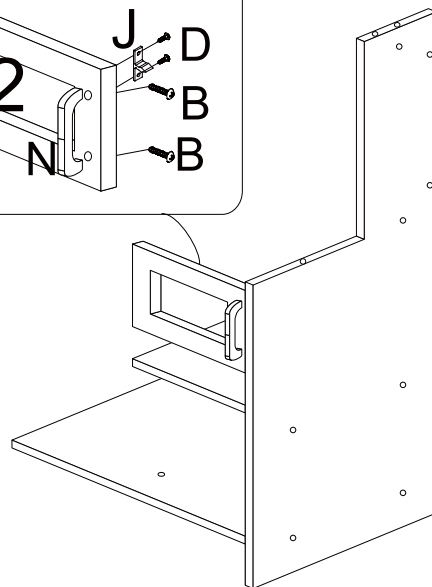
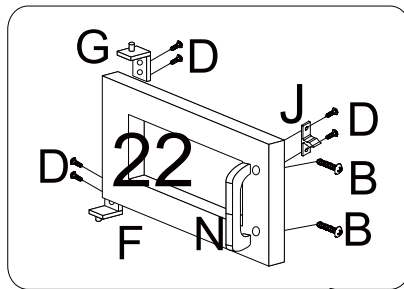
A*2
D*2
J*1

13

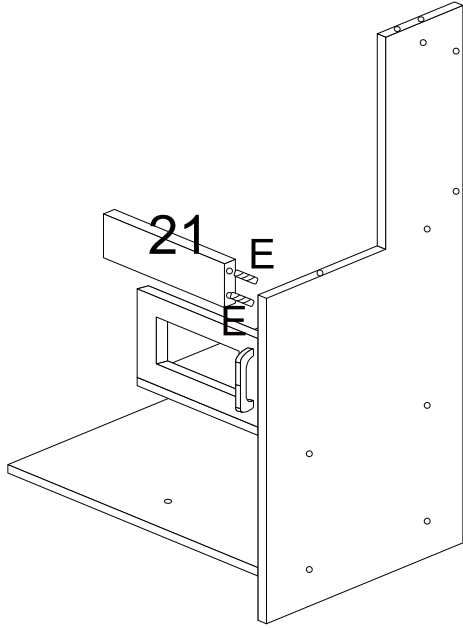


B*2
D*6
F*1
G*1
J*1

14

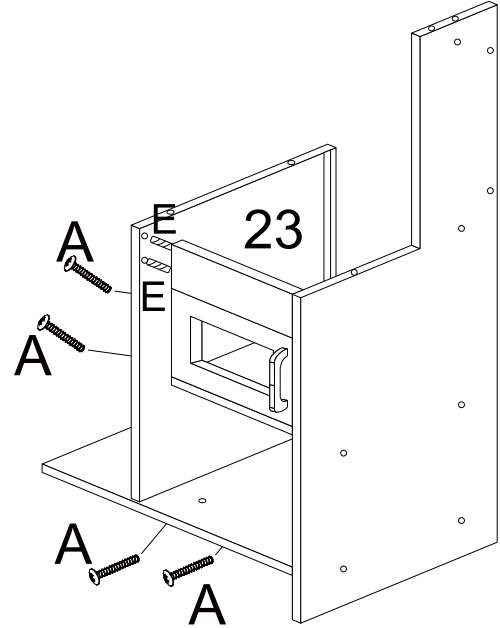


E*2



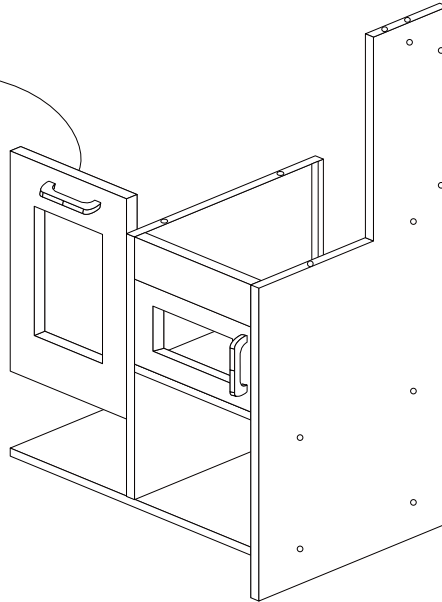
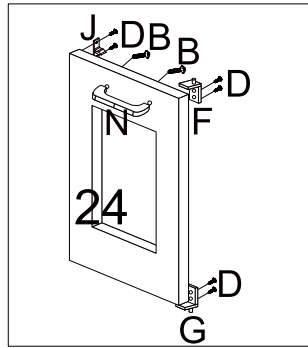
15

A*4
E*2



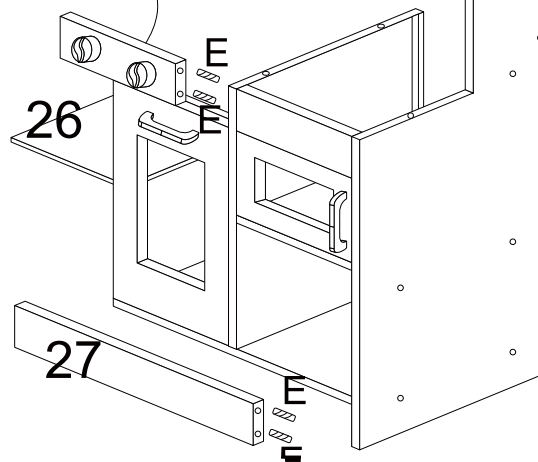
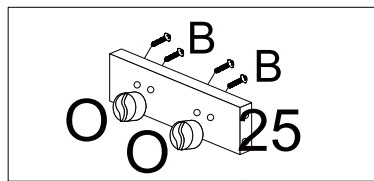
16

B*2
D*6
F*1
G*1
J*1
N*1

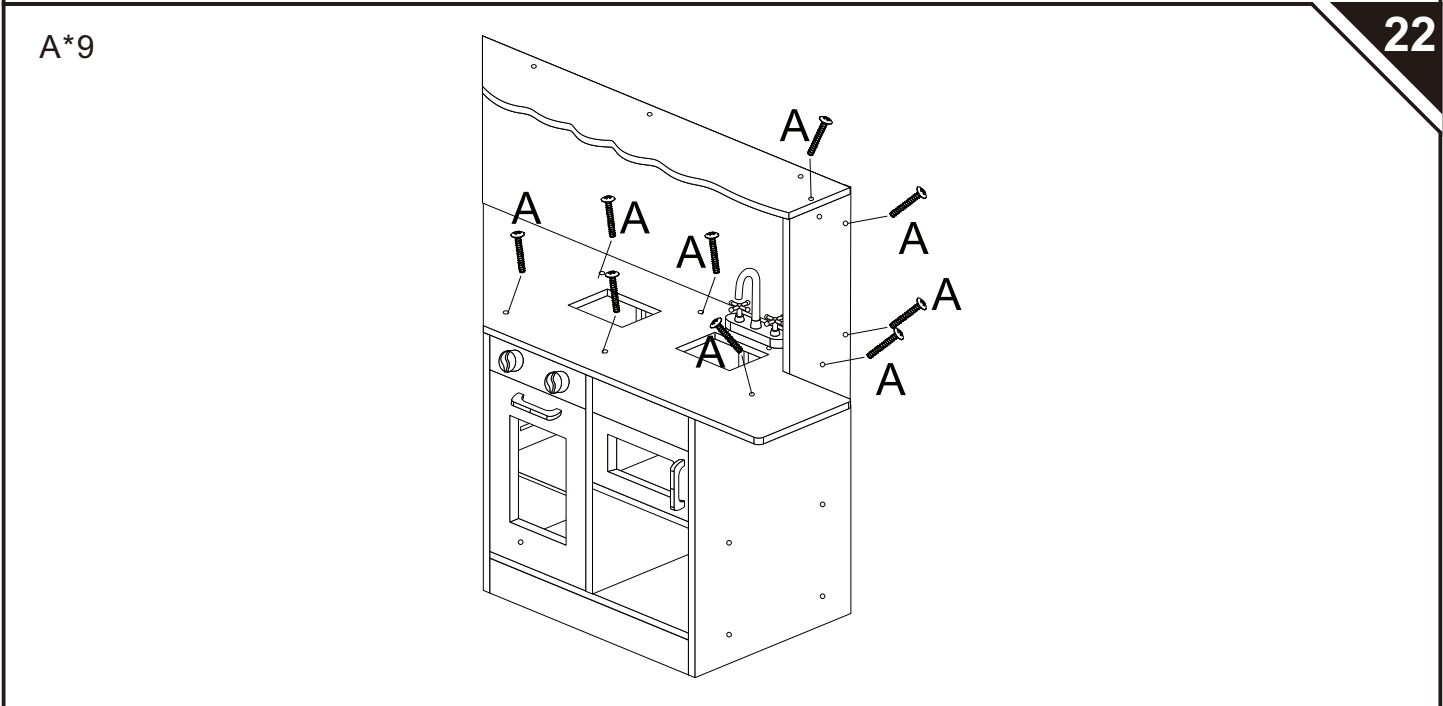
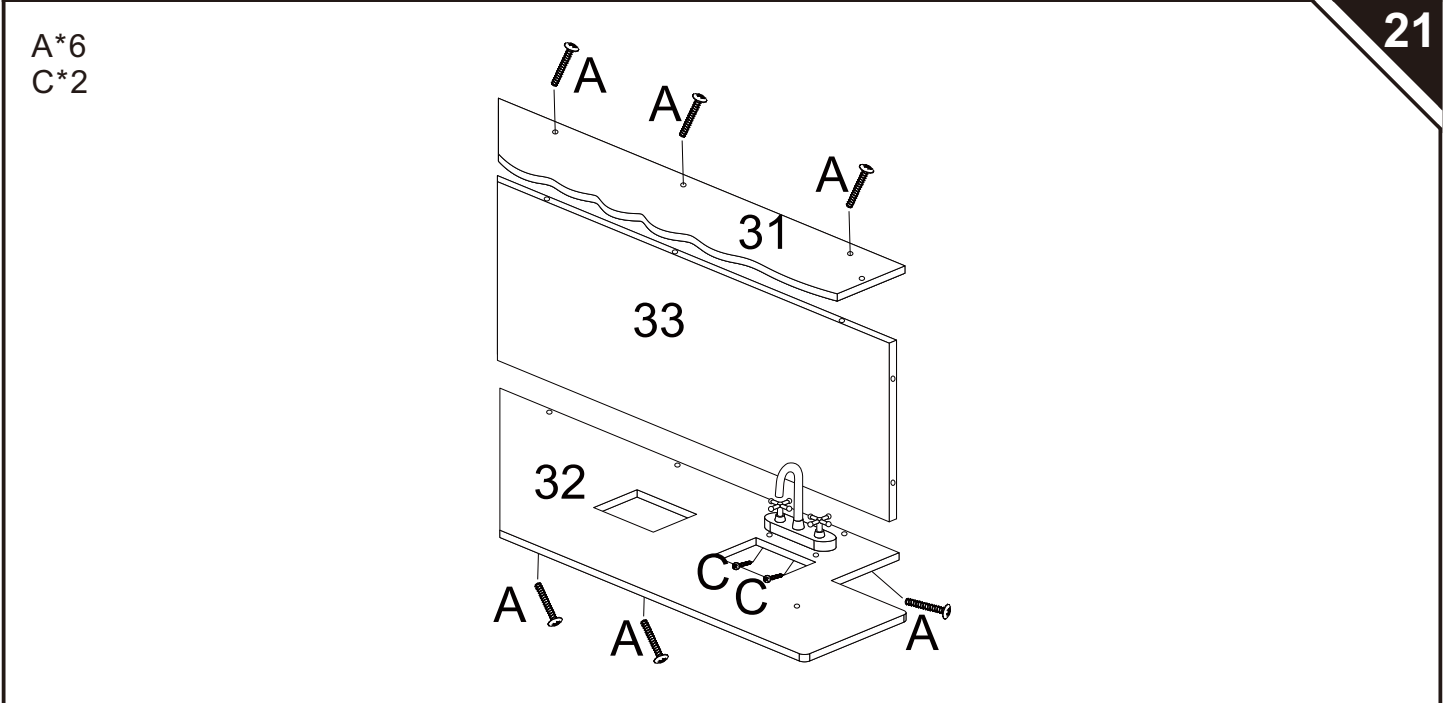
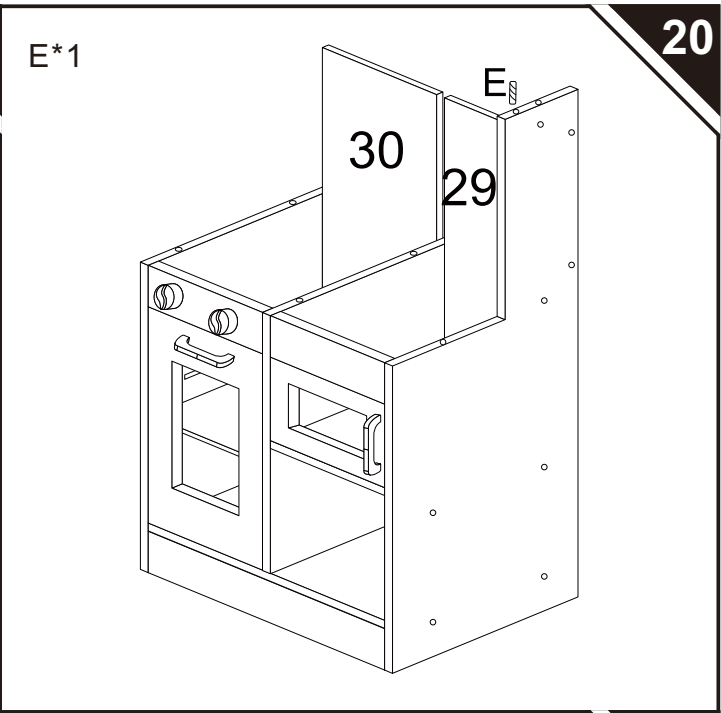
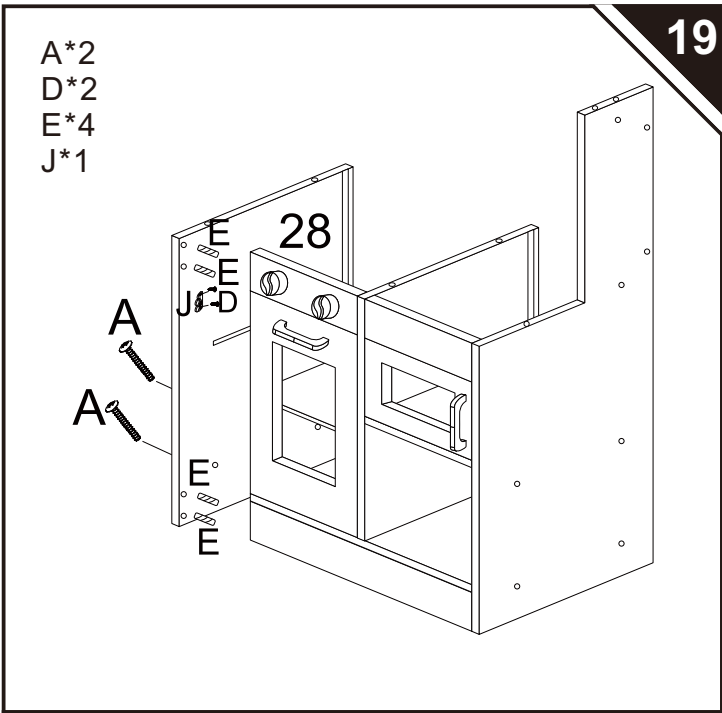


17

B*4
E*4
O*2

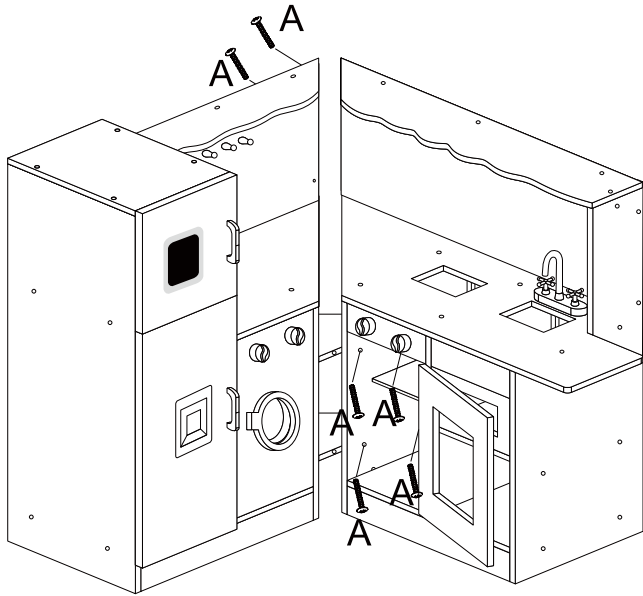


18



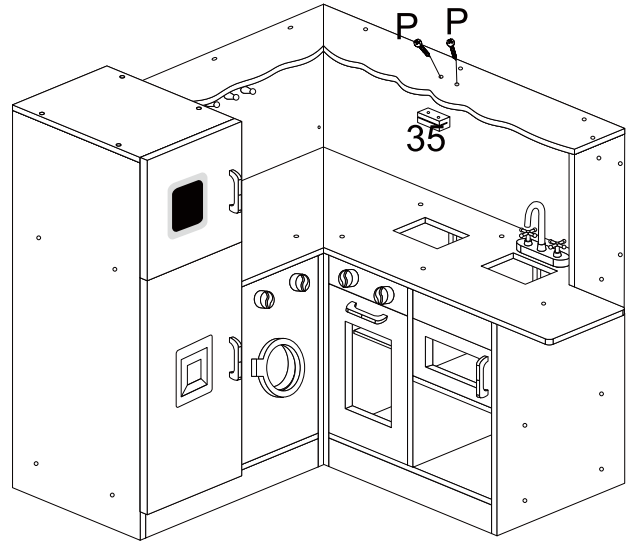
A*6

23



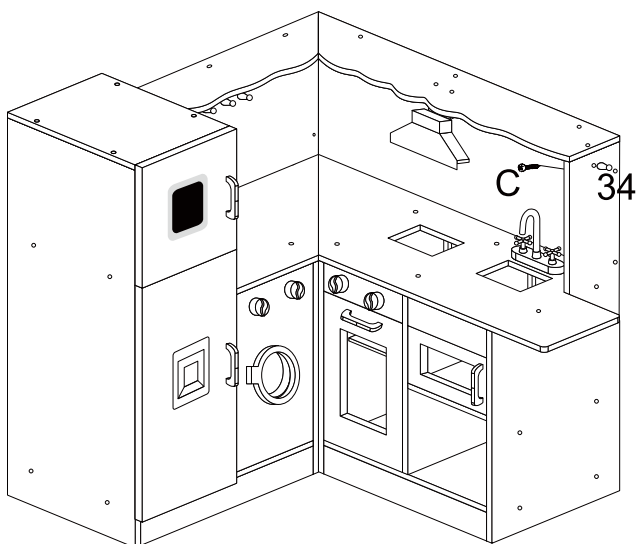
P*2

24

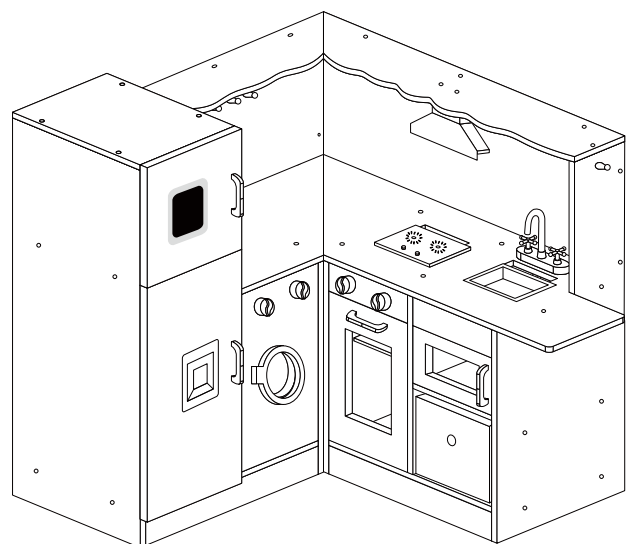


C*1

25



26



UK

If you have any questions, please contact our customer care center.

Our contact details are below:



0044-800-240-4004



enquiries@mhstar.co.uk

IMPORTER ADDRESS:

MH STAR UK LTD

Unit 27, Perivale Park,
Horsenden lane South

Perivale, UB6 7RH

MADE IN CHINA

ES

Si tiene alguna pregunta, comuníquese con nuestro Centro de Atención al Cliente. Nuestros datos de contacto son los siguientes:



0034-931294512



atencioncliente@aosom.es

IMPORTADOR:

SPANISH AOSOM, S.L.

C/ ROC GROS, N° 15. 08550, ELS HOSTALETS DE
BALENYÀ, SPAIN.

B66295775

WWW.AOSOM.ES

ATENCIONCLIENTE@AOSOM.ES

TEL: 931294512

HECHO EN CHINA

FR

Si vous avez la moindre question, veuillez contacter notre centre d'assistance à la clientèle.

Nos coordonnées sont les suivantes:



0033-1-84166106



aosom@mhfrance.fr

Importé par:

MH France

2, rue Maurice Hartmann

92130 Issy-les-Moulineaux

France

Fabriqué en Chine

PT

Se tiver alguma dúvida, por favor contacte o nosso Centro de Atendimento ao Cliente. Os nossos dados de contacto são os seguintes:



0034-931294512



atencioncliente@aosom.es

IMPORTADOR:

SPANISH AOSOM, S.L

C.ROC GROS N.15, 08550. ELS HOSTALETS DE BALENYÀ

TEL: 931294512 (SEG-SEX DAS 7:30H ÀS 16:30H)

INFO@AOSOM.PT

WWW.AOSOM.PT

DE

Wenn Sie Fragen haben, wenden Sie sich bitte an unser Kundendienstzentrum.

Unsere Kontaktdaten stehen unten:



0049-0(40)-88307530



service@aosom.de

ADRESSE DES IMPORTEUR:

MH Handel GmbH

Wendenstraße 309

D-20537 Hamburg

Germany

IN CHINA HERGESTELLT

IT

In caso di dubbio, si prega di contattare il nostro centro assistenza clienti. I nostri dettagli di contatto sono di seguito:



0039-0249471447



clienti@aosom.it

IMPORTATO DA:

AOSOM Italy srl

Centro Direzionale Milanofiori

Strada 1 Palazzo F1

20057 Assago (MI)

P.I.: 08567220960

FATTO IN CINA

