

**EN\_IMPORTANT, RETAIN FOR FUTURE REFERENCE: READ CAREFULLY.**

**FR\_IMPORTANT: A LIRE ATTENTIVEMENT ET À CONSERVER POUR CONSULTATION ULTÉRIEURE.**

**ES\_IMPORTANTE, LEA Y GUARDE PARA FUTURAS REFERENCIAS.**

**PT\_IMPORTANTE, RETER PARA REFERÊNCIA FUTURA: LEIA ATENTAMENTE.**

**DE\_WICHTIG! SORGFÄLTIG LESEN UND FÜR SPÄTER NACHSCHLAGEN AUFBEWAHREN.**

**IT\_IMPORTANTE! CONSERVARE IL PRESENTE MANUALE PER FUTURO RIFERIMENTO E LEGGERLO ATTENTAMENTE.**

**EN**

**Dear customer,**

Thank you for purchasing this product. So that your appliance serves you well, please read all the instructions in this user's manual. If you have any questions, please contact our customer care center, Our contact details are below:

**FR**

**Cher client,**

Nous vous remercions d'avoir acheté ce produit. Afin que vous puissiez profiter pleinement de votre appareil, veuillez lire toutes les instructions de ce manuel d'utilisation. Si vous avez la moindre question, veuillez contacter notre centre d'assistance à la clientèle, Nos coordonnées sont les suivantes:

**DE**

**Sehr geehrter Kunde,**

Vielen Dank, dass Sie dieses Produkt erworben haben. Damit Ihr Gerät Ihnen gute Dienste leistet, lesen Sie bitte alle Hinweise in diesem Benutzerhandbuch. Wenn Sie Fragen haben, wenden Sie sich bitte an unser Kundendienstzentrum, Unsere Kontaktdaten stehen unten:

**ES**

**Queridos clientes,**

Gracias por comprar este producto. Para que su electrodoméstico le sirva mejor, lea todas las instrucciones de este manual del usuario. Si tiene alguna pregunta, comuníquese con nuestro Centro de Atención al Cliente, Nuestros datos de contacto son los siguientes:

**PT**

**Caros clientes,**

Obrigado por adquirir este produto. Para que o seu aparelho o sirva melhor, leia todas as instruções deste manual do utilizador. Se tiver alguma dúvida, por favor contacte o nosso Centro de Atendimento ao Cliente, Os nossos dados de contacto são os seguintes:

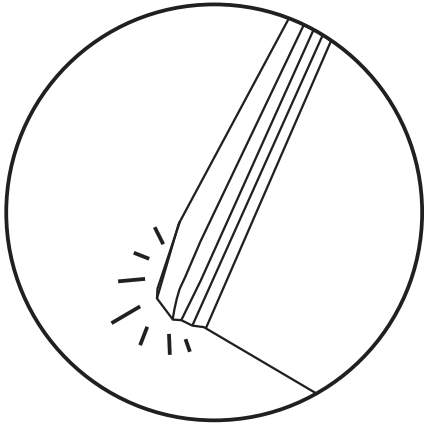
**IT**

**Caro Cliente,**

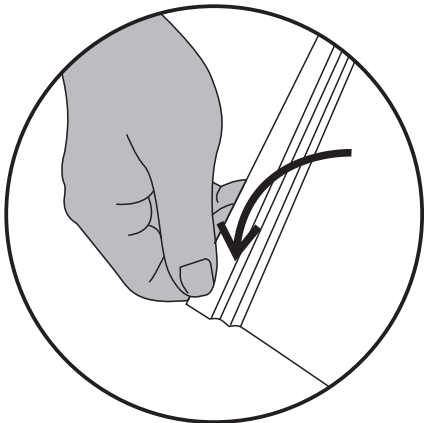
Grazie per aver acquistato questo prodotto. Per servirti meglio con questo apparecchio ti prego di leggere tutte le istruzioni in presente manuale utente. In caso di dubbio, si prega di contattare il nostro centro assistenza clienti, I nostri dettagli di contatto sono di seguito:

Country	 Phone	 Email
US	001-877-644-9366	customerservice@aosom.com
CA	416-792-6088	customerservice@aosom.ca
UK	0044-800-240-4004	enquiries@mhstar.co.uk
DE	0049-0(40)-88307530	service@aosom.de
FR	0033-1-84166106	aosom@mhfrance.fr
ES&PT	0034-931294512	atencioncliente@aosom.es
IT	0039-0249471447	clienti@aosom.it

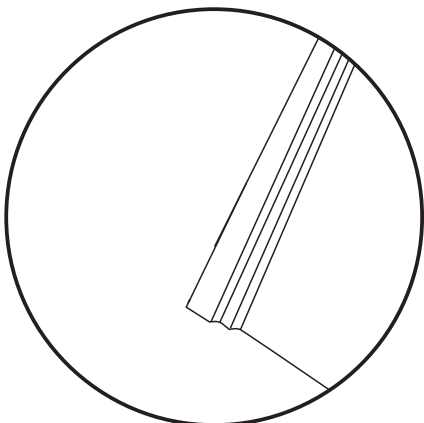
**EN\_NOTICE:** If there is slight bending on the corners  
**FR\_AVIS :** En cas de légère courbure des angles  
**ES\_NOTA:** Si hay una ligera flexión en las esquinas  
**DE\_HINWEIS:** Wenn die Ecken leicht gebogen sind  
**IT\_AVVISO:** Qualora ci fosse una leggera flessione sugli angoli

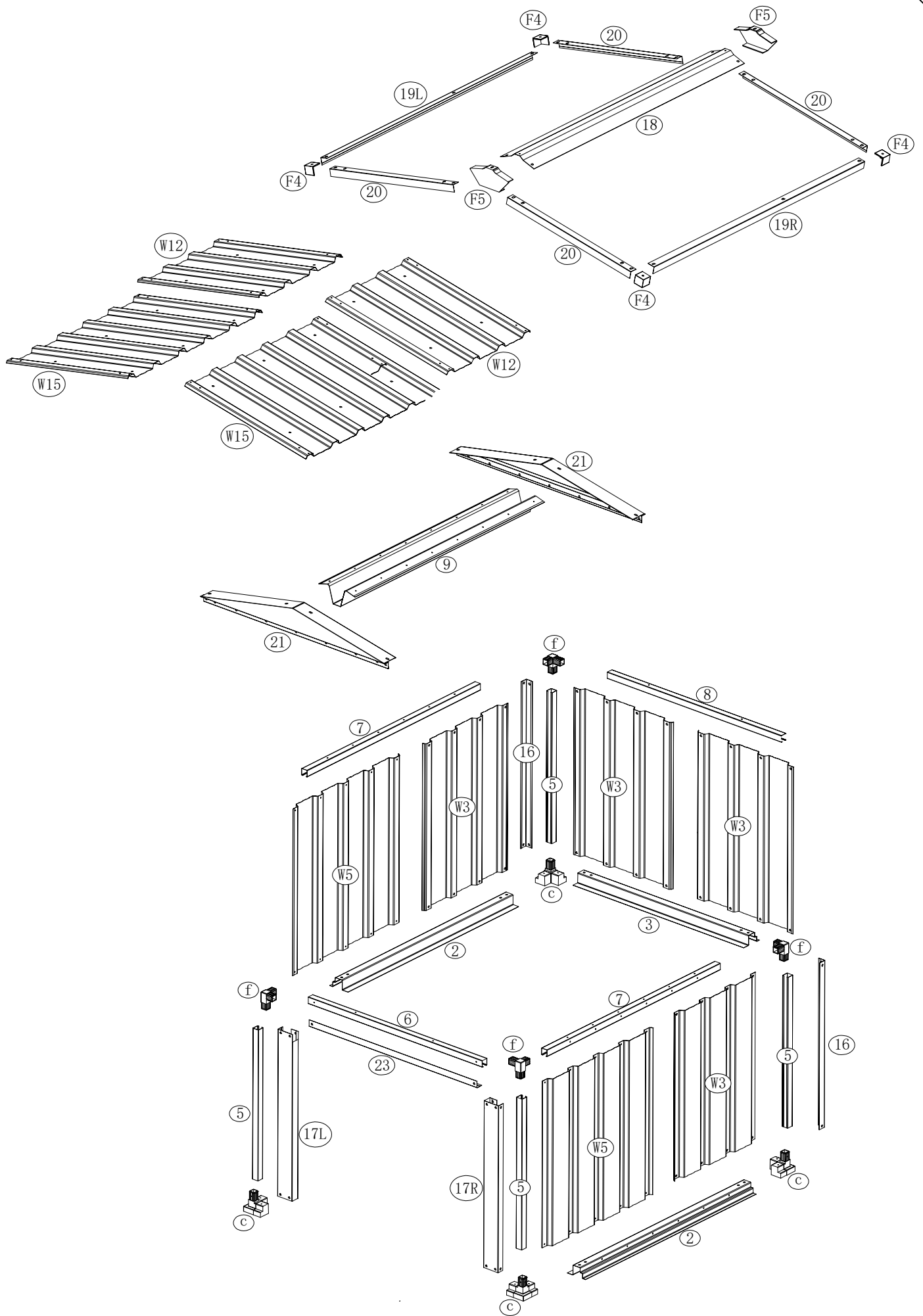


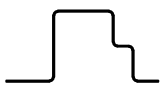







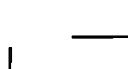
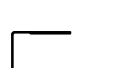
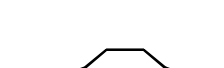
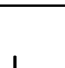
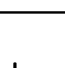
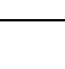

**EN\_1.** Pls wear gloves and stretch the corners slightly until they are flat  
**FR\_1.** Veuillez porter des gants et exercer une légère torsion sur les bords jusqu'à ce qu'ils soient plats  
**ES\_1.** Por favor, use guantes y estire las esquinas ligeramente hasta que queden planas  
**DE\_1.** Bitte tragen Sie Handschuhe und dehnen Sie die Ecken leicht, bis sie flach sind  
**IT\_1.** Si prega di indossare dei guanti e di allungare leggermente gli angoli fino a quando non si sono appiattiti






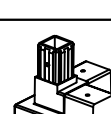
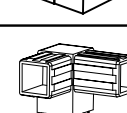

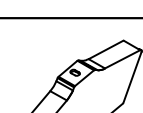


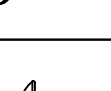

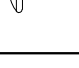






**EN\_2.** Then the sheets will be normal and there is no effect on the assembling  
**FR\_2.** Les feuilles deviennent alors normales ; sans incidence sur l'assemblage.  
**ES\_2.** Entonces las hojas serán normales y no hay ninguna influencia sobre el ensamblaje  
**DE\_2.** Dann sind die Platten normal und es gibt keine Auswirkungen auf den Zusammenbau  
**IT\_2.** Quindi le lastre torneranno normali e non vi sarà alcun effetto sull'assemblaggio

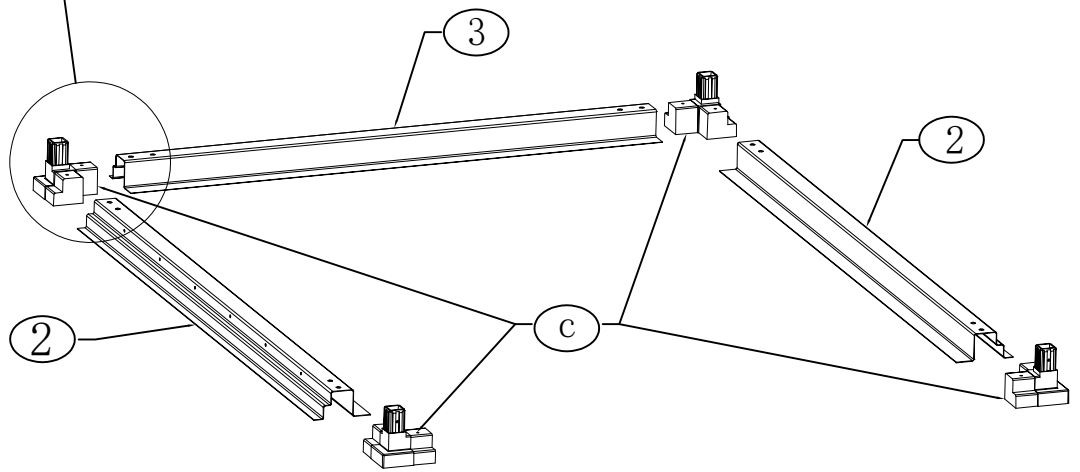
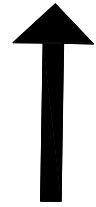
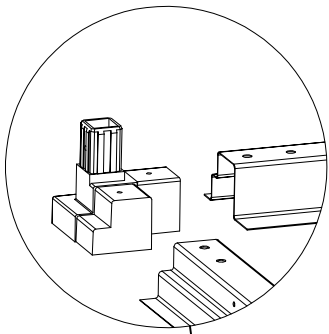
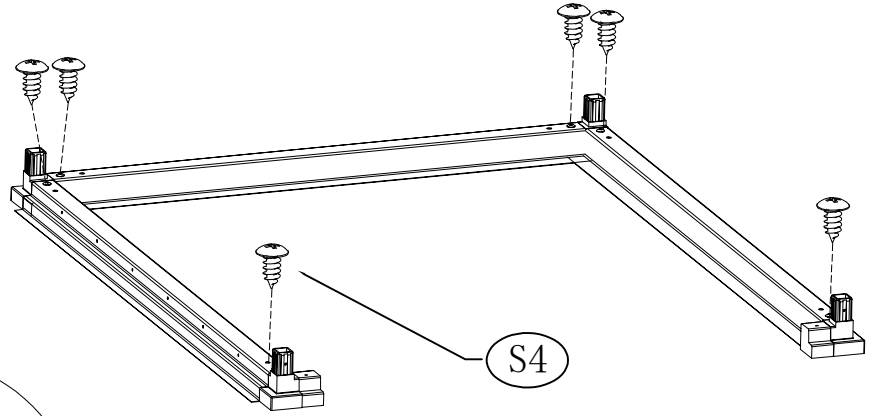





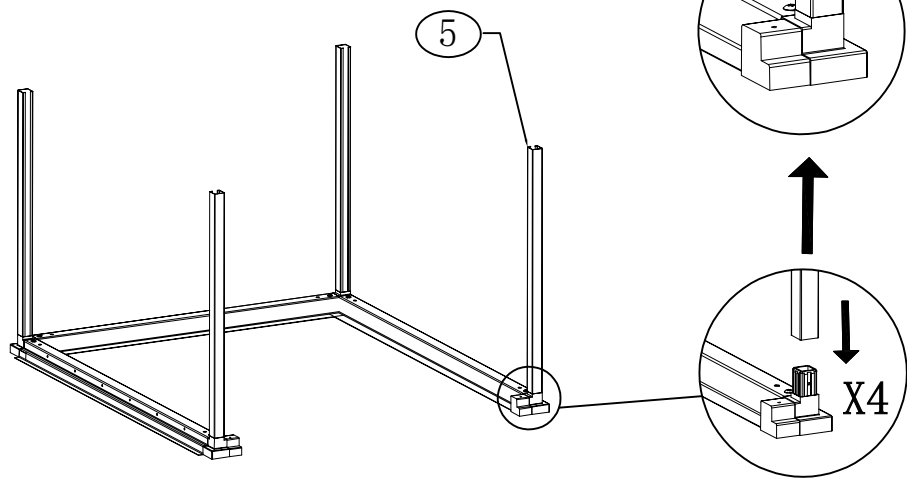
NO.	PART.	Qty.
2	 717.7mm	2
3	 610.7mm	1
5	 455mm	4
6	 622mm	1
7	 729mm	2
8	 622mm	1
9	 797mm	1
16	 503mm	2
17L	 503mm	1
17R	 503mm	1
18	 886mm	1
19L	 886mm	1
19R	 886mm	1
20	 450mm	4
21		2





NO.	PART.	Qty.
23	 600mm	1
W3	 503mm	4
W5	 503mm	2
W12	 442mm	2
W15	 442mm	2
c		4
f		4
F4		4
F5		2
F7		107
F8		22
S4		114
S6		3
S7		3

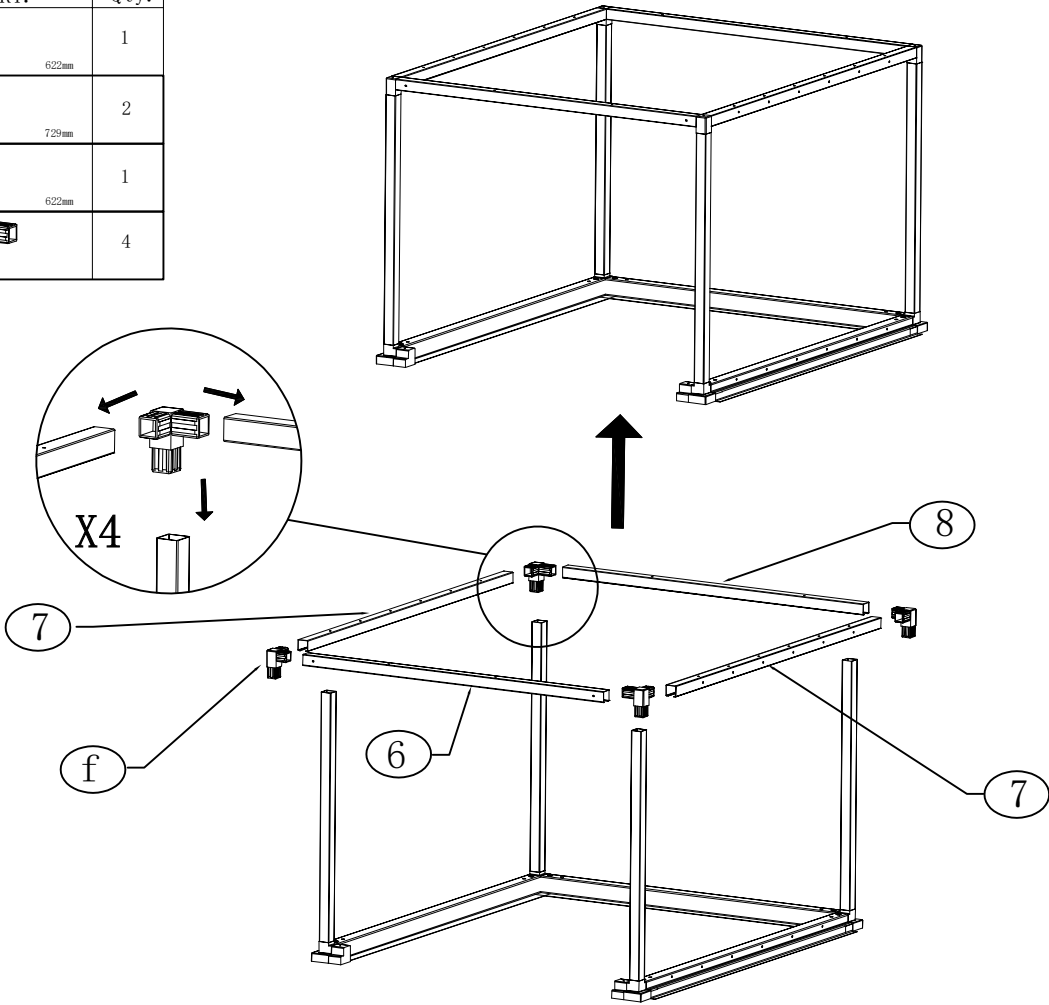
NO.	PART.	Qty.
2	 717.7mm	2
3	 610.7mm	1
c		4
S4		6







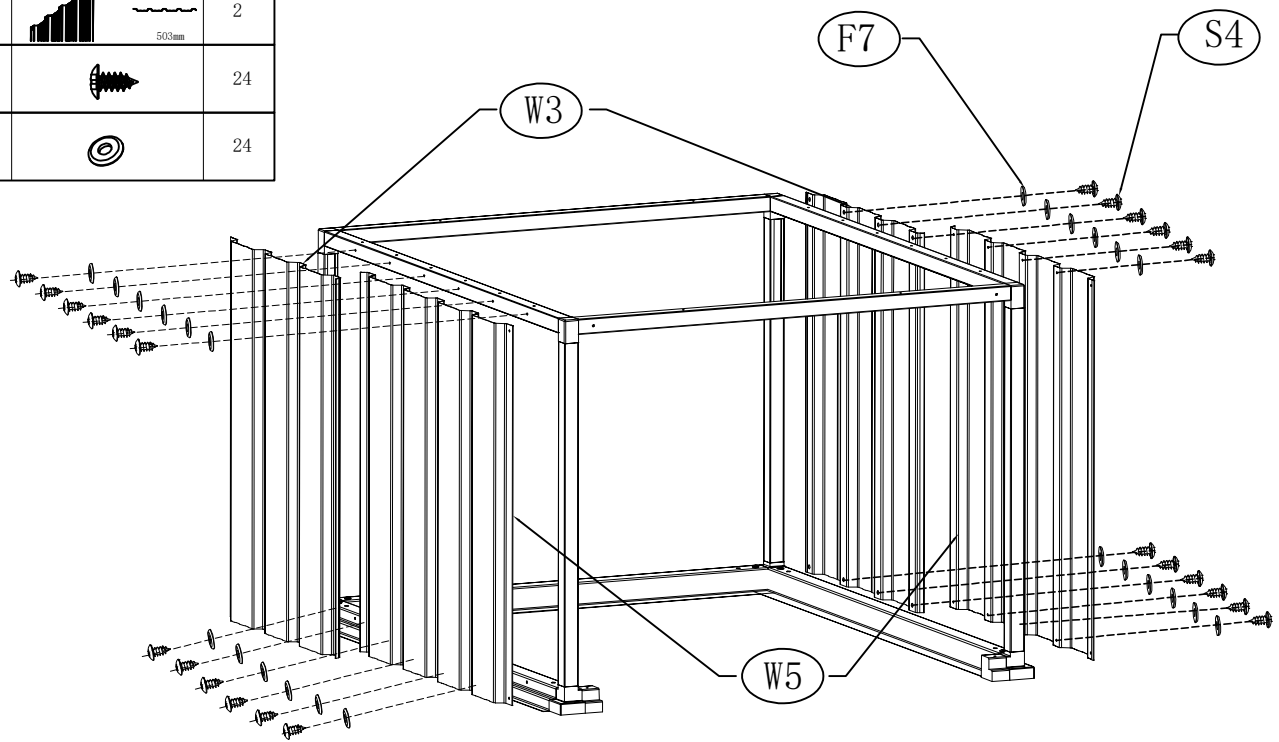
NO.	PART.	Qty.
5	 455mm	4






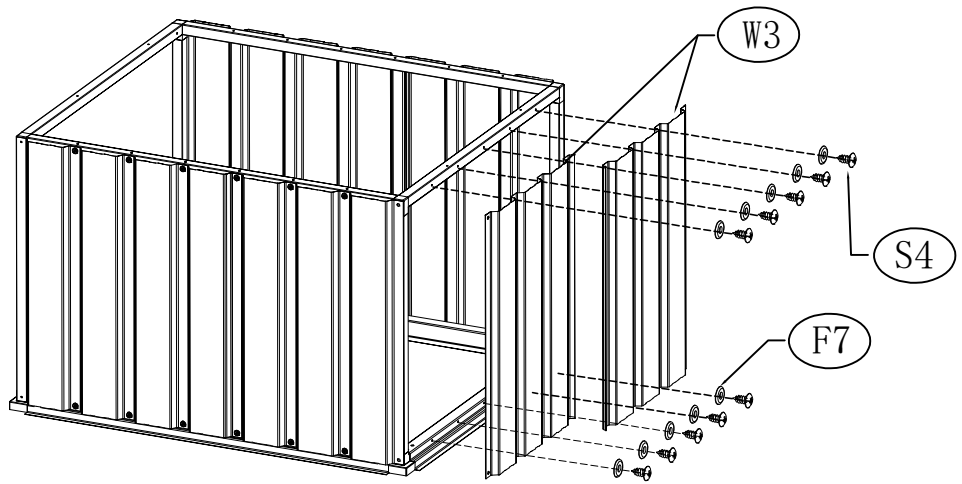
NO.	PART.	Qty.
6	 622mm	1
7	 729mm	2
8	 622mm	1
f		4





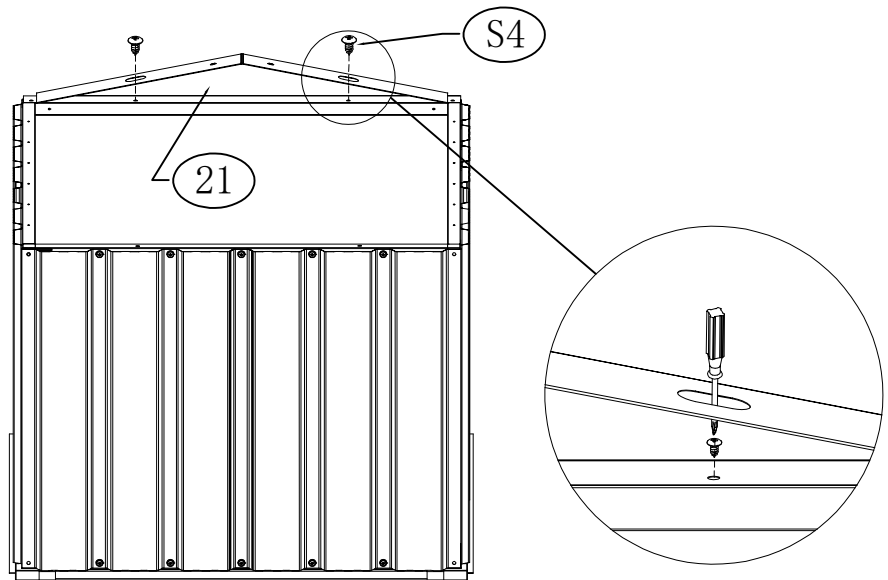
NO.	PART.	Qty.
W3	 503mm	2
W5	 503mm	2
S4		24
F7		24








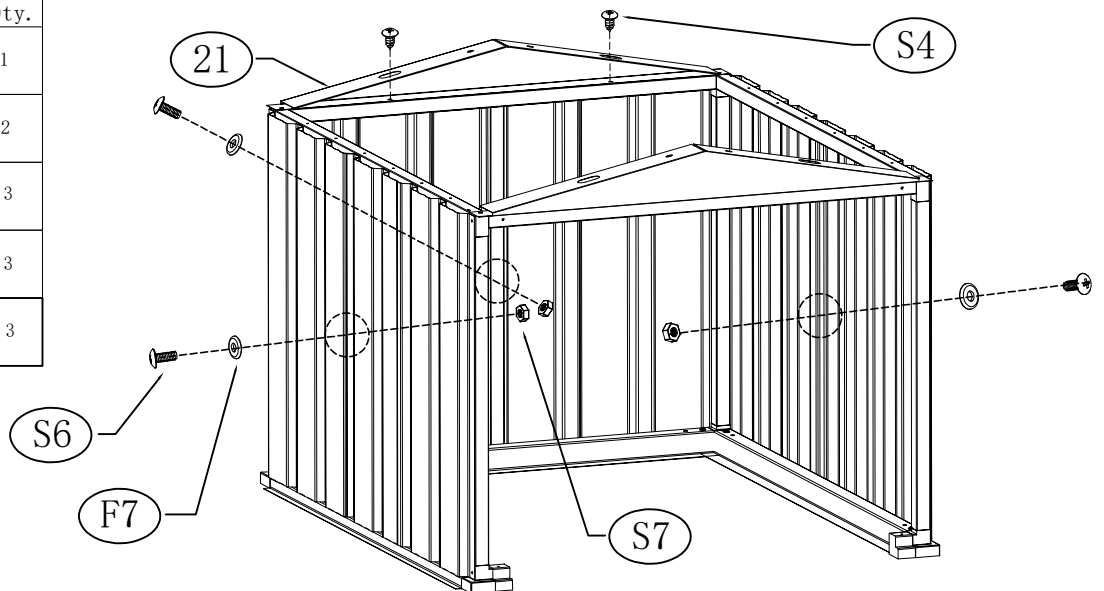
NO.	PART.	Qty.
W3	 503mm	2
S4		10
F7		10



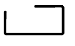
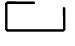



NO.	PART.	Qty.
21		1
S4		2

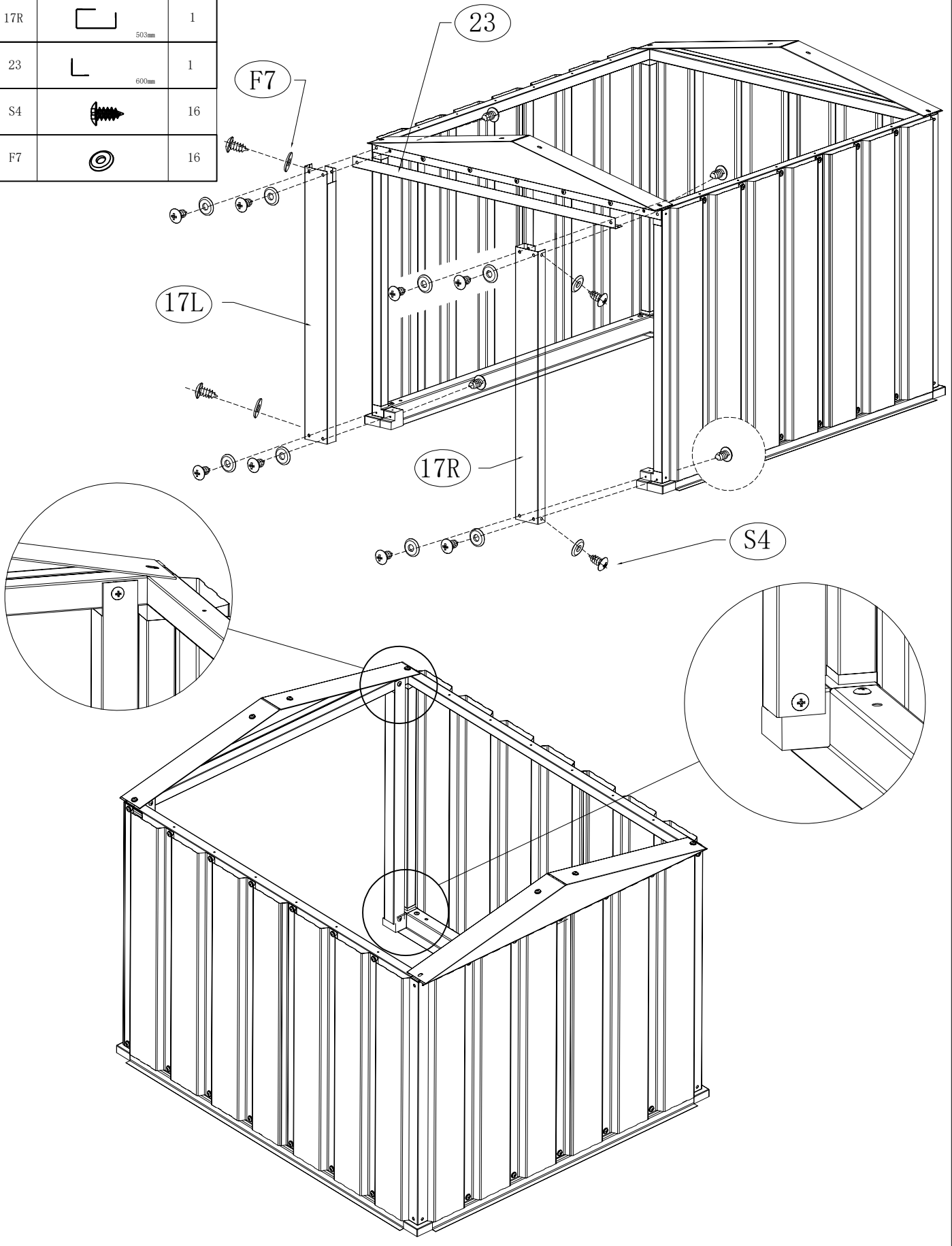





NO.	PART.	Qty.
21		1
S4		2
S6		3
S7		3
F7		3

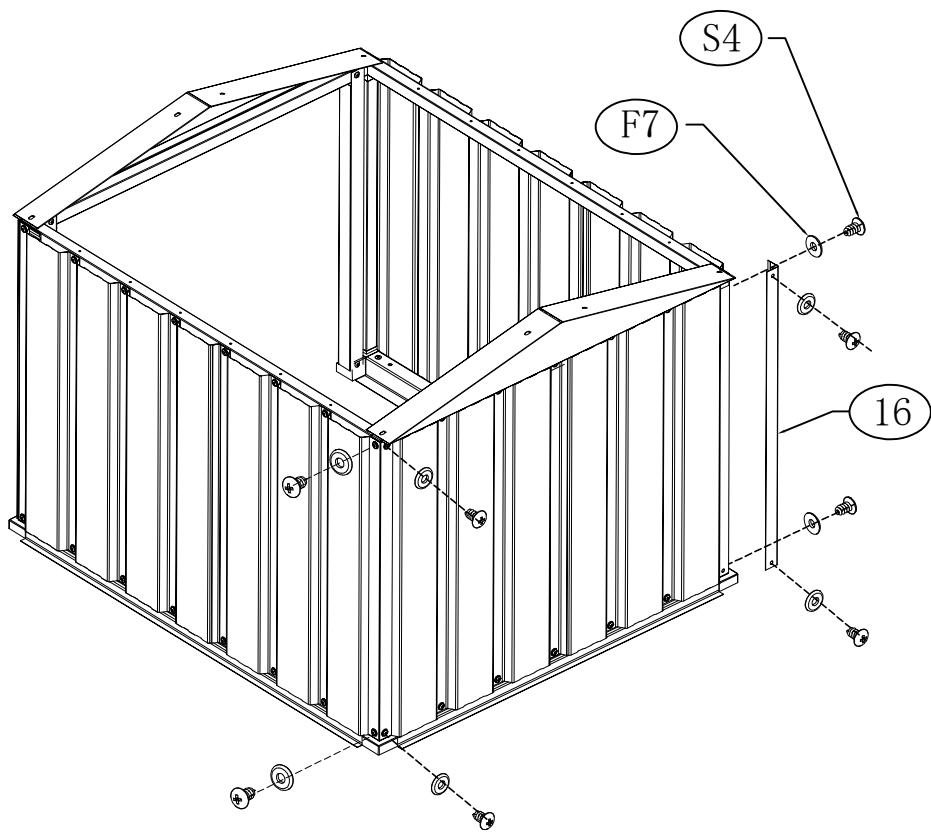





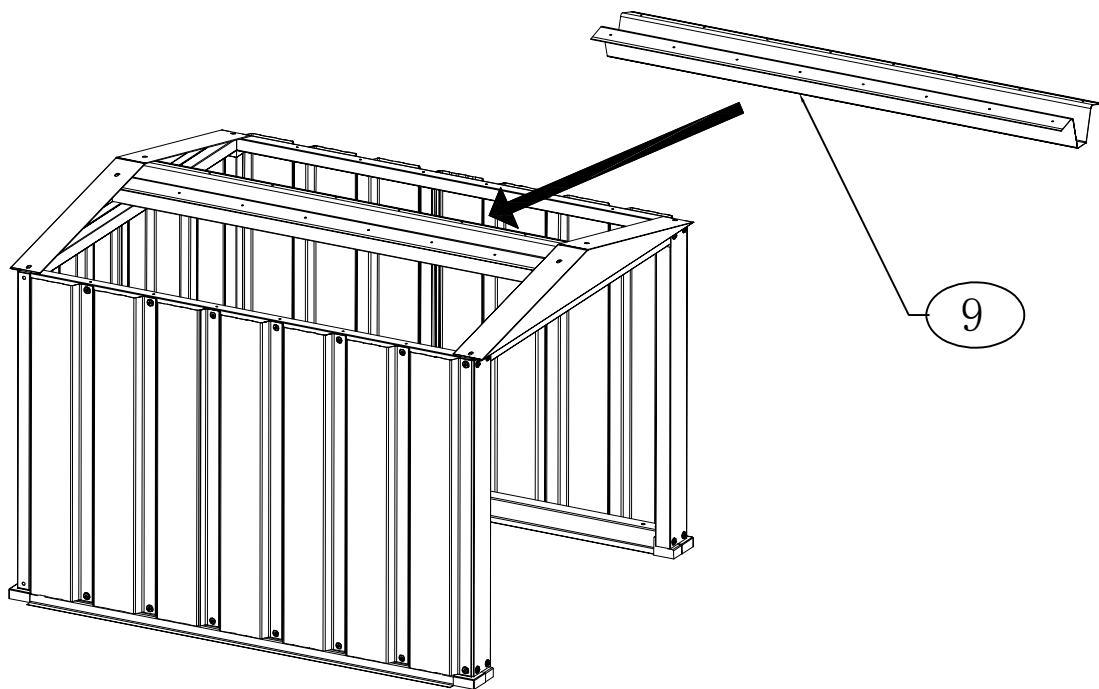
NO.	PART.	Qty.
17L	 503mm	1
17R	 503mm	1
23	 600mm	1
S4		16
F7		16






NO.	PART.	Qty.
16	 503mm	2
S4		8
F7		8

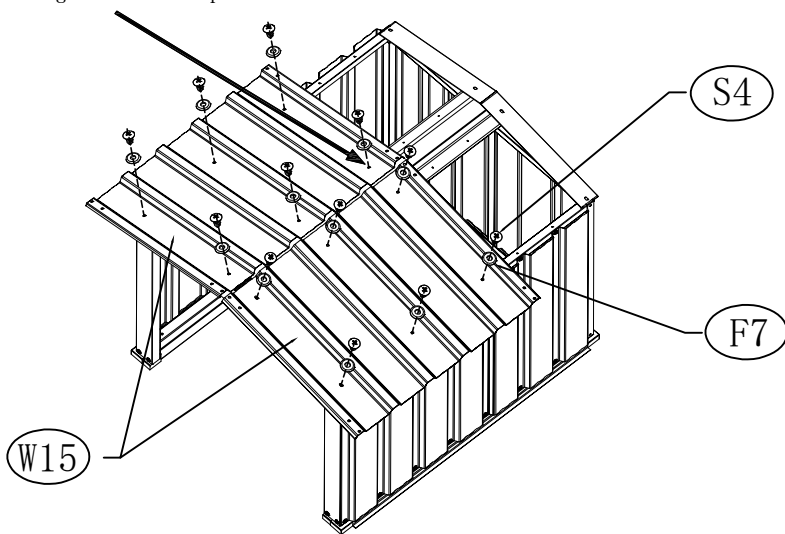





NO.	PART.	Qty.
9	 797mm	1



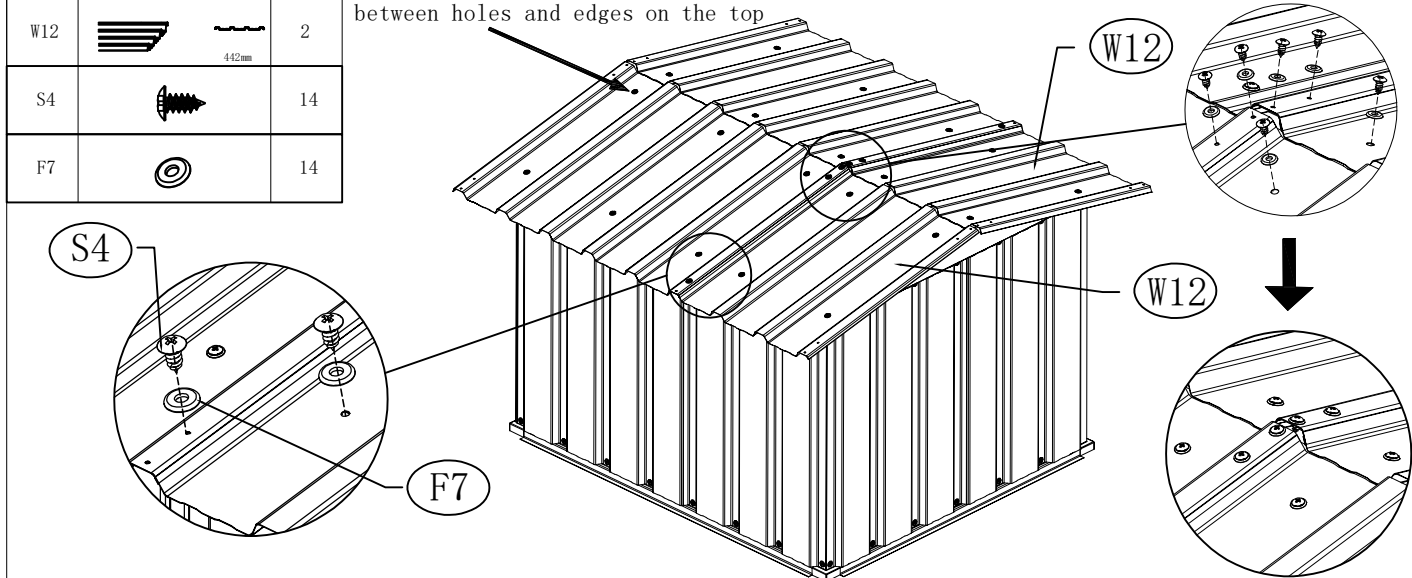
NO.	PART.	Qty.
W15	 442mm	2
S4		12
F7		12




Place the side with smaller distance between holes and edges on the top



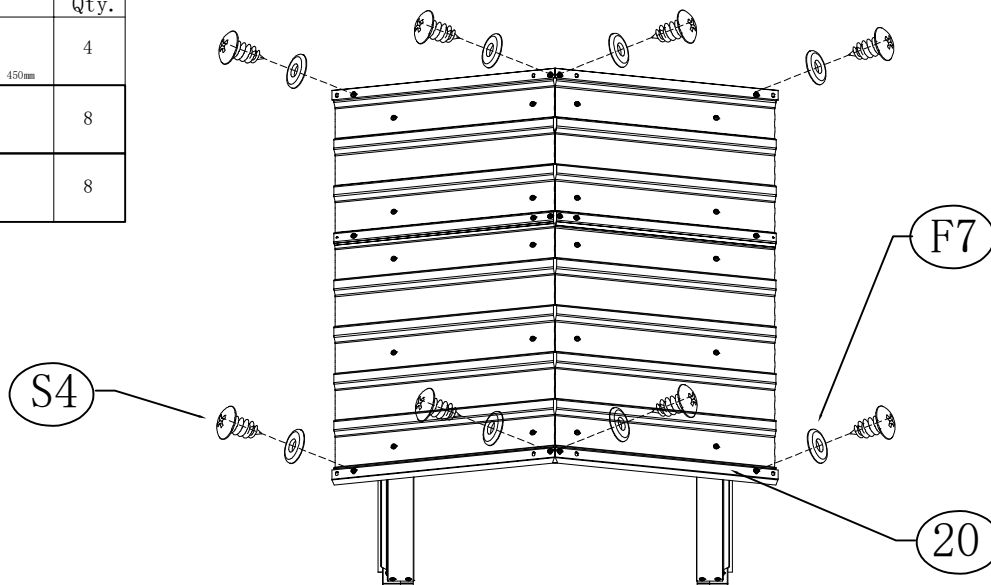
NO.	PART.	Qty.
W12	 442mm	2
S4		14
F7		14


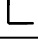



Place the side with smaller distance between holes and edges on the top

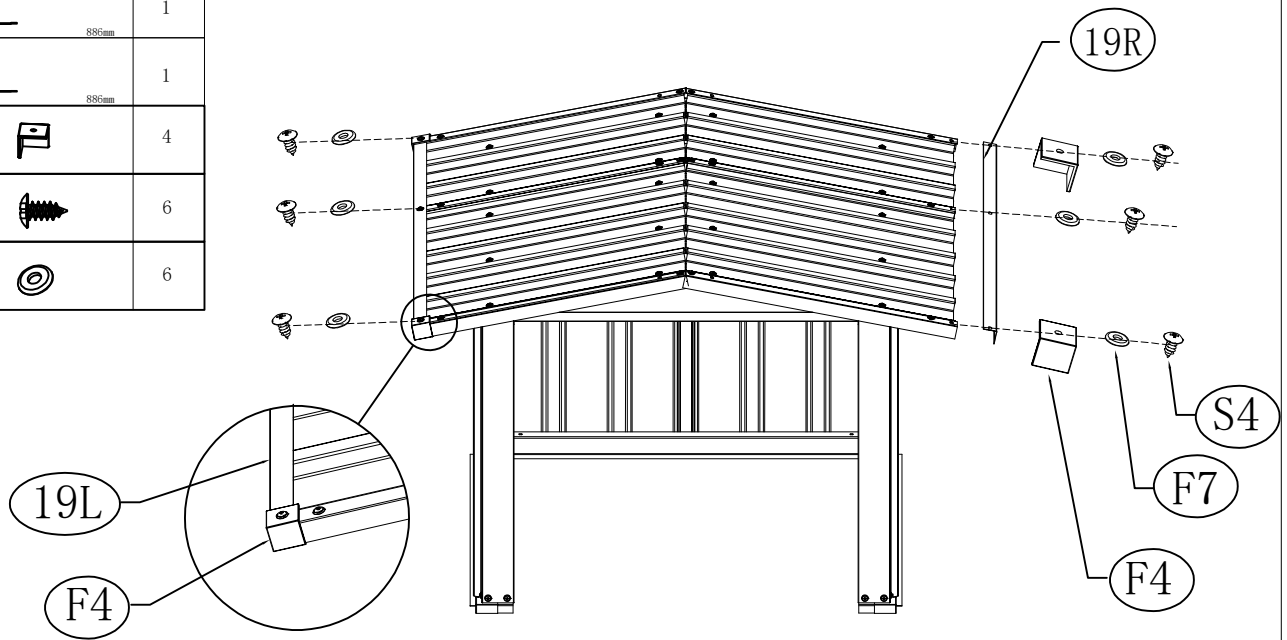


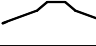



NO.	PART.	Qty.
20	 450mm	4
S4		8
F7		8

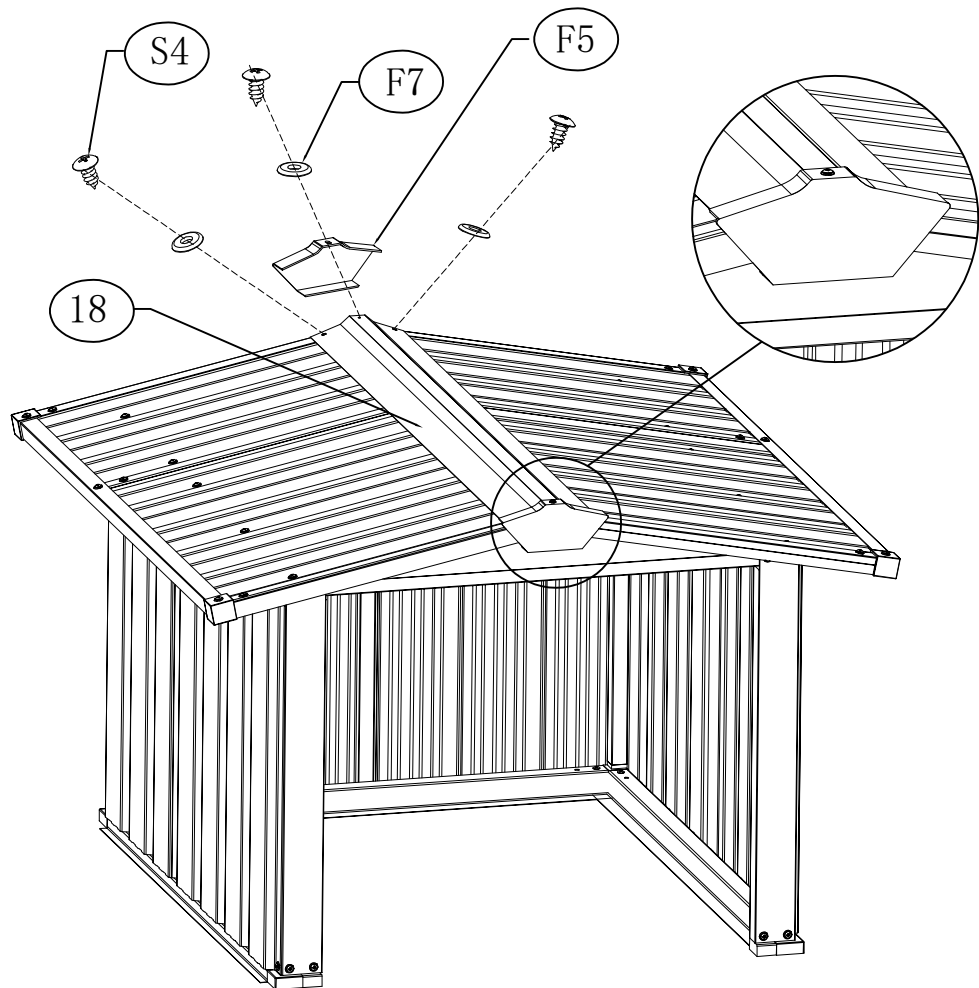
X4




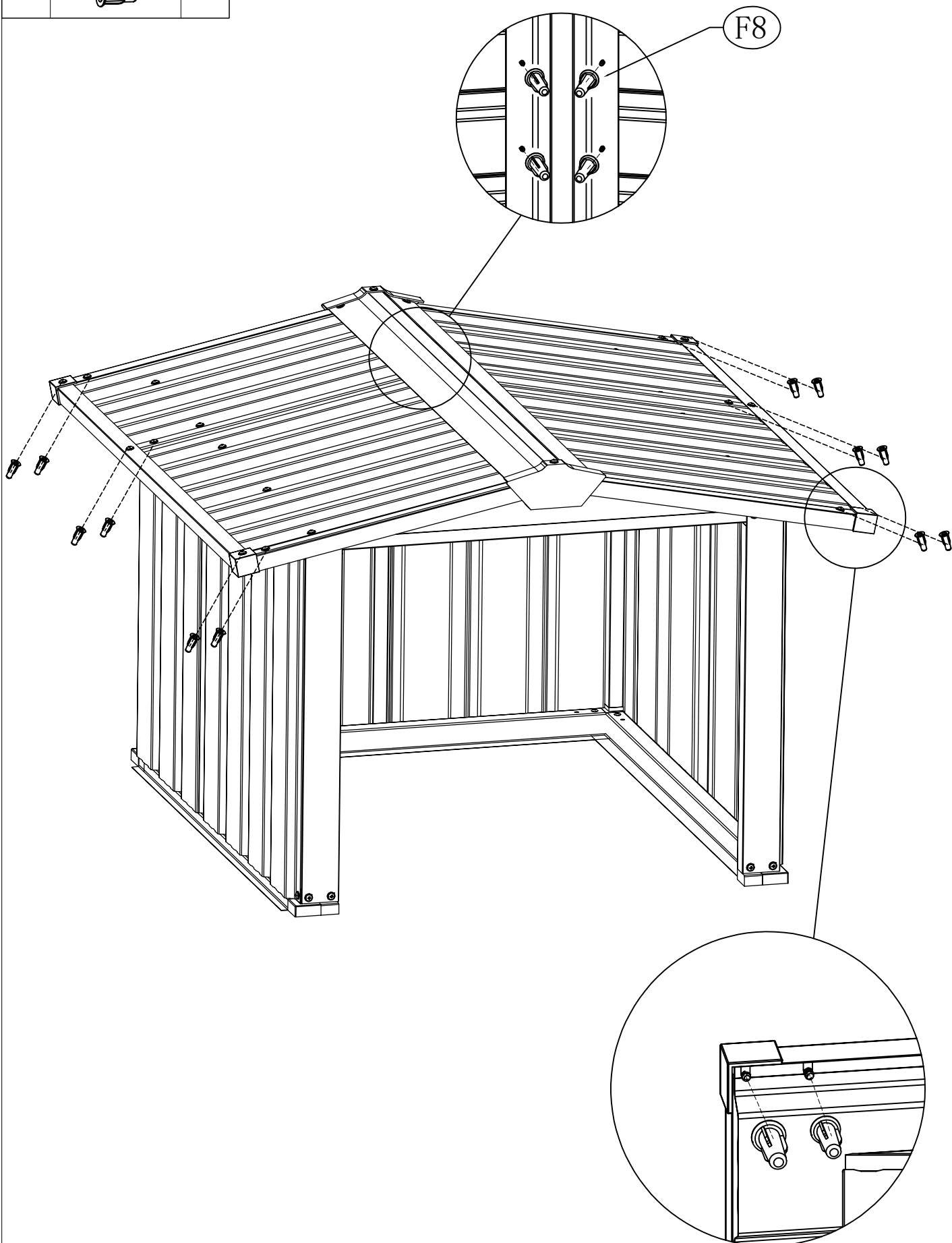
NO.	PART.	Qty.
19L	 886mm	1
19R	 886mm	1
F4		4
S4		6
F7		6



NO.	PART.	Qty.
18	 886mm	1
F5		2
S4		6
F7		6



NO.	PART.	Qty.
F8		22



**US**

Imported by Aosom LLC  
27150 SW Kinsman Rd Wilsonville, OR 97070 USA  
MADE IN CHINA

**CA**

Imported by Aosom Canada Inc.  
1251 Tapscott Road, Unit 101, Scarborough, Ontario Canada M1X 1S9  
MADE IN CHINA

Importé par Aosom Canada Inc.  
1251 Rue Tapscott, Unité 101, Scarborough, Ontario Canada M1X 1S9  
FABRIQUÉ EN CHINE

**UK**

IMPORTER ADDRESS:  
MH STAR UK LTD  
Unit 27, Perivale Park,  
Horsenden lane South  
Perivale, UB6 7RH  
MADE IN CHINA

**FR**

ADRESSE D'IMPORTATION:  
MH FRANCE  
2 Rue Maurice Hartmann  
92130 Issy Les Moulineaux  
France  
FABRIQUÉ EN CHINE

**ES**

IMPORTADOR:  
SPANISH AOSOM, S.L.  
C/ROC GROS,Nº15.08550, ELS HOSTALET DE BALENYÀ, SPAIN.  
B66295775  
WWW.AOSOM.ES  
ATENCIONCLIENTE@AOSOM.ES  
TEL: 931294512  
HECHO EN CHINA

**DE**

ADRESSE DES IMPORTEURS:  
MH Handel GmbH  
Wendenstraße 309  
D-20537 Hamburg  
Germany  
IN CHINA HERGESTELLT

**IT**

IMPORTATO DA:  
AOSOM Italy srl  
Centro Direzionale Milanofiori  
Strada 1 Palazzo F1  
20057 Assago (MI)  
P.I.: 08567220960  
FATTO IN CINA