

PawHut

IN221100639V04_UK_FR_DE

D00-163V00



EN_IMPORTANT, RETAIN FOR FUTURE REFERENCE: READ CAREFULLY.

FR_IMPORTANT: A LIRE ATTENTIVEMENT ET À CONSERVER POUR CONSULTATION ULTÉRIEURE.

ES_IMPORTANTE, LEA Y GUARDE PARA FUTURAS REFERENCIAS.

PT_IMPORTANTE, RETER PARA REFERÊNCIA FUTURA: LEIA ATENTAMENTE.

DE_WICHTIG! SORGFÄLTIG LESEN UND FÜR SPÄTER NACHSCHLAGEN AUFBEWAHREN.

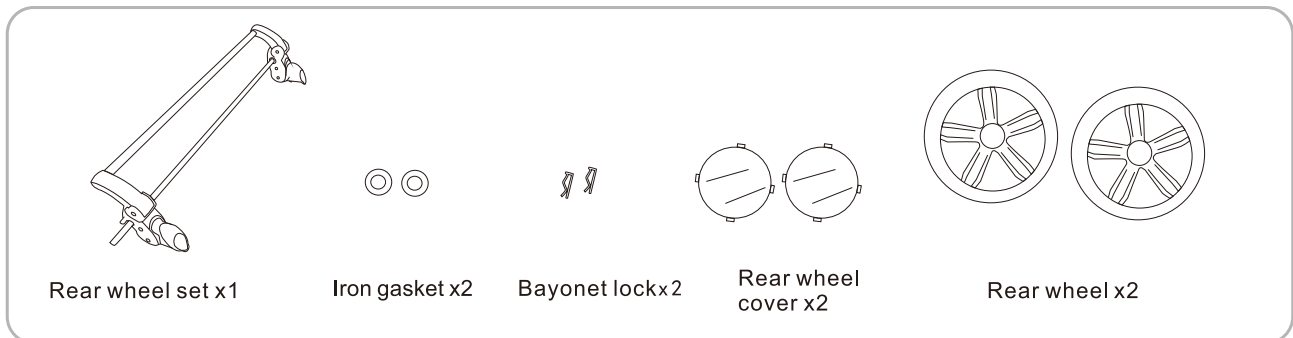
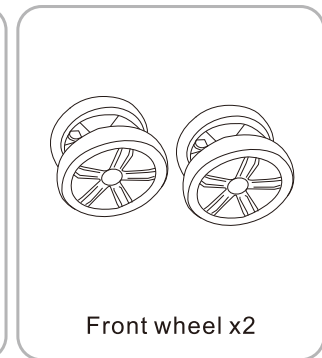
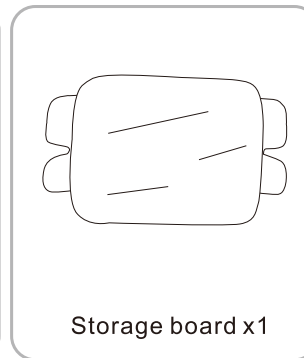
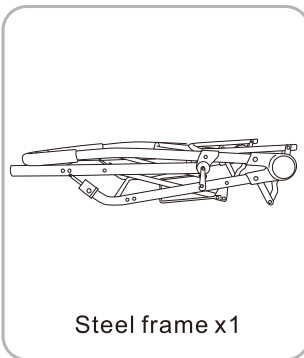
IT_IMPORTANTE! CONSERVARE IL PRESENTE MANUALE PER FUTURO RIFERIMENTO E LEGGERLO ATTENTAMENTE.

WARNING:Keep Away From Fire

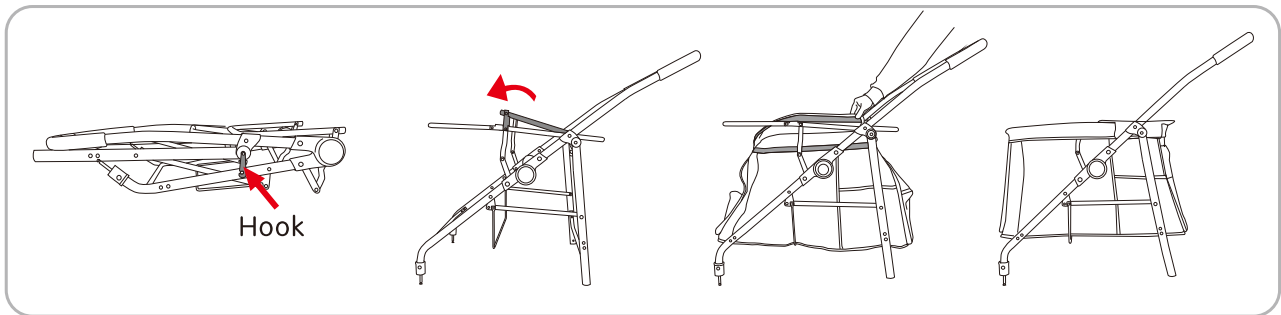
- 1.Please read this instruction carefully before use and keep it properly for future reference. If you do not follow this instruction, the safety of pets may be affected.
- 2.Do not leave the caregiver while the product is in use.
- 3.Do not use accessories not provided by the manufacturer.
- 4.Any load attached to the handle will affect the stability of the pet stroller.
- 5.Ensure that all the locking devices are assembled before using the pet stroller.
- 6.Pets must use restraints when using.
- 7.Do not use the pet stroller in rough areas, near stoves and other dangerous areas.
- 8.Avoid use or storage in damp, cold or high temperature environment and keep away from fire or strong heat source.
- 9.Do not use it to put dangerous animals which are aggressive and destructive.

Maintenance and Care

Please check and maintain the pet stroller frequently. The cloth cover cannot be dipped and washed. When the cloth cover is cleaned, please use a brush and other cleaning instruments to clean the dirt.

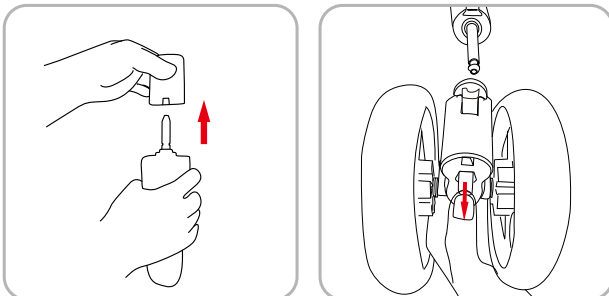
Parts

Directions for use



1. Unfolding frame

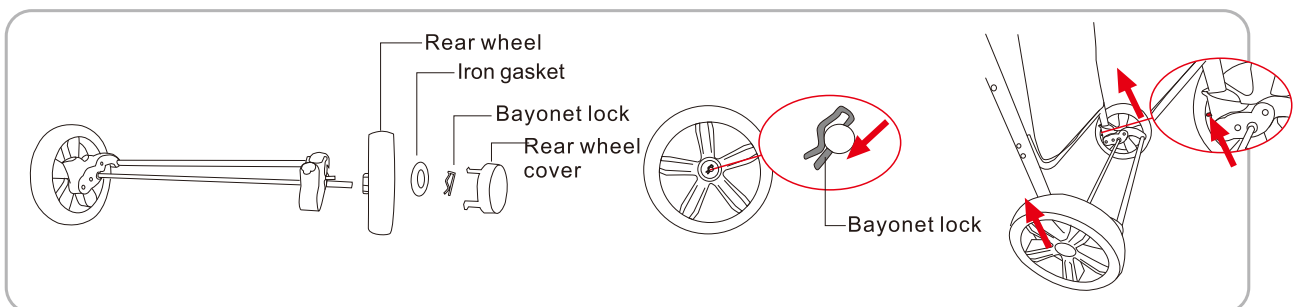
Release the hook, hold the handlebar with both hands and lift it up until a click is heard which means the frame is fully open. After opening the frame, Open the front wall tube forward, put the cloth cover into the frame, stick to the burrs around the wall tube, and then stick the storage board to the cloth cover burr on the rear wall tube.



2. Install & disassemble front wheels

As shown in the picture, insert the front wheel into the hole of the front wheel seat and hear the "click".

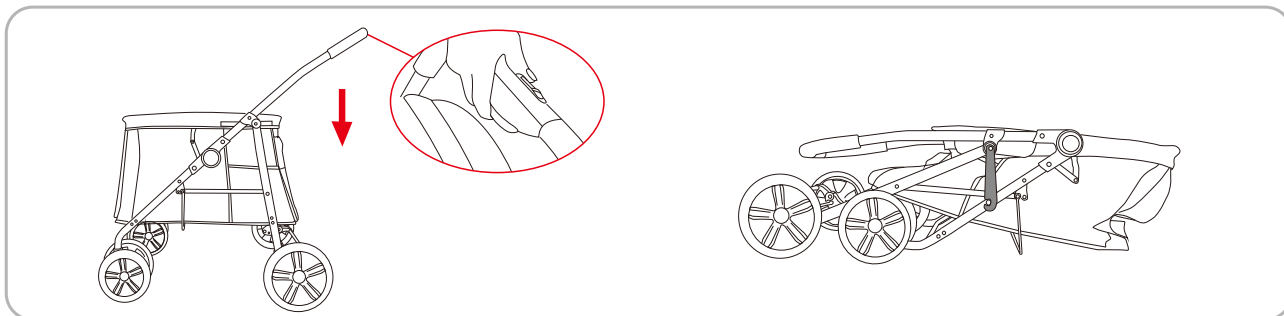
Hold the removal button and pull it down, the front wheel can be removed.



3. Assembly and disassembly of rear wheel set:

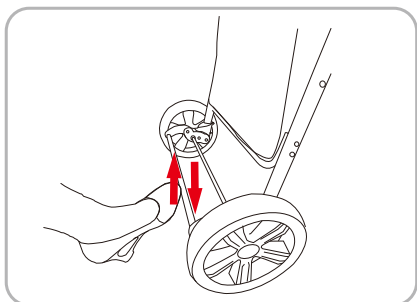
As shown in the picture, insert the rear wheels into both sides of the rear wheel set, put in the iron gasket, engage the bayonet, and cover the rear wheel cover.

Otherwise, you can disassemble the wheels; put the rear wheel set into the rear tube. Just hear a "click" sound. When you need to disassemble the rear wheel set, press the spring tab on the rear tube and pull out the rear wheel set.



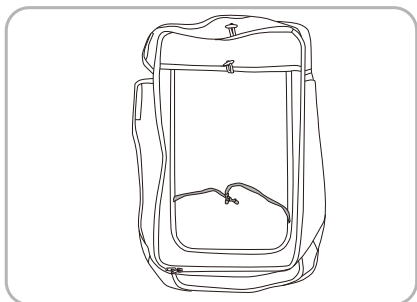
4. Folding frame

In the braking state, hold the handlebar in one hand, push the unlock button on the handlebar to the left, and then press the closing button and press down the frame, the frame can be folded, finally hang the hook.



5. Use of rear wheel brake lever

Press down the brake pedal, the brake works. Conversely, it can be released.



6. For pet safety belts.

AVERTISSEMENT : À Garder à l'Écart Du Feu

1. Prière de lire attentivement ces instructions avant l'utilisation et de les conserver pour s'y référer ultérieurement. Le non-respect de ces instructions peut affecter la sécurité des animaux domestiques.

2. Le gardien ne doit pas s'absenter pendant l'utilisation de l'appareil.

3. Ne pas utiliser d'accessoires non fournis par le fabricant.

4. La stabilité de la poussette est affectée par toute charge fixée à la poignée.

5. S'assurer que tous les dispositifs de verrouillage sont assemblés avant d'utiliser la poussette pour animaux.

6. Les animaux domestiques doivent être attachés lors de l'utilisation.

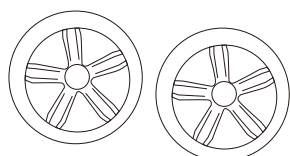
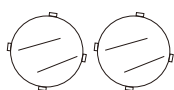
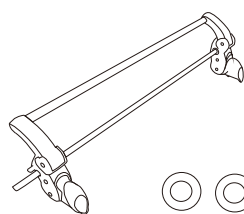
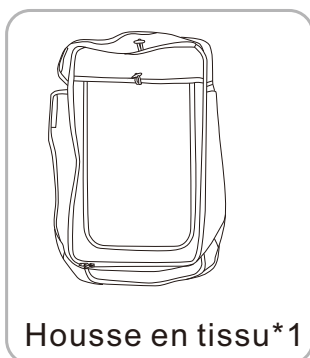
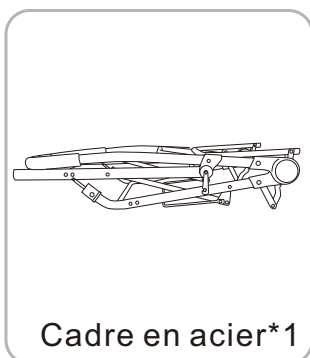
7. Ne pas utiliser la poussette dans des endroits rugueux, à proximité de foyers ou d'autres endroits dangereux.

8. Éviter d'utiliser ou de ranger la poussette dans un environnement humide, froid ou à haute température et la tenir éloignée du feu ou d'une source de chaleur intense.

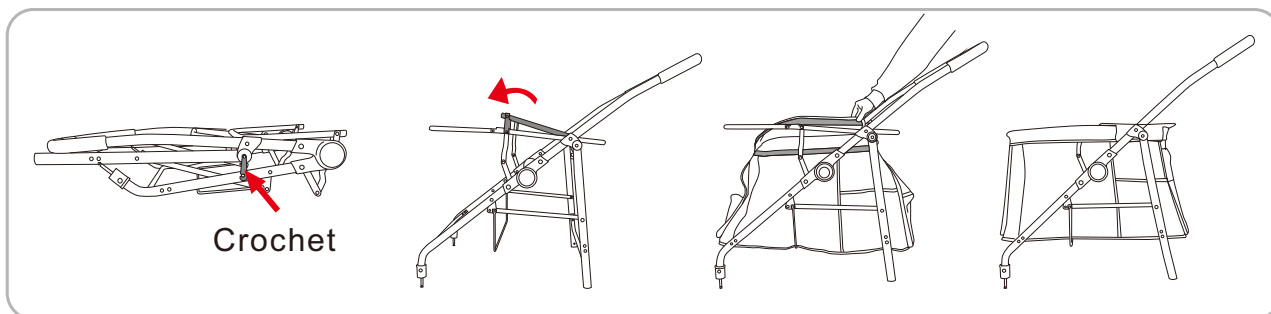
9. La poussette ne doit pas être utilisée pour transporter des animaux dangereux, agressifs et nuisibles.

Maintenance et Entretien

La poussette doit être vérifiée et entretenue fréquemment. La housse en tissu ne doit pas être trempée ni lavée. Lorsque la housse en tissu doit être nettoyée, prière d'utiliser une brosse et d'autres instruments de nettoyage pour enlever la saleté.

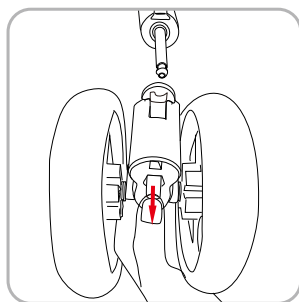
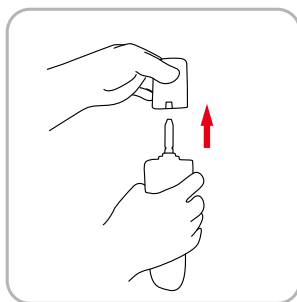
Pièces

Mode d'emploi



1. Dépliage du cadre

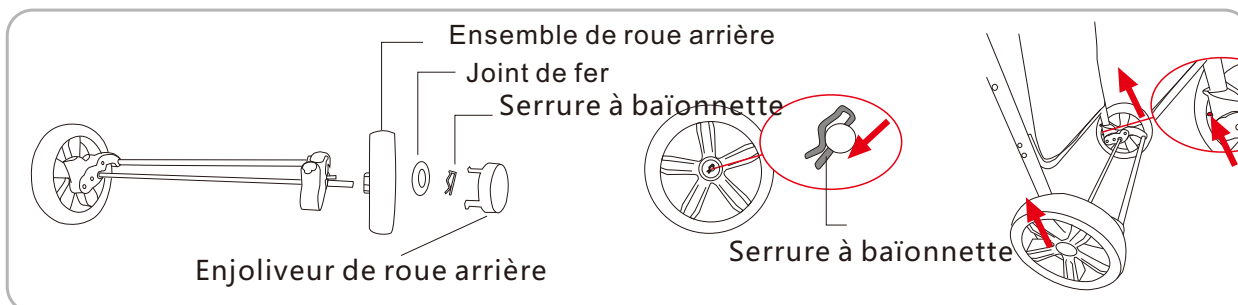
Relâchez le crochet, tenez le guidon à deux mains et soulevez-le jusqu'à ce qu'un clic se fasse entendre, ce qui signifie que le cadre est complètement ouvert. Après avoir ouvert le cadre, ouvrez le tube mural avant vers l'avant, placez le couvercle en tissu dans le cadre, collez-le aux bavures autour du tube mural, puis collez la planche de rangement à la bavure de couvercle en tissu sur le tube de paroi arrière.



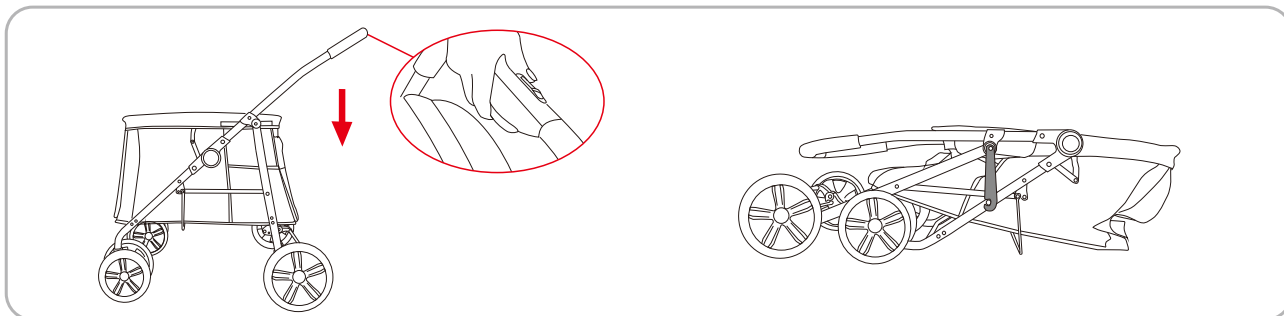
2. Installation et démontage des roues avant

Comme indiqué sur la photo, insérez la roue avant la tige avant et entendez le « clic ».

Tenez le bouton de retrait et tirez-le vers le bas, la roue avant peut être retirée.

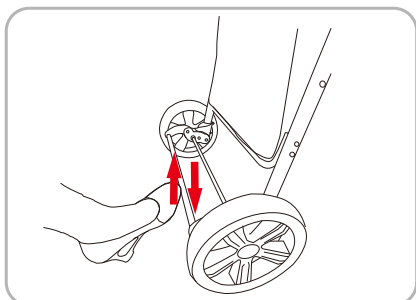


3. montage et démontage du train de roues arrière : Comme indiqué sur l'image, insérez les roues arrière dans les deux côtés du train de roues arrière, mettez en place le joint en fer, engagez la baïonnette et recouvrez l'enjoliveur de roue arrière. Sinon, vous pouvez démonter les roues ; insérez le jeu de roues arrière dans le tube arrière. Il suffit d'entendre un "clic". Lorsque vous devez démonter le jeu de roues arrière, appuyez sur la languette à ressort située sur le tube arrière et retirez le jeu de roues arrière.



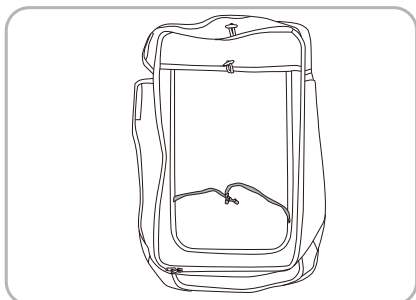
4. Pliage du cadre

Dans la position de freinage, tenez le guidon dans une main, appuyez sur le bouton de déverrouillage du guidon vers la gauche, puis appuyez sur le bouton de fermeture et appuyez sur le cadre, le cadre peut être plié, enfin accrochez le crochet.



5. Utilisation du levier de frein de roue arrière

Appuyez sur la pédale de frein, le frein fonctionne. Inversement, il peut être libéré.



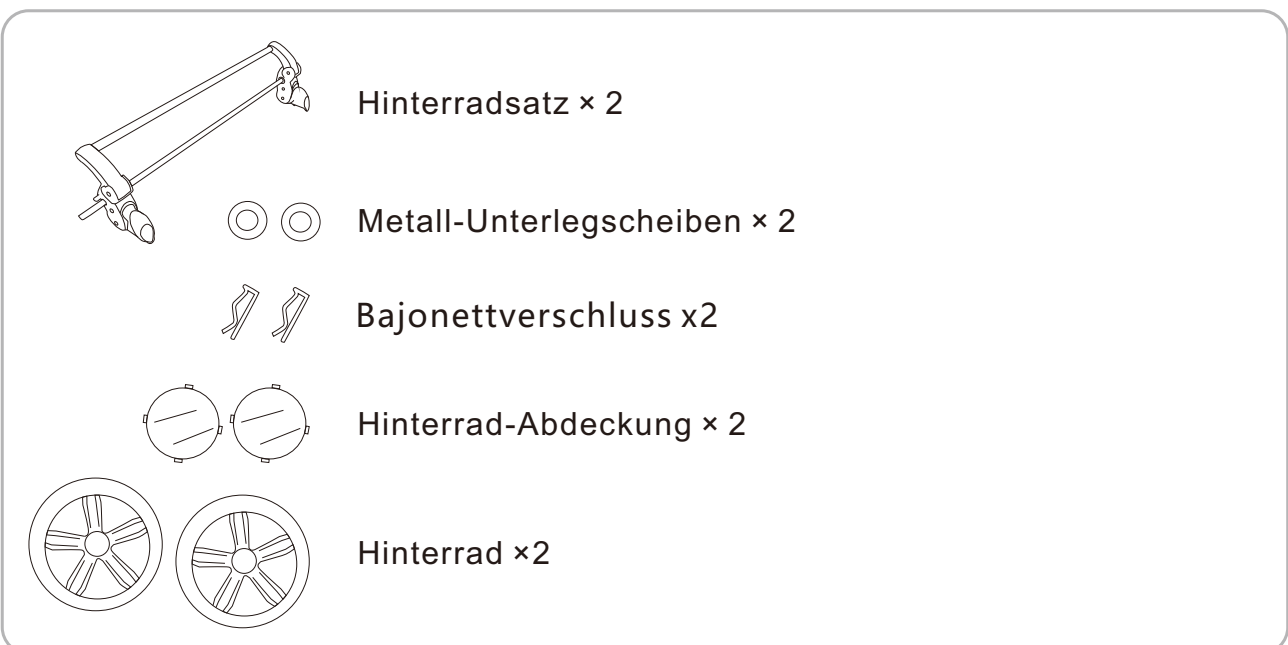
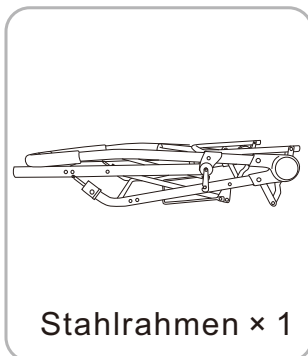
6. Pour les ceintures de sécurité pour animaux de compagnie.

WARNUNG: Von Feuer fernhalten

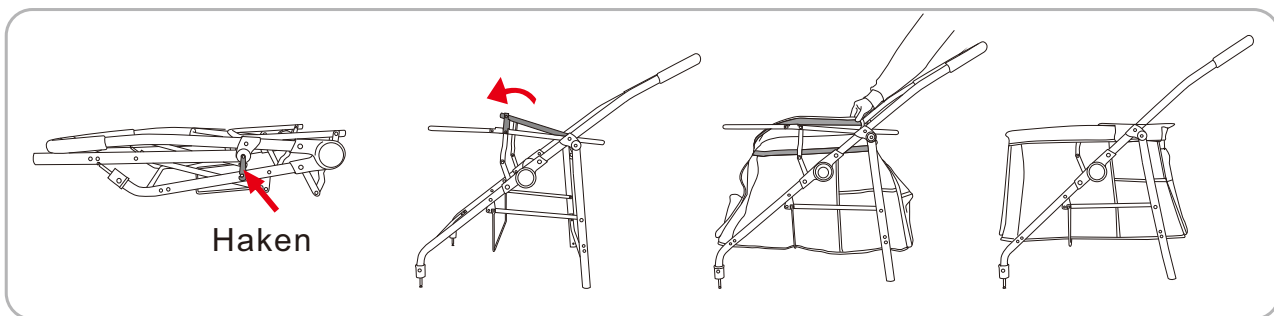
1. Bitte lesen Sie diese Anweisung vor der Verwendung sorgfältig durch und bewahren Sie sie zum späteren Nachschlagen auf. Wenn Sie diese Anweisung nicht befolgen, kann die Sicherheit von Haustieren beeinträchtigt werden.
2. Während der Verwendung des Produkts darf sich die Betreuungsperson nicht entfernen.
3. Verwenden Sie kein Zubehör, das nicht vom Hersteller bereitgestellt wird.
4. Jede an der Lenkstange befestigte Last beeinträchtigt die Stabilität des Hundebuggys.
5. Stellen Sie sicher, dass alle Verriegelungsvorrichtungen vor der Verwendung des Hundebuggys montiert sind.
6. Haustiere müssen bei der Verwendung angeschnallt sein.
7. Verwenden Sie den Hundebuggy nicht in rauen Gegenden, in der Nähe von Öfen oder anderen gefährlichen Bereichen.
8. Verwenden oder lagern Sie ihn nicht in feuchten, kalten oder heißen Umgebungen und halten Sie ihn von Feuer oder starken Wärmequellen fern.
9. Verwenden Sie ihn nicht für gefährliche Tiere, die aggressiv und zerstörerisch sind.

Wartung und Pflege

Bitte überprüfen und warten Sie den Hundebuggy regelmäßig. Das Verdeck kann nicht getaucht und gewaschen werden. Wenn Sie das Verdeck reinigen, verwenden Sie bitte eine Bürste und andere Reinigungsmittel, um den Schmutz zu entfernen.

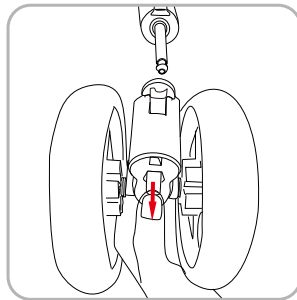
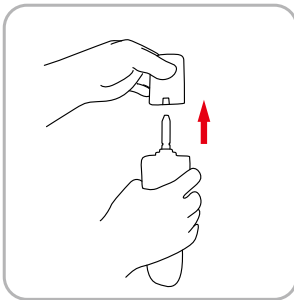
Teile

Hinweise zur Verwendung



1. Aufklappen des Rahmens

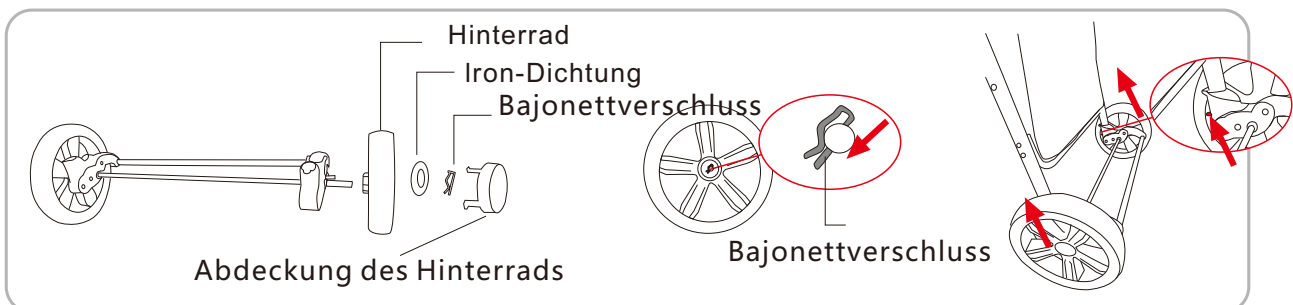
Geben Sie den Haken frei, halten Sie den Schiebebügel mit beiden Händen fest und heben Sie ihn hoch, bis ein Klicken zu hören ist, was bedeutet, dass der Rahmen vollständig geöffnet ist. Nachdem Sie den Rahmen geöffnet haben, klappen Sie das vordere Wandrohr vorwärts auf, legen Sie die Stoffabdeckung in den Rahmen, befestigen Sie sie an den Rändern des Wandrohrs und befestigen Sie die Ablageplatte an den Rändern der Stoffabdeckung am hinteren Wandrohr.



2. Einbau & Demontage der Vorderräder

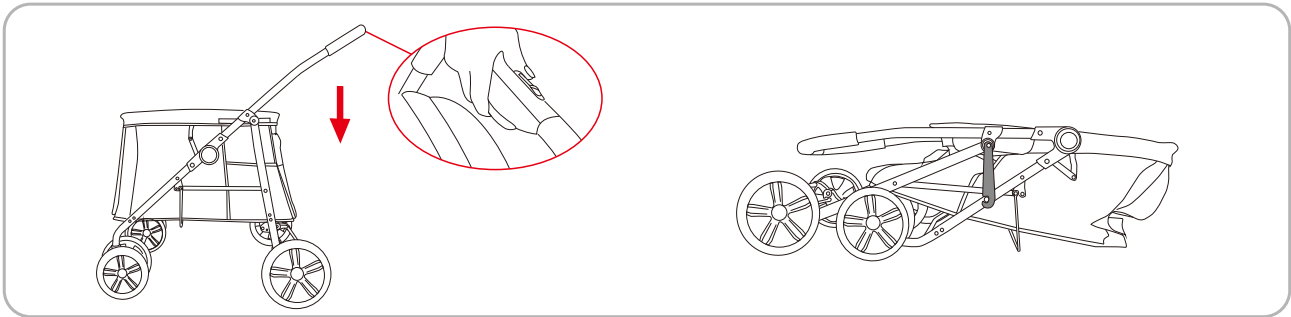
Fügen Sie, wie in der Abbildung gezeigt, das Vorderrad in das Loch des Vorderradsitzes ein und hören Sie das „Klicken“.

Halten Sie die Entnahmetaste fest und ziehen Sie sie nach unten, dann kann das Vorderrad entfernt werden.



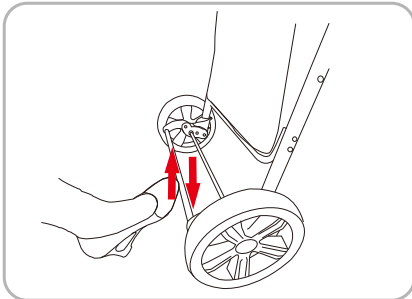
3. montieren und demontieren Sie den Hinterradsatz:

Wie in der Abbildung gezeigt, setzen Sie die Hinterräder auf beiden Seiten des Hinterradsatzes ein, setzen die Eisendichtung ein, schließen das Bajonett und decken die Hinterradabdeckung ab. Andernfalls können Sie die Räder demontieren; setzen Sie den Hinterradsatz in das hintere Rohr ein. Sie hören nur ein "Klick"-Geräusch. Wenn Sie den Hinterradsatz demontieren müssen, drücken Sie auf die Federlasche am Hinterradrohr und ziehen Sie den Hinterradsatz heraus.



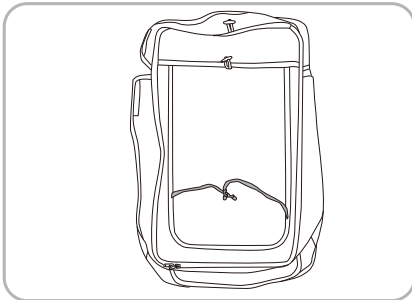
4. Klappbarer Rahmen

Im Bremsstatus halten Sie den Schiebebügel in einer Hand, schieben Sie die Entriegelungstaste am Griff nach links, schieben Sie dann den Schließknopf und drücken Sie den Rahmen nach unten, der Rahmen kann zusammengeklappt werden, hängen Sie schließlich den Haken ein.



5. Verwendung des Hinterradbremshubels

Drücken Sie das Bremspedal nach unten, die Bremse arbeitet. Umgekehrt kann sie auch freigegeben werden.



6. Für Sicherheitsgurte für Haustiere.

If you have any questions, please contact our customer care center.

Our contact details are below:

 001-877-644-9366

 customerservice@aosom.com

Imported by Aosom LLC


27150 SW Kinsman Rd Wilsonville, OR 97070 USA

MADE IN CHINA

US

Si tiene alguna pregunta, comuníquese con nuestro Centro de Atención al Cliente.

Nuestros datos de contacto son los siguientes:

 0034-931294512

 atencioncliente@aosom.es

IMPORTADOR:

SPANISH AOSOM, S.L.

C/ ROC GROS, Nº 15. 08550, ELS HOSTALETES DE BALENYÀ, SPAIN.

B66295775


WWW.AOSOM.ES

HECHO EN CHINA

ES

If you have any questions, please contact our customer care center.

Our contact details are below:

 416-792-6088

 customerservice@aosom.ca

Imported by Aosom Canada Inc.

7270 Woodbine Avenue, Unit 307, Markham,


Ontario Canada L3R 4B9

MADE IN CHINA

CA

Se tiver alguma dúvida, por favor contacte o nosso Centro de Atendimento ao Cliente.

Os nossos dados de contacto são os seguintes:

 0034-931294512 (SEG-SEX DAS 7:30H ÀS 16:30H)

 info@aosom.pt.

IMPORTADOR:

SPANISH AOSOM, S.L


C.ROC GROS N.15, 08550. ELS HOSTALETES DE BALENYÀ

WWW.AOSOM.PT

PT

Si vous avez la moindre question, veuillez contacter notre centre d'assistance à la clientèle.

Nos coordonnées sont les suivantes:

 416-792-6088

 customerservice@aosom.ca

Importé par Aosom Canada Inc.

7270 Woodbine Avenue, unité 307,

Markham, Ontario Canada L3R 4B9

Fabriqué en Chine

DE

Wenn Sie Fragen haben, wenden Sie sich bitte an unser Kundendienstzentrum.

Unsere Kontaktdaten stehen unten:

 0049-0(40)-88307530  service@aosom.de

ADRESSE DES IMPORTEURS:

MH Handel GmbH

Wendenstraße 309

D-20537 Hamburg

Germany

IN CHINA HERGESTELLT

IT

In caso di dubbio, si prega di contattare il nostro centro assistenza clienti.

I nostri dettagli di contatto sono di seguito:

 0039-0249471447  clienti@aosom.it

IMPORTATO DA:

AOSOM Italy srl

Centro Direzionale Milanofiori

Strada 1 Palazzo F1

20057 Assago (MI)

P.I.: 08567220960

FATTO IN CINA

UK

If you have any questions, please contact our customer care center.

Our contact details are below:

 0044-800-240-4004

 enquiries@mhstar.co.uk

IMPORTER ADDRESS:

MH STAR UK LTD

Unit 27, Perivale Park,

Horsenden lane South

Perivale, UB6 7RH

MADE IN CHINA

FR

Si vous avez la moindre question, veuillez contacter notre centre d'assistance à la clientèle.

Nos coordonnées sont les suivantes:  0033-1-84166106  aosom@mhfrance.fr

Importé par: MH France 2, rue Maurice Hartmann 92130 Issy-les-Moulineaux

Fabriqué en Chine

France



FR

**DONNEZ
OU
RECYCLEZ**



ASSOCIATION

OU



LIVRAISON

OU



DÉCHÈTERIE

Adresses sur quefairedemesdechets.fr