

Outsunny

IN221101194V01_GL

312-066_312-069



- * Suitable for children of 3-6 years old.
- * Convient aux enfants de 3 à 6 ans.
- * Geeignet für Kinder im Alter von 3-6 Jahren.
- * Adecuado para los niños de 3 a 6 años.
- * Adatto a bambini di 3-6 anni.



EN_IMPORTANT, RETAIN FOR FUTURE REFERENCE: READ CAREFULLY.

FR_IMPORTANT: A LIRE ATTENTIVEMENT ET À CONSERVER POUR CONSULTATION ULTÉRIEURE.

ES_IMPORTANTE, LEA Y GUARDE PARA FUTURAS REFERENCIAS.

DE_WICHTIG! SORGFÄLTIG LESEN UND FÜR SPÄTER NACHSCHLAGEN AUFBEWAHREN.

IT_IMPORTANTE! CONSERVARE IL PRESENTE MANUALE PER FUTURO RIFERIMENTO E LEGGERLO ATTENTAMENTE.

IMPORTANT: RETAIN THIS INSTRUCTION MANUAL FOR FUTURE REFERENCE. PLEASE READ CAREFULLY.

WARNING

- Warning! Not suitable for children under 3 years of age.
- Warning! Maximum Weight Capacity of Chair: 35 Kg; Maximum Weight Capacity of Table: 20 Kg
- Warning! Choking and strangulation hazards due to small parts and long cords.
- Please remove all packing, packaging, tags and wires before use; these are not toys -choking and strangulation hazard.
- Adult supervision is required at all times.
- Adult assembly required. Do not apply excess force to the poles during assembly.
- Please check product is secure and stable before each use.
- Make sure that all the necessary pieces are in the carton before starting the assembly.
- Keep away from fire and inflammable objects.
- Make sure to use this item on a flat even surface at least 2 meters from any structure or obstruction.
- Safety warning! This item should not be used over hard surfaces such as concrete or asphalt.
- This item should only be used on a flat, solid and secure surface.
- This table is not intended to support a parasol without a parasol base (parasol base not included).
- Warning: Ensure fingers are clear of all movable parts when folding/ unfolding the chair and opening/ closing the parasol.

CARE AND USE INSTRUCTIONS

- Periodically ensure all the screws and fixings are secure and the item is stable.
- Do not use, or leave out, in adverse weather conditions(including wind and rain), or during the winter months.
- We advise covering up this item or storing away indoors when not in use to protect it from the elements.
- This item is not a climbing frame or toy. Do not pull up on or stand on this item.
- Wipe clean with damp cloth and dry naturally.
- Only to be used outdoors.
- For occasional use only. Not for commercial use.

IMPORTANT : CONSERVEZ CE MANUEL D'INSTRUCTIONS POUR VOUS Y REPORTER ULTÉRIEUREMENT. VEUILLEZ LE LIRE ATTENTIVEMENT.

AVERTISSEMENT

- Avertissement ! Déconseillé aux enfants de moins de 3 ans.
- Avertissement ! Risques d'étouffement et d'étranglement en raison de la présence de petites pièces et de longs cordons.
- Avertissement! Poids maximum admissible de la chaise: 35 Kg; Poids maximal admissible de la table: 20 Kg.
- Veuillez retirer l'emballage, les étiquettes et les câbles avant d'utiliser l'appareil ; ce ne sont pas des jouets - Ils présentent un risque d'étouffement et de strangulation.
- La surveillance permanente d'un adulte est requise.
- L'assemblage doit être effectué par un adulte. Ne pas appliquer de force excessive sur les poteaux pendant l'assemblage.
- Veuillez vérifier que le produit est bien fixé et stable avant chaque utilisation.
- Assurez-vous que toutes les pièces nécessaires à l'assemblage sont dans le carton avant de commencer l'assemblage.
- Tenir à l'écart du feu et des objets inflammables.
- Veuillez à utiliser cet article sur une surface plane et régulière et à au moins 2 mètres de toute structure ou obstruction.
- Avertissement de sécurité ! Cet article ne doit pas être utilisé sur des surfaces dures telles que le béton ou l'asphalte.
- Cet article ne doit être utilisé que sur une surface plane, solide et sûre.
- Cette table n'est pas destinée à supporter un parasol sans base de parasol (base de parasol non incluse).
- Avertissement : Veuillez à ce que les doigts soient éloignés de toutes les parties mobiles lors du pliage/dépliage de la chaise et de l'ouverture/fermeture du parasol.

MODE D'EMPLOI ET D'ENTRETIEN

- Vérifiez périodiquement que toutes les vis et fixations sont bien fixées et que l'article est stable.
- Ne pas en faire usage, ou le laisser à l'extérieur, lors de conditions météorologiques défavorables (y compris le vent et la pluie), ou pendant les mois d'hiver.
- Nous vous conseillons de le recouvrir ou de le ranger à l'intérieur lorsqu'il n'est pas utilisé pour le mettre à l'abri des aléas climatiques.
- Cet article n'est pas un cadre d'escalade ou un jouet. Ne montez pas dessus et ne vous y appuyez pas.
- Nettoyez-le avec un chiffon humide et séchez-le naturellement.
- A utiliser uniquement à l'extérieur.
- Pour un usage occasionnel uniquement. Ne pas utiliser à des fins commerciales.

WICHTIG: BEWAHREN SIE DIESE BEDIENUNGSANLEITUNG ZUM SPÄTEREN NACHSCHLAGEN AUF. BITTE SORGFÄLTIG LESEN.

WARNUNG

- Warnung! Nicht geeignet für Kinder unter 3 Jahren.
- Warnung! Erstickungs- und Strangulierungsgefahr durch Kleinteile und lange Kabel.
- Warnung! Capacidad máxima de peso de la silla: 35 Kg; Capacidad máxima de peso de la mesa: 20 Kg
- Bitte entfernen Sie vor dem Gebrauch alle Verpackungen, Anhänger und Drähte; dies ist kein Spielzeug - Erstickungs- und Strangulierungsgefahr.
- Eine erwachsene Aufsichtsperson ist zu jeder Zeit erforderlich.
- Montage durch Erwachsene erforderlich. Wenden Sie beim Zusammenbau keine übermäßige Kraft auf die Stangen an.
- Bitte überprüfen Sie vor jedem Gebrauch, ob das Produkt sicher und stabil ist.
- Vergewissern Sie sich, dass alle benötigten Teile im Karton sind, bevor Sie mit dem Zusammenbau beginnen.
- Halten Sie es von Feuer und brennbaren Gegenständen fern.
- Stellen Sie sicher, dass dieses Produkt auf einer flachen, ebenen Oberfläche und mindestens 2 Meter von jeder Struktur oder jedem Hindernis entfernt verwendet wird.
- Sicherheitswarnung! Dieser Artikel sollte nicht auf harten Oberflächen wie Beton oder Asphalt verwendet werden.
- Dieser Artikel sollte nur auf einer flachen, festen und sicheren Oberfläche verwendet werden.
- Dieser Tisch ist nicht geeignet, um einen Sonnenschirm ohne Sonnenschirmfuß zu tragen (Sonnenschirmfuß nicht im Lieferumfang enthalten).
- Warnung: Achten Sie darauf, dass Sie beim Ein- und Ausklappen des Stuhls und beim Öffnen und Schließen des Sonnenschirms die Finger von allen beweglichen Teilen fernhalten.

PFLEGE- UND GEBRAUCHSANWEISUNGEN

- Vergewissern Sie sich regelmäßig, dass alle Schrauben und Befestigungen sicher sind und der Artikel stabil steht.
- Benutzen Sie den Sonnenschirm nicht bei schlechtem Wetter (einschließlich Wind und Regen) oder in den Wintermonaten und lassen Sie ihn nicht draußen stehen.
- Wir empfehlen, diesen Artikel abzudecken oder drinnen aufzubewahren, wenn er nicht benutzt wird, um ihn vor den Witterungsverhältnissen zu schützen.
- Dieser Artikel ist kein Klettergerüst oder Spielzeug. Ziehen Sie sich nicht daran hoch und stellen Sie sich nicht darauf.
- Mit einem feuchten Tuch abwischen und an der Luft trocknen lassen.
- Nur für den Gebrauch im Freien geeignet.
- Nur für den gelegentlichen Gebrauch. Nicht für den gewerblichen Gebrauch geeignet.

IMPORTANTE: GUARDE ESTE MANUAL DE INSTRUCCIONES BIEN PARA LAS REFERENCIAS FUTURAS. POR FAVOR LÉALO CUIDADOSAMENTE.

ADVERTENCIA

- ¡ Advertencia! Este producto no es apto para los niños menores de 3 años.
- ¡ Advertencia! Riesgos de asfixia y estrangulamiento debido a las piezas pequeñas y cuerdas largas.
- ¡ Advertencia! Maximale Gewichtskapazität des Stuhls: 35 Kg; Maximale Gewichtskapazität des Tisches: 20 Kg
- Retire todo el empaque, embalaje, etiquetas y alambres antes del uso del producto. No son juguetes: Riesgos de asfixia y estrangulamiento.
- Supervisor/a adulto! Se requiere la supervisión desde adultos obligatoriamente durante todo momento.
- El montaje se requiere realizar por un adulto. No se debe aplicar fuerza excesiva a los postes durante el montaje.
- Compruebe si el producto esté seguro y estable antes de utilizarlo cada vez.
- Asegúrese de que todas las piezas necesarias estén en la caja antes de empezar a realizar el montaje.
- Mantenga el producto alejado del fuego y de los objetos inflamables.
- Asegúrese de utilizar este producto sobre una superficie plana y uniforme al menos a 2 metros de cualquier estructura u obstáculo.
- ¡ Advertencia de seguridad! Este producto no debe ser utilizado sobre las superficies duras, por ejemplo, de concreto o de asfalto.
- Este producto solo debe ser utilizado sobre una superficie plana, sólida y segura.
- La mesa no está diseñada para soportar una sombrilla sin base (la base de la sombrilla no está incluida). Advertencia: Asegúrese de que los dedos estén alejados de todas las piezas móviles al plegar / desplegar la silla y al abrir / cerrar la sombrilla.

INSTRUCCIONES DE CUIDADO Y USO

- Asegúrese con regularidad de que todos los tornillos y fijaciones estén apretados bien y que el producto esté estable.
- No lo utilice ni lo deje al aire libre en condiciones climáticas adversas (cuando hace viento y lluvia), o durante los meses de invierno.
- Se recomienda cubrir este producto o guardarlo en el interior cuando no esté en uso por motivo de protegerlo adecuadamente.
- Este producto no es un parque infantil ni un juguete. No se suba ni se pare sobre él.
- Límpielo con un paño húmedo y deje que se seque naturalmente.
- Solo es adecuado para uso en exteriores.
- Solo es adecuado para uso ocasional. No es apto para uso comercial.

IMPORTANTE: CONSERVARE QUESTO MANUALE DI ISTRUZIONI PER RIFERIMENTI FUTURI. SI PREGA DI LEGGERE CON ATTENZIONE.

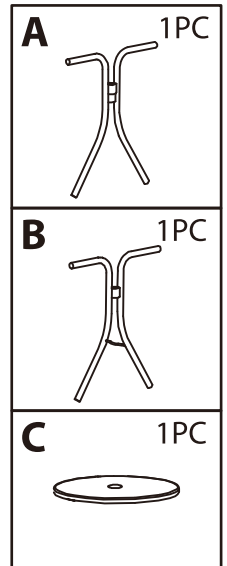
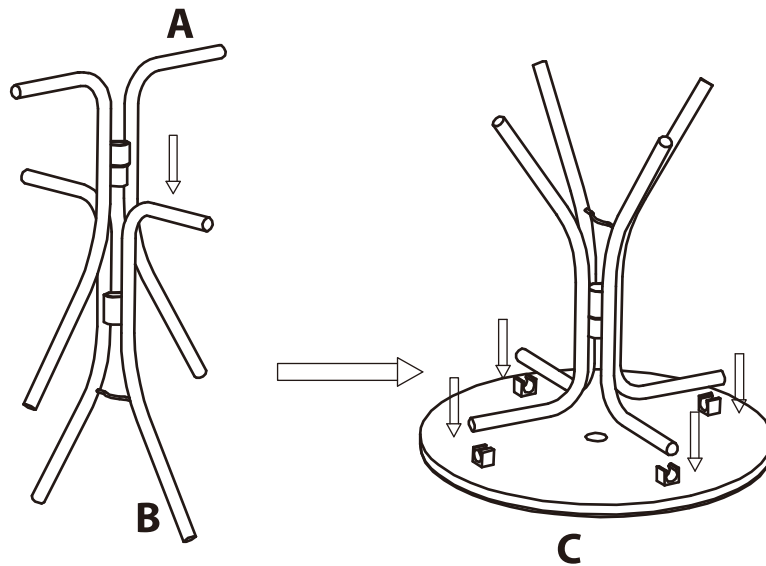
AVVERTENZE

- Avvertenza! Non adatto ai bambini sotto i 3 anni.
- Avvertenza! Rischio di soffocamento e strangolamento dovuti dalle piccole dimensioni delle e dalla lunghezza dei cavi.
- Avvertenza! Capacità massima della sedia: 35 Kg; Capacità massima del tavolo: 20 Kg
- Si prega di rimuovere tutta la confezione, l'imballaggio, gli adesivi e i cavi prima dell'uso; questi non sono giocattoli - rischio di soffocamento e strangolamento.
- Necessaria la supervisione di un adulto! richiesta in ogni momento.
- Necessario il montaggio da parte di un adulto. Non applicare una forza eccessiva ai pali durante il montaggio.
- Si prega di verificare che il prodotto sia sicuro e stabile prima di ogni utilizzo.
- Assicurarsi che tutti i pezzi necessari al montaggio siano presenti nella confezione prima di iniziare l'assemblaggio.
- Tenere lontano dal fuoco e da oggetti infiammabili.
- Assicurarsi di utilizzare questo prodotto su una superficie piana e livellata ad almeno 2 metri da qualsiasi struttura o ostruzione.
- Avvertenza di sicurezza! Questo prodotto non deve essere utilizzato su superfici dure come cemento o asfalto.
- Questo articolo deve essere utilizzato solo su una superficie piana, solida e sicura.
- Questo tavolo non è destinato a sostenere un ombrellone senza la sua base (base per ombrellone non inclusa). Avvertenza: assicurarsi di tenere lontano le dita siano da tutte le parti mobili quando si piega/estende la sedia e si apre/chiude l'ombrellone.

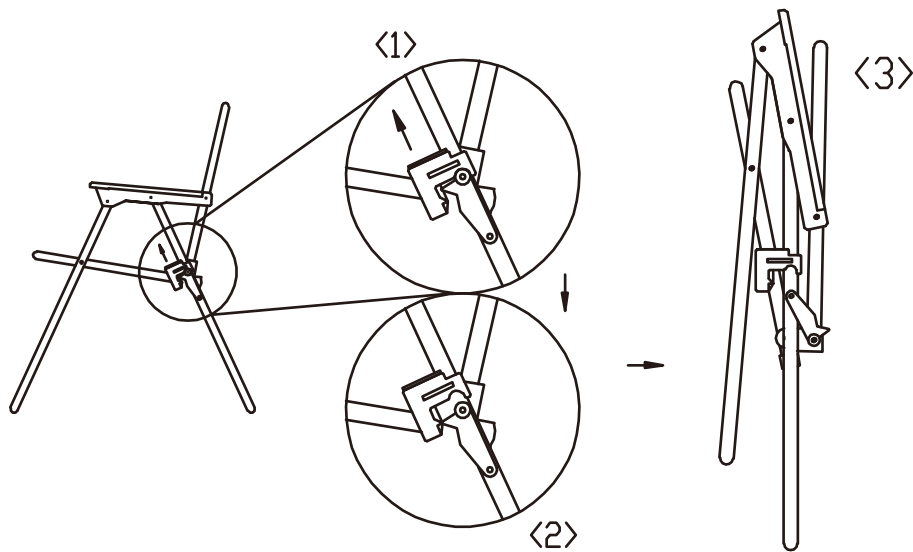
ISTRUZIONI DI MANUTENZIONE E USO

- Assicurarsi periodicamente che tutte le viti e i raccordi siano sicuri e che il prodotto sia stabile.
- Non utilizzare, o conservare, in condizioni atmosferiche avverse (inclusi vento e pioggia), o durante i mesi invernali.
- Consigliamo di coprire questo prodotto o di conservarlo al chiuso quando non è in uso per proteggerlo dalle intemperie.
- Questo prodotto non è una struttura su cui arrampicarsi o un giocattolo. Non tirare o stare in piedi su questo oggetto.
- Pulire con un panno umido e lasciare asciugare naturalmente.
- Utilizzare solo all'aperto.
- Solo per uso personale. Non per uso commerciale.

Table

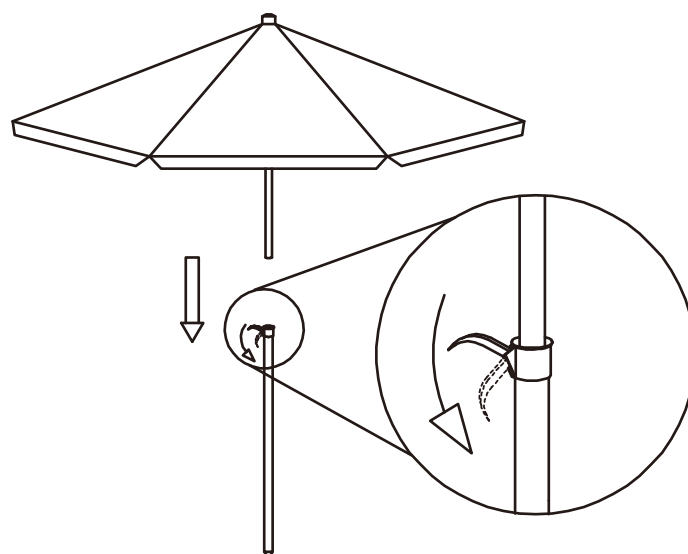


Chair



x2

Parasol



Note : Do not tighten bolts fully until all parts are connected!

Note : Ne serrez pas les boulons à fond tant que toutes les pièces ne sont pas connectées!

Hinweis: Ziehen Sie die Schrauben erst fest an, wenn alle Teile verbunden sind!

Nota: non serrare completamente i bulloni fino a tutte le parti non sono ancora collegate!

Nota: No apriete los tornillos completamente hasta que todas las partes están conectadas!



UK

If you have any questions, please contact our customer care center.

Our contact details are below:



0044-800-240-4004



enquiries@mhstar.co.uk

IMPORTER ADDRESS:

MH STAR UK LTD

Unit 27, Perivale Park,

Horsenden lane South

Perivale, UB6 7RH

MADE IN CHINA

ES

Si tiene alguna pregunta, comuníquese con nuestro Centro de Atención al Cliente.

Nuestros datos de contacto son los siguientes:



0034-931294512



atencioncliente@aosom.es

IMPORTADOR:

SPANISH AOSOM, S.L.

C/ ROC GROS, N° 15. 08550, ELS HOSTALETES DE

BALENYÀ, SPAIN.

B66295775

WWW.AOSOM.ES

ATENCIONCLIENTE@AOSOM.ES

TEL: 931294512

HECHO EN CHINA

FR

Si vous avez la moindre question, veuillez contacter notre centre d'assistance à la clientèle.

Nos coordonnées sont les suivantes:



0033-1-84166106



aosom@mhfrance.fr

Importé par:

MH France

2, rue Maurice Hartmann

92130 Issy-les-Moulineaux

France

Fabriqué en Chine

PT

Se tiver alguma dúvida, por favor contacte o nosso Centro de Atendimento ao Cliente.

Os nossos dados de contacto são os seguintes:



0034-931294512



atencioncliente@aosom.es

IMPORTADOR:

SPANISH AOSOM, S.L

C.ROC GROS N.15, 08550. ELS HOSTALETES DE BALENYÀ

TEL: 931294512 (SEG-SEX DAS 7:30H ÀS 16:30H)

INFO@AOSOM.PT

WWW.AOSOM.PT

DE

Wenn Sie Fragen haben, wenden Sie sich bitte an unser Kundendienstzentrum.

Unsere Kontaktdaten stehen unten:



0049-0(40)-88307530



service@aosom.de

ADRESSE DES IMPORTEURE:

MH Handel GmbH

Wendenstraße 309

D-20537 Hamburg

Germany

IN CHINA HERGESTELLT

IT

In caso di dubbio, si prega di contattare il nostro centro assistenza clienti.

I nostri dettagli di contatto sono di seguito:



0039-0249471447



clienti@aosom.it

IMPORTATO DA:

AOSOM Italy srl

Centro Direzionale Milanofiori

Strada 1 Palazzo F1

20057 Assago (MI)

P.I.: 08567220960

FATTO IN CINA

US

If you have any questions, please contact our customer care center.
Our contact details are below:



001-877-644-9366



customerservice@aosom.com

Imported by Aosom LLC
27150 SW Kinsman Rd Wilsonville, OR 97070 USA
Manufactured in Ningbo City, Zhejiang Province, China
MADE IN CHINA

CA

If you have any questions, please contact our customer care center.
Our contact details are below:

Si vous avez la moindre question, veuillez contacter notre centre d'assistance à la clientèle.
Nos coordonnées sont les suivantes:



416-792-6088



customerservice@aosom.ca

Imported by Aosom Canada Inc.
1251 Tapscott Road, Unit 101, Scarborough, Ontario Canada M1X 1S9
Manufactured in Ningbo City, Zhejiang Province, China
MADE IN CHINA

Importé par Aosom Canada Inc.
1251 Rue Tapscott, Unité 101, Scarborough, Ontario Canada M1X 1S9
Fabriqué à Ville de Ningbo, Province du Zhejiang, Chine
FABRIQUÉ EN CHINE

