

Vinsetto

IN221101215V01_GL

921-660V70



**UK
CA** **CE**

EN_ IMPORTANT, RETAIN FOR FUTURE REFERENCE: READ CAREFULLY.

FR_ IMPORTANT: A LIRE ATTENTIVEMENT ET À CONSERVER POUR CONSULTATION ULTÉRIEURE.

ES_ IMPORTANTE, LEA Y GUARDE PARA FUTURAS REFERENCIAS.

PT_ IMPORTANTE, RETER PARA REFERÊNCIA FUTURA: LEIA ATENTAMENTE.

DE_ WICHTIG! SORGFÄLTIG LESEN UND FÜR SPÄTER NACHSCHLAGEN AUFBEWAHREN.

IT_ IMPORTANTE! CONSERVARE IL PRESENTE MANUALE PER FUTURO RIFERIMENTO E LEGGERLO ATTENTAMENTE.

EN

Dear customer,

Thank you for purchasing this product. So that your appliance serves you well, please read all the instructions in this user's manual. If you have any questions, please contact our customer care center, Our contact details are below:

FR

Cher client,

Nous vous remercions d'avoir acheté ce produit. Afin que vous puissiez profiter pleinement de votre appareil, veuillez lire toutes les instructions de ce manuel d'utilisation. Si vous avez la moindre question, veuillez contacter notre centre d'assistance à la clientèle, Nos coordonnées sont les suivantes:

DE

Sehr geehrter Kunde,

Vielen Dank, dass Sie dieses Produkt erworben haben. Damit Ihr Gerät Ihnen gute Dienste leistet, lesen Sie bitte alle Hinweise in diesem Benutzerhandbuch. Wenn Sie Fragen haben, wenden Sie sich bitte an unser Kundendienstzentrum, Unsere Kontaktdaten stehen unten:

ES

Queridos clientes,

Gracias por comprar este producto. Para que su electrodoméstico le sirva mejor, lea todas las instrucciones de este manual del usuario. Si tiene alguna pregunta, comuníquese con nuestro Centro de Atención al Cliente, Nuestros datos de contacto son los siguientes:

PT



Caros clientes,

Obrigado por adquirir este produto. Para que o seu aparelho o sirva melhor, leia todas as instruções deste manual do utilizador. Se tiver alguma dúvida, por favor contacte o nosso Centro de Atendimento ao Cliente, Os nossos dados de contacto são os seguintes:

IT

Caro Cliente,

Grazie per aver acquistato questo prodotto. Per servirti meglio con questo apparecchio ti prego di leggere tutte le istruzioni in presente manuale utente. In caso di dubbio, si prega di contattare il nostro centro assistenza clienti, I nostri dettagli di contatto sono di seguito:

Country	 Phone	 Email
US	001-877-644-9366	customerservice@aosom.com
CA	416-792-6088	customerservice@aosom.ca
UK	0044-800-240-4004	enquiries@mhstar.co.uk
DE	0049-0(40)-88307530	service@aosom.de
FR	0033-1-84166106	aosom@mhfrance.fr
ES	0034-931294512	atencioncliente@aosom.es
PT	0034-931294512	info@aosom.pt
IT	0039-0249471447	clienti@aosom.it

IMPORTANT, RETAIN FOR FUTURE REFERENCE: READ CAREFULLY.

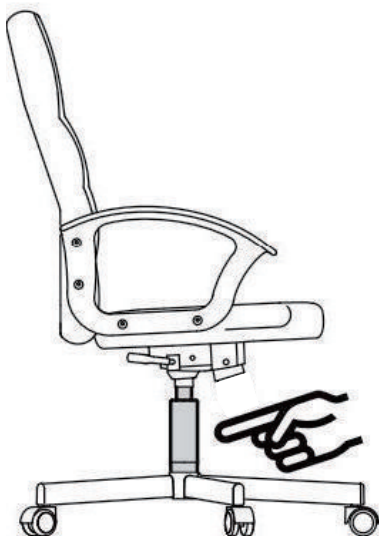
SAFETY INFORMATION

- The intended use: This product is intended for indoor use only. Used for work and study.
- Maximum weight: **120 KG**
- To prevent the chair falling, make sure that the weight is evenly distributed.
- Remove all parts from the box and make sure all parts are included before assembly.
- Keep your feet always on the floor and do not press your head on the headrest when you recline the chair.
- When you adjust the backrest, make sure your fingers are safe and out of harm's way.
- To avoid damage, never pull fast and strongly in your house.
- This chair is designed to sit only and nothing else.
- Don't use it as a base or as a ladder.
- Don't sit in the arms of the chair.
- This chair is designed to seat only one person at same time.
- If some parts are missing, damaged or worn, stop using it immediately.
- Avoid direct sunlight on the chair so that the plastic components won't become brittle.
- Your chair is equipped with rollers for textile floor coverings. If the chair is used on hard floors, e.g. hardwood floors, laminate, PVC, or tile, the rollers should be replaced for safety purposes, since these floors require the use of different rollers.

Warning! Only trained personnel may replace or repair components for height adjustment of seating furniture with energy storage.

MAINTENANCE INSTRUCTIONS

- Clean with vacuum cleaner.
- Wipe with a fabric dampened with water.



IMPORTANT: A LIRE ATTENTIVEMENT ET À CONSERVER POUR CONSULTATION ULTÉRIEURE.

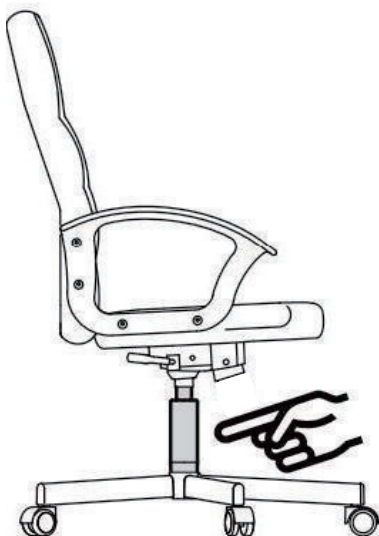
INFORMATIONS SUR LA SÉCURITÉ

- Utilisation recommandée : Le produit est destiné à un usage exclusivement en intérieur. Pour le travail et les études.
- Poids maximum: 120 kg
- Pour éviter que le fauteuil ne tombe, assurez-vous que le poids est réparti uniformément.
- Retirez toutes les pièces de la boîte et assurez-vous que toutes les pièces sont incluses avant l'assemblage.
- Gardez toujours les pieds sur le sol et n'appuyez pas votre tête sur l'appui-tête lorsque vous inclinez le fauteuil.
- Lorsque vous ajustez le dossier, assurez-vous que vos doigts sont en sécurité et hors de danger.
- Pour éviter tout dommage, ne tirez jamais vite et fort dans votre maison.
- Cette chaise est conçue pour s'asseoir uniquement et rien d'autre.
- Ne l'utilisez pas comme base ou comme échelle.
- Ne vous asseyez pas sur les accoudoirs de la chaise.
- Cette chaise est conçue pour accueillir une seule personne à la fois.
- Si certaines pièces manquent, sont endommagées ou usées, arrêtez de les utiliser immédiatement.
- Éviter les rayons directs du soleil sur le fauteuil afin que les pièces en plastique ne deviennent pas fragiles.
- Votre chaise est équipée de roulettes pour les revêtements de sol textiles. Si la chaise est utilisée sur des sols durs, par exemple des sols en bois dur, en stratifié, en PVC ou en carrelage, les rouleaux doivent être remplacés pour des raisons de sécurité, car ces sols nécessitent l'utilisation de rouleaux différents.

Attention! Le remplacement et la réparation des pièces pour le réglage de la hauteur du fauteuil avec accumulateurs d'énergie ne doivent être effectués que par du personnel qualifié.

CONSIGNES D'ENTRETIEN

- Nettoyer avec un aspirateur.
- Essuyez avec un tissu humidifié avec de l'eau.



IMPORTANTE, LEA Y GUARDE PARA FUTURAS REFERENCIAS.

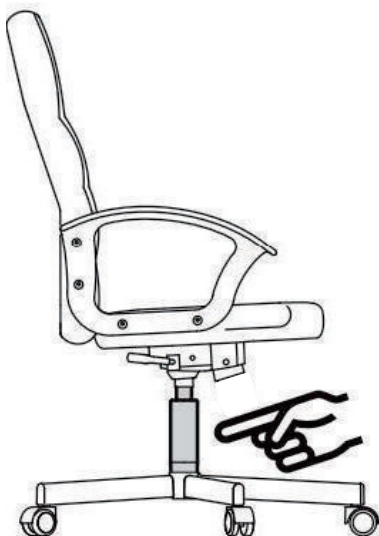
INFORMACIÓN DE SEGURIDAD

- Uso previsto: Este producto está diseñado para ser utilizado en interiores solamente. Se puede utilizar para trabajar y estudiar
- Peso máximo soportado: **120** kg
- Para evitar que la silla caiga, asegúrese de que el peso sea uniformemente distribuido.
- Saque todas las piezas de la caja y asegúrese de que todas las piezas estén incluidas antes del montaje.
- Mantenga los pies siempre en el suelo y no haga presión con la cabeza sobre el reposacabezas al reclinar la silla.
- Cuando ajuste el respaldo, asegúrese de que sus dedos están seguros y fuera de peligro.
- Para evitar daños, nunca a tire rápido y fuerte de las cascas.
- Esta silla está diseñada para sentarse solamente y nada más.
- No la utilice como base o como escalera.
- No se siente en los brazos de la silla.
- Esta silla está diseñada para sentar una persona a la vez.
- Si faltan algunas piezas, están dañadas o desgastadas, deje de usarla inmediatamente.
- Evite la luz solar directa sobre la silla para que los componentes de plástico no se vuelvan frágiles.
- Esta silla está equipada con rodillos para suelos con revestimientos de textiles. Si quiere utilizar la silla sobre suelos duros, p. Ej. pisos de madera, laminados, PVC o azulejos, debe reemplazar los rodillos por motivo de proteger la seguridad, ya que se requiere utilizar otros diferentes rodillos para aquellos suelos duros.

¡Advertencia! La sustitución y la reparación de los componentes para la regulación de la altura de la silla con acumuladores de energía deben ser efectuados solo por personal cualificado.

INSTRUCCIONES DE MANTENIMIENTO.

- Limpiar con aspiradora.
- Limpiar con un paño humedecido en agua.



IMPORTANTE, RETER PARA REFERÊNCIA FUTURA: LEIA ATENTAMENTE.

INFORMAÇÃO DE SEGURANÇA

- Uso previsto: Este produto está especialmente desenhado para ser usado somente em espaços interiores.
- Peso máximo suportado: **120 kg**
- Coloque o produto sobre um solo plano e estável.
- Mantenha-o afastado de fontes de calor e chamas.
- Prepare a zona de montagem. Certifique-se de que esteja limpa e seca.
- Certifique-se que o produto esteja em bom estado.
- Verifique que não falte nenhuma das peças.
- Esta cadeira está desenhada somente para sentar, não a use como base ou escada.
- Somente pode sentar-se uma pessoa por vez.
- Caso detecte que faltam peças, estejam danificadas ou desgastadas, não use o produto até solucionar o problema.
- A fim de evitar a fragilidade dos componentes plásticos, evite a exposição solar direta sobre a cadeira.

Recomendações de uso:

- Certifique-se de que o peso esteja distribuído de forma uniforme a fim de evitar caídas.
- Mantenha os pés sempre no solo e não faça pressão com a cabeça ao reclinar a cadeira.
- Quando ajustar o encosto, certifique-se de que não enganchar os dedos.

Manutenção:

- Limpar com um aspirador.
- Limpar o produto com a ajuda de um pano umido.
- Inspeccionar o produto de forma regular a fim de detectar possíveis defeitos que possam afetar seu uso.

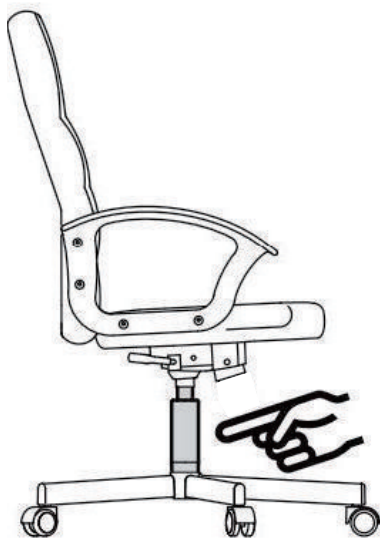
Condições de armazenamento:

- A fim de evitar a aparecimento de mofo, os tecidos se devem guardar totalmente secos e em um lugar limpo e sem umidade.

Advertência! A sua cadeira está equipada com rolos para revestimentos de pavimentos têxteis. Se a cadeira for utilizada em pavimentos duros, por exemplo, pavimentos de madeira dura, laminados, PVC, ou ladrilhos, os rolos devem ser substituídos por razões de segurança, uma vez que estes pavimentos exigem a utilização de rolos diferentes.

Advertencia! Se o produto estiver equipado com algum mecanismo elétrico de ajuste de altura ou similar, somente poderá ser substituído ou reparado por uma pessoa qualificada.

Atenção: Risco de cortes durante a montagem. O fabricante declina toda responsabilidade no caso de deterioração devido uma má instalação.



WICHTIG! SORGFÄLTIG LESEN UND FÜR SPÄTER NACHSCHLAGEN AUFBEWAHREN.

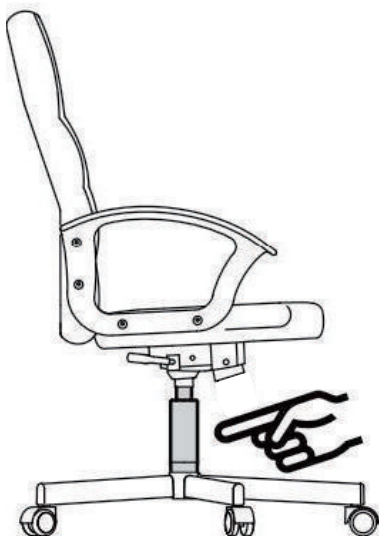
SICHERHEITSINFORMATIONEN

- Die vorgesehene Verwendung: Dieses Produkt ist nur für die Verwendung in Innenräumen bestimmt. Zur Verwendung für Arbeit und Studium
- Maximalgewicht: 120 kg
- Achten Sie auf eine gleichmäßige Gewichtsverteilung, um Schäden am Stuhl zu verhindern.
- Nehmen Sie vor Beginn der Montage zunächst alle Teile aus dem Karton und vergewissern Sie sich, dass alle Zubehörteile enthalten sind.
- Bitte lassen Sie Ihre Füße immer auf dem Boden und drücken Sie Ihren Kopf nicht gegen die Kopfstütze, wenn Sie den Stuhl zurücklehnen.
- Achten Sie beim Verstellen der Rückenlehne darauf, dass Ihre Finger sicher und nicht in Gefahr sind.
- Um Schäden zu vermeiden, ziehen Sie niemals schnell und fest an dem Stuhl.
- Dieser Stuhl ist nur zum Sitzen und für nichts anderes vorgesehen.
- Verwenden Sie den Stuhl nicht als Untergestell oder Leiter.
- Setzen Sie sich nicht auf die Armlehnen des Stuhls.
- Dieser Stuhl ist so konzipiert, dass jeweils nur eine Person darauf sitzen kann.
- Falls Teile fehlen, beschädigt oder abgenutzt sind melden Sie sich bei unserem Kundenservice.
- Bitte vermeiden Sie direktes Sonnenlicht auf dem Stuhl, um ein Verspröden der Kunststoffteile zu vermeiden.
- Ihr Stuhl ist mit Rollen für textile Bodenbeläge ausgestattet. Falls der Stuhl auf harten Böden, z. B. Hartholzböden, Laminat, PVC oder Fliesen, verwendet wird, sollten die Rollen aus Sicherheitsgründen ersetzt werden, da diese Böden die Verwendung anderer Rollentypen erfordern.

Warnung! Der Austausch und die Reparatur von Zubehörteilen zur Einstellung der Stuhlhöhe darf nur von qualifiziertem Fachpersonal durchgeführt werden.

WARTUNGSANLEITUNG

- Reinigen Sie diesen Stuhl mit einem Staubsauger.
- Wischen Sie diesen Stuhl mit einem feuchten Tuch ab.



IMPORTANTE! CONSERVARE IL PRESENTE MANUALE PER FUTURO RIFERIMENTO E LEGGERLO ATTENTAMENTE.

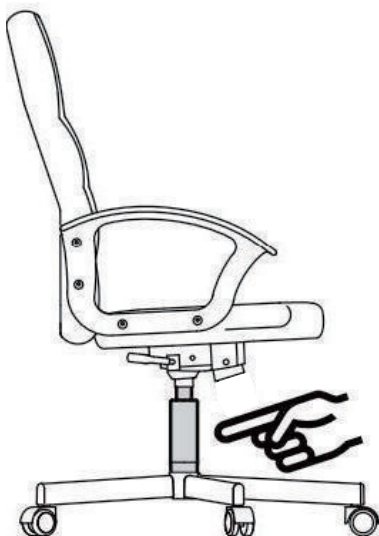
INFORMAZIONI DI SICUREZZA

- Scopo d'uso: questo prodotto e' progettato solo per uso domestico. Va usato per lavoro o per studio.
- Peso massimo: **120 KG**
- Per prevenire che la sedia cada, assicurarsi che il peso sia distribuito omogeneamente.
- Rimuovere tutte le parti dalla confezione e assicurarsi che nessuna manchi prima del montaggio.
- Tenere sempre i piedi sul pavimento e non premere la testa sul poggiatesta quando reclinate la sedia.
- Quando regolate lo schienale, assicuratevi di non farvi male alle dita in alcun modo.
- Per evitare danni, non spingere mai velocemente e con forza all'interno della vostra abitazione.
- Questa sedia e' progettata solo per sedervi sopra e per nessun altro scopo.
- Non usare come base o come scala.
- Non sedersi sui poggiaabbraccia della sedie.
- Questa sedia e' progettata perche' vi si sieda una persona alla volta.
- Se alcune parti mancano, sono danneggiate o usurate, smettere di usare immediatamente.
- Evitare la luce solare diretta sulla sedia di modo che i componenti in plastica non si sfibrino.

Avvertenza! La sostituzione e la riparazione di componenti per la regolazione dell'altezza della sedia con un sistema di propulsione va eseguita solo da personale qualificato.

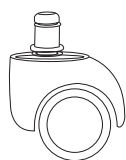
ISTRUZIONI PER LA MANUTENZIONE

- Pulire con l'aspirapolvere
- Passare un panno inumidito con acqua.



PARTS

1 x 5



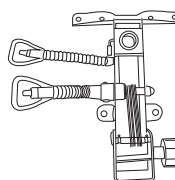
2 x 1



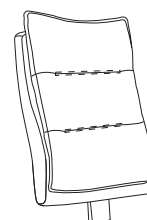
3 x 1



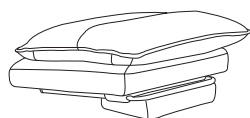
4 x 1



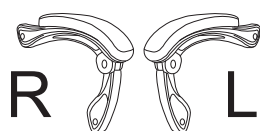
5 x 1



6 x 1



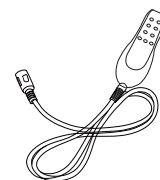
7 x 1



8 x 1

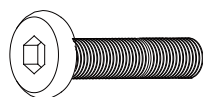


9 x 1

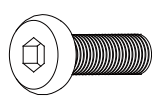


HARDWARE

A x 4
M8*40



B x 4
M6*20



C x 4



H x 1

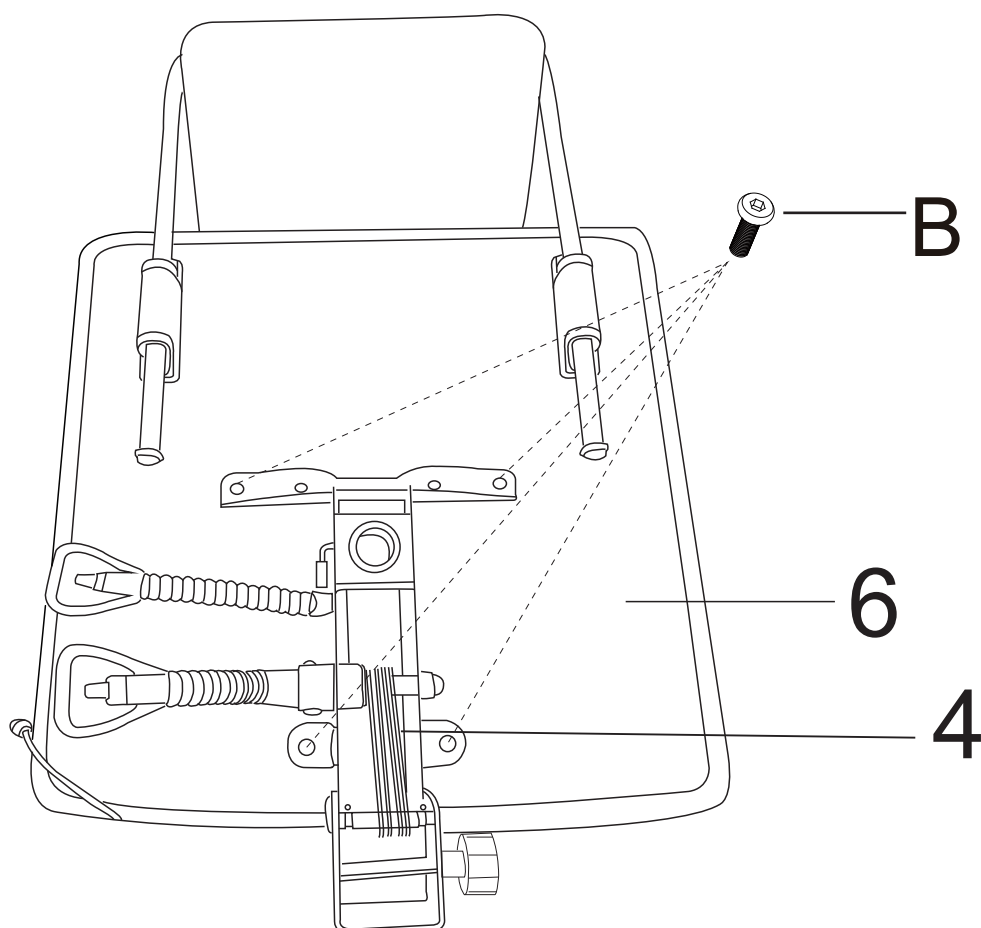
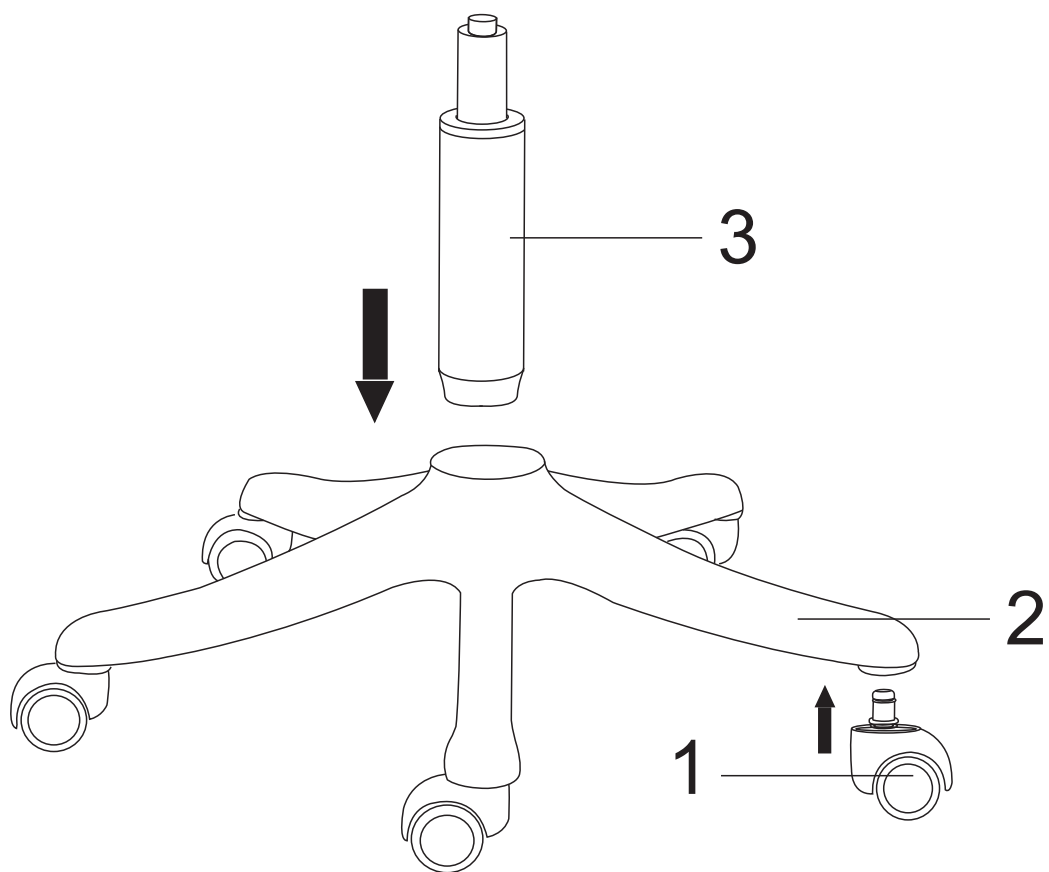


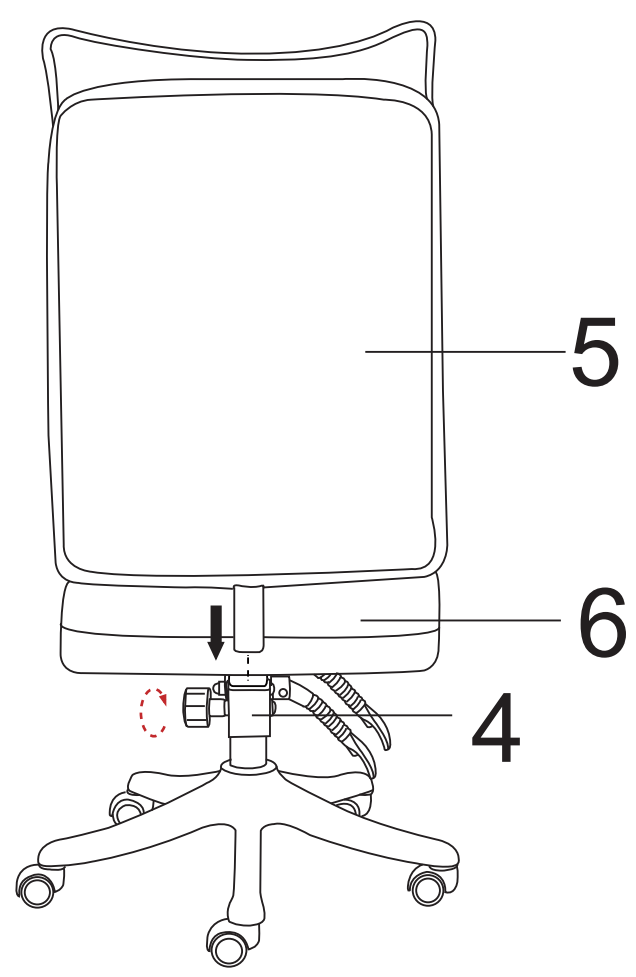
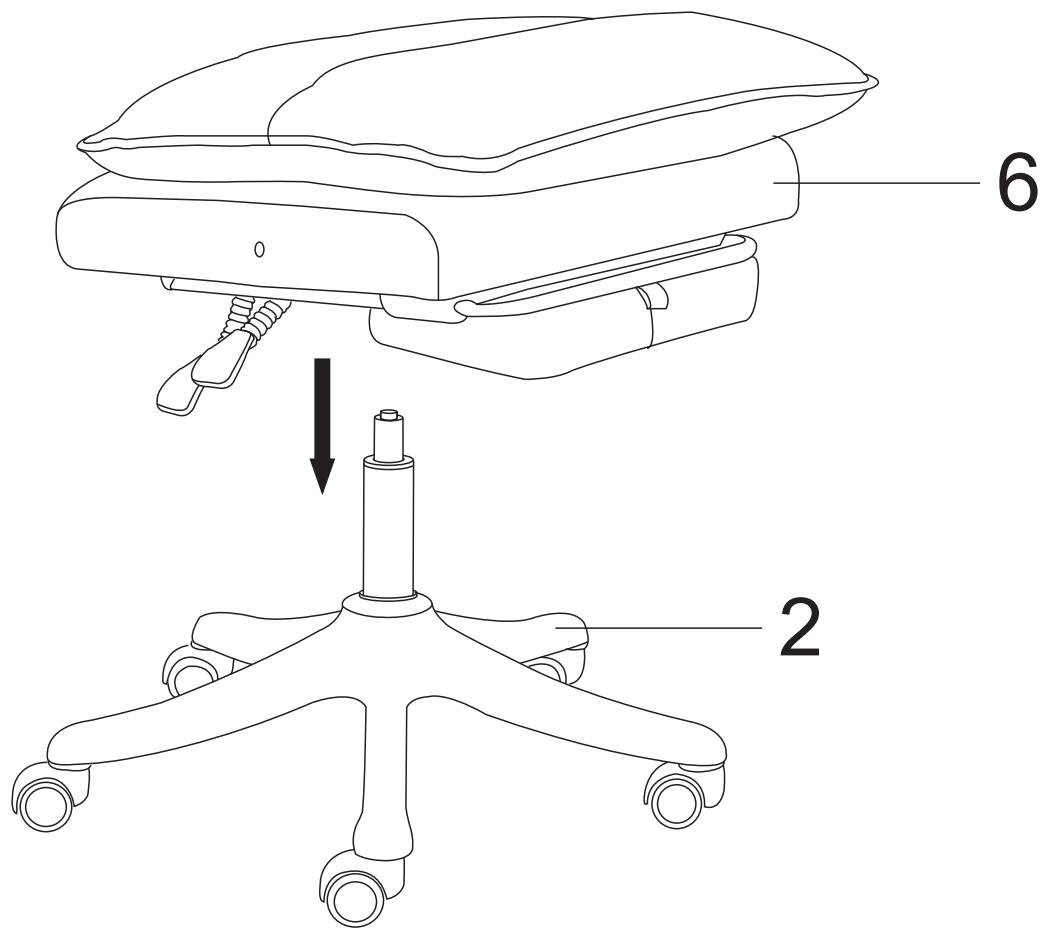
H x 4

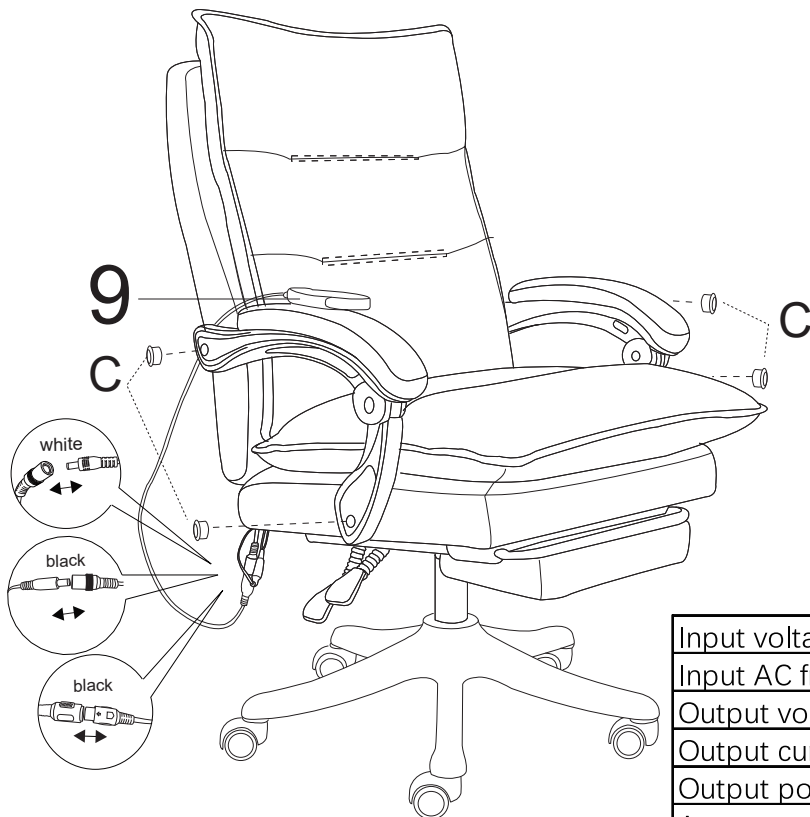
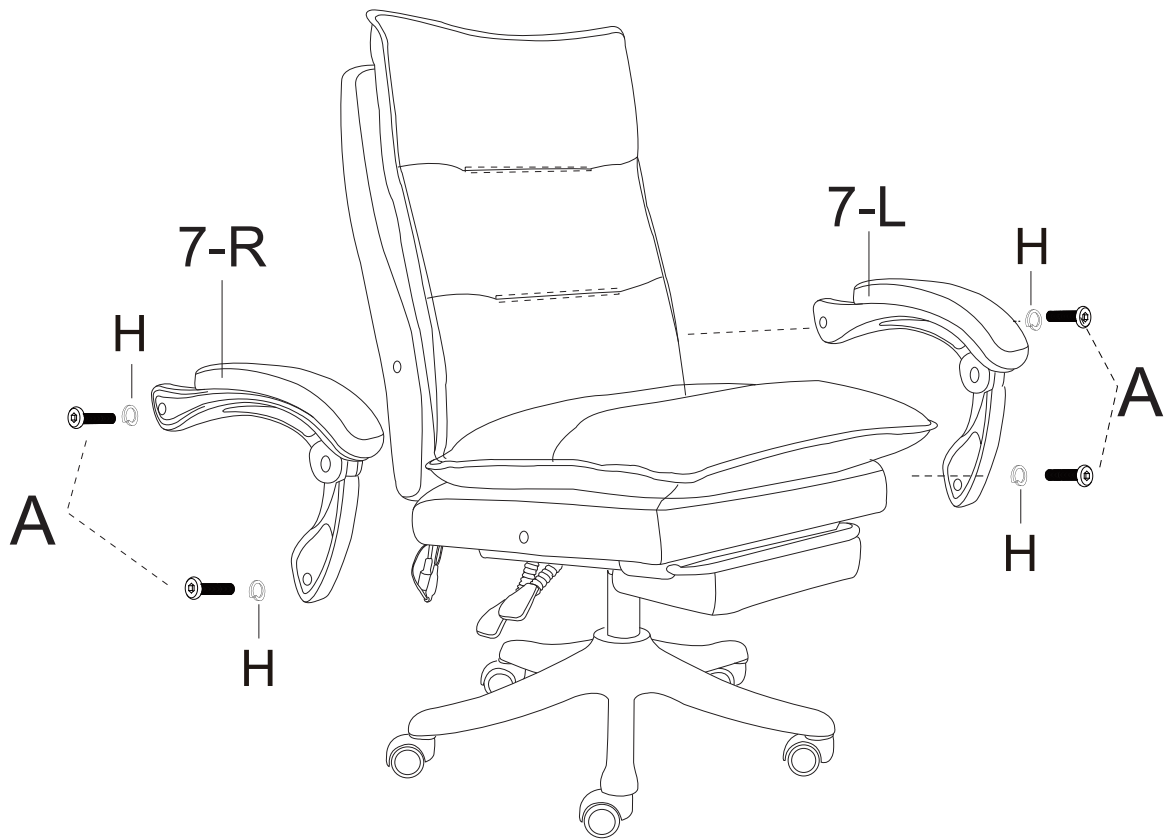


EN Do not confuse similar screws.
FR Ne pas confondre des vis similaires.
ES No confunda tornillos similares.
PT Não confundir parafusos semelhantes.
DE Verwechseln Sie ähnliche Schrauben nicht.
IT Non confondere le viti simili.

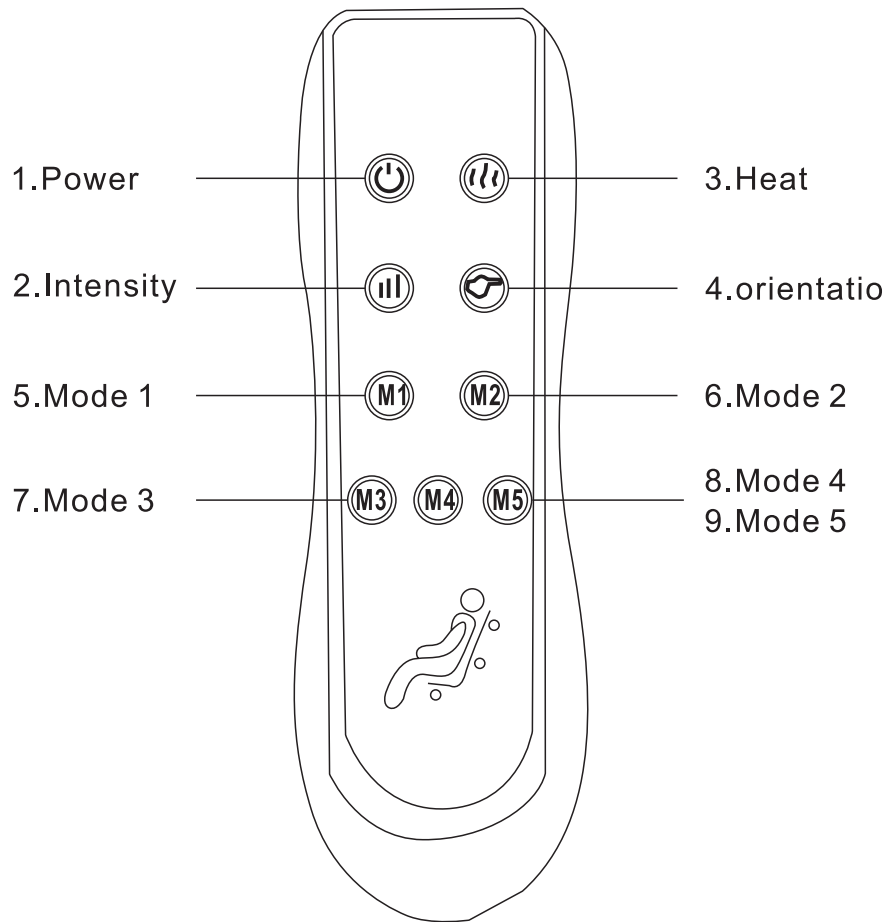
NOTE







Input voltage	100-240	V
Input AC frequency	50/60	Hz
Output voltage	12	V
Output current	0.5	A
Output power	12	W
Average active efficiency	83.32-84.01	%
Efficiency at low load (10 %)	83.03-86.21	%
No-load power consumption	0.04-0.09	W



I、 Specifications of power adapter

Power on in standby state. The user can realize the function through the hand controller control

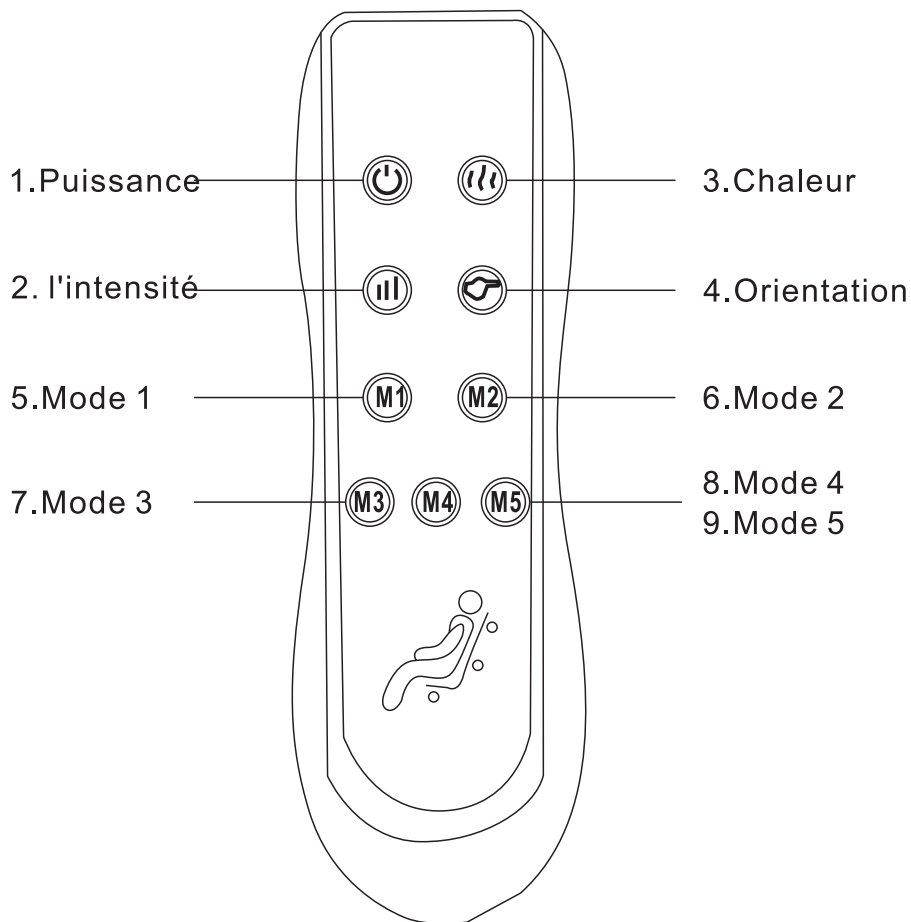
Input :AC 100-240V, 50Hz/60HZ; Output: DC12V1A.

II、 Product features

1. 3 Position 6 Vibration motor
2. 5 motor vibration modes
3. motor vibration intensity at 2 speed
4. Add hot spots to one part
5. The default shutdown duration is 15 minutes

III、 Function details

- 1.Switch on and off<Boot vibration full on (default strong/automatic mode)>
 - 2.Switch point by vibration intensity (strong/weak)
 - 3.Click heating switch circulation
 - 4.Vibration positioning key
- By default, the vibration is fully on when the machine is started Sequence switch motor vibration in individual parts (back vibration → waist vibration→Leg vibration → full open) cycle
- 5.Mode 1(Skip mode)
 - 6.Mode 2(Press vibration mode)
 - 7.Mode 3(Pulse vibration mode)
 - 8.Mode 4(Wave vibration mode)
 - 9.Mode 5(Conventional vibration mode)



I、 Spécifications de l'adaptateur électrique

Mise sous tension en état de veille. L'utilisateur peut réaliser la fonction par le biais de la commande manuelle.

Entrée : AC 100-240V, 50Hz/60HZ ; Sortie : DC12V1A.

II、 Caractéristiques du produit

1. Moteur à 3 positions et 6 vibrations
2. 5 modes de vibration du moteur
3. intensité des vibrations du moteur à 2 vitesses
4. Ajout de points chauds à une pièce
5. La durée d'arrêt par défaut est de 15 minutes

III、 Fonctionnement détaillé

- 1.allumer et éteindre<boot vibration full on (default strong/automatic mode)>.
2. changer de point en fonction de l'intensité de la vibration (forte/faible)

3.circulation de l'interrupteur de chauffage par clic

4. touche de positionnement de la vibration

Par défaut, la vibration est entièrement activée au démarrage de la machine. Cycle de commutation séquentielle de la vibration du moteur dans les différentes parties (vibration du dos → vibration de la taille → vibration des jambes → ouverture complète).

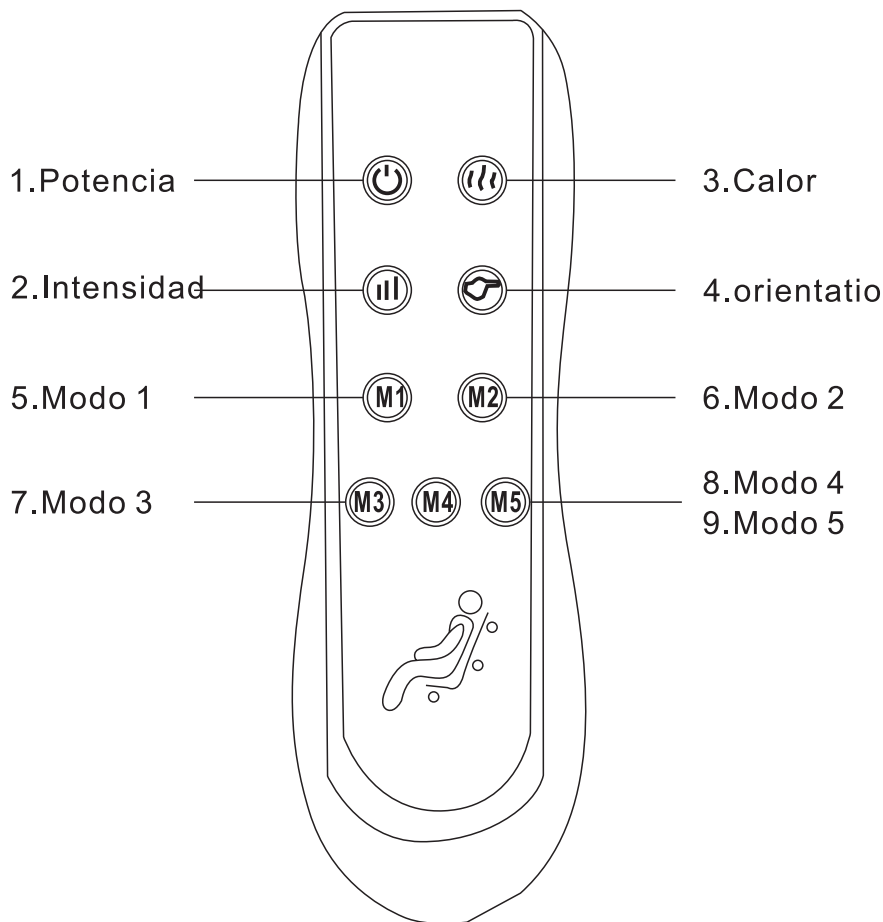
5. mode 1 (mode saut)

6.mode 2 (mode de vibration par pression)

7.mode 3 (mode de vibration par impulsion)

8. mode 4 (mode de vibration par ondes)

9.mode 5 (mode de vibration conventionnel)



I、 Especificaciones del adaptador de corriente

Encendido en estado de espera. El usuario puede realizar la función a través del mando de control del controlador de mano

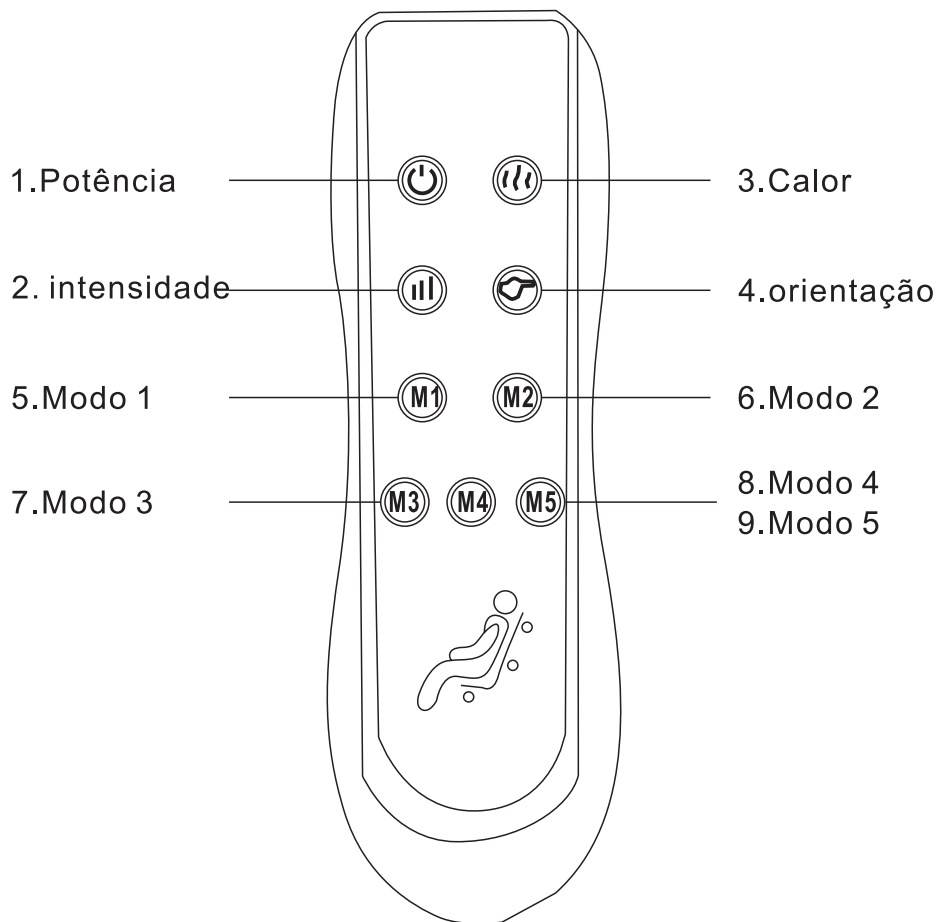
Entrada :AC 100-240V, 50Hz/60HZ; Salida: DC12V1A.

II、 Características del producto

1. 3 Posición 6 motor de vibración
2. 5 modos de vibración del motor
3. intensidad de vibración del motor a 2 velocidades
4. Añadir puntos calientes a una pieza
5. La duración de apagado por defecto es de 15 minutos

III、 Detalles de la función

1. Encender y apagar < Bot vibración completa encendida (por defecto modo fuerte/automático) >
 2. Switch punto por la intensidad de la vibración (fuerte / débil)
 3. Haga clic en la circulación del interruptor de calefacción
 4. Tecla de posicionamiento de vibración
- Por defecto, la vibración es totalmente en cuando la máquina se inicia Secuencia interruptor motor vibración en partes individuales (espalda vibración → cintura vibración → Leg vibración → abierto completo) ciclo
5. Modo 1 (Modo de salto)
 6. Modo 2 (Modo de vibración por presión)
 7. Modo 3 (Modo de vibración de pulso)
 8. Modo 4 (Modo de vibración de onda)
 9. Modo 5 (Modo de vibración convencional)



I、 Especificações do adaptador de corrente

Ligar em estado de espera. O usuário pode realizar a função através do controle do controlador de mão

Entrada: AC 100-240V, 50Hz/60HZ; Saída: DC12V1A.

II、 Características do produto

1. 3 Posição 6 motor de vibração
2. 5 modos de vibração do motor
3. intensidade de vibração do motor a 2 velocidades
4. Adicionar pontos quentes a uma peça
5. A duração padrão do desligamento é de 15 minutos

III、 Detalhes da função

1. ligar e desligar<Boot vibração completa em (modo padrão forte/automático)>

2.Switch ponto por intensidade de vibração (forte/fraco)

3. clique em circulação de interruptor de aquecimento

4. chave de posicionamento da vibração

Por defeito, a vibração está totalmente ligada quando a máquina é iniciada

Vibração do motor do interruptor de sequência em partes individuais (vibração das costas → vibração da cintura → vibração das pernas → abertura total) ciclo

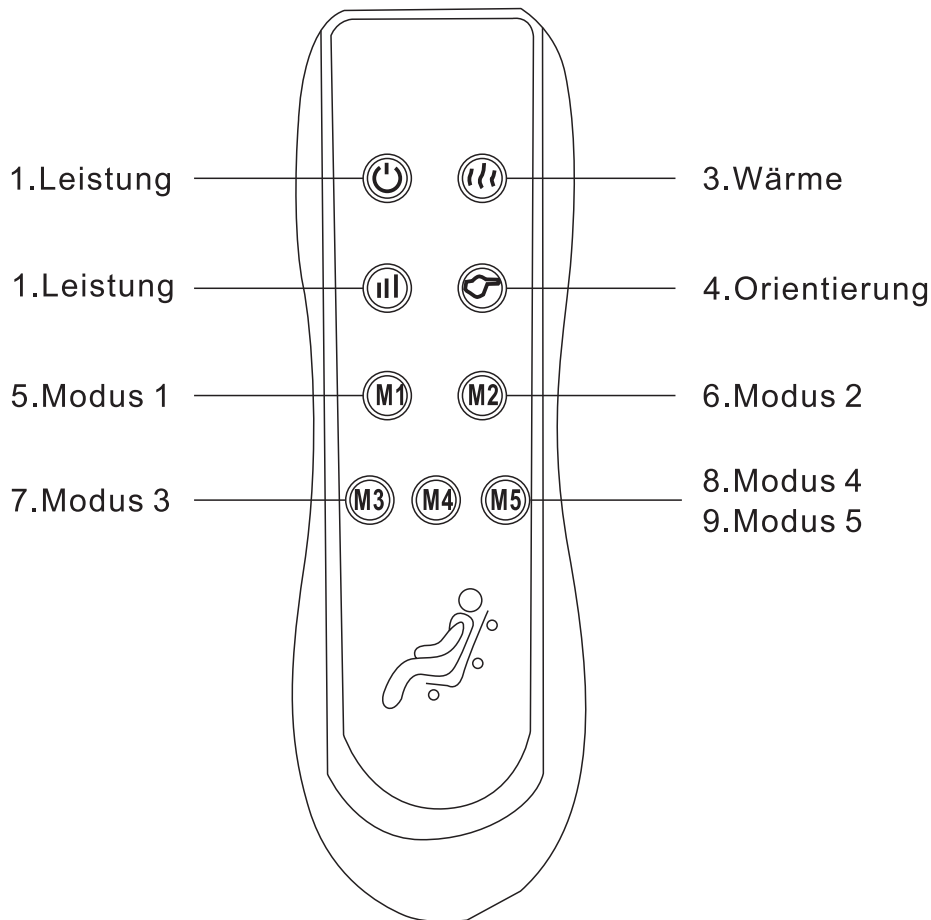
5. modo 1 (modo de salto)

6. modo 2 (modo de vibração de pressão)

7. modo 3 (modo de vibração por impulsos)

8. modo 4 (modo de vibração ondulada)

9. modo 5 (modo de vibração convencional)



I 、 Spezifikationen des Netzteils

Einschalten im Standby-Zustand. Der Benutzer kann die Funktion über den Handcontroller steuern

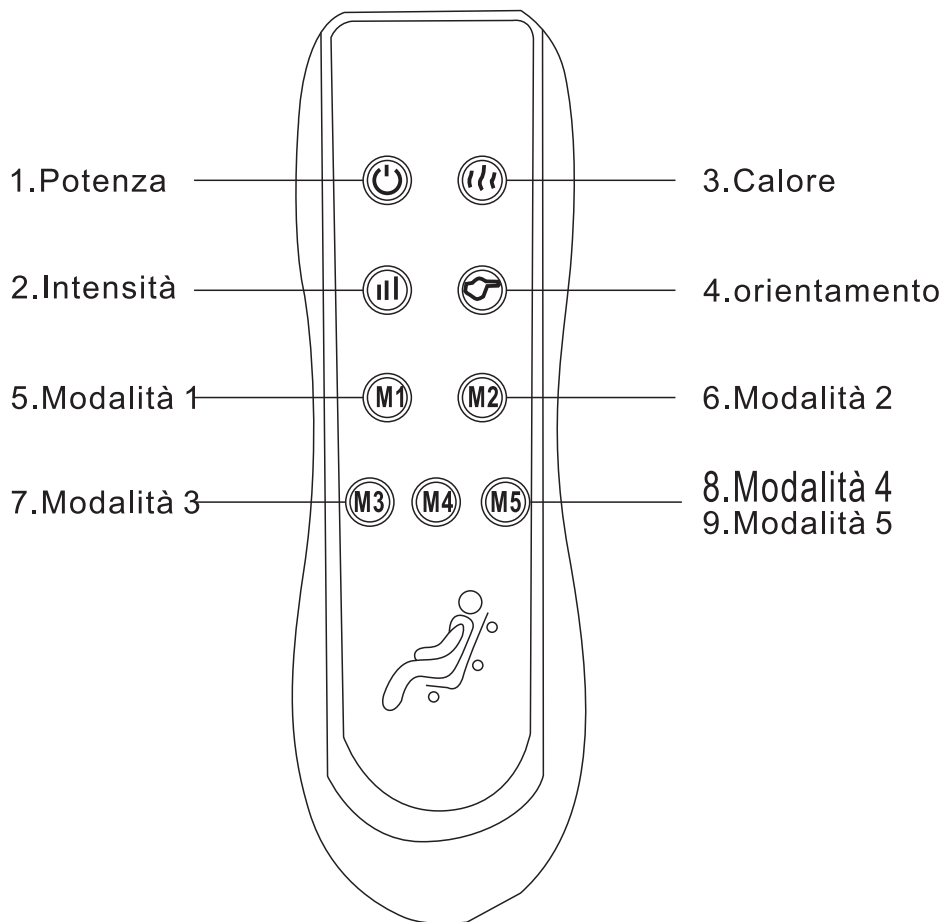
Eingang: AC 100-240V, 50Hz/60HZ; Ausgang: DC12V1A.

II 、 Produktmerkmale

1. 3 Position 6 Vibrationsmotor
2. 5 Vibrationsmodi des Motors
3. Motor Vibrationsintensität bei 2 Geschwindigkeiten
4. Hinzufügen von Hot Spots zu einem Teil
5. Die Standardabschaltdauer beträgt 15 Minuten

III 、 Details zur Funktion

1. ein- und ausschalten<Vibration voll einschalten (standardmäßig starker/automatischer Modus)>
- 2.schalten Sie den Punkt durch Vibrationsintensität (stark/schwach)
- 3.click Heizungsschalter Zirkulation
- 4.die Taste für die Positionierung der Vibration
Standardmäßig ist die Vibration voll eingeschaltet, wenn die Maschine gestartet wird Sequenzschalter Motorvibration in einzelnen Teilen (Rückenvibration → Taillenvibration→Beinvibration → voll offen) Zyklus
- 5.1.Modus (Überspringen-Modus)
6. Modus 2 (Vibrationsmodus drücken)
- 7.Modus 3(Impulsvibrationsmodus)
- 8.Modus 4(Wellenvibrationsmodus)
- 9.Modus 5(Konventioneller Vibrationsmodus)



I、 Specifiche dell'adattatore di alimentazione

Accensione in stato di standby. L'utente può realizzare la funzione attraverso il controllo del controller manuale.

Ingresso: AC 100-240V, 50Hz/60HZ; Uscita: DC12V1A.

II、 Caratteristiche del prodotto

1. Motore a 3 posizioni e 6 vibrazioni
2. 5 modalità di vibrazione del motore
3. intensità di vibrazione del motore a 2 velocità
4. Aggiunta di punti caldi a una parte
5. La durata di spegnimento predefinita è di 15 minuti

III、 Dettagli delle funzioni

1. Accensione e spegnimento <Boot vibrazioni full on (modalità predefinita forte/automatica)>
 2. Punto di commutazione per intensità di vibrazione (forte/debole)
 3. Fare clic sulla circolazione dell'interruttore di riscaldamento
 4. Tasto di posizionamento della vibrazione
- Per impostazione predefinita, la vibrazione è completamente attiva quando la macchina viene avviata Sequenza di commutazione della vibrazione del motore in singole parti (vibrazione della schiena → vibrazione della vita → vibrazione delle gambe → ciclo completamente aperto)
5. Modalità 1 (modalità Skip)
 6. Modalità 2 (modalità vibrazione a pressione)
 7. Modalità 3 (modalità vibrazione a impulsi)
 8. Modalità 4 (Modalità di vibrazione a onda)
 9. Modalità 5 (modalità di vibrazione convenzionale)

US

Imported by Aosom LLC
 27150 SW Kinsman Rd Wilsonville, OR 97070 USA
 MADE IN CHINA

CA

Imported by Aosom Canada Inc.
 7270 Woodbine Avenue, Unit 307, Markham, Ontario Canada
 L3R 4B9
 MADE IN CHINA

Importé par Aosom Canada Inc.
 7270 Woodbine Avenue, unité 307, Markham, Ontario Canada
 L3R 4B9
 Fabriqué en Chine

UK

IMPORTER ADDRESS:
 MH STAR UK LTD
 Unit 27, Perivale Park,
 Horsenden lane South
 Perivale, UB6 7RH
 MADE IN CHINA

FR

ADRESSE D'IMPORTATION:
 MH FRANCE
 2 Rue Maurice Hartmann
 92130 Issy Les Moulineaux
 France
 FABRIQUÉ EN CHINE



FR

Pensez à donner ou recycler.

 ou
  ou
 

Association Magasin Déchèterie

<https://quefairedemesdechets.fr>

ES

IMPORTADOR:
 SPANISH AOSOM, S.L.
 C/ROC GROS,Nº15.08550, ELS HOSTALET DE BALENYÀ, SPAIN.
 B66295775
 WWW.AOSOM.ES
 ATENCIONCLIENTE@AOSOM.ES
 TEL: 931294512
 HECHO EN CHINA

PT

SPANISH AOSOM, S.L
 C.ROC GROS N.15, 08550. ELS HOSTALET DE BALENYÀ
 TEL: 931294512 (SEG-SEX DAS 7:30H ÀS 16:30H)
 INFO@AOSOM.PT
 WWW.AOSOM.PT

DE

ADRESSE DES IMPORTEURE:
 MH Handel GmbH
 Wendenstraße 309
 D-20537 Hamburg
 Germany
 IN CHINA HERGESTELLT

IT

IMPORTATO DA:
 AOSOM Italy srl
 Centro Direzionale Milanofiori
 Strada 1 Palazzo F1
 20057 Assago (MI)
 P.I.: 08567220960
 FATTO IN CINA