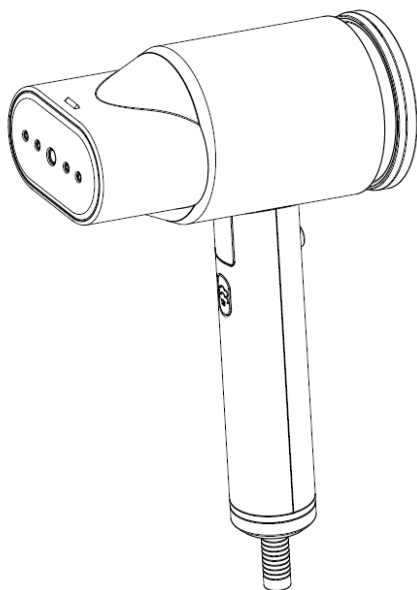




IN221200028V01_UK_FR_DE_IT

853-027V70_853-027V90



**STEAM BRUSH
BROSSE À VAPEUR
DAMPFBÜRSTE
SPAZZOLA A VAPORE**

EN_IMPORTANT, RETAIN FOR FUTURE REFERENCE: READ CAREFULLY.

FR_IMPORTANT: A LIRE ATTENTIVEMENT ET À CONSERVER POUR CONSULTATION ULTÉRIEURE.

DE_WICHTIG! SORGFÄLTIG LESEN UND FÜR SPÄTER NACHSCHLAGEN AUFBEWAHREN.

IT_IMPORTANTE! CONSERVARE IL PRESENTE MANUALE PER FUTURO RIFERIMENTO E LEGGERLO ATTENTAMENTE.

IMPORTANT SAFETY INSTRUCTIONS

When using your steam brush, basic safety precautions should always be followed, including the following:

READ ALL INSTRUCTIONS BEFORE USING

1. Use steam brush only for its intended use.
2. To protect against a risk of electric shock, do not immerse the steam brush in water or other liquids.
3. Never yank cord to disconnect from outlet; instead, grasp plug and pull to disconnect.
4. Do not allow cord to touch hot surfaces. Let steam brush cool completely before putting away. Loop cord loosely around steam brush when storing.
5. Always disconnect steam brush from electrical outlet when filling with water or emptying and when not in use.
6. Do not operate steam brush with a damaged cord or if the steam brush has been dropped or damaged. To avoid the risk of electric shock, do not disassemble the steam brush. Take it to a qualified serviceman for examination and repair. Incorrect reassembly can cause a risk of electric shock when the steam brush is used.
7. Close supervision is necessary for any appliance being used by or near children. Do not leave steam brush unattended while connected or on an ironing board.
8. Burns can occur from touching hot metal parts, hot water, or steam. Use caution when you turn a steam brush upside down – there may be hot water in the reservoir.
9. If the malfunction indicator goes on, the flatiron is not operating normally. Disconnect from the power supply and have the flatiron serviced by qualified service personnel.
10. This appliance is not intended for use by persons (including children) with reduced physical, sensory or mental capabilities, or lack of experience and knowledge, unless they have been given supervision or instruction concerning use of the appliance by a person responsible for their safety.
11. Children should be supervised to ensure that they do not play with the appliance.
12. If the supply cord is damaged, it must be replaced by the manufacturer, its service agent or similarly qualified persons in order to avoid a hazard.
13. Care when using the appliance due to the emission of steam.
14. Unplugging the appliance during filling and cleaning.

SPECIAL INSTRUCTIONS

1. To avoid a circuit overload, do not operate another high wattage appliance on the same circuit.
2. If an extension cord is absolutely necessary, a 10-ampere cord should be used. Cords rated for less amperage may overheat. Care should be taken to arrange the cord so that it cannot be pulled or tripped over.

SAVE THESE INSTRUCTIONS

More specifically:

DO NOT let children or untrained persons use the appliance without supervision.

NEVER immerse the steam brush, cable or plug in any liquid.

DO NOT leave the hot steam brush touching fabrics or very inflammable surfaces.

DO NOT leave the appliance unnecessarily plugged in. Disconnect the plug from the mains when the appliance is not being used.

NEVER touch the appliance with wet or damp hands.

DO NOT use the power cord or the appliance in order to pull the plug out of the socket.

DO NOT leave the appliance exposed to the weather (rain, sun, etc.).

DO NOT leave the steam brush without supervision when it is connected to the power supply.

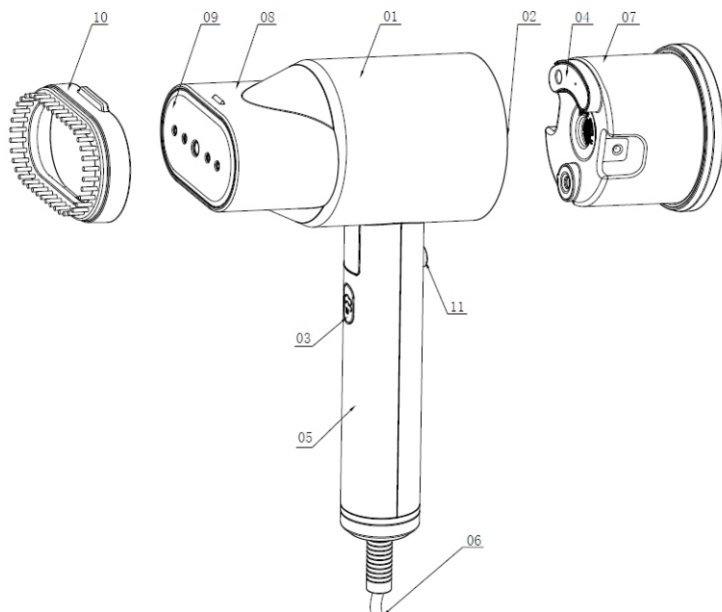
DO NOT fill the reservoir with water before removing the plug from the socket.

PLEASE NOTE!

Do not use chemical additive, scented substances or decalcifiers. Failure to comply with the above-mentioned regulations leads to the loss of guarantee.

DESCRIPTION OF DEVICE

- | | |
|-------------------|---------------------|
| (1). Shell body | (7). Water tank |
| (2). Tank liner | (8). Front Shell |
| (3). Steam Button | (9). Faceplate |
| (4). Filler cap | (10). Steam brush |
| (5). Handle | (11). Switch button |
| (6). Power Cord | |



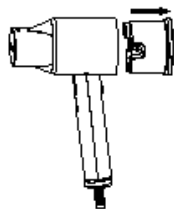
GENERAL INSTRUCTIONS

When using the steam brush for the first time, you may notice a slight emission of smoke and hear some sounds made by the expanding plastics. This is quite normal and it stops after a short time. We also recommend passing the iron over an ordinary cloth before using it for the first time.

Please note:

Distilled or purified water is recommended to use for ironing.

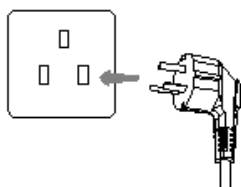
01



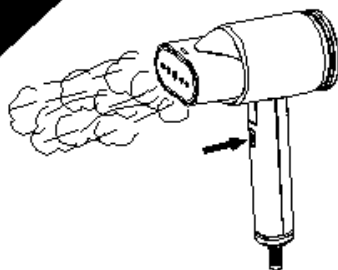
02



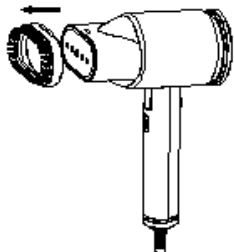
03



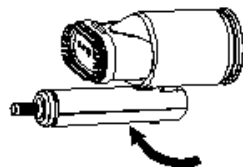
04



05



06



STEAM IRONING

Filling Water tank

- Check that the plug is disconnected from the socket.
- Put the water tank (07) out of the main body [Fig. 1].
- Open the Filler cap (04).
- Fill distilled or purified Water by cup, be careful not to exceed Max position (about 140 ml) [Fig. 2].
- Close the Filler cap.
- Put the water tank on the main body

Start Ironing

- Plug in POWER. [Fig. 3]
- Put the plug in the socket. Push the Switch button (11)
- The steam brush starts to heat, and the indicator light start flashing in blue around for 15 seconds.
- When the heating is completed, the indicator light stops flashing and keep in blue.
- Press the steam button (03) to release the steam. If you need to continue to release the steam, you can push the steam button (03) 3 seconds. [Fig. 4].
- The product has two level steam, if you need lower steam, press the switch button (11) once, the indicator light becomes green.

Warning: *In the heating process, the indicator is still flickering. Pressing the steam button at this time can't RELEASE steam. Only after the heating is completed, the steam CAN be release. This is Controlled by electronic.*

THE USE OF STEAM BRUSH

- Brush fasten with the hook on the front of the appliance caught the tail off [Fig. 5]
- Fold up the steam brush. [Fig. 6]

HOW TO PUT IT AWAY

- Unwatering by turning the water tank upside down and gently shaking it.
- Cool the steam brush completely.
- Roll up the power cord

ADVICE FOR GOOD IRON

To avoid marking silk, woolen or synthetic garments shiny, iron them inside out.

To avoid marking velvet garments shiny, iron in one direction (following the fiber).

The heavier the washing machine is loaded, the more garments come out creased. Many fabrics are easier to iron if they are not completely dry.

For example, silk should always be ironed damp.

Correct Disposal of this product



This marking indicates that this product should not be disposed with other household wastes throughout the EU. To prevent possible harm to the environment or human health from uncontrolled waste disposal, recycle it responsibly to promote the sustainable reuse of material resources. To return your used device, please use the return and collection systems or contact the retailer where the product was purchased. They can take this product for environmental safe recycling.

If you have any questions, please contact our customer care center.

Our contact details are below:



0044-800-240-4004



enquiries@mhstar.co.uk

IMPORTER ADDRESS:

MH STAR UK LTD

Unit 27, Perivale Park,

Horsenden lane South

Perivale, UB6 7RH

MADE IN CHINA

CONSIGNES DE SÉCURITÉ IMPORTANTES

Lorsque vous utilisez votre brosse à vapeur, les précautions de sécurité de base doivent toujours être suivies, y compris les suivantes :

LIRE TOUTES LES INSTRUCTIONS AVANT UTILISATION

1. Utilisez la brosse à vapeur uniquement pour l'usage auquel elle est destinée.
2. Pour vous protéger contre un risque de choc électrique, n'immergez pas la brosse à vapeur dans de l'eau ou tout autre liquide.
3. Ne tirez jamais sur le cordon pour le débrancher de la prise ; saisissez plutôt la fiche et tirez pour la débrancher.
4. Ne laissez pas le cordon entrer en contact avec des surfaces chaudes. Laissez la brosse à vapeur refroidir complètement avant de la ranger. Enroulez le cordon sans le serrer autour de la brosse à vapeur pour la ranger.
5. Débranchez toujours la brosse à vapeur de la prise électrique lors du remplissage à l'eau ou de la vidange et lorsqu'elle n'est pas utilisée.
6. N'utilisez pas la brosse à vapeur avec un cordon endommagé avec un cordon endommagé ou si la brosse à vapeur est tombée ou a été endommagée. Pour éviter tout risque de choc électrique, ne pas démonter la brosse à vapeur. Confiez-la à un réparateur qualifié pour examen et réparation. Un remontage incorrect peut entraîner un risque de choc électrique lors de l'utilisation de la brosse à vapeur.
7. Une surveillance attentive s'impose lorsqu'un appareil ménager est utilisé par ou à proximité d'enfants. Ne laissez pas la brosse à vapeur sans surveillance pendant qu'elle est branchée ou sur une planche à repasser.
8. Des brûlures peuvent survenir en touchant des pièces métalliques chaudes, de l'eau chaude ou de la vapeur. Soyez prudent lorsque vous retournez une brosse à vapeur - il peut y avoir de l'eau chaude dans le réservoir.
9. Si le voyant de dysfonctionnement s'allume, le fer à repasser ne fonctionne pas normalement. Débranchez-le de l'alimentation électrique et faites-le réparer par un personnel qualifié.
10. Cet appareil n'est pas destiné à être utilisé par des personnes (y compris les enfants) dont les capacités physiques, sensorielles ou mentales sont réduites, ou qui manquent d'expérience et de connaissances, à moins qu'elles n'aient reçu une surveillance ou des instructions concernant l'utilisation de l'appareil par une

personne responsable de leur sécurité.

11. Les enfants doivent être surveillés pour s'assurer qu'ils ne jouent pas avec l'appareil.
12. Si le cordon d'alimentation est endommagé, il doit être remplacé par le fabricant, son agent de service ou des personnes de qualification similaire afin d'éviter tout risque.
13. Attention lors de l'utilisation de l'appareil en raison de l'émission de vapeur.
14. Débrancher l'appareil pendant le remplissage et le nettoyage.

INSTRUCTIONS SPÉCIALES

1. Pour éviter une surcharge du circuit, ne faites pas fonctionner un autre appareil à haute puissance sur le même circuit.
2. Si une rallonge est absolument nécessaire, une corde de 10 ampères doit être utilisée. Les cordons d'un ampérage inférieur peuvent surchauffer. Veillez à disposer le cordon de manière à ce qu'il ne puisse pas être tiré ou trébuché.

CONSERVER CES INSTRUCTIONS

Plus précisément :

NE LAISSEZ PAS les enfants ou les personnes non formées utiliser l'appareil sans surveillance.

N'immergez **JAMAIS** la brosse à vapeur, le câble ou la fiche dans un liquide quelconque.

NE LAISSEZ PAS la brosse à vapeur chaude être en contact avec des tissus ou des surfaces très inflammables.

NE LAISSEZ PAS la solution matérielle-logicielle inutilement branchée. Déconnectez la fiche du secteur lorsque l'appareil n'est pas utilisé.

NE touchez JAMAIS l'appareil avec les mains mouillées ou humides.

N'utilisez PAS le cordon d'alimentation ou l'appareil pour retirer la fiche de la prise.

NE LAISSEZ PAS l'appareil exposé aux intempéries (pluie, soleil, etc.).

NE LAISSEZ PAS la brosse à vapeur sans surveillance lorsqu'elle est connectée à l'alimentation.

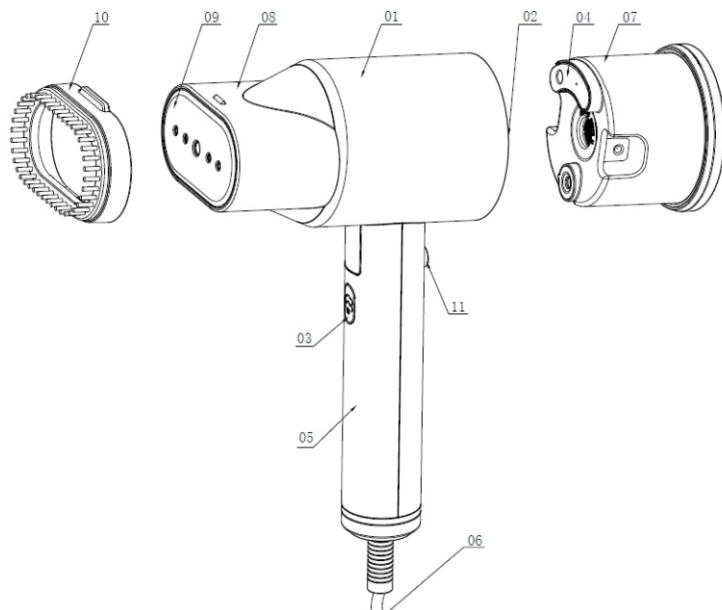
NE REMPLISSEZ PAS le réservoir d'eau avant de retirer la fiche de la prise.

VEUILLEZ NOTER !

N'utilisez pas d'additif chimique, de substances parfumées ou de décalcifiants. Le non-respect des règlements susmentionnés entraîne la perte de garantie.

DESCRIPTION DE L'APPAREIL

- | | |
|------------------------------|---------------------------|
| (1). Corps de la coque | (7). Réservoir d'eau |
| (2). Revêtement du réservoir | (8). Coque avant |
| (3). Bouton vapeur | (9). Plaque frontale |
| (4). Bouchon de remplissage | (10). Brosse à vapeur |
| (5). Poignée | (11). Bouton interrupteur |
| (6). Cordon d'alimentation | |



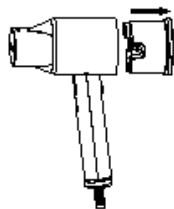
INSTRUCTION GÉNÉRALES

Lors de la première utilisation de la brosse à vapeur, il est possible que vous remarquiez une légère émission de fumée et que vous entendiez quelques sons émis par les plastiques en expansion. Ce phénomène est tout à fait normal et s'arrête au bout d'un certain temps. Nous vous recommandons également de passer le fer sur un chiffon ordinaire avant de l'utiliser pour la première fois.

Veillez noter :

Il est recommandé d'utiliser de l'eau distillée ou purifiée pour le repassage.

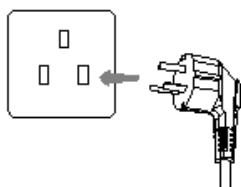
01



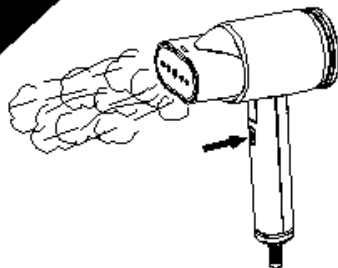
02



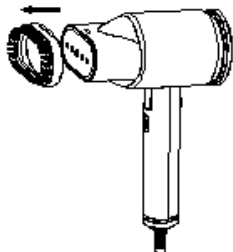
03



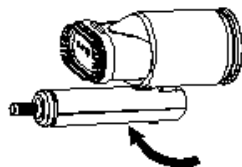
04



05



06



REPASSAGE À LA VAPEUR

Remplissage du réservoir d'eau

- Vérifiez que la fiche est débranchée de la prise.
- Mettez le réservoir d'eau (07) hors du corps principal [Fig. 1].
- Ouvrez le bouchon de remplissage (04).
- Remplissez d'eau distillée ou purifiée par tasse, attention à ne pas dépasser la position Max(environ 140 ml) [Fig. 2].
- Fixez le bouchon de remplissage.
- Mettez le réservoir d'eau sur le corps principal.

Démarrer le repassage

- Branchez l'alimentation électrique. [Fig. 3]
- Mettez la fiche dans la prise de courant. Appuyez sur le bouton d'interrupteur (11).
- La brosse à vapeur commence à chauffer, et le voyant commence à clignoter en bleu autour pendant 15 secondes.
- Lorsque le chauffage est terminé, le voyant cesse de clignoter et reste en bleu.
- Appuyez sur le bouton vapeur (03) pour libérer la vapeur. Si vous souhaitez continuer à libérer la vapeur, vous pouvez appuyer sur le bouton vapeur (03) pendant 3 secondes. [Fig. 4].
- Le produit a deux niveaux de vapeur, si vous avez besoin d'une vapeur plus faible, appuyez une fois sur le bouton interrupteur (11), le voyant devient vert.

Avertissement: *Pendant le processus de chauffage, le voyant clignote encore. Appuyez sur le bouton vapeur à ce moment-là ne permet pas de libérer la vapeur. Ce n'est qu'une fois le chauffage terminé que la vapeur peut être libérée. Ceci est contrôlé par l'électronique.*

UTILISER LA BROSSE À VAPEUR

- Fixez la brosse avec le crochet sur le devant de l'appareil, attrapez la queue [Fig. 5].
- Repliez la brosse à vapeur [Fig. 6].

COMMENT LE RANGER

- Videz le réservoir d'eau en le retournant et en le secouant doucement.
- Refroidissez complètement la brosse à vapeur.
- Enroulez le cordon d'alimentation

CONSEILS POUR UN BON REPASSAGE

Pour éviter de faire briller les vêtements en soie, en laine ou en matière synthétique, repassez-les sur l'envers.

Pour éviter de faire briller les vêtements en velours, repassez dans un seul sens (en suivant la fibre).

Plus le lave-linge est chargé, plus les vêtements sortent froissés. De nombreux tissus sont plus faciles à repasser s'ils ne sont pas complètement secs.

Par exemple, la soie doit toujours être repassée humide.

Élimination correcte de ce produit



Ce marquage indique que ce produit ne doit pas être éliminé avec d'autres déchets ménagers dans l'ensemble de l'UE. Pour prévenir d'éventuels dommages à l'environnement ou à la santé humaine dus à l'élimination incontrôlée des déchets, les recycler de manière responsable afin de promouvoir la réutilisation durable des ressources matérielles. Pour retourner votre appareil usagé, veuillez utiliser les systèmes de retour et de collecte ou contacter le détaillant où le produit a été acheté. Ils peuvent prendre ce produit pour un recyclage respectueux de l'environnement.

Si vous avez la moindre question, veuillez contacter notre centre d'assistance à la clientèle.

Nos coordonnées sont les suivantes:



0033-1-84166106



aosom@mhfrance.fr

Importé par :

MH France

2, rue Maurice Hartmann

92130 Issy-les-Moulineaux

France

Fabriqué en Chine

WICHTIGE SICHERHEITSHINWEISE

Wenn Sie Ihre Dampfbürste benutzen, sollten Sie immer die folgenden grundlegenden Sicherheitsvorkehrungen treffen, einschließlich der folgenden:

LESEN SIE ALLE ANWEISUNGEN VOR DEM GEBRAUCH

1. Verwenden Sie die Dampfbürste nur für den vorgesehenen Gebrauch.
2. Tauchen Sie die Dampfbürste nicht in Wasser oder andere Flüssigkeiten ein, um die Gefahr eines Stromschlags zu vermeiden.
3. Ziehen Sie niemals am Kabel, um es von der Steckdose zu trennen; fassen Sie stattdessen den Stecker an und ziehen Sie ihn heraus.
4. Achten Sie darauf, dass das Kabel nicht mit heißen Oberflächen in Berührung kommt. Lassen Sie die Dampfbürste vollständig abkühlen, bevor Sie sie welegen. Wickeln Sie das Kabel beim Verstauen locker um die Dampfbürste.
5. Trennen Sie die Dampfbürste immer von der Steckdose, wenn Sie Wasser einfüllen oder entleeren und wenn Sie sie nicht benutzen.
6. Betreiben Sie die Dampfbürste nicht mit einem beschädigten Kabel oder wenn die Dampfbürste heruntergefallen oder beschädigt worden ist. Um die Gefahr eines Stromschlages zu vermeiden, nehmen Sie die Dampfbürste nicht auseinander. Bringen Sie sie zur Überprüfung und Reparatur zu einem qualifizierten Techniker. Bei unsachgemäßem Zusammenbau besteht die Gefahr eines Stromschlages, wenn die Dampfbürste benutzt wird.
7. Jedes Gerät, das von oder in der Nähe von Kindern benutzt wird, muss streng überwacht werden. Lassen Sie die Dampfbürste nicht unbeaufsichtigt, wenn sie angeschlossen ist oder auf einem Bügeltisch steht.
8. Bei Berührung von heißen Metallteilen, heißem Wasser oder Dampf kann es zu Verbrennungen kommen. Seien Sie vorsichtig, wenn Sie eine Dampfbürste auf den Kopf stellen – es kann sich heißes Wasser im Behälter befinden.
9. Wenn die Störungsanzeige aufleuchtet, funktioniert das Bügeleisen nicht normal. Trennen Sie das Gerät von der Stromversorgung und lassen Sie es von qualifiziertem Fachpersonal warten.
10. Dieses Gerät ist nicht dafür bestimmt, von Personen (einschließlich Kinder) mit eingeschränkten physischen, sensorischen oder geistigen Fähigkeiten oder mangelnder Erfahrung und mangelndem Wissen benutzt zu werden, es sei denn, sie werden durch eine für ihre Sicherheit zuständige Person beaufsichtigt oder erhalten von ihr Anweisungen, wie das Gerät zu benutzen ist.
11. Kinder sollten beaufsichtigt werden, um sicherzustellen, dass sie nicht mit dem Gerät spielen.

12. Wenn das Netzkabel beschädigt ist, muss es durch den Hersteller, seinen Kundendienst oder ähnlich qualifizierte Personen ersetzt werden, um eine Gefährdung zu vermeiden.
13. Vorsicht bei der Verwendung des Geräts wegen der Dampfentwicklung.
14. Trennen Sie das Gerät während des Befüllens und der Reinigung vom Stromnetz.

BESONDERE HINWEISE

1. Um eine Überlastung des Stromkreises zu vermeiden, darf kein anderes Gerät mit hoher Wattzahl am selben Stromkreis betrieben werden.
2. Wenn ein Verlängerungskabel unbedingt erforderlich ist, sollte ein 10-Ampere-Kabel verwendet werden. Kabel, die für eine geringere Stromstärke ausgelegt sind, können sich überhitzen. Achten Sie darauf, dass das Kabel so verlegt wird, dass man nicht daran ziehen oder darüber stolpern kann.

BEWAHREN SIE DIESE ANWEISUNGEN AUF

Im Einzelnen:

Lassen Sie Kinder oder ungeschulte Personen das Gerät NICHT unbeaufsichtigt benutzen.

Tauchen Sie die Dampfbürste, das Kabel oder den Stecker NIEMALS in eine Flüssigkeit ein.

Lassen Sie die heiße Dampfbürste NICHT in Berührung mit Stoffen oder leicht entflammbaren Oberflächen.

Lassen Sie das Gerät NICHT unnötigerweise eingesteckt. Ziehen Sie den Stecker aus der Steckdose, wenn das Gerät nicht benutzt wird.

Berühren Sie das Gerät NIEMALS mit nassen oder feuchten Händen.

Verwenden Sie NICHT das Stromkabel oder das Gerät, um den Stecker aus der Steckdose zu ziehen.

Lassen Sie das Gerät NICHT dem Wetter (Regen, Sonne usw.) ausgesetzt.

Lassen Sie die Dampfbürste NICHT unbeaufsichtigt, wenn sie an das Stromnetz angeschlossen ist.

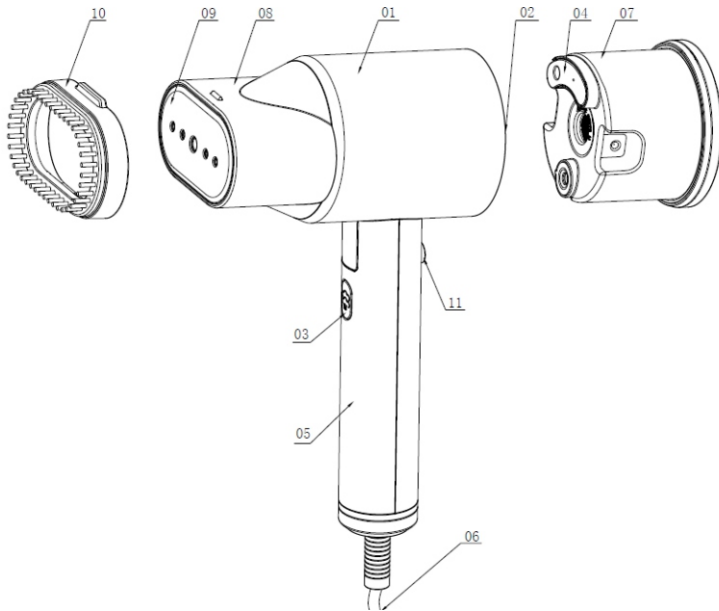
Füllen Sie den Wassertank NICHT mit Wasser, bevor Sie den Stecker aus der Steckdose ziehen.

BITTE BEACHTEN!

Verwenden Sie keine chemischen Zusätze, Duftstoffe oder Entkalker. Die Nichteinhaltung der oben genannten Vorschriften führt zum Verlust der Garantie.

BESCHREIBUNG DES GERÄTS

- | | |
|----------------------|-----------------------|
| (1). Gehäuse | (7). Wassertank |
| (2). Tankverkleidung | (8). Vorderes Gehäuse |
| (3). Dampftaste | (9). Frontplatte |
| (4). Einfüll Deckel | (10). Dampfbürste |
| (5). Handgriff | (11). Schalter Taste |
| (6). Stromkabel | |



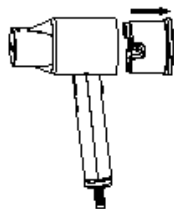
ALLGEMEINE ANWEISUNGEN

Wenn Sie die Dampfbürste zum ersten Mal benutzen, werden Sie möglicherweise eine leichte Rauchentwicklung feststellen und einige Geräusche hören, die durch den expandierenden Kunststoff verursacht werden. Das ist ganz normal und hört nach kurzer Zeit auf. Wir empfehlen außerdem, das Bügeleisen vor dem ersten Gebrauch über ein normales Tuch zu führen.

Bitte beachten:

Es wird empfohlen, destilliertes oder gereinigtes Wasser zum Bügeln zu verwenden.

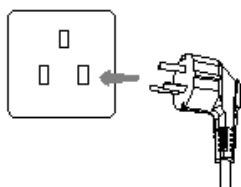
01



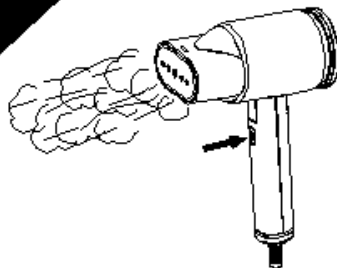
02



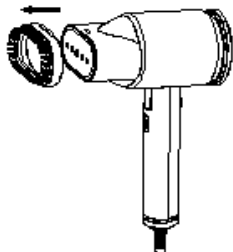
03



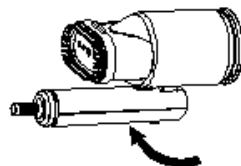
04



05



06



DAMPFBÜGELN

Füllen des Wassertanks

- Überprüfen Sie, ob der Stecker aus der Steckdose gezogen ist.
- Setzen Sie den Wassertank(07) aus dem Hauptkörper[Abb. 1].
- Öffnen Sie den Füller Deckel (04).
- Füllen destilliertes oder gereinigtes Wasser pro Tasse, achten Sie darauf, die Maximalposition(nicht zu überschreiten 140 ml)[Abb. 2] .
- Schließen Sie den Füller Deckel.
- Den Wassertank auf den Hauptkörper setzen.

Bügeln beginnen

- Stecken Sie POWER. [Abb. 3]
- Stecken Sie den Stecker in die Steckdose. Drücken Sie die Schalter Taste (11)
- Die Dampfbürste beginnt zu heizen, und die Kontrollleuchte beginnt in blau zu blinken um für 15 Sekunden.
- Wenn das Aufheizen beendet ist, hört die Kontrollleuchte auf zu blinken und leuchtet weiterhin blau.
- Drücken Sie die Dampftaste (03) um den Dampf freizugeben. Wenn Sie den Dampf weiter freigeben müssen, können Sie die Dampftaste drücken für (03) 3 Sekunden. [Abb.4]
- Das Produkt hat zwei Dampfstufen, wenn Sie weniger Dampf benötigen, drücken Sie den Schalter Knopf(11) einmal, die Kontrollleuchte wird grün.

Warnung: Während des Aufheizvorgangs blinkt die Anzeige noch. Wenn Sie die Dampftaste zu diesem Zeitpunkt drücken, kann der Dampf nicht FREIGEgeben werden. Erst wenn der Aufheizvorgang abgeschlossen ist, KANN der Dampf freigegeben werden. Dies wird von der Elektronik gesteuert.

DIE VERWENDUNG DER DAMPFBÜRSTE

- Bürste mit dem Haken an der Vorderseite des Geräts befestigen, Den Schwanz fangen[Abb.5]
- Die Dampf bürste aufklappen. [Abb. 6]

WIE MAN ES WEGLEGT

- Entwässern durch Drehen des Wassertanks auf den Kopf und leichtes Schütteln.
- Die Dampfbürste vollständig abkühlen.
- Das Netzkabel aufrollen

RATSCHLÄGE FÜR GUTES BÜGELN

Um zu vermeiden, dass Seide, Wolle oder synthetische Kleidungsstücke glänzen, bügeln Sie sie von innen nach außen.

Um zu vermeiden, dass Kleidungsstücke aus Samt glänzen, bügeln Sie in eine Richtung (entlang der Faser) .

Je schwerer die Waschmaschine beladen wird, desto verknitterter werden die Kleidungsstücke. Viele Stoffe lassen sich leichter bügeln, wenn sie noch nicht ganz trocken sind.

Zum Beispiel sollte Seide immer feucht gebügelt werden.

Korrekte Entsorgung dieses Produkts



Diese Kennzeichnung weist darauf hin, dass dieses Produkt in der gesamten EU nicht zusammen mit anderen Haushaltsabfällen entsorgt werden darf. Um mögliche Schäden für die Umwelt oder die menschliche Gesundheit durch unkontrollierte Abfallentsorgung zu vermeiden, recyceln Sie es verantwortungsbewusst, um die nachhaltige Wiederverwendung von Materialressourcen zu fördern. Um Ihr Altgerät zurückzugeben, nutzen Sie bitte die Rückgabe- und Sammelsysteme oder wenden Sie sich an den Händler, bei dem das Produkt gekauft wurde. Diese können das Produkt einem umweltgerechten Recycling zuführen.

Wenn Sie Fragen haben, wenden Sie sich bitte an unser Kundendienstzentrum.

Unsere Kontaktdaten stehen unten:



0049-0(40)-88307530



service@aosom.de

ADRESSE DES IMPORTEURE:

MH Handel GmbH
 Wendenstraße 309
 D-20537 Hamburg
 Germany
 IN CHINA HERGESTELLT

IMPORTANTI PRECAUZIONI DI SICUREZZA

Quando si utilizza la spazzola a vapore, è necessario seguire sempre le precauzioni di sicurezza di base, incluse le seguenti:

LEGGERE TUTTE LE ISTRUZIONI PRIMA DELL'USO

1. Utilizzare la spazzola a vapore solo per gli usi previsti.
2. Per proteggersi dal rischio di procurarsi scosse elettriche, non immergere la spazzola a vapore in acqua o altri liquidi.
3. Non tirare mai dal cavo per scollegarlo dalla presa di corrente; invece, afferrare la e tirare la spina per scollegare dalla presa.
4. Non lasciare che il cavo venga a contatto con le superfici roventi. Lasciare raffreddare completamente la spazzola a vapore prima di riporla. Avvolgere il cavo intorno alla spazzola a vapore quando viene riposto.
5. Scollegare sempre la spazzola a vapore dalla presa di corrente durante il riempimento o lo svuotamento dell'acqua e quando non è in uso.
6. Non utilizzare la spazzola a vapore se il cavo è danneggiato o se la spazzola a vapore è caduta o è danneggiata. Per evitare il rischio di procurarsi scosse elettriche, non smontare la spazzola a vapore. Portarla da un tecnico qualificato per l'esame e la riparazione. Un montaggio incorretto può causare il rischio di scosse elettriche quando si utilizza il prodotto.
7. È necessario prestare un'attenta supervisione per qualsiasi apparecchio utilizzato da o vicino a bambini. Non lasciare la spazzola a vapore incustodita mentre è collegata alla corrente o su un asse da stiro.
8. Se si venisse a contatto con le parti metalliche calde, l'acqua calda o il vapore potrebbero verificarsi ustioni. Prestare attenzione quando si capovolge una spazzola a vapore: potrebbe esserci acqua calda nel serbatoio.
9. Se la spia di malfunzionamento si accende, la spazzola non funziona normalmente. Scollegare dalla corrente e far riparare da personale qualificato.
10. Questo apparecchio non è destinato all'uso da parte di persone (bambini compresi) con capacità fisiche, sensoriali o mentali ridotte o prive di esperienza e conoscenza tecnica, a meno che non siano state sottoposte a supervisione o istruzione sull'uso dell'apparecchio da parte di una persona competente responsabile della loro sicurezza.
11. I bambini devono essere sorvegliati per assicurarsi che non giochino con il prodotto.

12. Se il cavo di alimentazione è danneggiato, deve essere sostituito dal produttore, dal suo agente di servizio o da personale qualificato per evitare pericoli.
13. Fare attenzione durante l'uso dell'apparecchio a causa dell'emissione di vapore.
14. Scollegare l'apparecchio durante il riempimento e la pulizia.

ISTRUZIONI SPECIALI

1. Per evitare un sovraccarico del circuito, non utilizzare un altro apparecchio ad alta tensione sullo stesso circuito.
2. Se è assolutamente necessario utilizzare una prolunga, utilizzare un cavo da 10 ampere. I cavi classificati con amperaggio inferiore potrebbero surriscaldarsi. Prestare attenzione a disporre il cavo in modo che non possa essere tirato o non ci si possa inciampare.

CONSERVARE QUESTE ISTRUZIONI

Nello specifico:

NON consentire a bambini o persone inesperte di utilizzare l'apparecchio senza supervisione.

MAI immergere la spazzola a vapore, il cavo o la spina in un qualsiasi liquido.

NON lasciare la spazzola a vapore ancora calda a contatto con tessuti o superfici infiammabili.

NON lasciare l'apparecchio collegato senza motivo. Scollegare la spina dalla presa di corrente quando l'apparecchio non è in uso.

MAI toccare l'apparecchio con le mani bagnate o umide.

NON afferrare il cavo di alimentazione o l'apparecchio per estrarre la spina dalla presa.

NON lasciare l'apparecchio esposto alle intemperie (pioggia, sole, etc.).

NON lasciare la spazzola a vapore senza supervisione quando è collegata alla corrente.

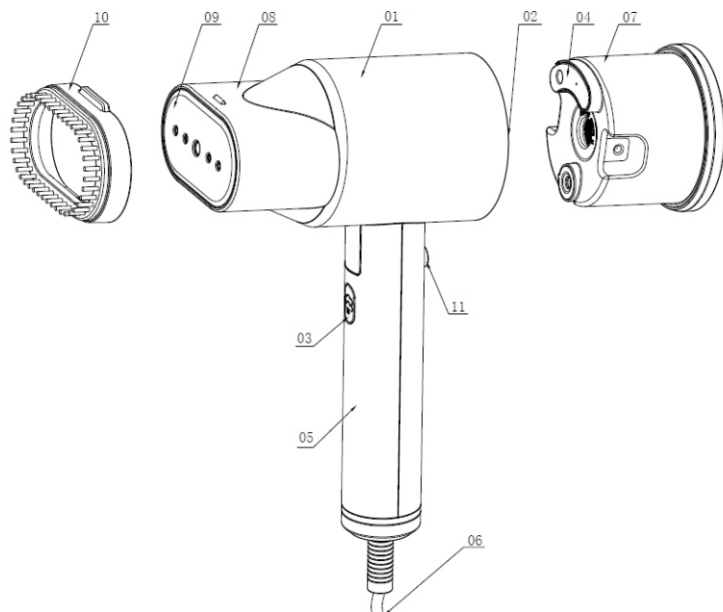
NON riempire il serbatoio con acqua prima di rimuovere la spina dalla presa di corrente.

SI PREGA DI NOTARE!

Non bisogna utilizzare additivi chimici, sostanze profumate o decalcificanti. Il mancato rispetto delle suddette precauzioni comporta la decadenza della garanzia.

DESCRIZIONE DEL DISPOSITIVO

- | | |
|----------------------------|------------------------------|
| (1). Alloggiamento | (7). Serbatoio dell'acqua |
| (2). Fodera serbatoio | (8). Involucro anteriore |
| (3). Pulsante del vapore | (9). Piastra frontale |
| (4). Tappo del serbatoio | (10). Spazzola a vapore |
| (5). Maniglia | (11). Pulsante di accensione |
| (6). Cavo di alimentazione | |



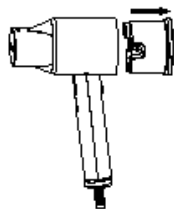
ISTRUZIONI GENERALI

Quando si utilizza la spazzola a vapore per la prima volta, potrebbe emettere del fumo e potreste sentire alcuni suoni prodotti dalle plastiche in espansione. Questo è normale e non succederà più dopo poco tempo. Si consiglia inoltre di passare la spazzola su un panno normale prima di utilizzarla per la prima volta.

Si prega di notare:

Si consiglia di utilizzare acqua distillata o purificata per la stiratura.

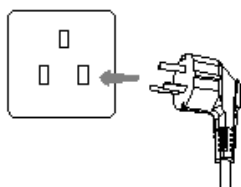
01



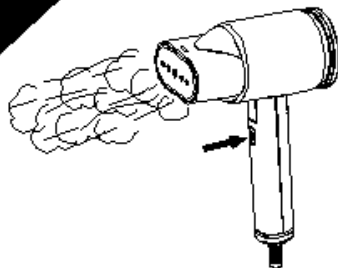
02



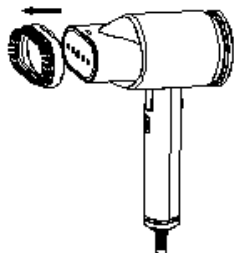
03



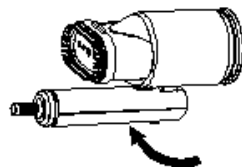
04



05



06



STIRATURA A VAPORE

Riempire il serbatoio dell'acqua

- Verificare che la spina sia scollegata dalla presa di corrente.
- Estrarre il serbatoio dell'acqua(07) dall'alloggiamento principale [Fig. 1].
- Aprire il tappo di riempimento (04).
- Riempire con acqua distillata o purificata, facendo attenzione a non superare l'indicatore Max (circa 140 ml) [Fig. 2].
- Chiudere il tappo di riempimento.
- Ricollocare il serbatoio dell'acqua sull'alloggiamento principale.

Iniziare a Stirare

- Collegare all'ALIMENTAZIONE. [Fig. 3]
- Inserire la spina nella presa di corrente. Premere il pulsante di accensione (11)
- La spazzola a vapore inizia a riscaldarsi e la spia luminosa inizia a lampeggiare in blu per 15 secondi.
- Quando la fase di riscaldamento è terminata, la spia luminosa smette di lampeggiare e rimane fissa di colore blu.
- Premere il pulsante del vapore (03) per emettere vapore. Se è necessario continuare a rilasciare il vapore, è possibile tenere premuto il pulsante vapore (03) per 3 secondi. [Fig. 4].
- Il prodotto ha due livelli di vapore, se è necessario un livello di vapore inferiore, premere una volta il pulsante di accensione (11), la spia diventa verde.

Avvertenza: *Durante il processo di riscaldamento, l'indicatore lampeggerà ancora. Premere il pulsante del vapore in questo momento non è possibile per RILASCIARE il vapore. Solo dopo che la fase di riscaldamento è terminata, il vapore PUO' essere rilasciato. Questa funzione è controllata elettronicamente.*

L'USO DELLA SPAZZOLA A VAPORE

- Fissare la spazzola con il gancio sulla parte anteriore dell'apparecchio. Afferrare la parte posteriore. [Fig. 5]
- Ripiegare la spazzola a vapore.[Fig. 6]

COME RIPORRE

- Svuotare l'acqua capovolgendo il serbatoio e scuotendolo delicatamente.
- Far raffreddare completamente la spazzola a vapore.
- Arrotolare il cavo di alimentazione.

SUGGERIMENTI PER UNA BUONA STIRATURA

Per evitare di ottenere i capi in seta, lana o sintetici lucidi, stirarli al rovescio.

Per evitare di ottenere i capi in velluto lucidi, stirare in un senso (seguendo la fibra).

Più la lavatrice è carica, più i capi si sgualciranno. Molti tessuti sono più facili da stirare se non sono completamente asciutti.

Ad esempio, la seta va stirata sempre umida.


Corretto smaltimento di questo prodotto



Questo marchio indica che questo prodotto non deve essere smaltito con altri rifiuti domestici in tutta l'UE. Per prevenire possibili danni all'ambiente o alla salute umana derivanti dallo smaltimento incontrollato dei rifiuti, essi devono essere riciclati in modo responsabile per promuovere il riutilizzo sostenibile delle risorse materiali. Per restituire il dispositivo usato, utilizzare gli appositi centri di restituzione e ritiro o contattare il rivenditore presso il quale è stato acquistato il prodotto. Il rivenditore riprenderà questo prodotto per un riciclaggio sicuro per l'ambiente.

In caso di dubbio, si prega di contattare il nostro centro assistenza clienti.

I nostri dettagli di contatto sono di seguito:

 0039-0249471447

 clienti@aosom.it

IMPORTATO DA:
AOSOM Italy srl
Centro Direzionale Milanofiori
Strada 1 Palazzo F1
20057 Assago (MI)
P.I.: 08567220960
FATTO IN CINA

