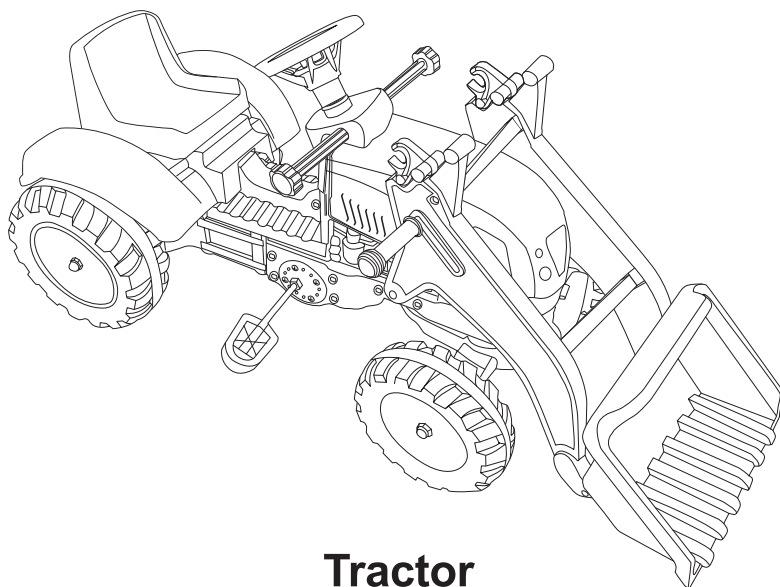




Aosom

IN221200119V02\_US\_CA

**341-018V00**



## Tractor

**3+**  
AGES

- \*Suitable for children of 3+ years old.
- \*Max weight: 35 kg.
- \* Convient aux enfants de 3+ ans.
- \*Poids maximum : 35 kg.



**FR\_IMPORTANT : A LIRE ATTENTIVEMEN ET A CONSERVER POUR VOUS Y  
REFERER ULTERIEUREMENT.**

**EN\_IMPORTANT, RETAIN FOR FUTURE REFERENCE: READ CAREFULLY.**

**WARNING:**

1. CHOKING HAZARD—Small parts. Not for children under 3 years.
2. Only allowed for adults to install, keep children away.
3. To be used under the direct supervision of an adult.
4. Just only allow one child to use.
5. Please use on a flat and clean surface. Never use near steps, sloped driveways, hills roadways, alleys, swimming pool areas, road, on grass or wet surfaces or other bodies of water.
6. Before driving toy car each time, adult should inspect screws of every parts, please tighten the screw cap if any looseness. secure all fasteners before every ride.
7. Always wear shoes and suitable protective equipment. always wear a local standard approved helmet while riding, with the chinstrap securely fastened.
8. Do not ride the product at dusk, at night or at times of limited visibility.
9. Always comply with local laws and regulations.

**MAINTENANCE & CARE**

- A. Keep all instructions and parts relating to this product for future reference.
  - B. Regularly check for damage and that all screws are securely tightened.
  - C. Check that the seat is securely fastened.
  - D. Lubricate the chain as often as required.
  - E. Regularly check tyre pressures.
- 

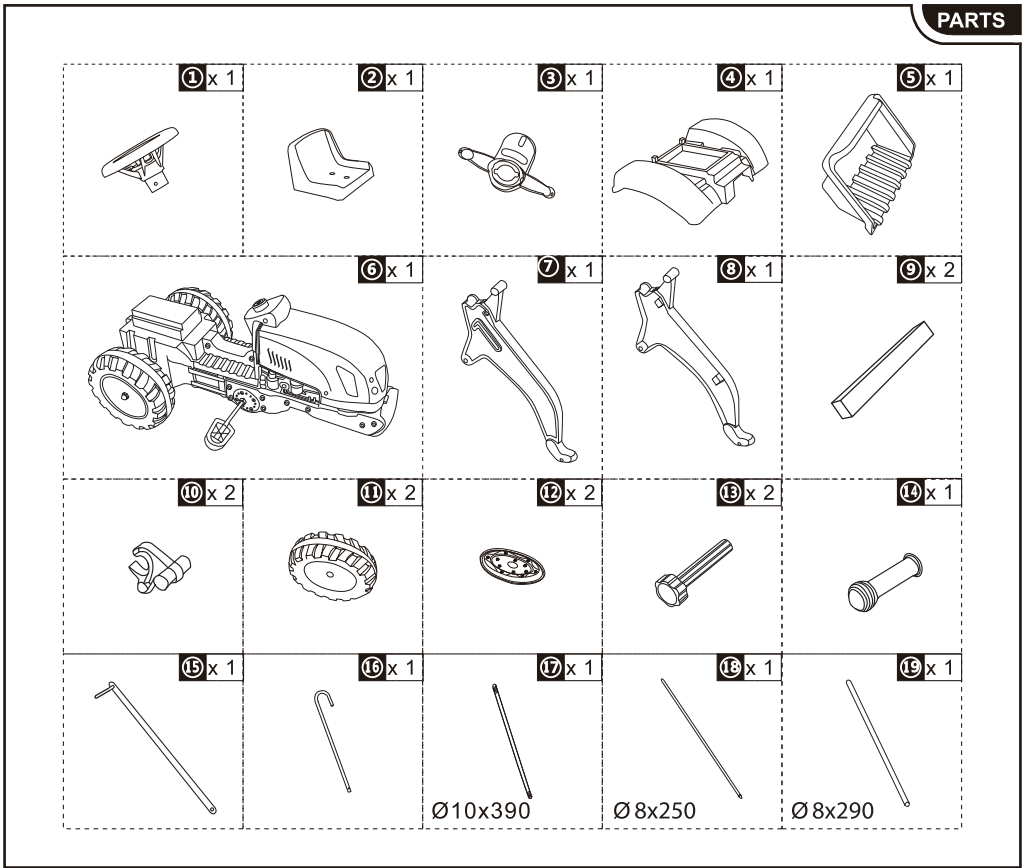
**AVERTISSEMENT :**

1. DANGER D'ÉTOUFFEMENT - Petites pièces. Pas conseillé aux enfants de moins de 3 ans.
2. Installation par des adultes uniquement, tenir les enfants à l'écart.
3. À utiliser sous la surveillance directe d'un adulte.
4. Ne doit être utilisé que par un seul enfant à la fois.
5. À utiliser sur une surface plane et propre. Ne jamais utiliser à proximité d'un escalier, d'une entrée en pente, d'une route en pente, d'une allée, d'une piscine, d'une route, sur l'herbe ou sur des surfaces mouillées ou d'autres plans d'eau.
6. Avant de conduire à chaque fois le jouet, l'adulte doit inspecter les vis de chaque pièce, veuillez serrer le bouchon à vis s'il est desserré. Fixez toutes les attaches avant chaque trajet.
7. Portez toujours des chaussures et un équipement de protection approprié. Portez toujours un casque homologué selon les normes locales pendant que vous roulez, avec la jugulaire solidement attachée.
8. Ne pas rouler au crépuscule, la nuit ou à des heures de visibilité réduite.
9. Respectez toujours les lois et règlements locaux.

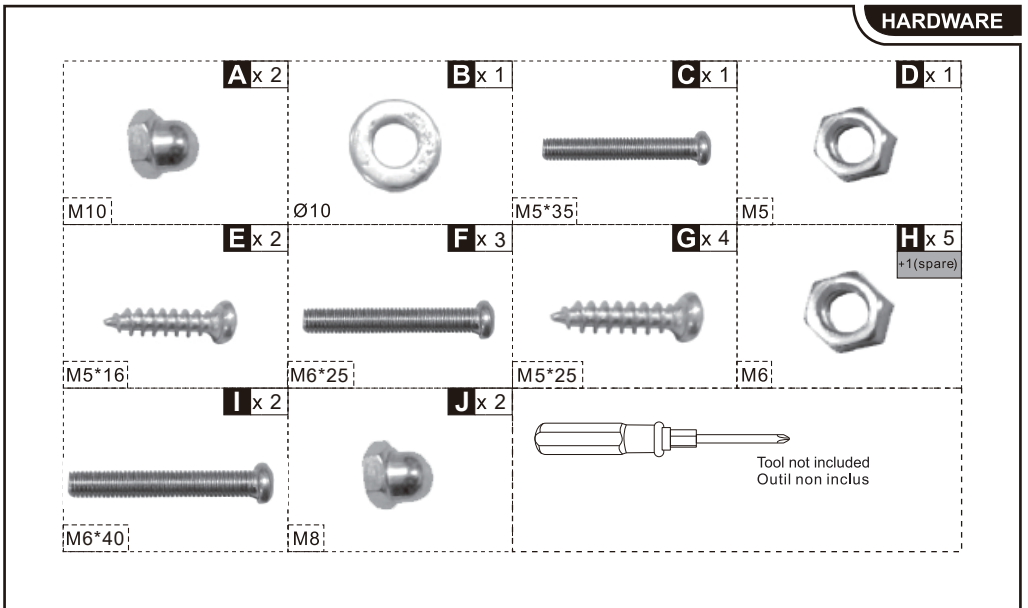
**ENTRETIEN ET MAINTENANCE**

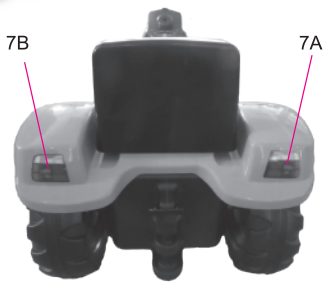
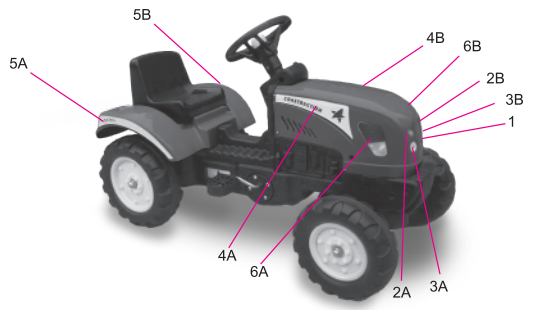
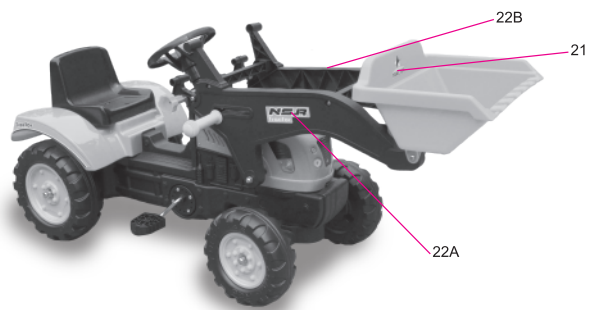
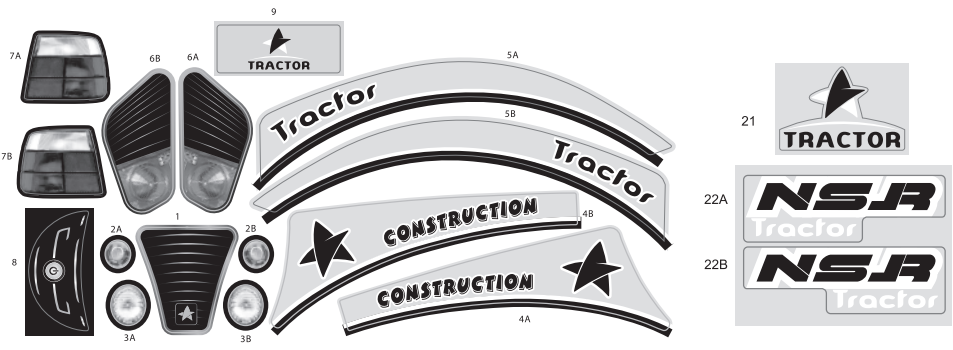
- A. Conservez toutes les instructions et les pièces relatives à ce produit pour pouvoir vous y référer ultérieurement.
  - B. Vérifiez régulièrement que le produit n'est pas endommagé et que toutes les vis sont bien serrées.
  - C. Vérifier que le siège est bien fixé.
  - D. Lubrifiez la chaîne aussi souvent que nécessaire.
  - E. Vérifiez régulièrement la pression des pneus.
-

**PARTS**

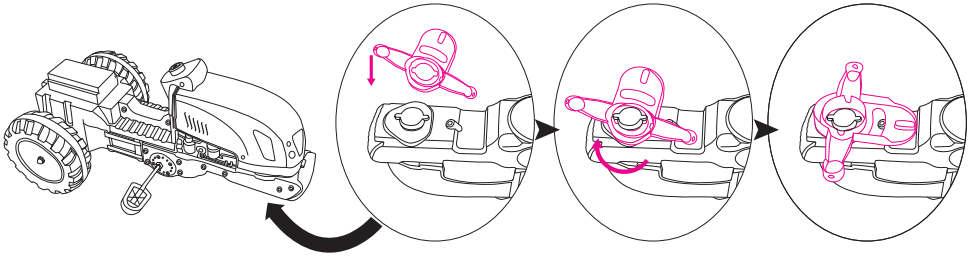


**HARDWARE**

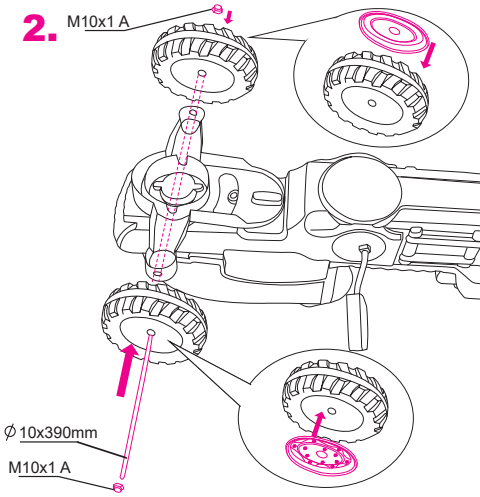




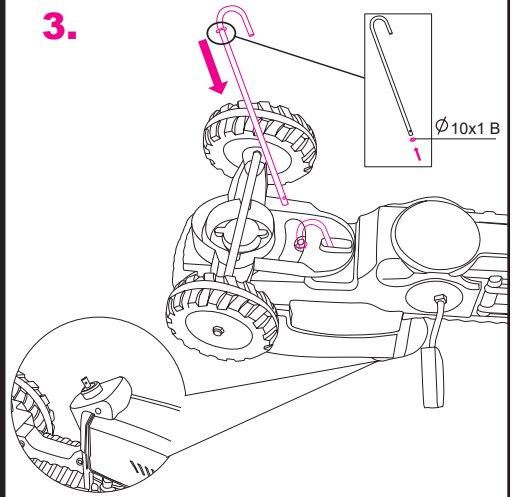
1.



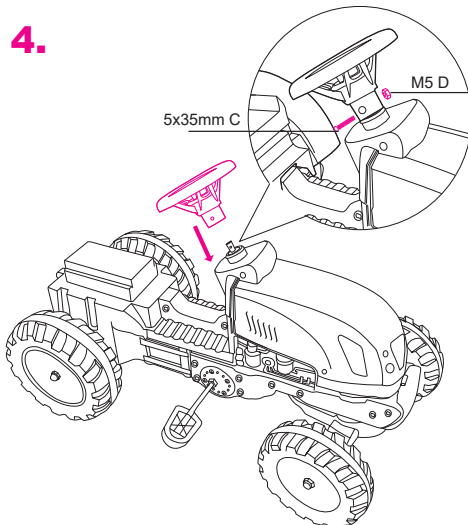
2. M10x1 A



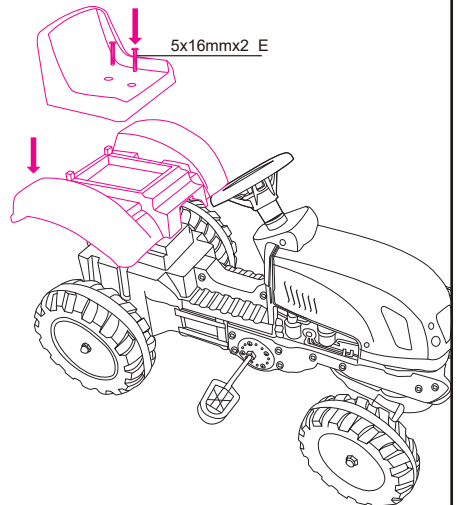
3.



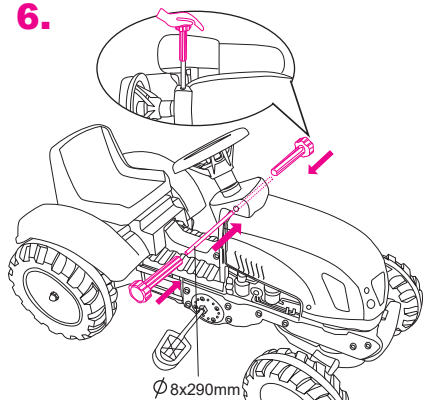
4.



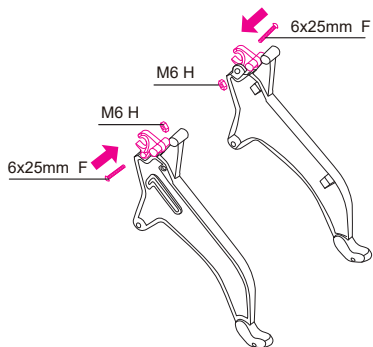
5.



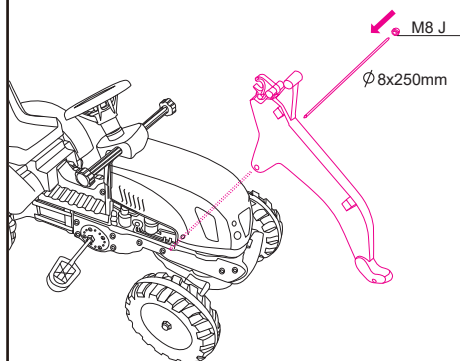
6.



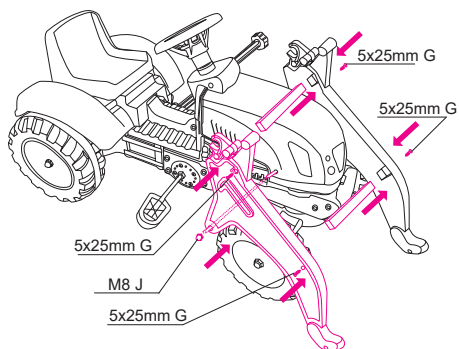
7.



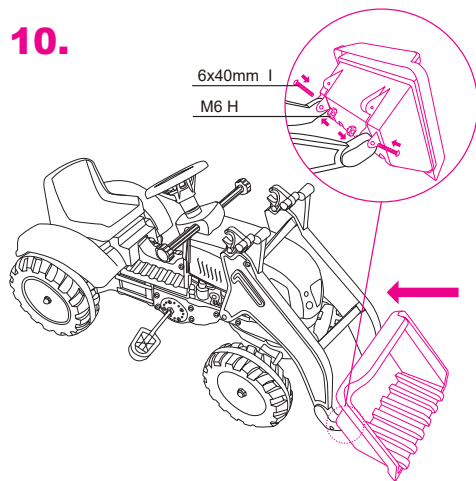
8.



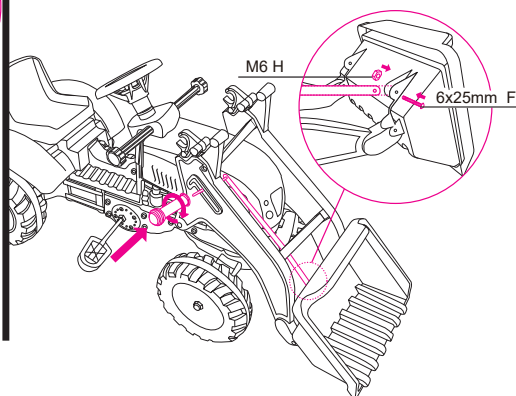
9.



10.



11.



**US**

If you have any questions, please contact our customer care center.

Our contact details are below:

 001-877-644-9366

 customerservice@aosom.com

Imported by Aosom LLC

27150 SW Kinsman Rd Wilsonville, OR 97070 USA

MADE IN CHINA


**CA**

If you have any questions, please contact our customer care center.

Our contact details are below:

Si vous avez la moindre question, veuillez contacter notre centre d'assistance à la clientèle.

Nos coordonnées sont les suivantes:

 416-792-6088

 customerservice@aosom.ca

Imported by Aosom Canada Inc.

7270 Woodbine Avenue, Unit 307, Markham, Ontario Canada L3R 4B9

MADE IN CHINA

Importé par Aosom Canada Inc.

7270 Woodbine Avenue, unité 307, Markham, Ontario Canada L3R 4B9

Fabriqué en Chine

