



IN221200138V01\_US\_CA

**921-470**



**FR: INSTRUCTIONS D'ASSEMBLAGE**  
EN: ASSEMBLY INSTRUCTION

**FR: IMPORTANT : A LIRE ATTENTIVEMENT ET À CONSERVER POUR  
CONSULTATION ULTÉRIEURE.**  
**EN: IMPORTANT, RETAIN FOR FUTURE REFERENCE: READ CAREFULLY.**

**EN**

**Dear customer,**

Thank you for purchasing this product. So that your appliance serves you well, please read all the instructions in this user's manual. If you have any questions, please contact our customer care center.



**FR**

**Cher client,**

Nous vous remercions d'avoir acheté ce produit. Afin que vous puissiez profiter pleinement de votre appareil, veuillez lire toutes les instructions de ce manuel d'utilisation. Si vous avez la moindre question, veuillez contacter notre centre d'assistance à la clientèle.

**EN\_ Our contact details are below:**

**FR\_ Nos coordonnées sont les suivantes:**

<b>Country</b>	<b> Phone</b>	<b> Email</b>
US	001-877-644-9366	customerservice@aosom.com
CA	416-792-6088	customerservice@aosom.ca

# OFFICE CHAIR

## IMPORTANT, RETAIN FOR FUTURE REFERENCE:

### READ CAREFULLY

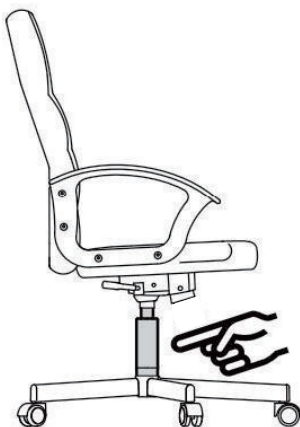
#### SAFETY INFORMATION

- The intended use: This product is intended for indoor use only. Used for work and study.
- Maximum weight: 180 KG
- To prevent the chair falling, make sure that the weight is evenly distributed.
- Remove all parts from the box and make sure all parts are included before assembly.
- Keep your feet always on the floor and do not press your head on the headrest when you recline the chair.
- When you adjust the backrest, make sure your fingers are safe and out of harm's way.
- To avoid damage, never pull fast and strongly in your house.
- This chair is designed to sit only and nothing else.
- Don't use it as a base or as a ladder.
- Don't sit in the arms of the chair.
- This chair is designed to seat only one person at same time.
- If some parts are missing, damaged or worn, stop using it immediately.
- Avoid direct sunlight on the chair so that the plastic components won't become brittle.
- Your chair is equipped with rollers for textile floor coverings. If the chair is used on hard floors, e.g. hardwood floors, laminate, PVC, or tile, the rollers should be replaced for safety purposes, since these floors require the use of different rollers.

**Warning!** Only trained personnel may replace or repair components for height adjustment of seating furniture with energy storage.

#### MAINTENANCE INSTRUCTIONS

- Clean with vacuum cleaner.
- Wipe with a fabric dampened with water.



# CHAISE DE BUREAU

**IMPORTANT - CONSERVEZ CES INFORMATIONS POUR VOTRE CONSULTATION ULTÉRIEURE: LISEZ**

**ATTENTIVEMENT**

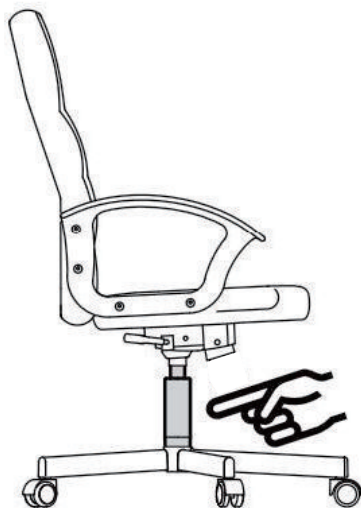
**INFORMATIONS SUR LA SÉCURITÉ**

- Utilisation recommandée : Le produit est destiné à un usage exclusivement en intérieur. Pour le travail et les études.
- Poids maximum: 180 kg
- Pour éviter que le fauteuil ne tombe, assurez-vous que le poids est réparti uniformément.
- Retirez toutes les pièces de la boîte et assurez-vous que toutes les pièces sont incluses avant l'assemblage.
- Gardez toujours les pieds sur le sol et n'appuyez pas votre tête sur l'appui-tête lorsque vous inclinez le fauteuil.
- Lorsque vous ajustez le dossier, assurez-vous que vos doigts sont en sécurité et hors de danger.
- Pour éviter tout dommage, ne tirez jamais vite et fort dans votre maison.
- Cette chaise est conçue pour s'asseoir uniquement et rien d'autre.
- Ne l'utilisez pas comme base ou comme échelle.
- Ne vous asseyez pas sur les accoudoirs de la chaise.
- Cette chaise est conçue pour accueillir une seule personne à la fois.
- Si certaines pièces manquent, sont endommagées ou usées, arrêtez de les utiliser immédiatement.
- Éviter les rayons directs du soleil sur le fauteuil afin que les pièces en plastique ne deviennent pas fragiles.
- Votre chaise est équipée de roulettes pour les revêtements de sol textiles. Si la chaise est utilisée sur des sols durs, par exemple des sols en bois dur, en stratifié, en PVC ou en carrelage, les rouleaux doivent être remplacés pour des raisons de sécurité, car ces sols nécessitent l'utilisation de rouleaux différents.

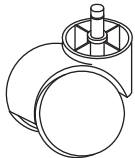
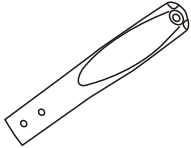
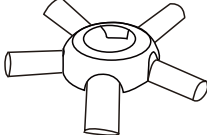
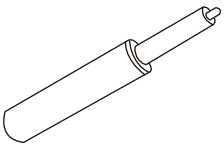
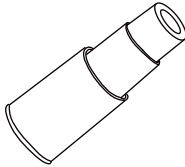
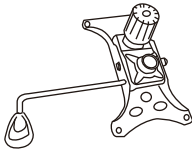


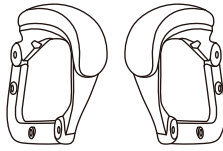
**Attention!** Le remplacement et la réparation des pièces pour le réglage de la hauteur du fauteuil avec accumulateurs d'énergie ne doivent être effectués que par du personnel qualifié.

**CONSIGNES D'ENTRETIEN**





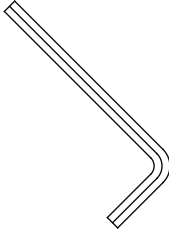
- Nettoyer avec un aspirateur.
- Essuyez avec un tissu humidifié avec de l'eau.



**PARTS**

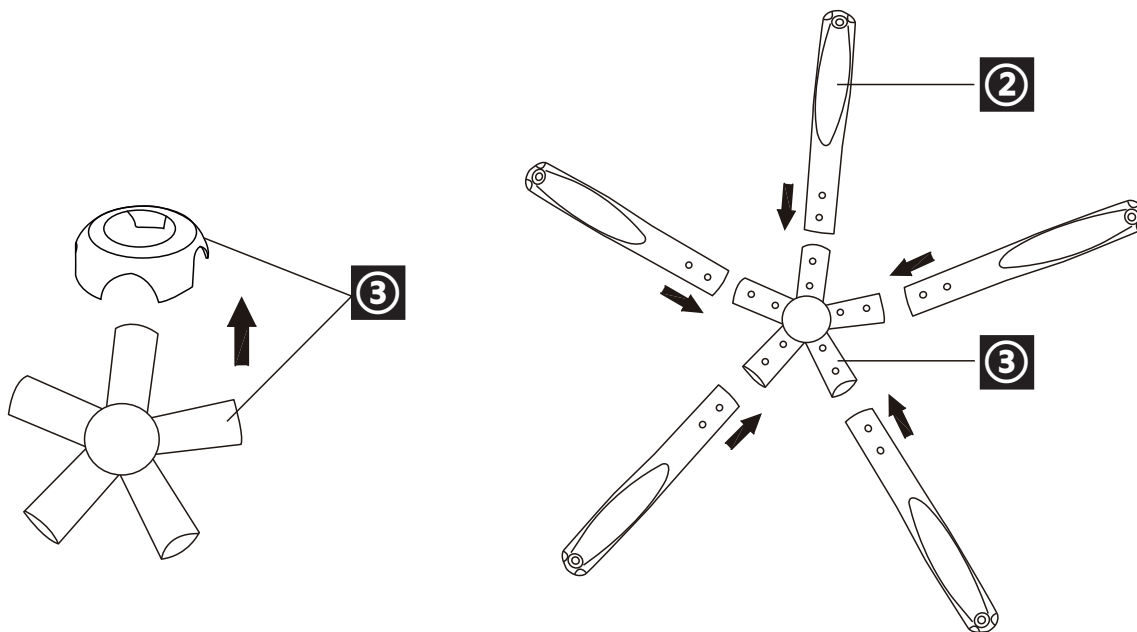
 <p><b>1</b> x 5</p>	 <p><b>2</b> x 5</p>	 <p><b>3</b> x 1</p>
 <p><b>4</b> x 1</p>	 <p><b>5</b> x 1</p>	 <p><b>6</b> x 1</p>
 <p><b>7</b> x 1</p>	 <p><b>8</b> x 1</p>	 <p><b>9</b> x 2</p>

**HARDWARE**

 <p><b>10</b> x 4</p>	 <p><b>11</b> x 8</p>	 <p><b>12</b> x 10</p>
<p>5/16"*1"</p>	<p>1/4"*1"</p>	<p>M6*12mm</p>
 <p><b>13</b> x 8</p>	 <p><b>14</b> x 1</p>	

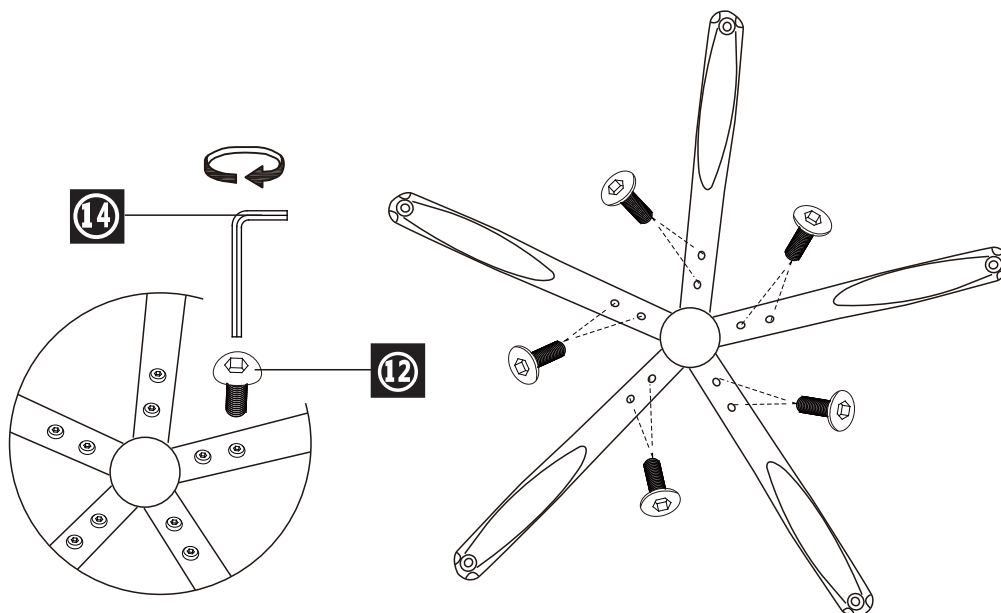
② x 5

③ x 1



⑫ x 10

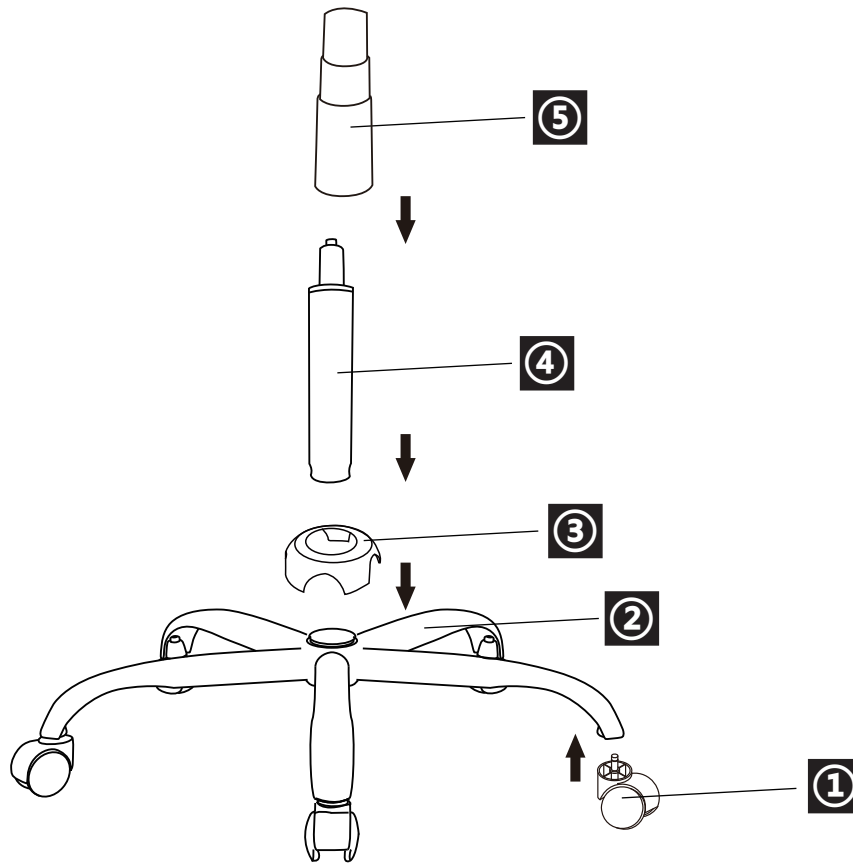
⑭ x 1



① x 5

④ x 1

⑤ x 1

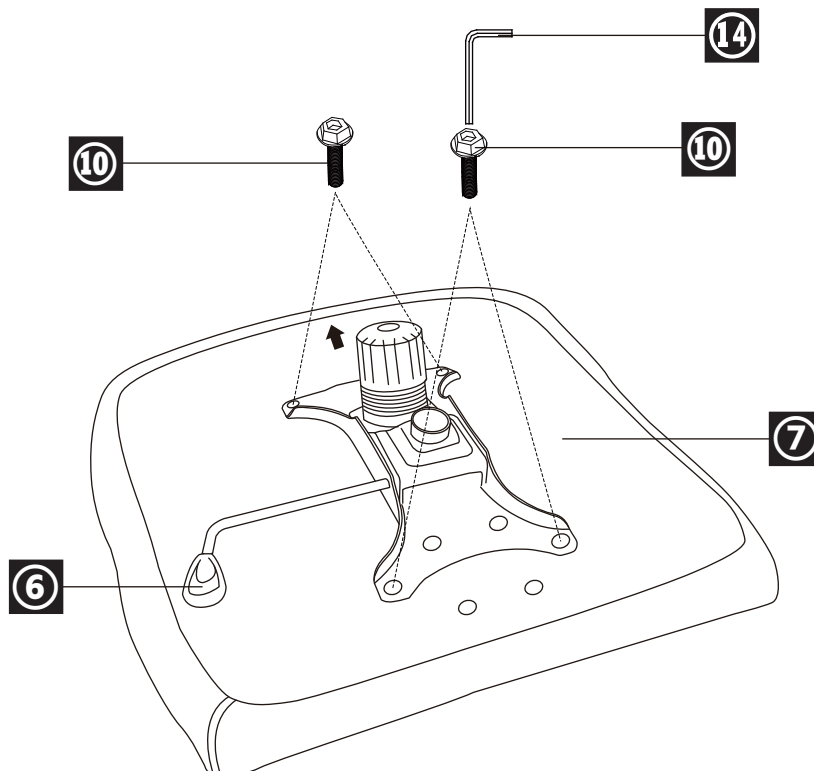


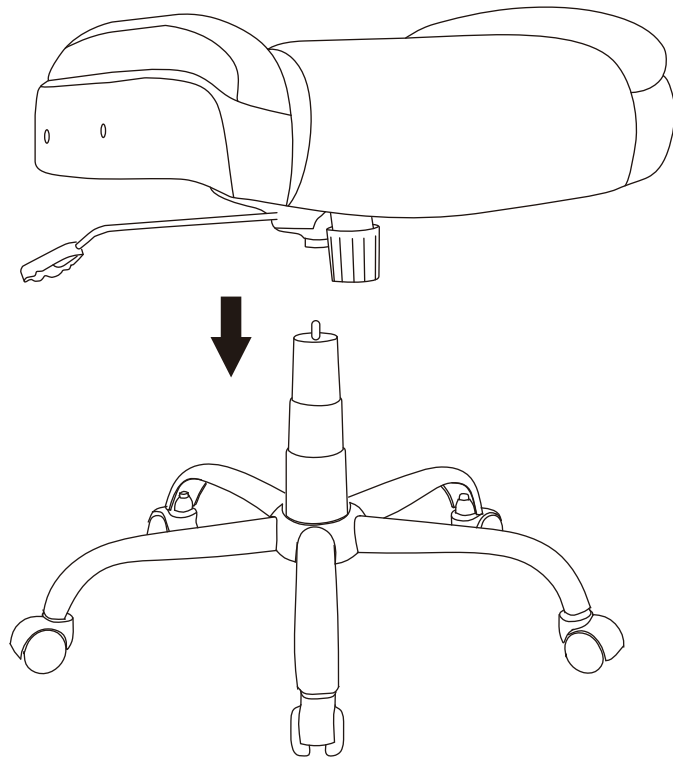
⑥ x 1

⑦ x 1

⑩ x 4

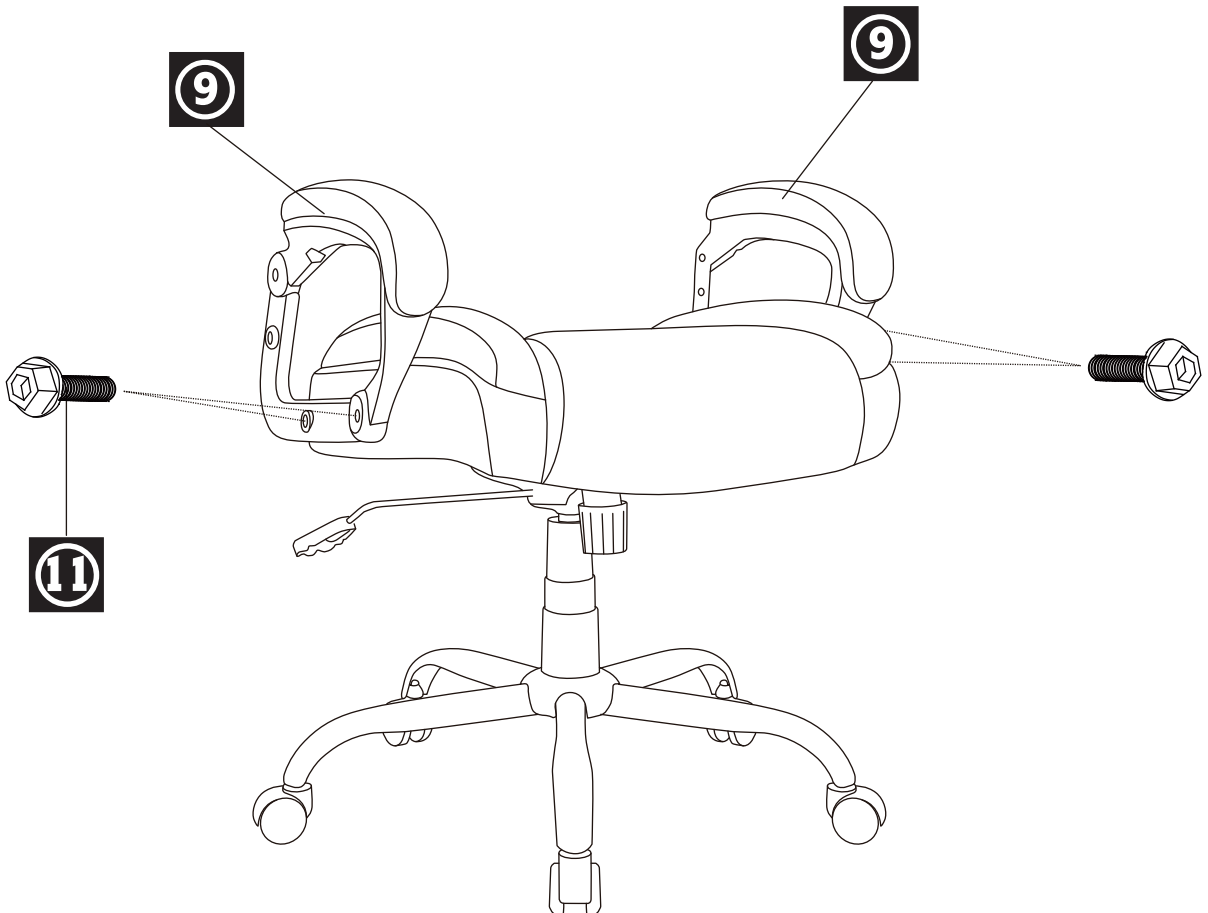
⑭ x 1





9 x 2

11 x 4



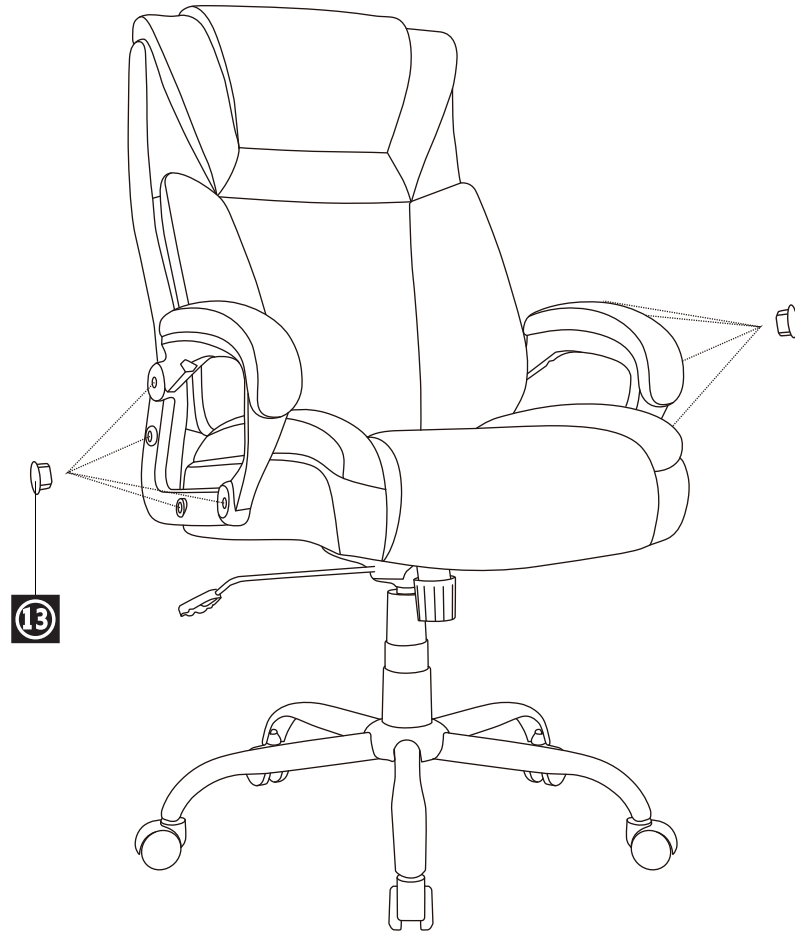


8 x 1

11 x 4



13 x 8



Done