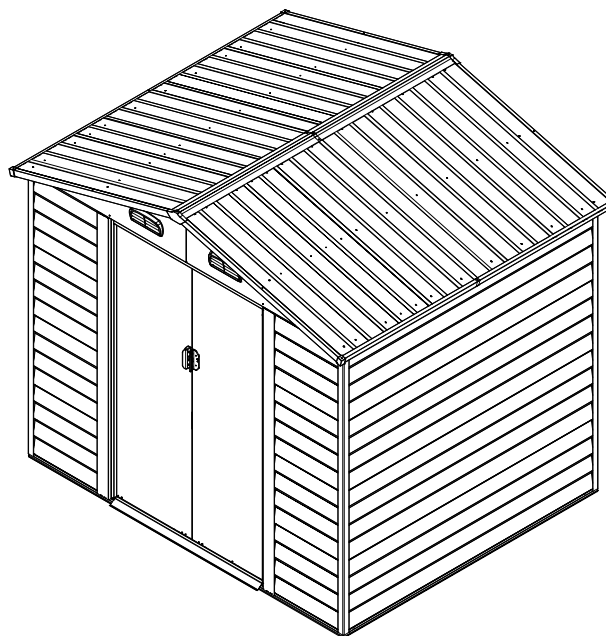




IN221200223V01_US_CA_UK_DE_FR_IT

845-179V01



EN Assembly video please scan the QR code.
FR Vidéo d'assemblage, veuillez scanner le code QR.
ES Montaje video scannen Sie bitte den QR-Code ein.
DE Vídeo de montaje, escanea el código QR.
IT Scansionare il codice QR per il Video di Assemblaggio

EN

Quick & Easy Assembly
Ridge Reinforced Walls
Available in Various Sizes

FR

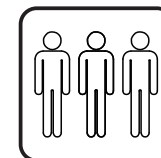
Assemblage rapide et facile Murs renforcés de faîte
Disponible en différentes tailles

DE

Schnelle und einfache Montage
Verstärkte Wände
Erhältlich in verschiedenen Größen

IT

Montaggio facile e veloce
Pareti rinforzate
Disponibile in varie dimensioni



EN IMPORTANT, RETAIN FOR FUTURE REFERENCE: READ CAREFULLY.

FR IMPORTANT: A LIRE ATTENTIVEMENT ET À CONSERVER POUR CONSULTATION ULTÉRIEURE.

ES IMPORTANTE, LEA Y GUARDE PARA FUTURAS REFERENCIAS.

DE WICHTIG! SORGFÄLTIG LESEN UND FÜR SPÄTER NACHSCHLAGEN AUFBEWAHREN.

IT IMPORTANTE! CONSERVARE IL PRESENTE MANUALE PER FUTURO RIFERIMENTO E LEGGERLO ATTENTAMENTE.

EN**Dear customer,**

Thank you for purchasing this product. So that your appliance serves you well, please read all the instructions in this user's manual. If you have any questions, please contact our customer care center, Our contact details are below:

FR**Cher client,**

Nous vous remercions d'avoir acheté ce produit. Afin que vous puissiez profiter pleinement de votre appareil, veuillez lire toutes les instructions de ce manuel d'utilisation. Si vous avez la moindre question, veuillez contacter notre centre d'assistance à la clientèle, Nos coordonnées sont les suivantes:

DE**Sehr geehrter Kunde,**

Vielen Dank, dass Sie dieses Produkt erworben haben. Damit Ihr Gerät Ihnen gute Dienste leistet, lesen Sie bitte alle Hinweise in diesem Benutzerhandbuch. Wenn Sie Fragen haben, wenden Sie sich bitte an unser Kundendienstzentrum, Unsere Kontaktdaten stehen unten:

ES**Queridos clientes,**

Gracias por comprar este producto. Para que su electrodoméstico le sirva mejor, lea todas las instrucciones de este manual del usuario. Si tiene alguna pregunta, comuníquese con nuestro Centro de Atención al Cliente, Nuestros datos de contacto son los siguientes:

PT**Caros clientes,**

Obrigado por adquirir este produto. Para que o seu aparelho o sirva melhor, leia todas as instruções deste manual do utilizador. Se tiver alguma dúvida, por favor contacte o nosso Centro de Atendimento ao Cliente, Os nossos dados de contacto são os seguintes:

IT**Caro Cliente,**

Grazie per aver acquistato questo prodotto. Per servirvi meglio con questo apparecchio ti prego di leggere tutte le istruzioni in presente manuale utente. In caso di dubbio, si prega di contattare il nostro centro assistenza clienti, I nostri dettagli di contatto sono di seguito:

Country	Phone	Email
US	001-877-644-9366	customerservice@aosom.com
CA	416-792-6088	customerservice@aosom.ca
UK	0044-800-240-4004	enquiries@mhstar.co.uk
DE	0049-0(40)-88307530	service@aosom.de
FR	0033-1-84166106	aosom@mhfrance.fr
ES	0034-931294512	atencioncliente@aosom.es
PT	0034-931294512	info@aosom.pt
IT	0039-0249471447	clienti@aosom.it

US

Imported by Aosom LLC
27150 SW Kinsman Rd Wilsonville, OR 97070 USA
MADE IN CHINA

CA

Imported by Aosom Canada Inc.
7270 Woodbine Avenue, Unit 307, Markham, Ontario Canada
L3R 4B9
MADE IN CHINA

Importé par Aosom Canada Inc.
7270 Woodbine Avenue, unité 307, Markham, Ontario Canada
L3R 4B9
Fabriqué en Chine

UK

IMPORTER ADDRESS:
MH STAR UK LTD
Unit 27, Perivale Park,
Horsenden Lane South
Perivale, UB6 7RH
MADE IN CHINA

FR

ADRESSE D'IMPORTATION:
MH FRANCE
2 Rue Maurice Hartmann
92130 Issy Les Moulineaux
France
FABRIQUÉ EN CHINE



Adresses sur quefairedemesdechets.fr

ES

IMPORTADOR:
SPANISH AOSOM, S.L.
C/ROC GROS, Nº15.08550, ELS HOSTALET DE BALENYÀ, SPAIN.
B66295775
WWW.AOSOM.ES
ATENCIONCLIENTE@AOSOM.ES
TEL: 931294512
HECHO EN CHINA

PT

SPANISH AOSOM, S.L
C.ROC GROS N.15, 08550. ELS HOSTALET DE BALENYÀ
TEL: 931294512 (SEG-SEX DAS 7:30H ÀS 16:30H)
INFO@AOSOM.PT
WWW.AOSOM.PT




























DE

ADRESSE DES IMPORTEURS:
MH Handel GmbH
Wendenstraße 309
D-20537 Hamburg
Germany
IN CHINA HERGESTELLT



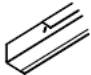



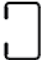







IT

IMPORTATO DA:
AOSOM Italy srl
Centro Direzionale Milanofiori
Strada 1 Palazzo F1
20057 Assago (MI)
P.I.: 08567220960
FATTO IN CINA

845-179V01 HW0609 CARTON : 1/2

PART	NO.	SIZE (mm)	QTY		PART	NO.	SIZE (mm)	QTY		PART	NO.	SIZE (mm)	QTY
	P1	1742	8			4L	1728	1			F1	ST4. 2x10mm	350
	P2	1261	8			4R		1				F2	M4x10mm
	P3	1427	2			6	1304	1			F3	ST4. 8x16mm	9
	P4		2			10R	981	2			S2		270
	P5		2			10L	981	2			S3		373
	P6		2			17	1399	4			G2		4
	P7		2			18	676	6			GB		2
	P9	572	8			19	981	2			GC		4
	D1	1720	1			21L	1363	2			GD		4
	D2	1720	1				21R	1363		2		GE	
						35	1728	1			GF		4
						36	1728	4			GS		4
						37	1728	2			Manual		

845-179V01 HW0609 CARTON : 2/2

PART	NO.	SIZE (mm)	QTY		PART	NO.	SIZE (mm)	QTY
	1	1800	2			13	1728	4
	2	1372	2			14L	363	2
	3L	788	1			14R	363	2
	3R		1			15L	189	2
	5	1259	1			15R	189	2
	7L	1310	1			16	1793	1
	7R		1			20	1357	2
	9	1788	2			22	1728	4
	11	1799	2			23	1728	1
	12	356	2					

BEFORE YOU START

Owner's Manual

Prior to installation, it is important that you contact your local government authority to determine if building approval is required. Study and understand this owner's manual. Important information and helpful tips will make your construction easier and more enjoyable.

Assembly instructions

Instructions are supplied in this manual and contain all appropriate information for your building model. Review all instructions before you begin. During assembly, follow the step sequence carefully for correct results. Please be aware: **this unit takes two people about one full day to complete.**

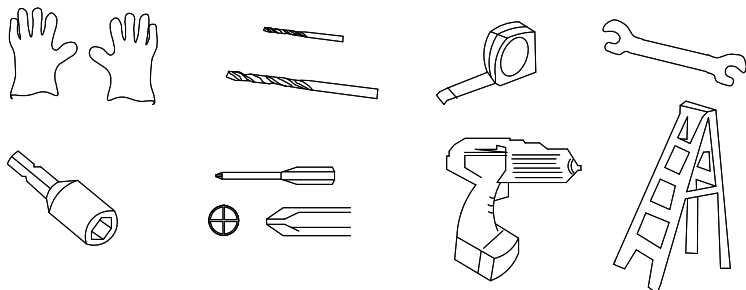
Parts

Check to be sure that you have all the necessary parts for the building.

Separate contents of the carton by the part number while reviewing parts list.

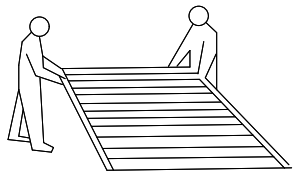
Familiarize yourself with the hardware and fasteners for easier use during construction. These are packaged within the carton. Note that extra fasteners have been supplied for your convenience.

TOOLS MAY REQUIRED



Use heavy duty gloves when handling steel sheets and flashing

PLAN AHEAD



It requires two people a full day to complete installation

Watch the weather:

Please be sure the day you select for installation is dry and calm.

DO NOT attempt to assemble your shed in windy weather because of risk of damage to panels, or personal injury. Be careful of wet or muddy ground.

Teamwork:

Whenever possible, two or more people should work together to assemble the building. One person can position parts or panels while the other is able to handle the fasteners and the tools.

PLAN AHEAD

Site Selection

- Avoid overhanging trees as much as possible as leaves will make regular cleaning necessary and broken branches are a potential hazard.
- Small trees, bushes or fences nearby can be helpful, acting as a wind break.

Site Preparation

The site must be prepared so that the base of the shed is level all round and checking with a spirit level is required.

The base can be constructed by treated timber or concrete, in order to stop the moisture getting into the shed. **The shed is not designed to be built onto lawn directly.** Also the ground will get muddy during rainy days.

If a concrete pad is made, it is important that this slopes towards the edges to prevent water ingress.

Time must be allowed for any concrete or cement to dry before building the shed on top.

Bases can also be constructed from bricks, blocks, or mounted on a concrete pad.

The bricks or blocks should be cemented onto firm and level concrete footings and the greenhouse frame drilled and screwed to the base.

IMPORTANT NOTES:

- Find someone to help you: it is much easier with someone to hold parts, pass tools ect. Also some steps require two people to lift structures together. This is not very heavy work so would suit most able-bodied people.
- Allow plenty of time: rushing often causes errors and the re-doing of incorrect assemblies. If you have never built a shed before, it can take most of a day to carefully complete the construction.
- Have the right tools to hand.
- Safety clothing as recommended in the 'Tools' section.
- Ideally lay out the parts and check that all are present before commencing construction. Lay on cloths or plastic sheets if there is any risk of scratching the parts.
- Tighten all nuts carefully, being sure not to miss any. Check the frame is square and using a spirit level to check that it is upright.

BEVOR SIE ANFANGEN

Bedienungsanleitung

Vor der Installation ist es wichtig, dass Sie sich an Ihre lokale Regierungsbehörde wenden, um festzustellen, ob eine Gebäudegenehmigung erforderlich ist. Lesen Sie diese Bedienungsanleitung sorgfältig. Wichtige Informationen und hilfreiche Tipps helfen Ihnen dabei den Aufbau einfacher und angenehmer zu gestalten.

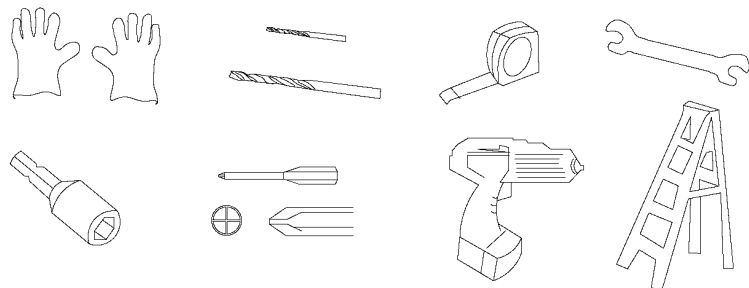
Montageanleitung

In diesem Handbuch finden Sie Anweisungen, die alle relevanten Informationen für Ihr Gebäudemodell enthalten. Überprüfen Sie alle Anweisungen, bevor Sie beginnen. Befolgen Sie bei der Montage sorgfältig die Schrittfolge, um korrekte Ergebnisse zu erzielen. Bitte beachten Sie: Bei diesem Gerät benötigen zwei Personen ungefähr einen ganzen Tag um den Aufbau zu komplettieren.

Zubehör

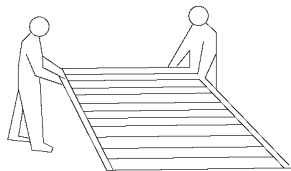
Vergewissern Sie sich, dass Sie alle notwendigen Teile für das Gebäude haben. Trennen Sie den Inhalt des Kartons durch die Teilenummer, während Sie die Zubehörliste überprüfen. Machen Sie sich mit den Einzelteilen und den Befestigungselementen vertraut, um die Konstruktion zu vereinfachen. Diese sind im Karton verpackt. Beachten Sie, dass zusätzliche Befestigungen für Ihre Bequemlichkeit zur Verfügung gestellt wurden.

ERFORDERLICHE WERKZEUGE



Verwenden Sie Arbeitshandschuhe beim Umgang mit Stahlblechen.

VORAUPLANEN



Der Aufbau benötigt einen ganzen Tag für zwei Leute.

Beachten Sie das Wetter:
Stellen Sie sicher, dass es nicht regnet am Tag des Aufbaus. Bauen Sie den Schuppen NICHT auf falls es windig ist. Wind kann ein Risiko darstellen und eine Beschädigung der Platten oder Personenverletzung herbeiführen.
Teamarbeit:
Wenn möglich, sollten zwei oder mehr Personen zusammenarbeiten.
Eine Person kann Teile oder Platten positionieren, während die andere die Befestigungsmittel und die Werkzeuge handhaben kann.

VORAUPLANEN

Standortauswahl

- Vermeiden Sie den Schuppen unter Bäumen aufzubauen, da herunterfallende Blätter und Dreck die Reinigung erschweren.
- Kleine Bäume, Büsche oder Zäune in der Nähe des Schuppen können als Windschutz dienen und sind empfehlenswert.

Standortvorbereitung

Der Aufstellungsort muss so vorbereitet sein, dass die Basis des Schuppens rundherum eben ist. Eine gründliche Überprüfung mit einer Wasserwaage ist erforderlich. Die Basis kann aus behandeltem Holz oder Beton bestehen, um dem Eindringen von Feuchtigkeit in den Schuppen vorzubeugen. Der Schuppen ist nicht dafür ausgelegt, direkt auf Rasen gebaut zu werden, da der Boden an regnerischen Tagen schlammig werden kann.

Wenn eine Betonplatte genutzt wird, ist es wichtig, dass diese gegen die Kanten geneigt ist, um das Eindringen von Wasser zu verhindern. Vor dem Bau des Schuppens muss Zeit für das Trocknen von Zement oder Beton eingeplant werden.

Die Basis kann auch aus Ziegeln, Blöcken oder Betonplatten bestehen. Die Ziegel oder Blöcke sollten auf einem festen und ebenen Betonfundament befestigt und der Schuppenrahmen mit der Basis verschraubt werden.

WICHTIGE HINWEISE:

- Finden Sie jemanden, der Ihnen hilft: der Aufbau ist viel einfacher mit einer weiteren Person, z. B. um Teile zu halten, Werkzeuge usw. zu übergeben. Auch erfordern einige Schritte zwei Personen, um Strukturen zusammen zu heben. Die Arbeit ist nicht übermäßig schwer oder kompliziert und kann den meisten Personen zugetraut werden.
- Erlauben Sie ausreichend Zeit für den Aufbau: Überstürzung oder Eile kann Fehler und in manchen Fällen einen Wiederaufbau verursachen. Falls Sie keine Erfahrung mit dem Aufbau von ähnlichen Strukturen haben, kann es fast einen ganzen Tag dauern um den Aufbau zu komplettieren.
- Habe die richtigen Werkzeuge zur Hand.
- Sicherheitsbekleidung, wie im Abschnitt "Werkzeuge" empfohlen.
- Stellen Sie vor Beginn der Konstruktion sicher ob alle Einzelteile und Zubehör vorhanden sind. Legen Sie sie auf Tücher oder Plastikplanen, wenn die Gefahr besteht, dass die Teile zerkratzt werden könnten.
- Ziehen Sie alle Muttern sorgfältig fest und achten Sie darauf, dass keine fehlen. Überprüfen Sie, ob der Rahmen quadratisch ist und prüfen Sie mit einer Wasserwaage, dass er aufrecht steht.

AVANT DE COMMENCER

Le manuel du propriétaire

Avant l'installation, il est important que vous contactiez votre autorité gouvernementale locale pour déterminer si l'approbation de la construction est requise. Étudiez et comprenez ce manuel du propriétaire. Des informations importantes et des conseils utiles rendront votre construction plus facile et plus agréable.

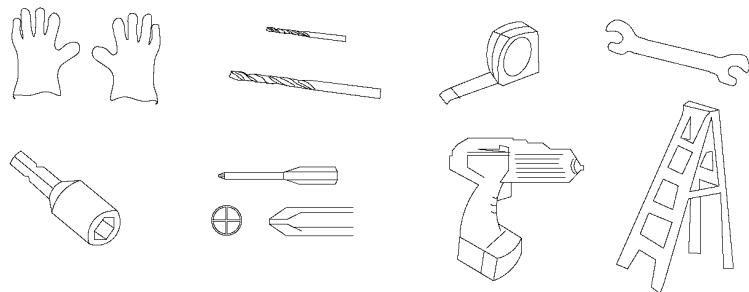
Instructions de montage

Les instructions sont fournies dans ce manuel et contiennent toutes les informations appropriées pour votre modèle de bâtiment. Passez en revue toutes les instructions avant de commencer. Lors de l'assemblage, suivez attentivement la séquence des étapes pour obtenir des résultats corrects. Sachez que cette unité prend deux personnes environ une journée complète à compléter.

Les pièces

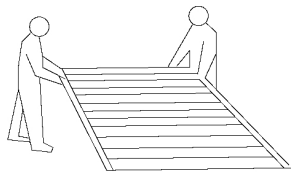
Vérifiez pour être sûr que vous avez toutes les pièces nécessaires pour le bâtiment. Séparer le contenu du carton par le numéro de pièce lors de l'examen de la liste des pièces. Si un tampon en béton est fabriqué, il est important que celui-ci soit incliné vers les bords pour empêcher l'infiltration d'eau. Il faut laisser du temps à tout béton ou ciment avant de construire le hangar. Familiarisez-vous avec le matériel et les fixations pour une utilisation plus facile pendant la construction. Ceux-ci sont emballés dans le carton. Notez que des attaches supplémentaires ont été fournies pour votre commodité.

DES OUTILS SONT PEUT ETRE NECESSAIRES



Utiliser des gants résistants pour manipuler les tôles d'acier et les solins

PLANIFIER À L'AVANCE



Il faut deux personnes par jour pour terminer l'installation.

Regarder la météo: assurez-vous que le jour choisi pour l'installation est sec et calme. N'essayez PAS d'assembler votre remise par temps venteux en raison du risque d'endommagement des panneaux ou de blessures. Faites attention au sol humide ou boueux.

Travail en équipe: chaque fois que possible, deux personnes ou plus devraient travailler ensemble pour assembler le bâtiment. Une personne peut positionner des pièces ou des panneaux tandis que l'autre est capable de manipuler les attaches et les outils.

PLANIFIER À L'AVANCE

Sélection du site

Évitez autant que possible les arbres en surplomb, car les feuilles nettoieront régulièrement les branches nécessaires et brisées sont un danger potentiel. Les petits arbres, les buissons ou les clôtures à proximité peuvent être utiles, agissant comme un brise-vent.

Préparation du site

Le site doit être préparé de manière à ce que la base de la remise soit de niveau et il faut vérifier avec un niveau à bulle.

La base peut être construite en bois traité ou en béton, afin d'empêcher l'humidité de pénétrer dans le hangar. Le hangar n'est pas conçu pour être construit directement sur la pelouse. De plus, le sol devient boueux pendant les jours de pluie.

Si un tampon en béton est fabriqué, il est important que celui-ci soit incliné vers les bords pour empêcher l'infiltration d'eau.

Il faut laisser du temps à tout béton ou ciment avant de construire le hangar.

Les bases peuvent également être construites à partir de briques, de blocs ou montées sur un socle en béton. Les briques ou les blocs doivent être cimentés sur des semelles de béton fermes et de niveau et le châssis de la serre doit être percé et vissé à la base.

NOTES IMPORTANTES:

Trouver quelqu'un pour vous aider: il est beaucoup plus facile avec quelqu'un de détenir des pièces, passer des outils etc. Certaines étapes nécessitent également deux personnes pour soulever des structures ensemble. Ce travail n'est pas très lourd et conviendrait à la plupart des personnes non handicapées. Prévoyez beaucoup de temps: la précipitation entraîne souvent des erreurs et la répétition d'assemblages incorrects. Si vous n'avez jamais construit un hangar avant, il peut prendre une bonne partie de la journée pour compléter soigneusement la construction.

Avoir les bons outils à portée de main.

Vêtements de sécurité recommandés dans la section «Outils».

Idéalement, étalez les pièces et vérifiez qu'elles sont toutes présentes avant de commencer la construction. Poser sur des draps ou des feuilles de plastique s'il y a un risque de rayer les pièces.

Serrer soigneusement tous les écrous, en veillant à ne rien manquer. Vérifiez que le cadre est carré et qu'il est en position verticale en utilisant un niveau à bulle.

PRIMA DELL'INIZIO

Manuale del Proprietario

Prima di installare, è importante contattare l'autorità del governo locale per determinare se è necessaria l'approvazione edilizia. Studiare e comprendere il presente manuale del proprietario. Informazioni importanti e suggerimenti utili renderanno la costruzione più semplice e piacevole.

Istruzioni di Assemblaggio

Le istruzioni sono fornite in questo manuale e contengono tutte le informazioni appropriate per il modello di costruzione. Rivedere tutte le istruzioni prima di iniziare. Durante l'assemblaggio, seguire attentamente la sequenza dei passaggi per ottenere risultati corretti. Attenzione: questa unità ci impiega circa un giorno intero per essere completata.

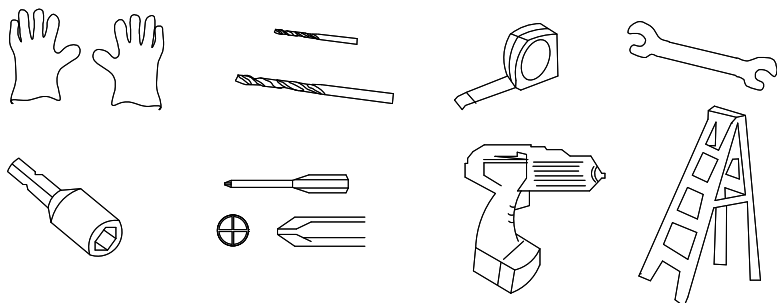
Parti

Assicurarsi di avere tutte le parti necessarie per la costruzione della casetta.

Separare le parti dalla scatola in base al numero di parte con riferimento all'elenco delle parti.

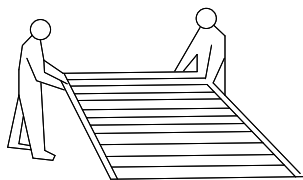
Familiarizzarsi con l'hardware e gli elementi di fissaggio per un utilizzo più semplice durante la costruzione. Questi sono confezionati all'interno della scatola. Notare che sono forniti anche gli elementi di fissaggio aggiuntivi per la vostra comodità.

GLI STRUMENTI RICHIESTI



Usare guanti resistenti quando si maneggiano lamiera d'acciaio e foglio di copertura.

PIANIFICARE IN ANTICIPO



Richiede due persone in un'intero giorno per completare l'installazione

Attenzione al meteo:

Si prega di assicurarsi che il giorno selezionato per l'installazione sia asciutto e calmo. NON tentare di montare la casetta con tempo ventoso perché esiste il rischio di danni ai pannelli o di lesioni personali. Dare attenzione al terreno bagnato o fangoso.

Lavoro di squadra:

Quando possibile, due o più persone dovrebbero lavorare insieme per assemblare la casetta: una persona può posizionare parti o pannelli mentre l'altra è in grado di gestire i dispositivi di fissaggio e gli strumenti.

PIANIFICARE IN ANTICIPO

Selezione del sito

- Evitare il più possibile alberi sporgenti perché le foglie renderanno necessaria una pulizia regolare e i rami spezzati rappresentano un potenziale pericolo.
- Piccoli alberi, cespugli o recinzioni nelle vicinanze possono essere utili, funzionando come la resistenza al vento.

Preparazione del sito

Il sito deve essere preparato in modo che la base della casetta sia livellata tutt'intorno ed è necessario l'uso di una livella per il controllo.

La base può essere costruita con legno trattato o cemento, per impedire all'umidità di penetrare nella casetta. La casetta non è progettata per essere costruita direttamente sul prato. Inoltre, il terreno diventa fangoso durante i giorni di pioggia.

Se si fa una soletta di cemento, è importante che questa sia inclinata verso i bordi per evitare l'ingresso di acqua.

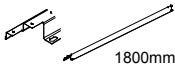
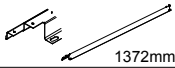




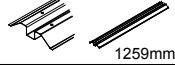
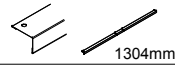
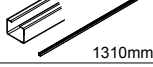
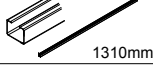
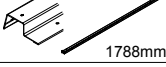
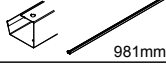
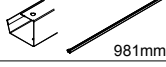
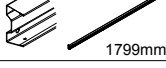
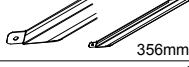
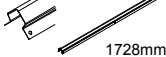
Prima di costruire la casetta, è necessario dare sufficiente tempo affinché il calcestruzzo o il cemento si asciugano.

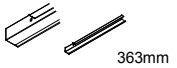

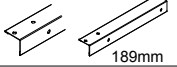
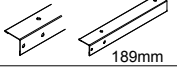

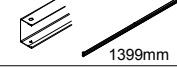
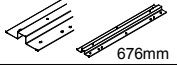
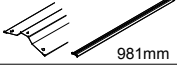
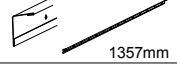
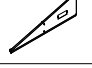
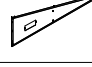
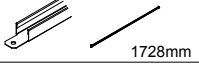


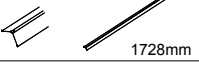

Le basi possono anche essere costruite da mattoni, blocchi o montate su una piattaforma di cemento.

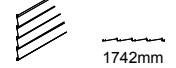

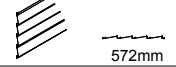
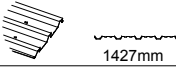

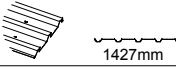
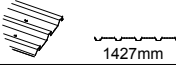
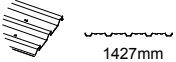
I mattoni o blocchi devono essere cementati su basi di cemento solide e livellati e il telaio della casetta forato e poi avvitato alla base.

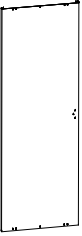

NOTE IMPORTANTI:










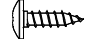


- Trovare qualcuno che ti aiuti: sarà molto più facile con qualcuno che ti tiene le parti, passa gli attrezzi, ecc. Inoltre, alcuni passaggi richiedono due persone per sollevare le strutture insieme. Questo non è un lavoro molto pesante, quindi si adatta alla maggior parte delle persone abili.
- Dare sufficiente tempo: la fretta spesso causa errori e il rifare di assemblaggi errati. Se non hai mai costruito una casetta prima, dai abbastanza tempo di una giornata per completare con cura la costruzione.
- Tenere disponibili gli strumenti giusti a portata di mano.
- Indumenti di sicurezza come consigliati nella sezione 'Strumenti'.
- Disporre in ordine le parti e verificare che siano tutte presenti prima di iniziare la costruzione. Mettere su panni o fogli di plastica se c'è il rischio di graffiare le parti.
- Serrare tutti i dadi con attenzione, assicurandosi di non perderne nessuno. Verificare che il telaio sia quadrato e utilizzando una livella per controllare che sia in posizione verticale.

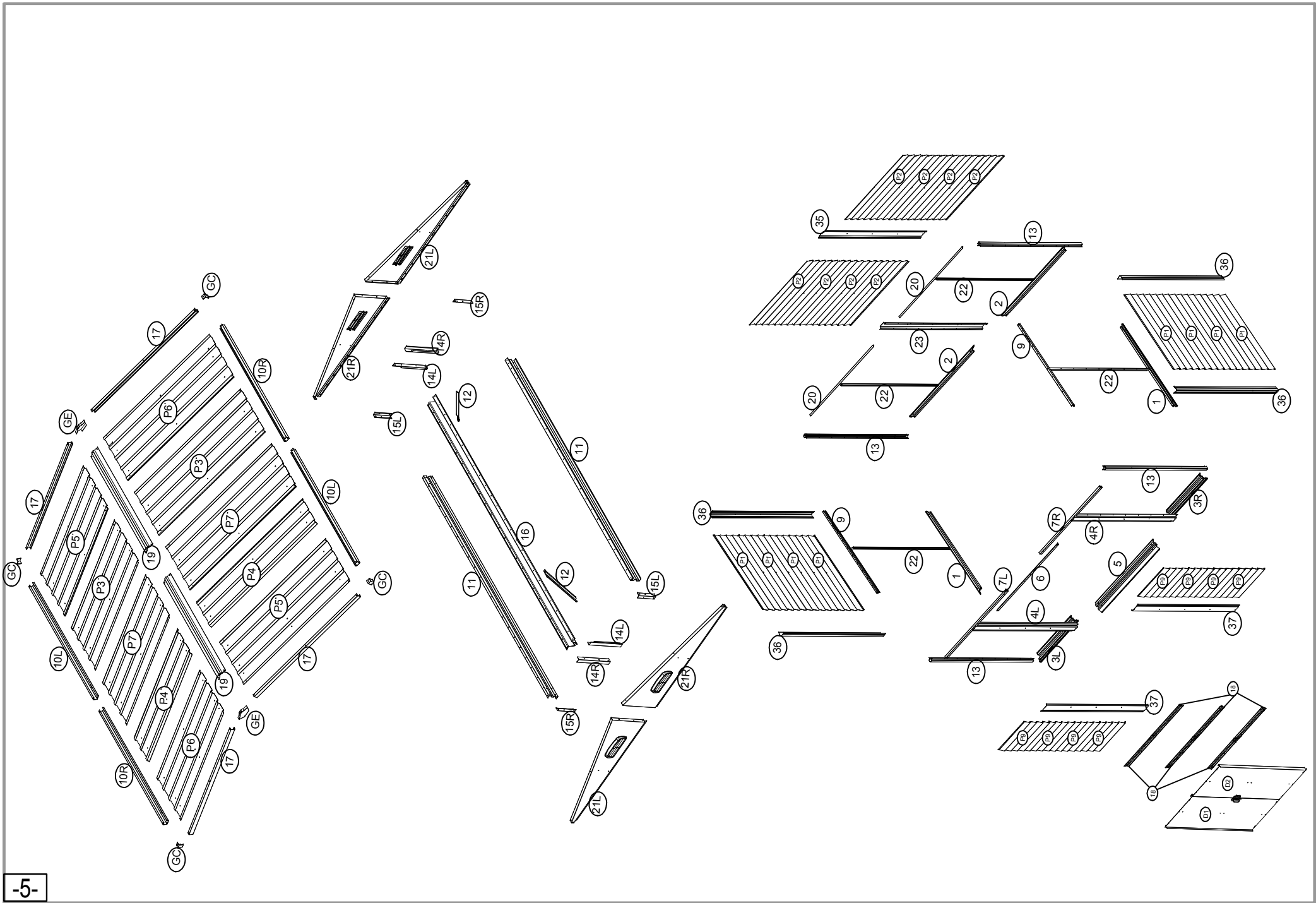
NO.	PART	Qty.
1	 1800mm	2
2	 1372mm	2
3L	 788mm	1
3R	 788mm	1
4L	 1728mm	1
4R	 1728mm	1
5	 1259mm	1
6	 1304mm	1
7L	 1310mm	1
7R	 1310mm	1
9	 1788mm	2
10L	 981mm	2
10R	 981mm	2
11	 1799mm	2
12	 356mm	2
13	 1728mm	4

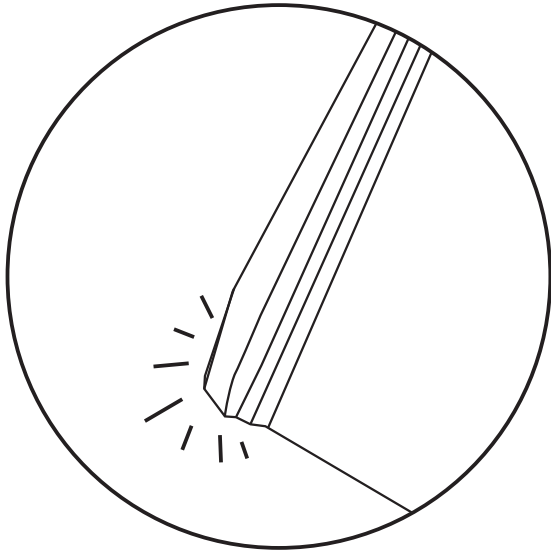
NO.	PART	Qty.
14L	 363mm	2
14R	 363mm	2
15L	 189mm	2
15R	 189mm	2
16	 1793mm	1
17	 1399mm	4
18	 676mm	6
19	 981mm	2
20	 1357mm	2
21L		2
21R		2
22	 1728mm	4
23	 1728mm	1
35	 1728mm	1
36	 1728mm	4
37	 1728mm	2

NO.	PART	Qty.
P1	 1742mm	8
P2	 1261mm	8
P9	 572mm	8
P3	 1427mm	2
P4	 1427mm	2
P5	 1427mm	2
P6	 1427mm	2
P7	 1427mm	2

NO.	PART	Qty.
D1	 1720X680mm	1
D2	 1720X680mm	1

NO.	PART	Qty.
G2		4
GD		4
GF		4
GB		2
GC		4
GE		2
GS		4
F1		350
F2		60
F3		9
S2		270
S3		373



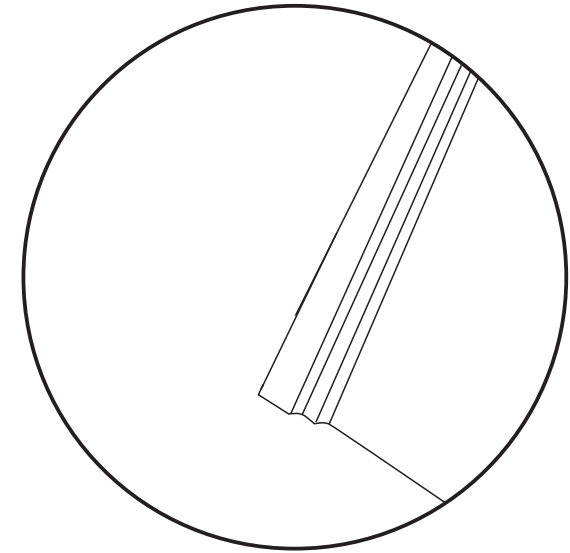


EN_NOTICE: If there is slight bending on the corners

FR_AVIS : En cas de légère courbure des angle

DE_HINWEIS: Wenn die Ecken leicht gebogen sind

IT_AVVISO: Qualora ci fosse una leggera flessione sugli angoli

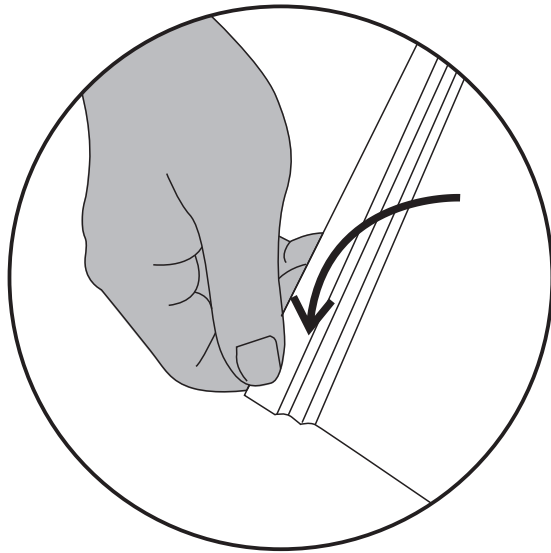


EN_2. Then the sheets will be normal and there is no effect on the assembling

FR_2. Les feuilles deviennent alors normales ; sans incidence sur l'assemblage.

DE_2. Dann sind die Platten normal und es gibt keine Auswirkungen auf den Zusammenbau

IT_2. Quindi le lastre torneranno normali e non vi sarà alcun effetto sull'assemblaggio

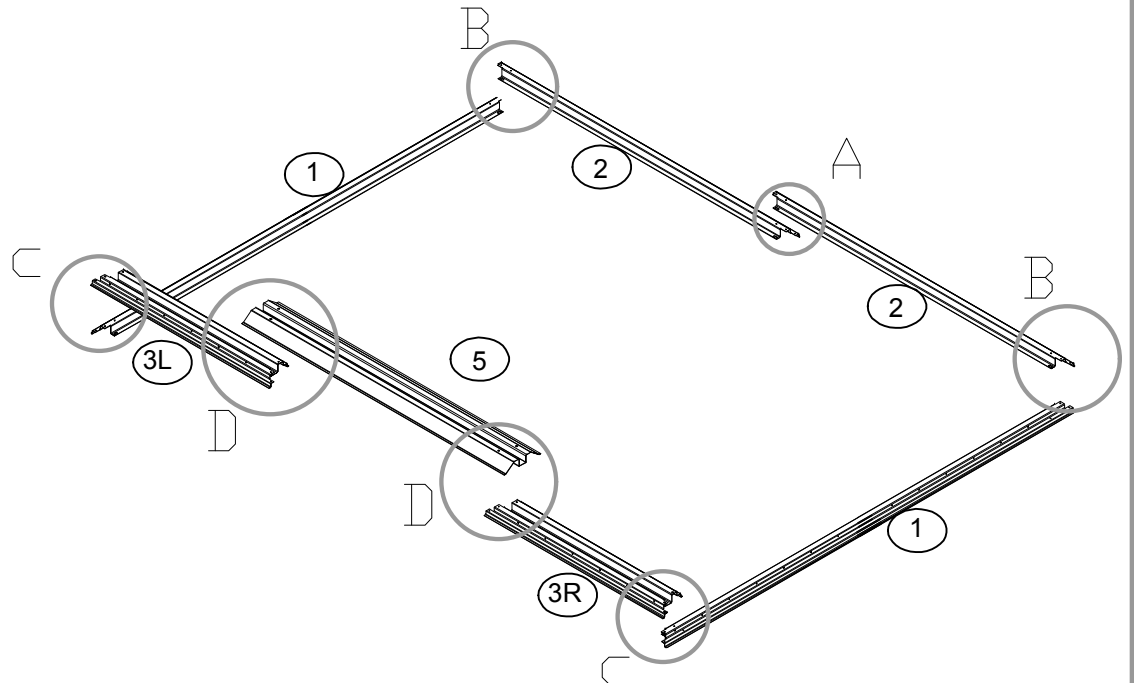
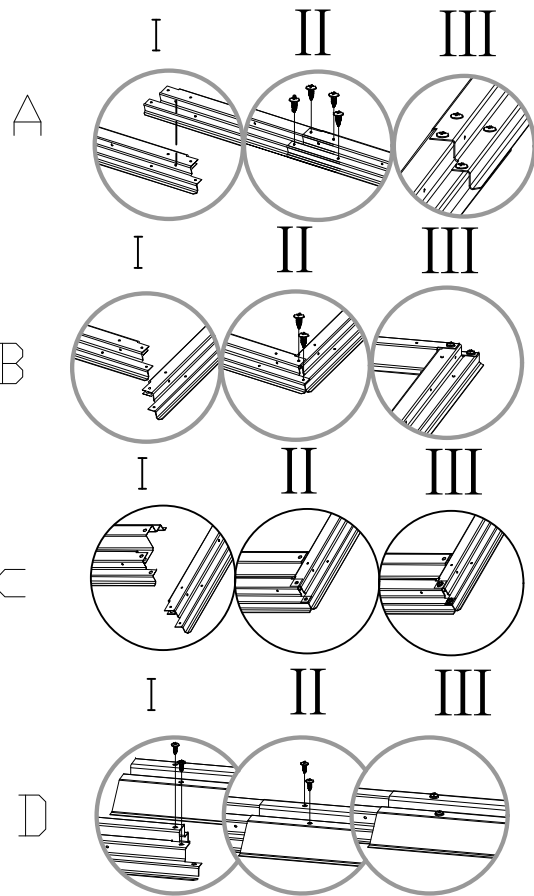
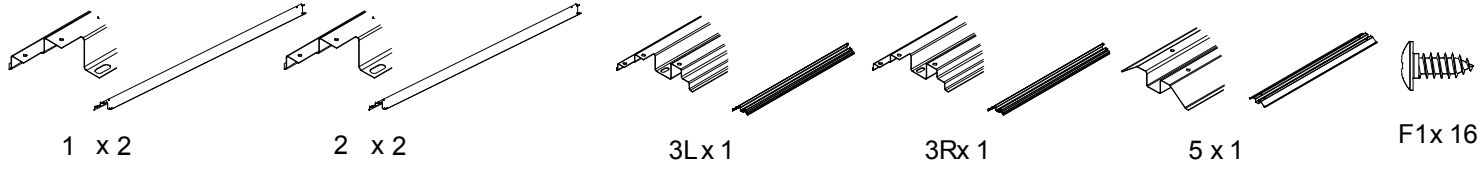


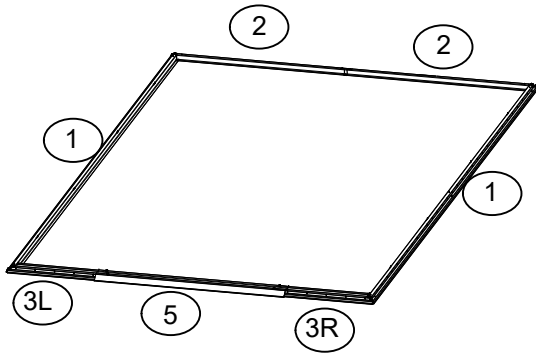
EN_1. Pls wear gloves and stretch the corners slightly until they are flat

FR_1. Veuillez porter des gants et exercer une légère torsion sur les bords jusqu'à ce qu'ils soient plats

DE_1. Bitte tragen Sie Handschuhe und dehnen Sie die Ecken leicht, bis sie flach sind

IT_1. Si prega di indossare dei guanti e di allungare leggermente gli angoli fino a quando non si sono appiattiti



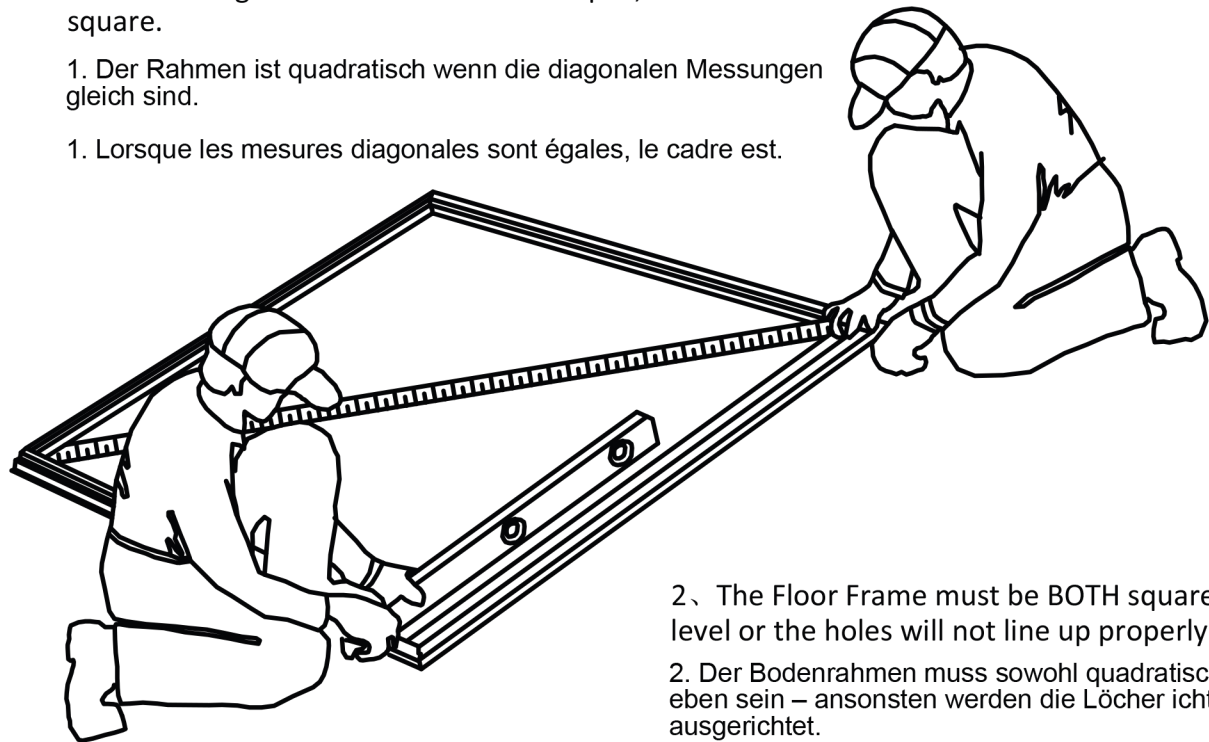


1. Quando le misure diagonali sono uguali, il telaio è quadrato.

1. When diagonal measurements are equal, the frame is square.

1. Der Rahmen ist quadratisch wenn die diagonalen Messungen gleich sind.

1. Lorsque les mesures diagonales sont égales, le cadre est.

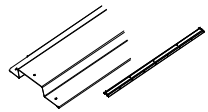


2. The Floor Frame must be BOTH square AND level or the holes will not line up properly.

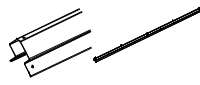
2. Der Bodenrahmen muss sowohl quadratisch UND eben sein – ansonsten werden die Löcher nicht richtig ausgerichtet.

2. Le cadre de plancher doit être à la fois carré et de niveau ou les trous ne s'aligneront pas correctement.

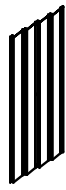
2. Il telaio del pavimento deve essere SIA quadrato CHE livellato, altrimenti i fori non si allineeranno correttamente.



4R x 1



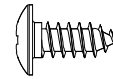
13 x 1



P9 x 1



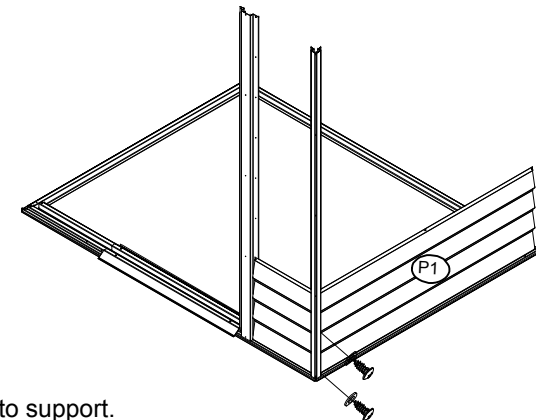
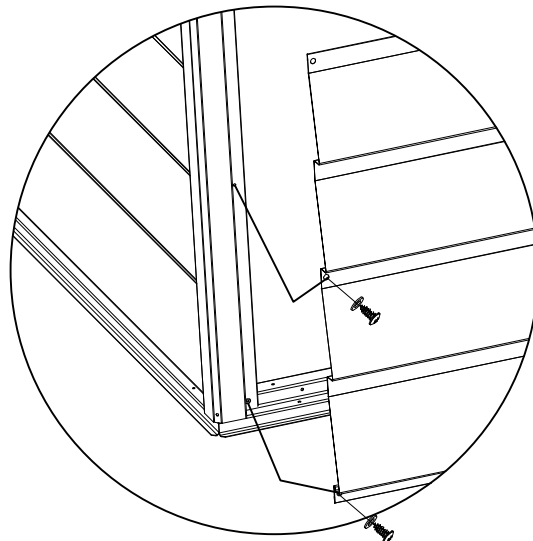
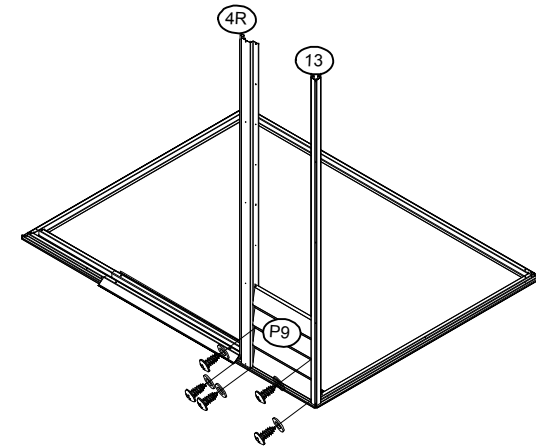
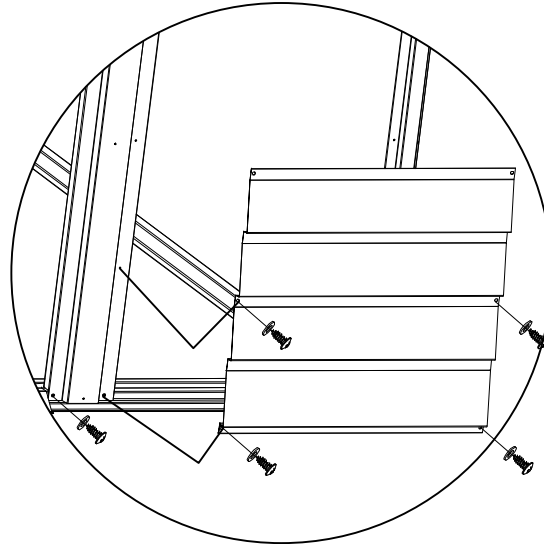
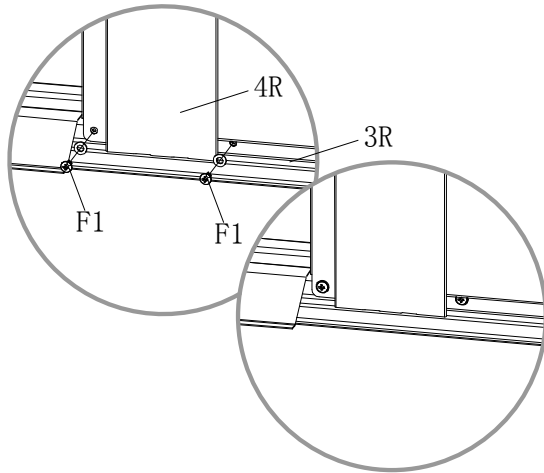
P1 x 1



F1 x 7



S3 x 7



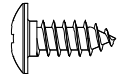
Pay attention to dumping
Need a person or a shelf to support.



22x1



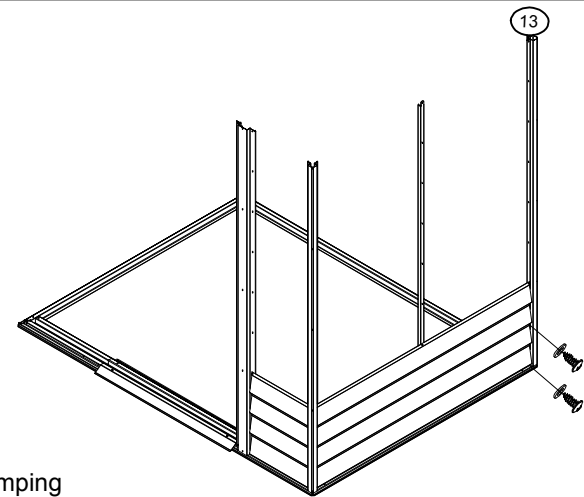
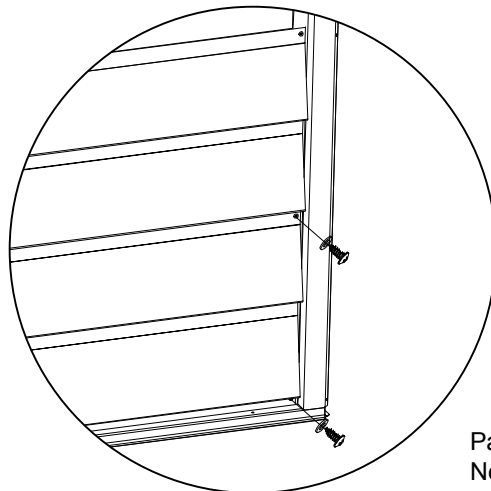
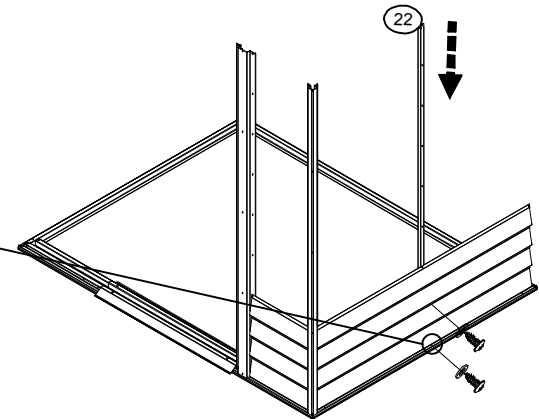
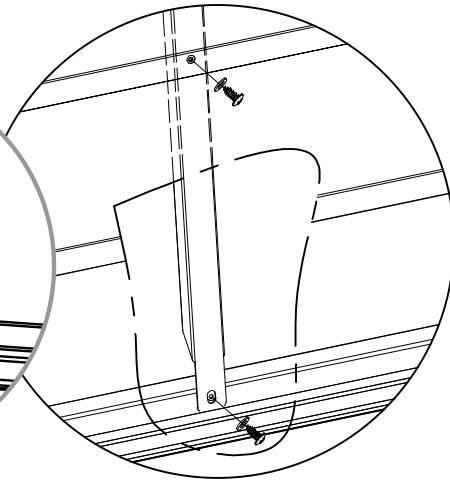
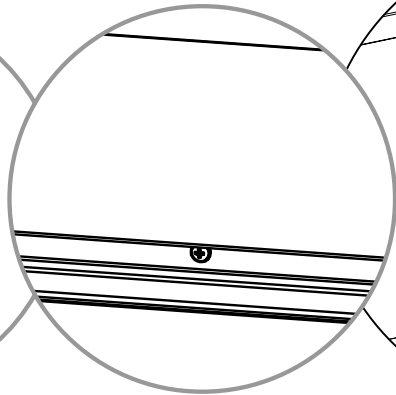
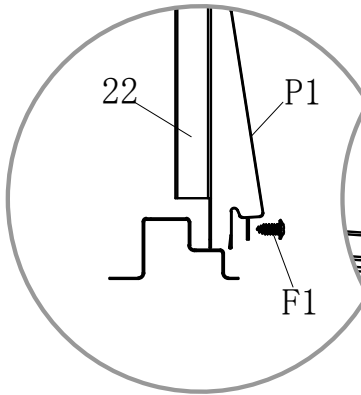
13x1



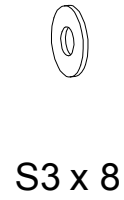
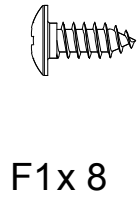
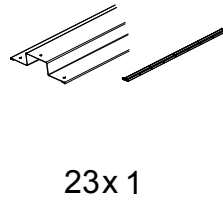
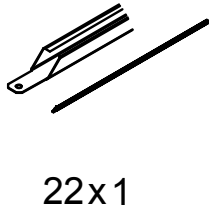
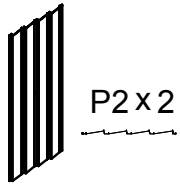
F1x4



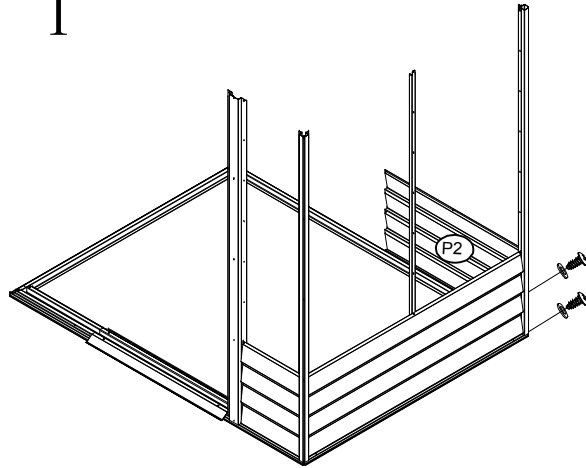
S3x4



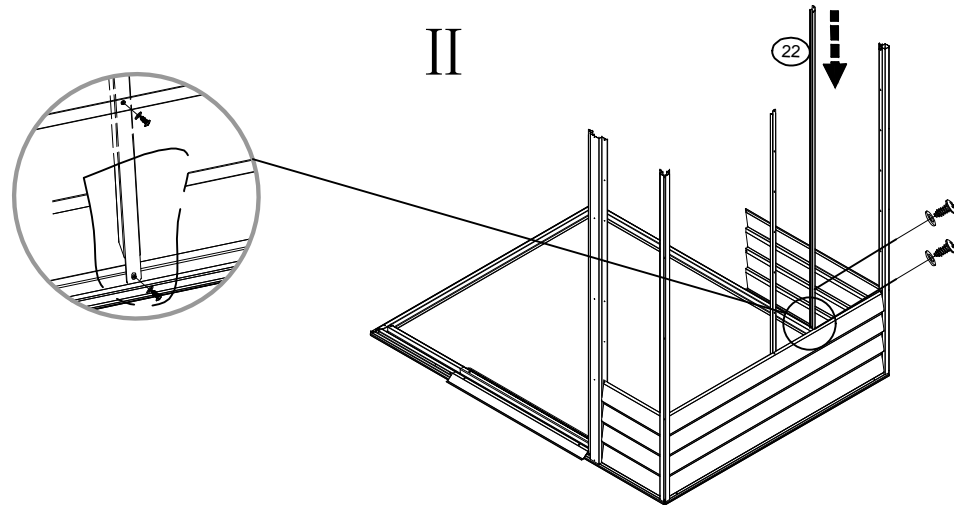
Pay attention to dumping
Need a person or a shelf to support.



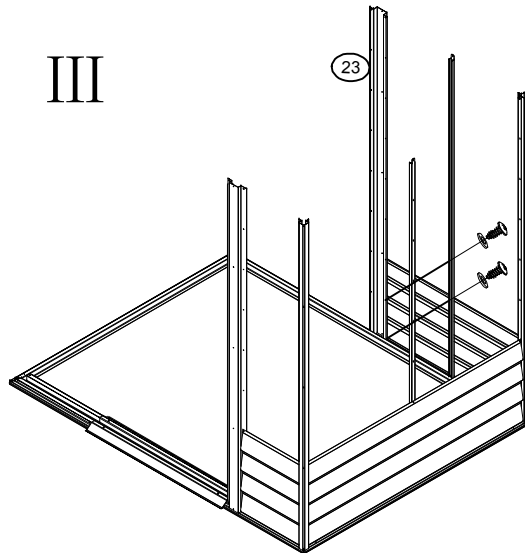
I



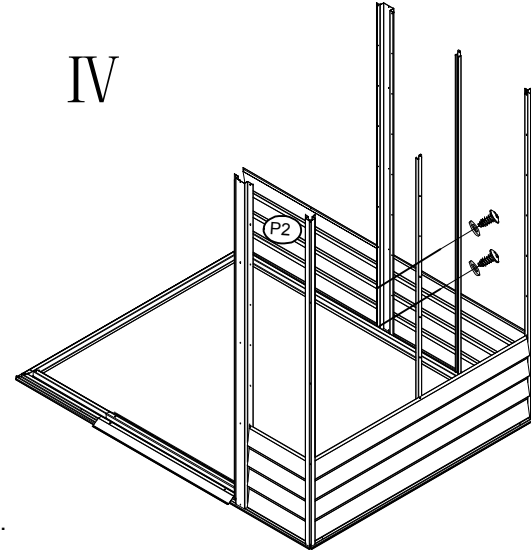
II



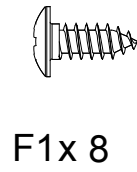
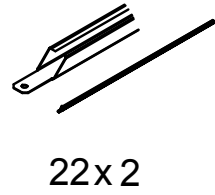
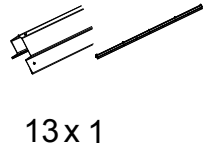
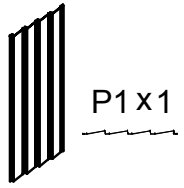
III



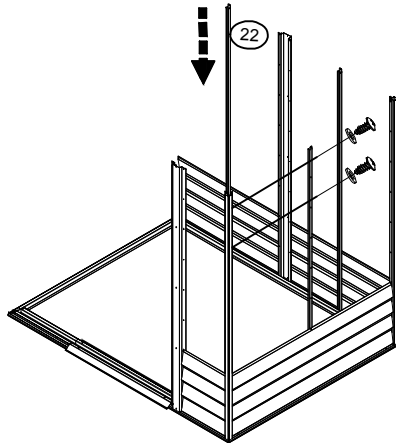
IV



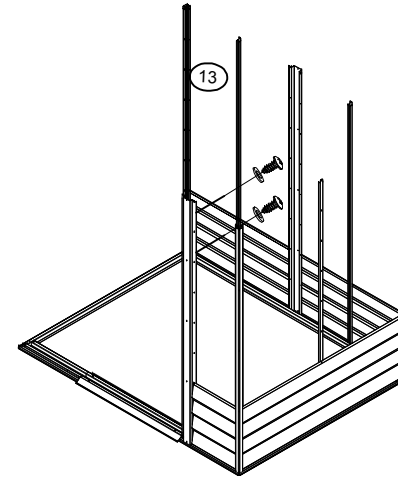
Pay attention to dumping
Need a person or a shelf to support.



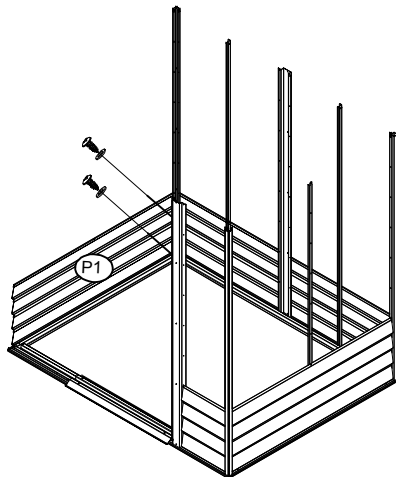
I



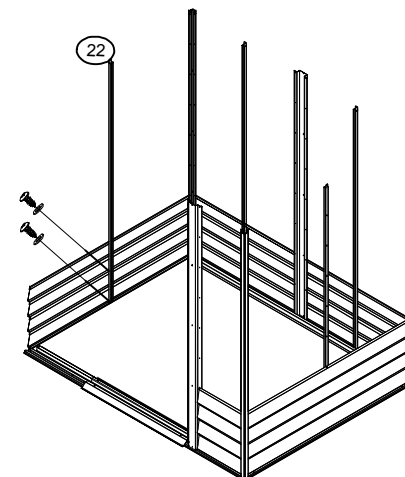
II



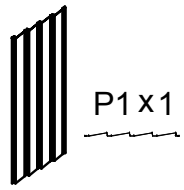
III



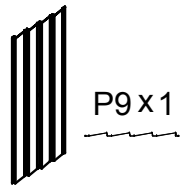
IV



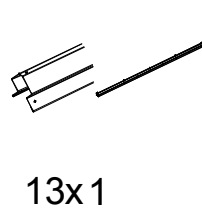
Pay attention to dumping
Need a person or a shelf to support.



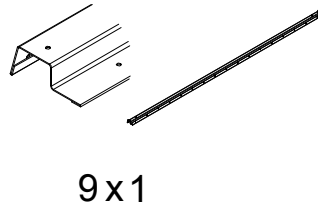
P1x1



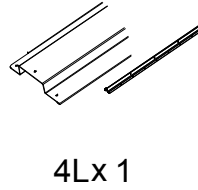
P9x1



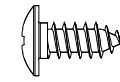
13x1



9x1



4Lx1

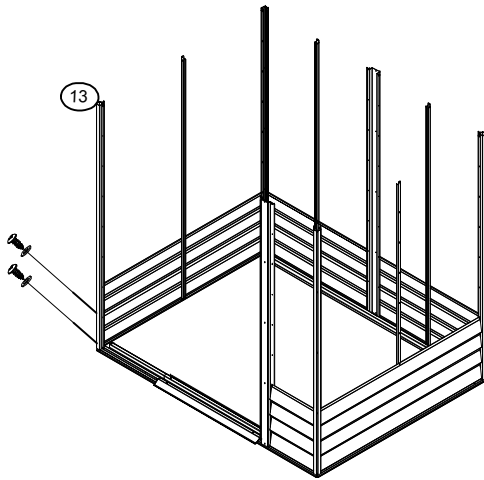


F1x 12

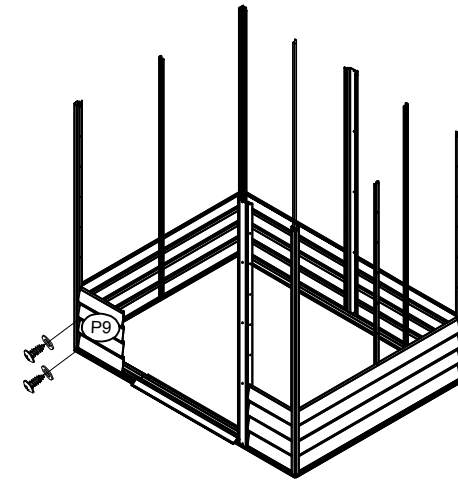


S3 x 12

I

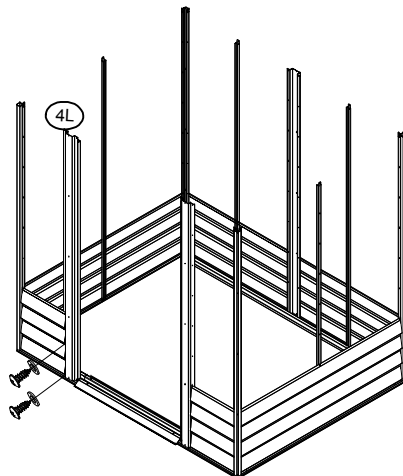


II

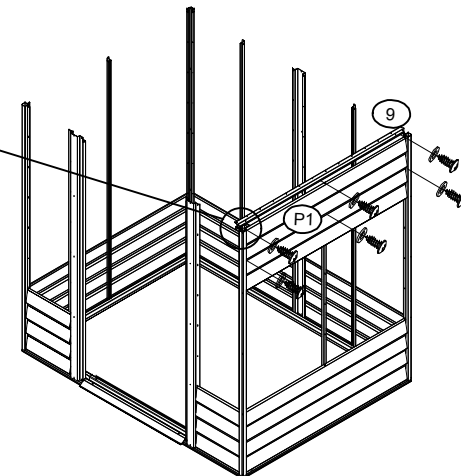
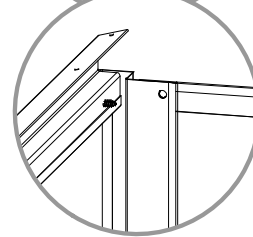
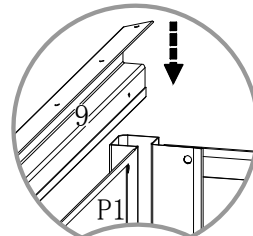


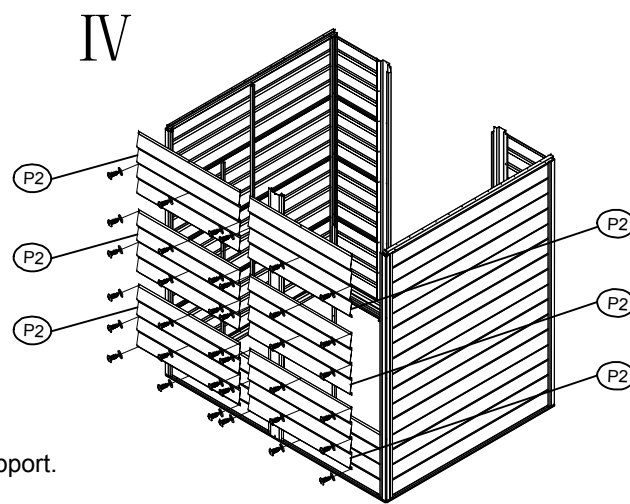
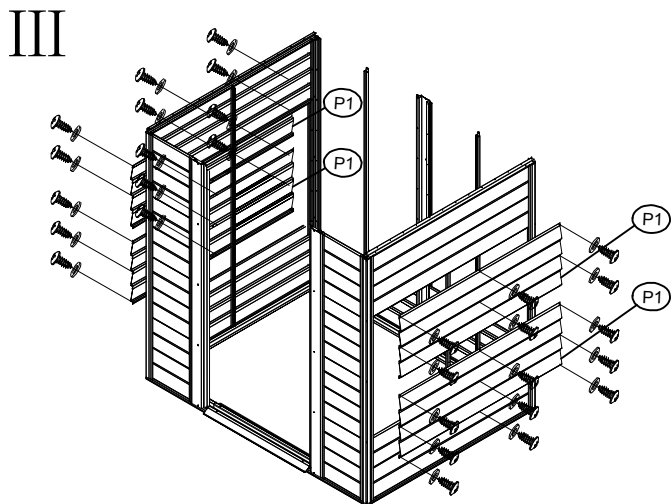
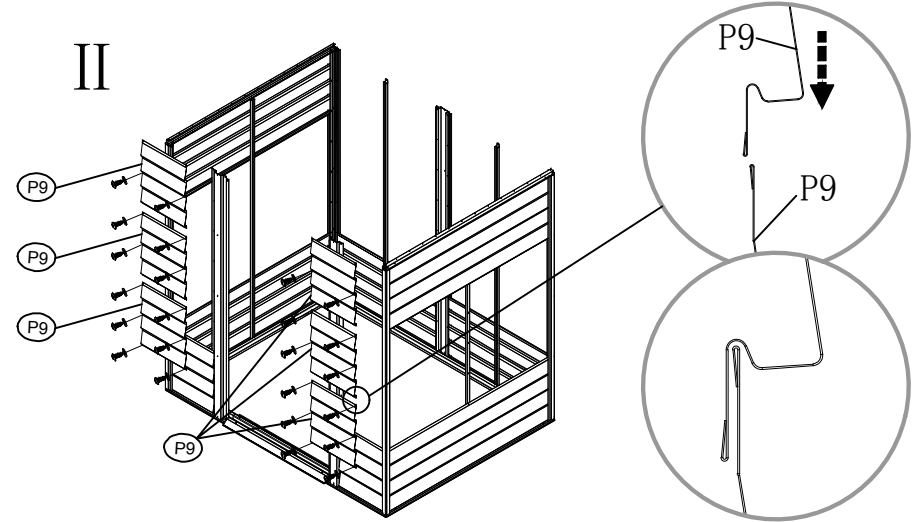
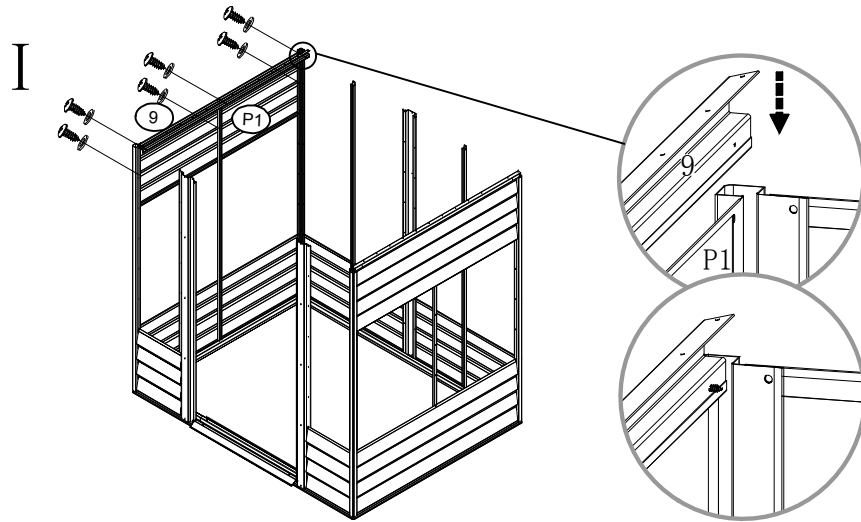
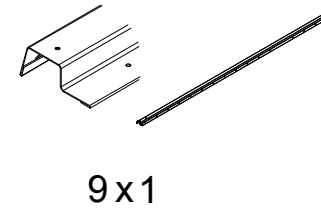
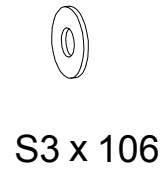
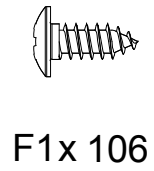
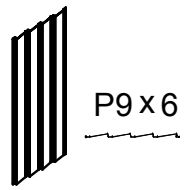
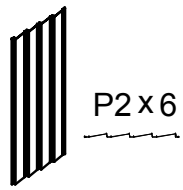
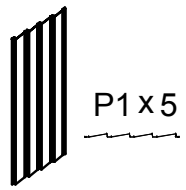
Pay attention to dumping
Need a person or a shelf to support.

III

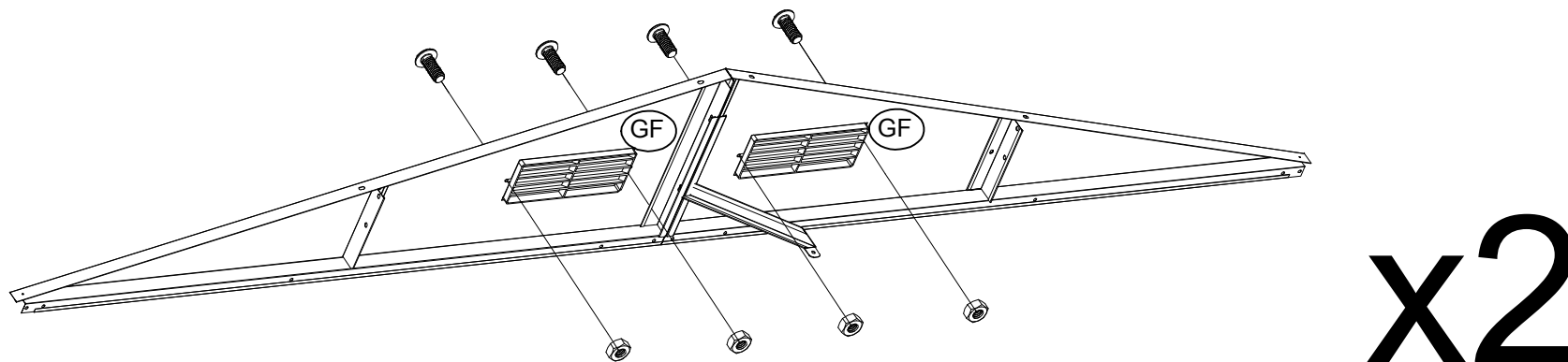
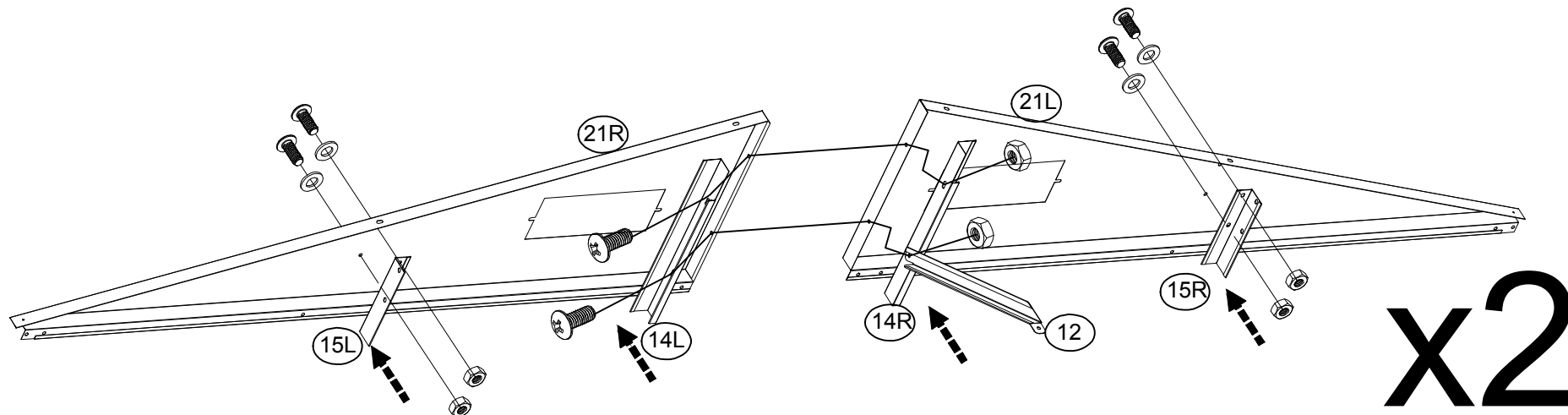
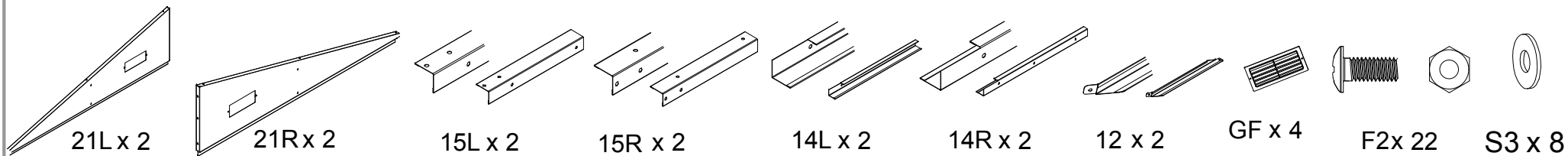


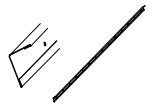
IV





Pay attention to dumping
Need a person or a shelf to support.

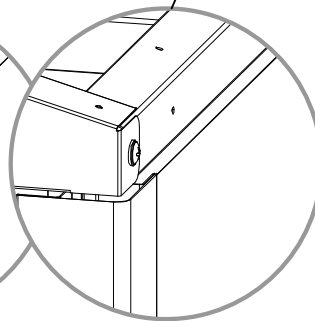
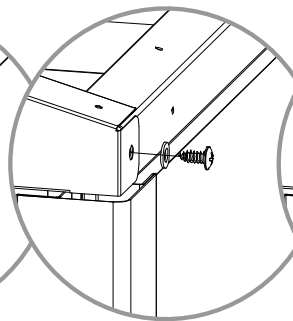
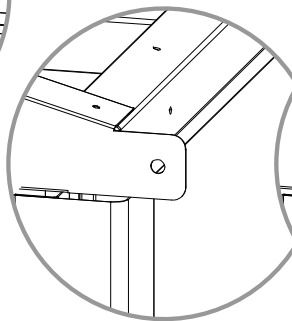
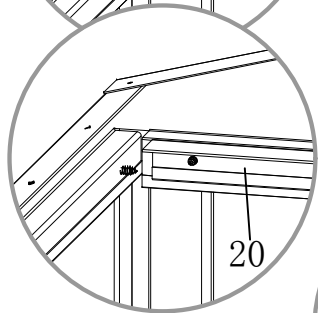
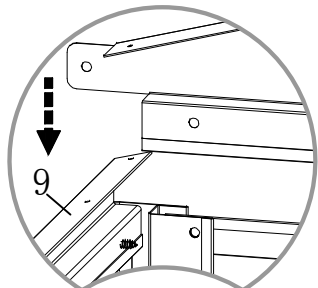




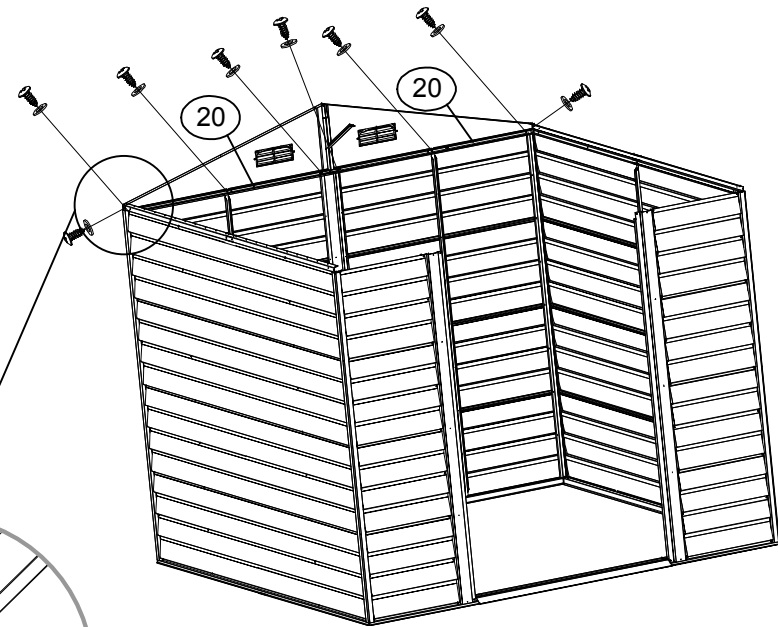
20 x 2

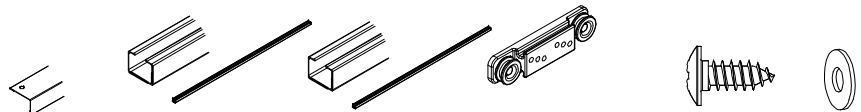


F1x8 S3x8

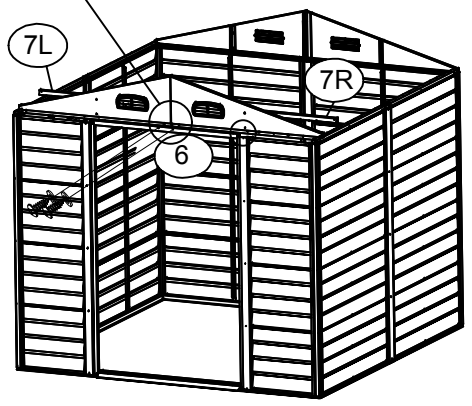
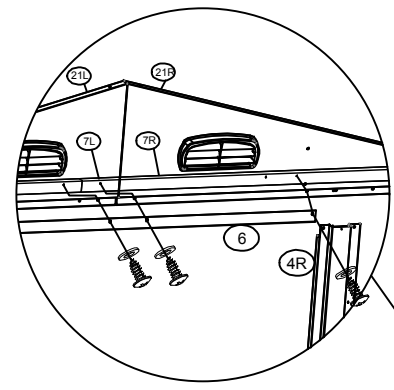
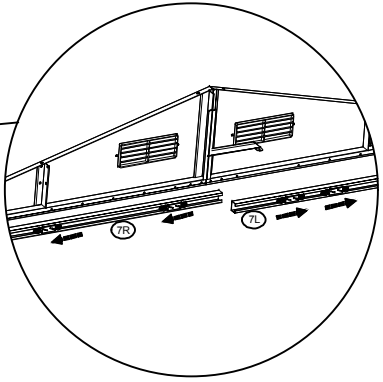
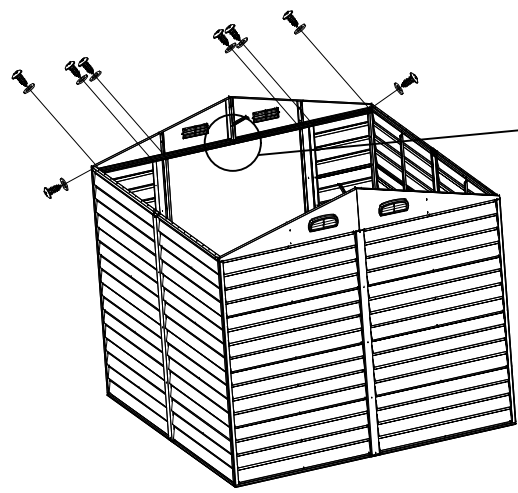


x2

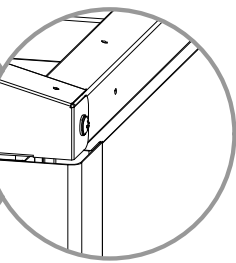
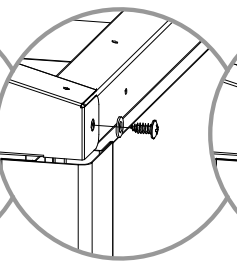
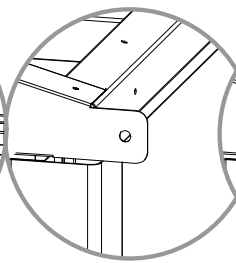
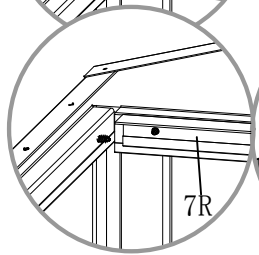
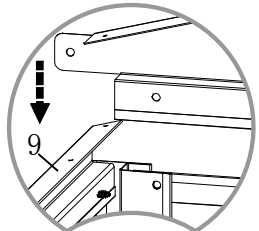


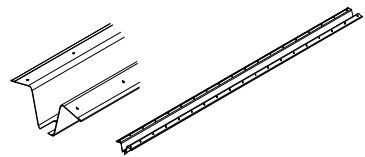


6 x1 7L x1 7R x1 G2 x4 F1x8 S3 x8



x2

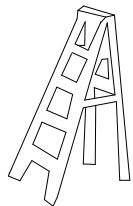
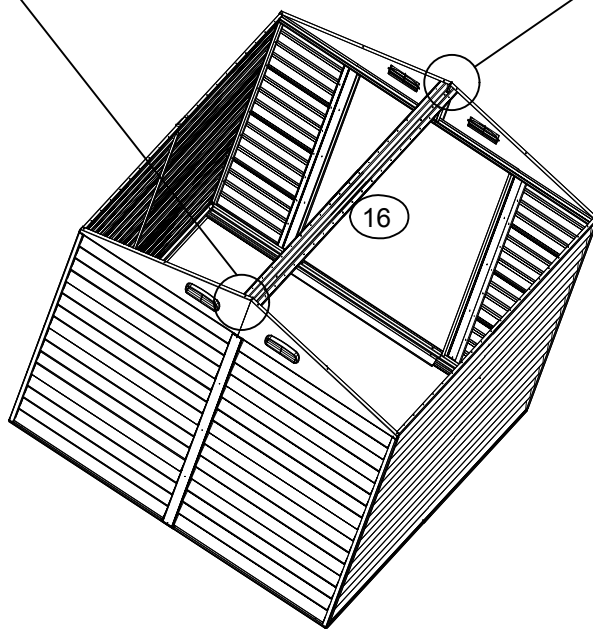
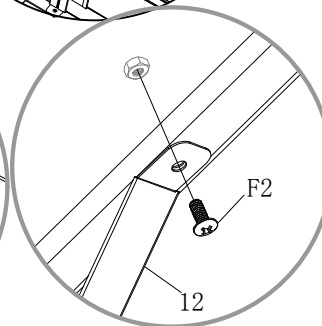
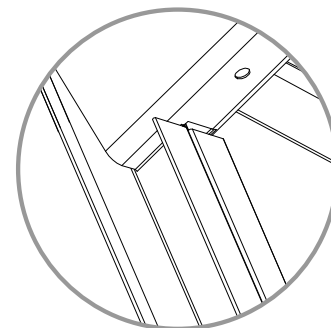
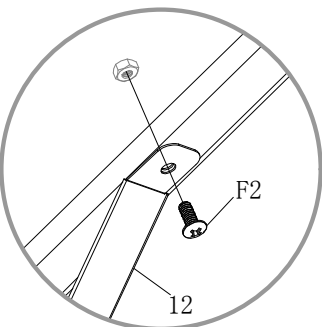
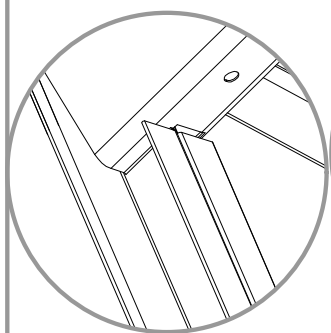
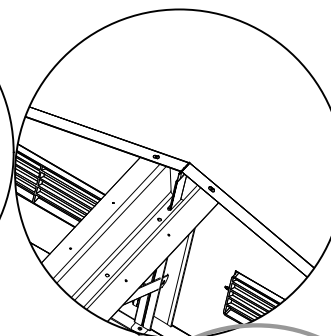
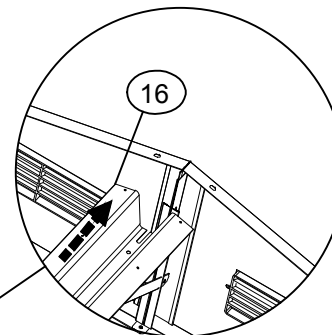
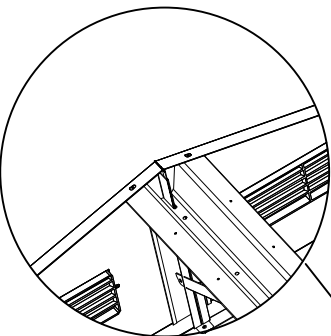
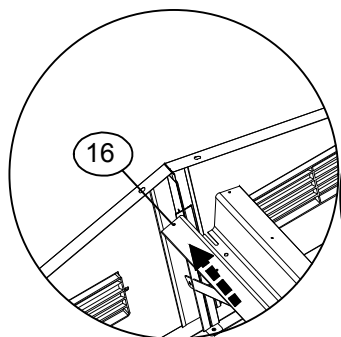


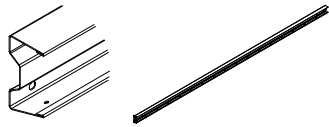


16 x 1



F2x 2

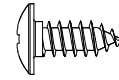




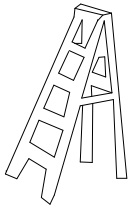
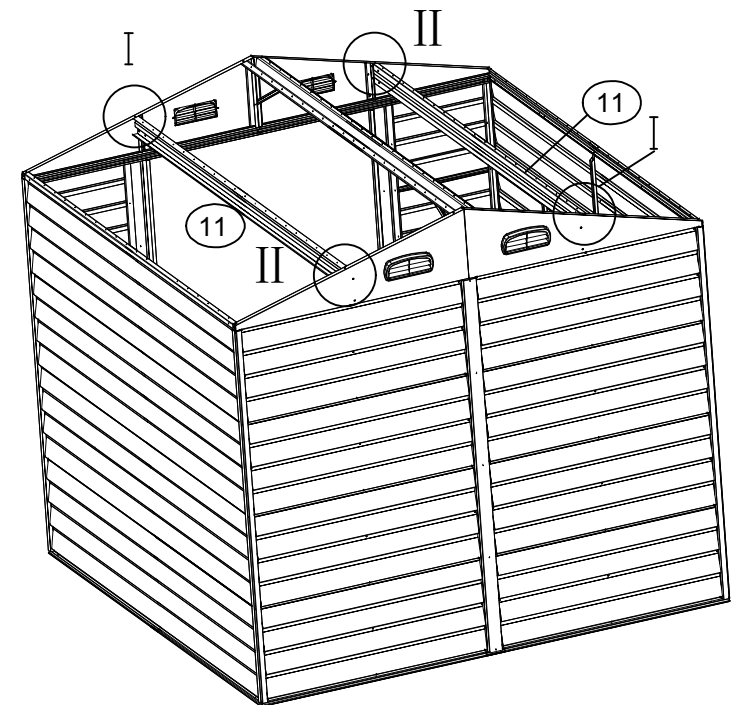
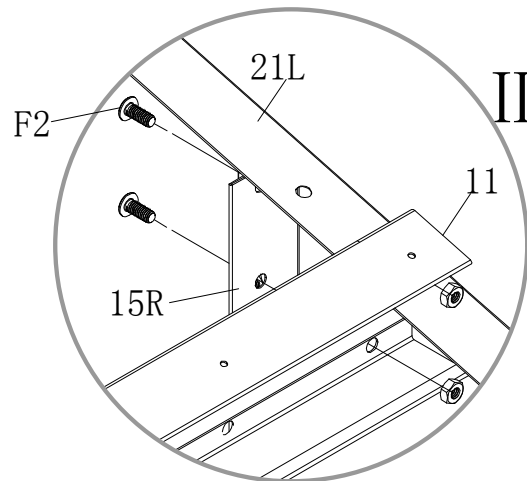
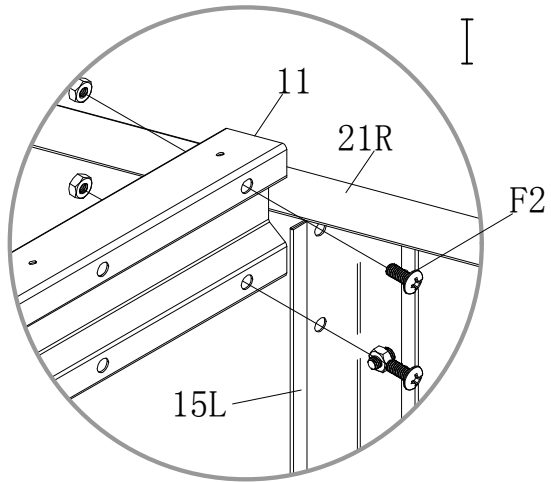
11 x 2



F2x 8



F1x 4





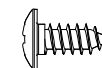
35x 1



36x 4



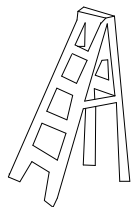
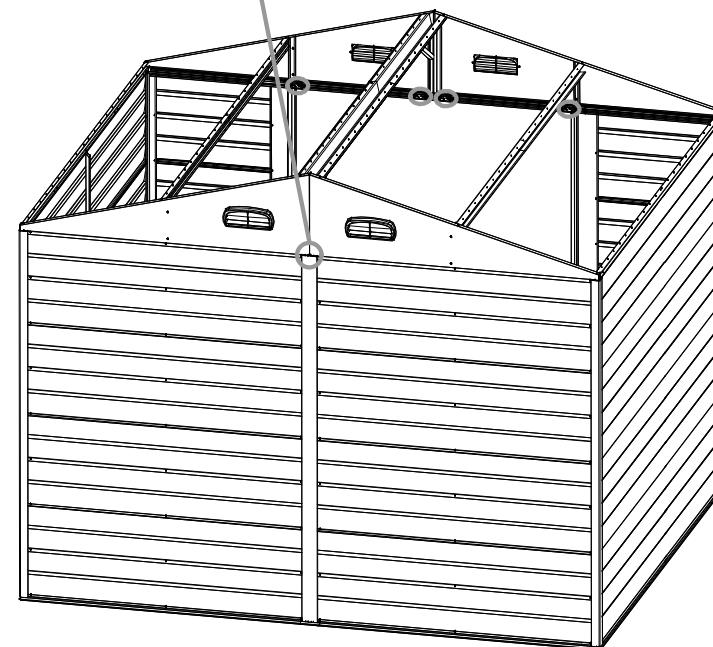
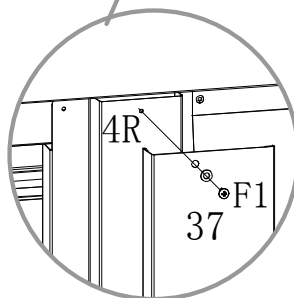
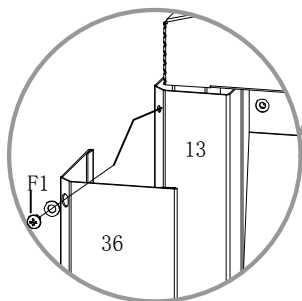
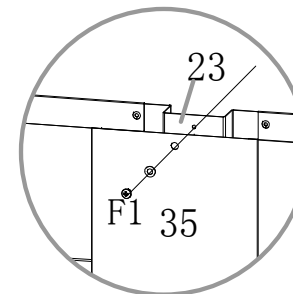
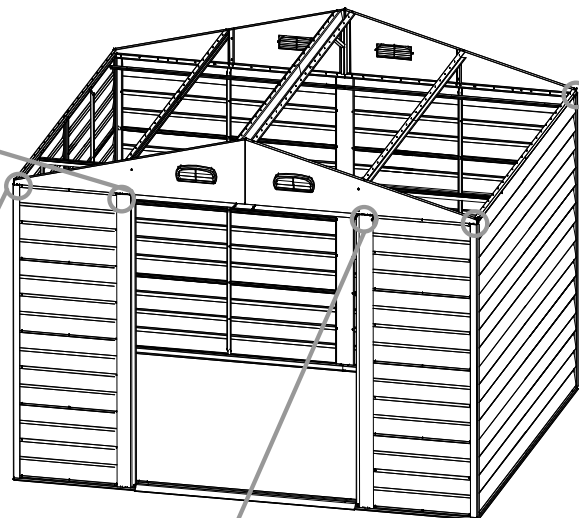
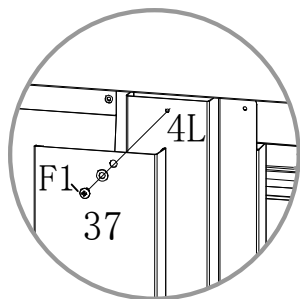
37x 2

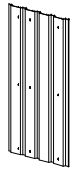


F1x 35

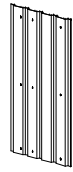
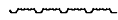


S3 x 35

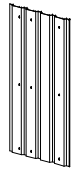
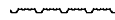




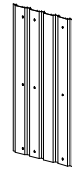
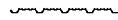
P3 x 2



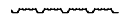
P4 x 2



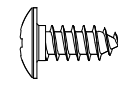
P5 x 2



P6 x 2



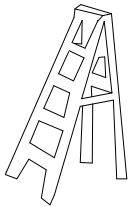
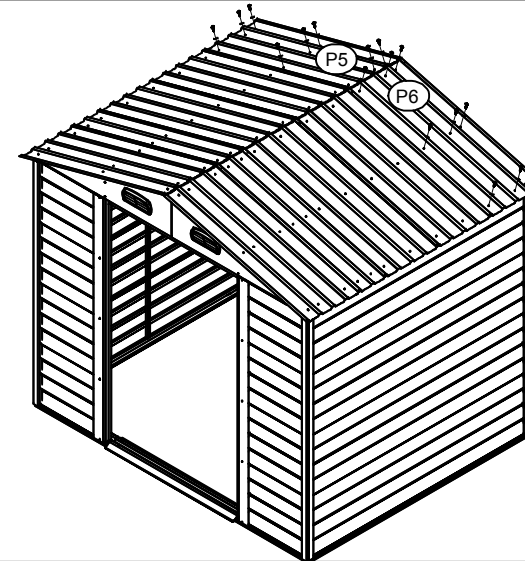
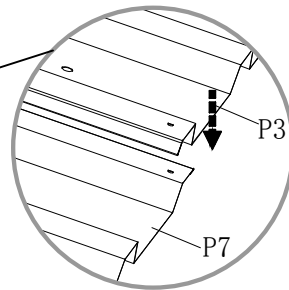
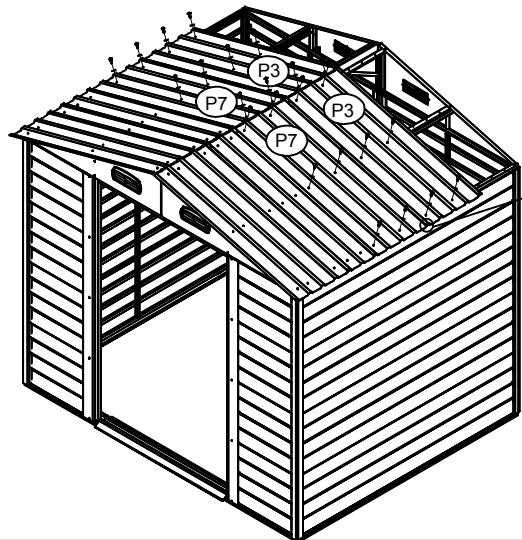
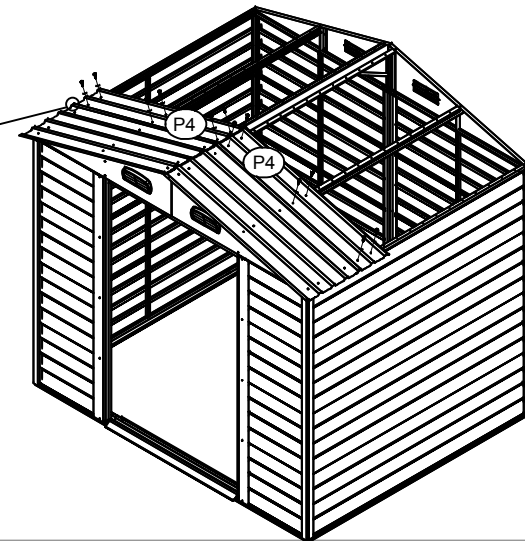
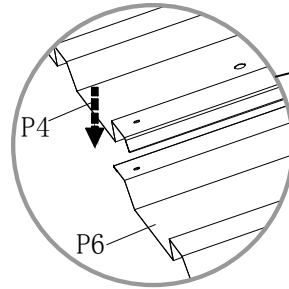
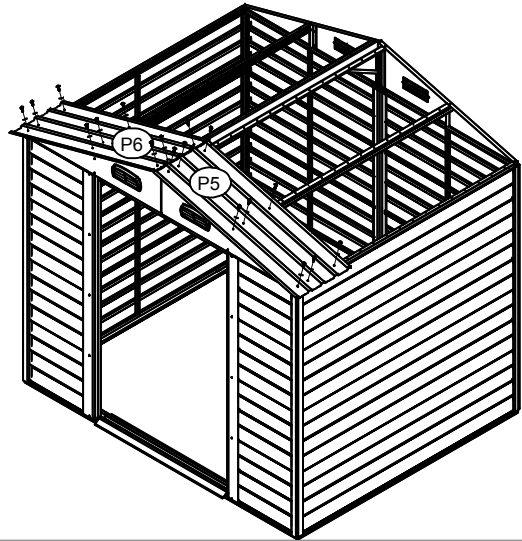
P7 x 2

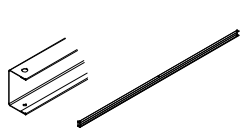


F1x72

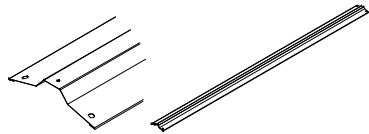


S3x72

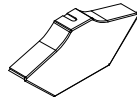




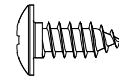
17 x 4



19 x 2



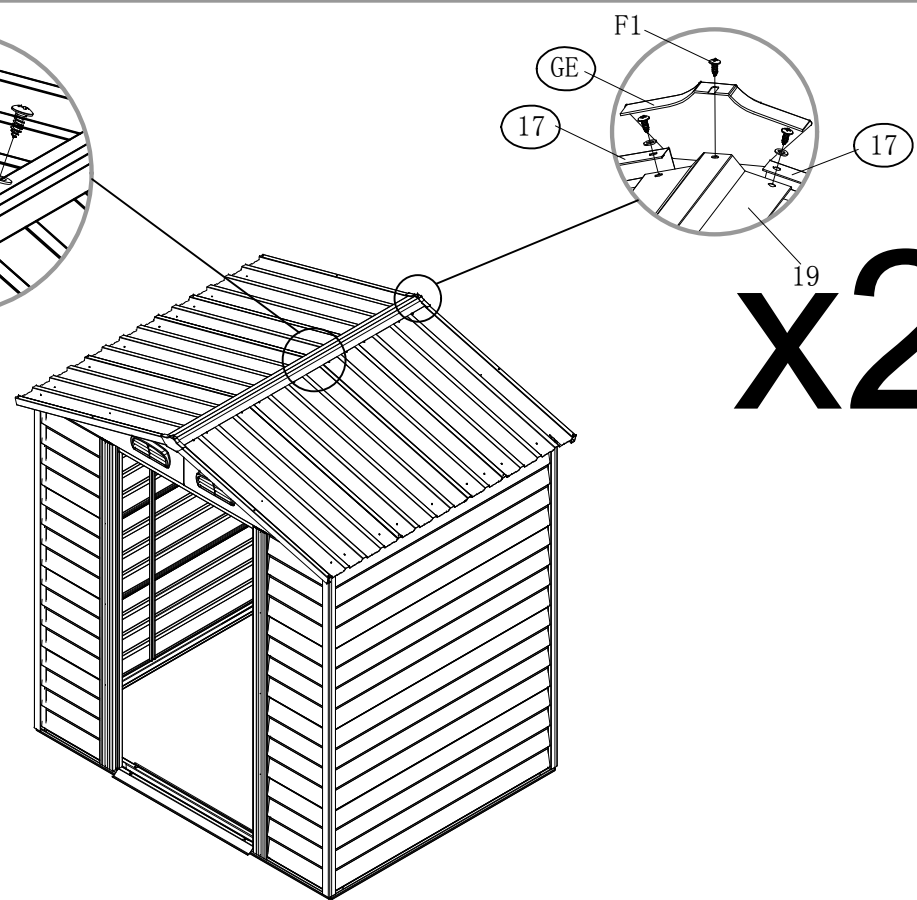
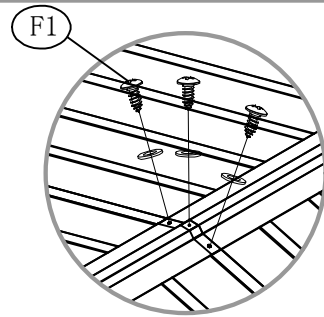
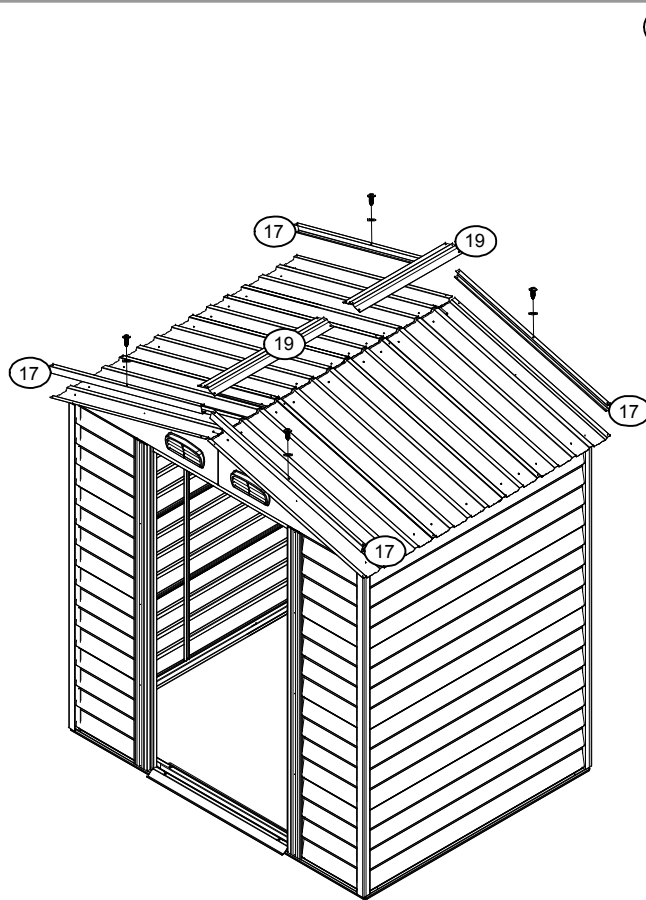
GE x 2



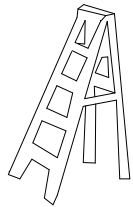
F1 x 13

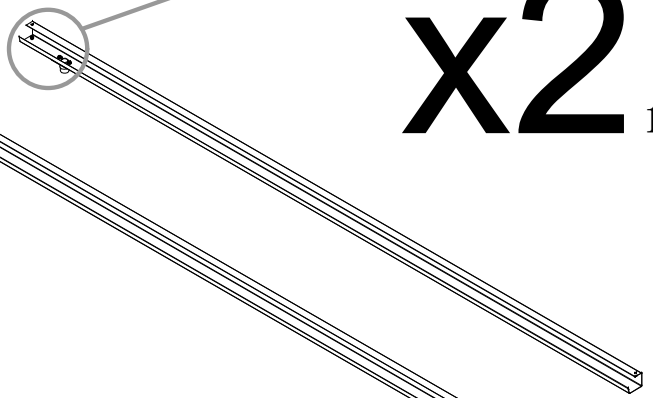
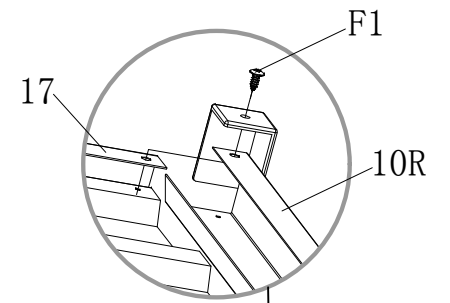
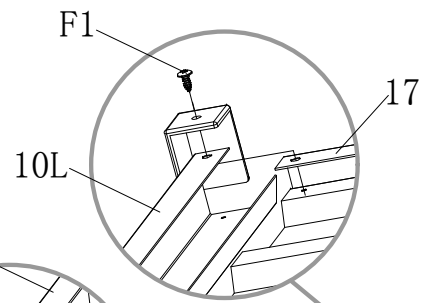
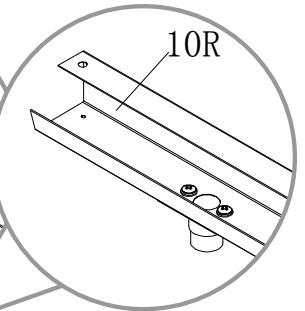
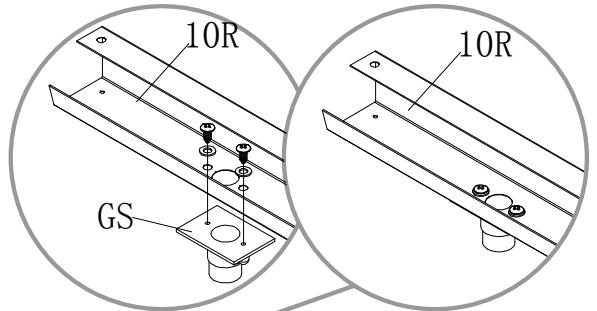
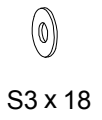
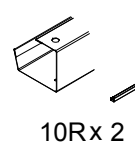
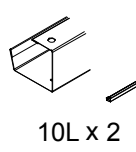


S3 x 11

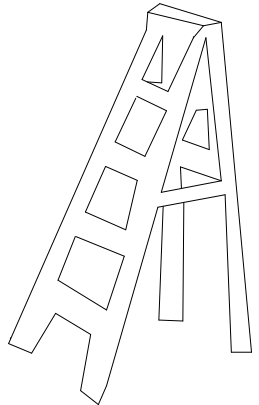
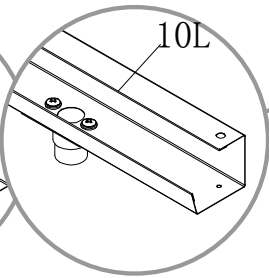
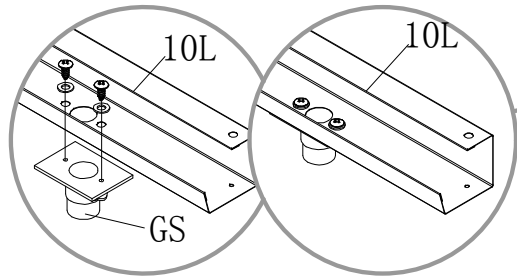
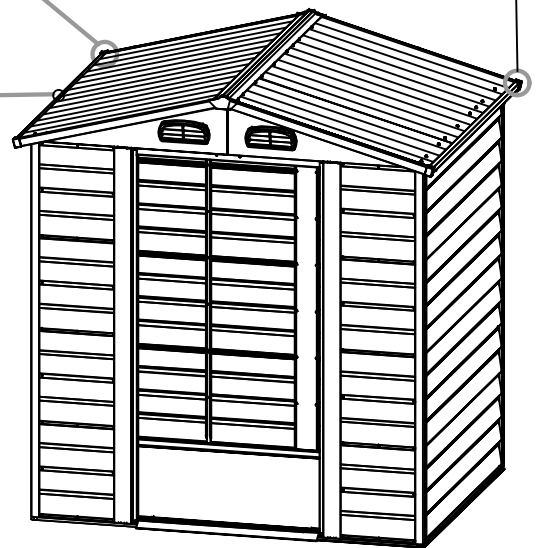
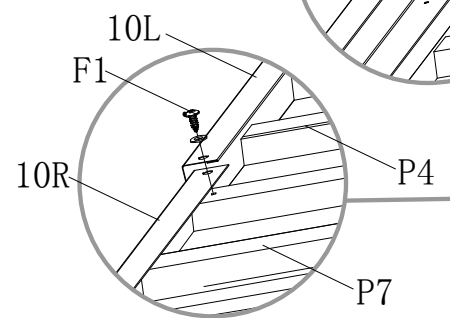


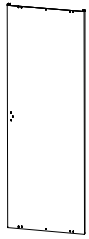
x2



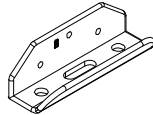
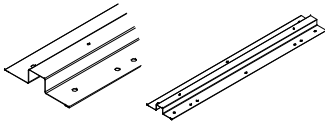


x2

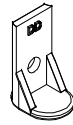




D1&D2 x1 18 x 6



GB x 2



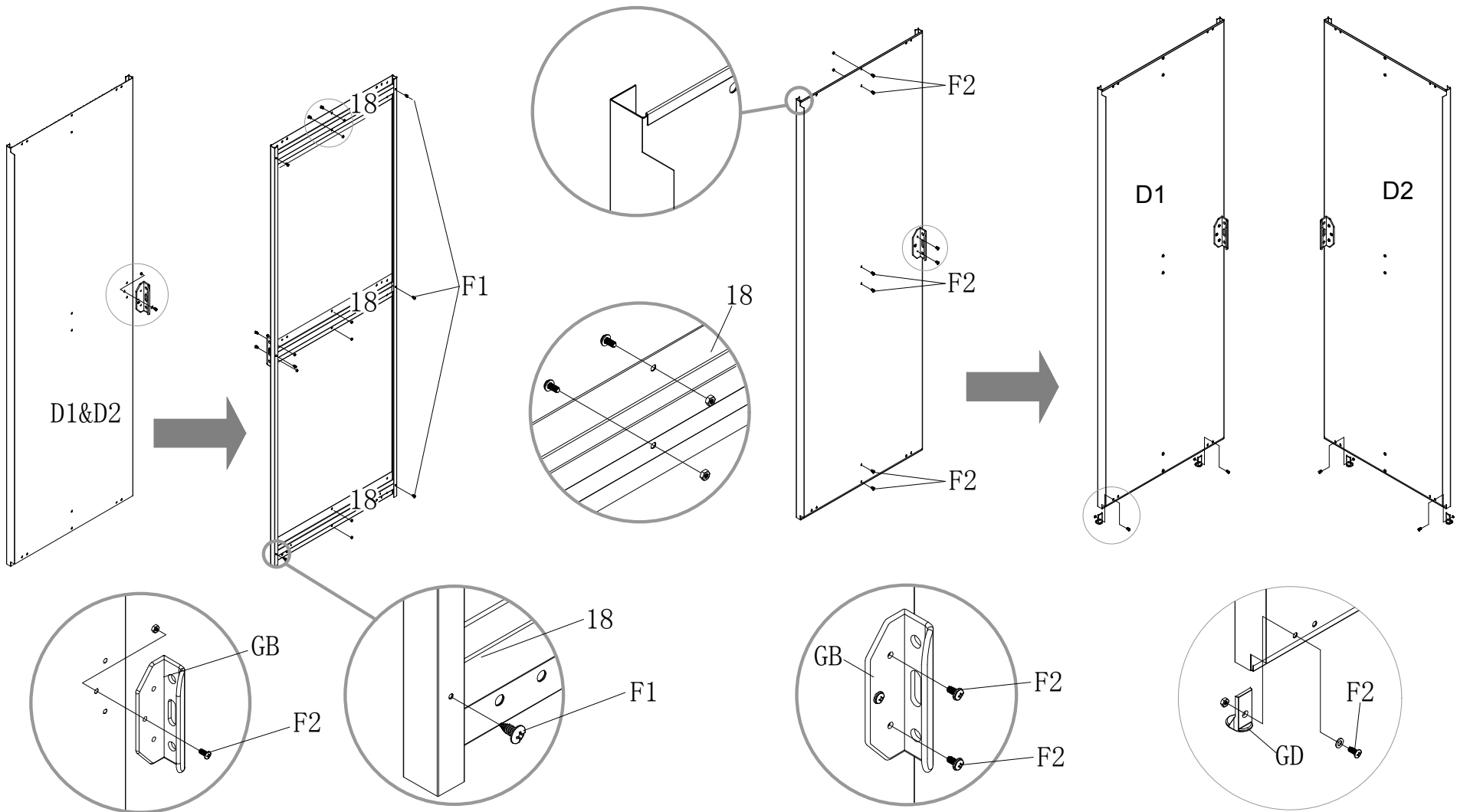
GD x 4

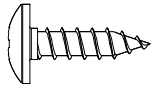


F1 x 12



F2 x 22





F3x 8

